



DIARIO OFICIAL DE LA FEDERACION

ORGANO DEL GOBIERNO CONSTITUCIONAL DE LOS ESTADOS UNIDOS MEXICANOS

Tomo DCIX No. 1

México, D.F., martes 1 de junio de 2004

CONTENIDO

Secretaría de Gobernación
Secretaría de Hacienda y Crédito Público
Secretaría de Economía
Secretaría de Agricultura, Ganadería,
Desarrollo Rural, Pesca y Alimentación
Secretaría de Comunicaciones y Transportes
Secretaría de la Reforma Agraria
Comisión Reguladora de Energía
Banco de México
Convocatorias para Concursos de Adquisiciones,
Arrendamientos, Obras y Servicios del Sector Público
Avisos
Indice en página 94

\$15.00 EJEMPLAR

PODER EJECUTIVO

SECRETARIA DE GOBERNACION

CONVENIO de Coordinación que celebran la Secretaría de Gobernación y el Estado de Tamaulipas, para la implementación y desarrollo del Sistema de Compilación y Consulta del Orden Jurídico Nacional, así como para la realización de acciones como integrantes del mismo.

Al margen un sello con el Escudo Nacional, que dice: Estados Unidos Mexicanos.- Secretaría de Gobernación.

CONVENIO DE COORDINACION QUE CELEBRAN, POR UNA PARTE, EL GOBIERNO FEDERAL, A TRAVES DE LA SECRETARIA DE GOBERNACION, A QUIEN EN LO SUCESIVO SE LE DENOMINARA "LA SECRETARIA", REPRESENTADA POR SU TITULAR EL C. LIC. SANTIAGO CREEL MIRANDA, ASISTIDO POR EL SUBSECRETARIO DE ASUNTOS JURIDICOS Y DERECHOS HUMANOS, EL C. LIC. DANIEL F. CABEZA DE VACA HERNANDEZ Y POR EL DIRECTOR GENERAL DE COMPILACION Y CONSULTA DEL ORDEN JURIDICO NACIONAL, EL C. DR. EDUARDO CASTELLANOS HERNANDEZ Y, POR OTRA PARTE, EL GOBIERNO DEL ESTADO LIBRE Y SOBERANO DE TAMAULIPAS, A QUIEN EN LO SUCESIVO SE LE DENOMINARA "EL ESTADO", REPRESENTADO POR SU GOBERNADOR CONSTITUCIONAL, EL C. LIC. TOMAS YARRINGTON RUVALCABA, ASISTIDO POR LA C. LIC. MERCEDES DEL CARMEN GUILLEN VICENTE, SECRETARIA GENERAL DE GOBIERNO; PARA LA IMPLEMENTACION Y DESARROLLO DEL SISTEMA DE COMPILACION Y CONSULTA DEL ORDEN JURIDICO NACIONAL, ASI COMO PARA LA REALIZACION DE ACCIONES COMO INTEGRANTES DEL MISMO, AL TENOR DE LOS ANTECEDENTES, DECLARACIONES Y CLAUSULAS SIGUIENTES:

ANTECEDENTES

El Congreso de la Unión aprobó y el Titular del Ejecutivo Federal promulgó, mediante Decreto publicado en el **Diario Oficial de la Federación** de 30 de noviembre de 2000, las reformas a la Ley Orgánica de la Administración Pública Federal.

Con motivo de dicha reforma se establece en la fracción XXXI del artículo 27 del ordenamiento invocado, como nueva facultad y obligación de la Secretaría de Gobernación, la de "Compilar y sistematizar las leyes, tratados internacionales, reglamentos, decretos, acuerdos y disposiciones federales, estatales y municipales, así como establecer el banco de datos correspondiente, con objeto de proporcionar información a través de los sistemas electrónicos de datos".

La premisa fundamental para lograr una plena cultura de la legalidad, es el conocimiento de la norma jurídica y un fácil acceso a ésta por todos los ciudadanos. En una sociedad democrática es indispensable, que tanto los gobernantes como los gobernados tengan de manera sencilla un acceso inmediato al orden jurídico que los rige, como forma elemental para garantizar su respeto y la exigencia de su cumplimiento.

En el caso de la compilación, sistematización, consulta y actualización del conjunto de disposiciones que constituyen el orden jurídico nacional, la colaboración y coordinación interinstitucionales son requisito indispensable para asegurar su realización. Se trata de una colaboración y coordinación que involucren por igual a los diferentes poderes de los órdenes de gobierno: federal, estatal y municipal, así como a los organismos constitucionales autónomos.

En tal virtud, corresponde a la Secretaría de Gobernación diseñar, impulsar y mantener la operación del Sistema de Compilación, Sistematización y Consulta del Orden Jurídico Nacional.

DECLARACIONES

I. De "LA SECRETARIA":

- 1.1 Que la Secretaría de Gobernación es una dependencia del Ejecutivo Federal, de conformidad con lo dispuesto por los artículos 90 de la Constitución Política de los Estados Unidos Mexicanos y 2, 26 y 27 de la Ley Orgánica de la Administración Pública Federal.
- 1.2 Que conforme a los artículos 33 y 34 de la Ley de Planeación, el Ejecutivo Federal podrá celebrar convenios de coordinación con las entidades federativas.
- 1.3 Que conforme al artículo 27 fracción XXXI de la Ley Orgánica de la Administración Pública Federal, cuenta con facultades para compilar y sistematizar las leyes, tratados internacionales, reglamentos, decretos, acuerdos y disposiciones federales, estatales y municipales, así como establecer el banco de datos correspondiente, con el objeto de proporcionar información a través de los sistemas electrónicos de datos.
- 1.4 Que el artículo 5o. fracción XXX del Reglamento Interior de la Secretaría de Gobernación, faculta a su titular para que celebre convenios o acuerdos con los estados de la República.

- I.5 Que el Subsecretario de Asuntos Jurídicos y Derechos Humanos y el Director General de Compilación y Consulta del Orden Jurídico Nacional, cuentan con atribuciones para participar en los términos del presente instrumento, de conformidad con los artículos 6 fracciones IX y XII; 9 fracción V y 22 del Reglamento Interior de la Secretaría de Gobernación.
- I.6 Que tiene interés en llevar a cabo el objeto del presente Convenio de Coordinación.
- I.7 Que cuenta con los recursos necesarios para cumplir con el objeto del presente instrumento.
- I.8 Que señala como domicilio para todos los efectos legales del presente Convenio, el ubicado en Bucareli número 99, colonia Juárez, Delegación Cuauhtémoc, código postal 06600, México, Distrito Federal.

II. De "EL ESTADO":

- II.1 Que es parte integrante de la Federación en los términos del artículo 43 de la Constitución Política de los Estados Unidos Mexicanos; y el artículo 1o. de la Constitución Política del Estado Libre y Soberano de Tamaulipas.
- II.2 Que de conformidad con lo dispuesto en el artículo 22 de la Constitución Política del Estado Libre y Soberano de Tamaulipas, los poderes públicos de la entidad se dividen en Ejecutivo, Legislativo y Judicial.
- II.3 Que de conformidad con el artículo 77 de la Constitución Política del Estado Libre y Soberano de Tamaulipas, se deposita el ejercicio del Poder Ejecutivo en un ciudadano que se denomina Gobernador Constitucional del Estado de Tamaulipas.
- II.4 Que de conformidad con el artículo 91 fracción XXI de la Constitución Política del Estado Libre y Soberano de Tamaulipas, en relación con el artículo 6o. de la Ley Orgánica de la Administración Pública del Estado de Tamaulipas, el Gobernador se encuentra facultado para suscribir el presente Convenio de Coordinación.
- II.5 Que señala como domicilio para todos los efectos legales, el ubicado en Palacio de Gobierno del Estado, sito en avenida Juárez y 5 de Mayo, colonia Centro, código postal 87000, Ciudad Victoria, Tamaulipas.

III. De "AMBAS PARTES":

- III.1 Que es propósito común asegurar el derecho a la información de todos los gobernados, el conocimiento del orden jurídico nacional que deben tener gobernantes y gobernados y, con todo ello, contribuir a la certeza y seguridad jurídicas en el Estado social y democrático de derecho que conjuntamente nos esforzamos por fortalecer.
- III.2 Que para lograr tal propósito están convencidos de la importancia y utilidad que tienen la integración y el funcionamiento eficaz y eficiente del Sistema de Compilación, Sistematización y Consulta del Orden Jurídico Nacional.
- III.3 Que ambos se comprometen a integrar y actualizar el banco de datos de la información jurídica correspondiente a sus respectivos ámbitos de competencia, así como de ponerla a disposición de todos los gobernantes y gobernados a través de medios electrónicos, de conformidad con las modalidades y normas técnicas que la Secretaría de Gobernación se compromete a establecer.

En mérito de lo expuesto y con fundamento en las disposiciones constitucionales y legales previamente invocadas, las partes celebran el presente Convenio de Coordinación, en los términos de las siguientes:

CLAUSULAS

DEL OBJETO

PRIMERA.- El presente Convenio tiene por objeto establecer la coordinación entre "LA SECRETARIA" y "EL ESTADO" para la integración, funcionamiento, evaluación y actualización permanente del Sistema de Compilación y Consulta del Orden Jurídico Nacional, a cargo de la Secretaría de Gobernación.

SEGUNDA.- "LA SECRETARIA" y "EL ESTADO" convienen en coordinar acciones a fin de establecer y actualizar un banco de datos que contenga todas las disposiciones que constituyen el orden jurídico nacional, así como poner dicha información a disposición de todos los usuarios potenciales de dicho servicio identificado por la página web: www.ordenjuridico.gob.mx, de conformidad con lo establecido en las cláusulas siguientes y en los lineamientos y bases técnicas que expida la Secretaría de Gobernación.

DEL SISTEMA NACIONAL DE COMPILACION Y CONSULTA

TERCERA.- El Sistema de Compilación y Consulta del Orden Jurídico Nacional se integra con los Sistemas de Compilación y Consulta del Orden Jurídico Federal, Estatal, Municipal y del Distrito Federal, cuya integración estará a cargo de "LA SECRETARIA" y de los titulares del Poder Ejecutivo en el orden de gobierno local.

DEL SISTEMA ESTATAL DE COMPILACION Y CONSULTA

CUARTA.- El Sistema de Compilación y Consulta del Orden Jurídico del Estado Libre y Soberano de Tamaulipas, se integra con las disposiciones de carácter general y obligatorio que rijan en todo el territorio de "EL ESTADO".

QUINTA.- Para la ejecución de las acciones objeto del presente Convenio, las partes a través de éste constituyen un Organismo Colegiado de Seguimiento y Evaluación, el cual deberá constituirse en un plazo de treinta días naturales a la firma del presente instrumento.

El Organismo Colegiado de Seguimiento y Evaluación, tendrá las siguientes funciones:

- a) Dar seguimiento a las acciones que se desarrollen con motivo de dar cumplimiento al objeto del presente Convenio.
- b) Evaluar los resultados de las acciones a que se refiere el inciso anterior.
- c) Rendir un informe a los titulares de ambas partes, respecto de los resultados obtenidos.
- d) Evaluar los proyectos que se presenten para su aprobación.
- e) Resolver los casos que se susciten respecto de la interpretación y cumplimiento del presente instrumento.
- f) Las demás que acuerden las partes.

DE LA COORDINACION Y COLABORACION INSTITUCIONAL

SEXTA.- "LA SECRETARIA" se obliga a:

- 1) Coordinar la incorporación y participación de todas las dependencias y entidades del orden federal de gobierno al Sistema de Compilación y Consulta del Orden Jurídico Nacional.
- 2) Coordinar la incorporación y participación de las demás entidades federativas con sus respectivos sistemas estatales y del Distrito Federal, en el Sistema de Compilación y Consulta del Orden Jurídico Nacional.
- 3) Diseñar los lineamientos generales y definir las normas técnicas en materia de informática jurídica para la integración, actualización, evaluación y control del Sistema de Compilación y Consulta del Orden Jurídico Nacional.
- 4) Coadyuvar con "EL ESTADO" en la sistematización de las disposiciones que deberán integrarse en el Sistema de Compilación y Consulta del Estado de Tamaulipas, así como en su actualización permanente.

SEPTIMA.- "EL ESTADO" se obliga a:

- 1) Aportar para el Sistema de Compilación y Consulta del Orden Jurídico Nacional la información normativa que comprenda la totalidad de las leyes, códigos, reglamentos, decretos, acuerdos y disposiciones estatales y municipales, actualizadas en "EL ESTADO".
- 2) Observar los lineamientos generales y normas técnicas para la estructura y funcionamiento del Sistema de Compilación y Consulta del Orden Jurídico Nacional.
- 3) Realizar evaluaciones internas del funcionamiento del Sistema de Compilación y Consulta Estatal y efectuar las actualizaciones, correcciones, adecuaciones y demás medidas que resulten pertinentes con motivo de dicha evaluación.
- 4) Hacer del conocimiento de "LA SECRETARIA" cualquier información pertinente y útil para asegurar la eficacia y eficiencia del Sistema Nacional de Compilación y Consulta.
- 5) Coordinar a nivel estatal por conducto de la Secretaría General de Gobierno, el cumplimiento de las obligaciones que le corresponden derivadas del presente Convenio.
- 6) Asegurar por conducto del Periódico Oficial del Estado, la incorporación y actualización diaria de los ordenamientos normativos publicados en dicho órgano.

- 7) Lograr que por conducto de la Contaduría Mayor de Hacienda del Congreso del Estado, se lleve a cabo la incorporación y actualización de los ordenamientos normativos municipales.

OCTAVA.- El personal de cada una de las partes que intervenga en la realización de las acciones que son materia de este Convenio, mantendrá su adscripción, relación y dependencia laboral, en cada una de sus respectivas áreas.

NOVENA.- "LA SECRETARIA" y "EL ESTADO" promoverán y adoptarán las medidas complementarias que se requieran para el cabal cumplimiento de lo estipulado en este Convenio, en consecuencia se comprometen a realizar las acciones siguientes:

- 1.- Difundir a través de los medios masivos de comunicación los alcances del presente Convenio y los beneficios que genere a la población;
- 2.- Promover la capacitación técnica y jurídica del personal que laborará en las áreas correspondientes;
- 3.- Las demás que se consideren necesarias o convenientes para alcanzar el objeto del presente Convenio.

DECIMA.- El presente Convenio entrará en vigor el día de su firma y tendrá una vigencia indefinida; sin embargo, podrá darse por concluido si anticipadamente ambas partes convienen la fecha de terminación.

DECIMA PRIMERA.- El Convenio podrá adicionarse o modificarse en cualquier tiempo, de común acuerdo entre las partes, y contará con los anexos técnicos y cláusulas especiales inherentes al mismo que acuerden las partes.

DECIMA SEGUNDA.- Este Convenio se publicará en el **Diario Oficial de la Federación** y en el Periódico Oficial del Estado y entrará en vigor a partir de la fecha de su suscripción.

Leído que fue el presente instrumento, se suscribe en cuatro tantos en Ciudad Victoria, capital del Estado de Tamaulipas, a los veinticinco días del mes de febrero de dos mil cuatro.- Por la Secretaría: el Secretario de Gobernación, **Santiago Creel Miranda**.- Rúbrica.- El Subsecretario de Asuntos Jurídicos y Derechos Humanos, **Daniel F. Cabeza de Vaca Hernández**.- Rúbrica.- El Director General de Compilación y Consulta del Orden Jurídico Nacional, **Eduardo Castellanos Hernández**.- Rúbrica.- Por el Estado: el Gobernador Constitucional del Estado de Tamaulipas, **Tomás Yarrington Ruvalcaba**.- Rúbrica.- La Secretaria General de Gobierno, **Mercedes del Carmen Guillén Vicente**.- Rúbrica.

SECRETARIA DE HACIENDA Y CREDITO PUBLICO

CIRCULAR S-10.1.8 mediante la cual se dan a conocer a las instituciones y sociedades mutualistas de seguros, los estándares de práctica actuarial que deberán aplicarse para la valuación de las reservas técnicas.

Al margen un sello con el Escudo Nacional, que dice: Estados Unidos Mexicanos.- Secretaría de Hacienda y Crédito Público.- Comisión Nacional de Seguros y Fianzas.

CIRCULAR S-10.1.8

Asunto: Se dan a conocer los estándares de práctica actuarial que deberán aplicarse para la valuación de las reservas técnicas.

A las instituciones y sociedades
mutualistas de seguros.

De conformidad con lo dispuesto en el artículo 53 de la Ley General de Instituciones y Sociedades Mutualistas de Seguros, la valuación de las reservas técnicas deberá apegarse a los estándares de práctica actuarial que al efecto señale esta Comisión. En tal virtud, esta Comisión ha tenido a bien dar a conocer las siguientes disposiciones:

UNICA.- En la valuación de las reservas técnicas esas instituciones y sociedades, además de observar lo previsto en las disposiciones legales y administrativas aplicables, deberán apegarse a los siguientes estándares de práctica actuarial, mismos que fueron adoptados por el Colegio Nacional de Actuarios, A.C.:

"ESTANDAR DE PRACTICA ACTUARIAL No. 02"

"México, enero de 2003. Revisado en agosto de 2003."

"CALCULO ACTUARIAL DE LA RESERVA DE RIESGOS EN CURSO PARA LOS SEGUROS DE CORTO PLAZO (VIDA Y NO-VIDA)"

"Preámbulo

"El presente documento resume los principales lineamientos y criterios generales que el actuario debe considerar en la determinación o cálculo actuarial de la reserva de riesgos en curso de los contratos de seguro de corto plazo, independientemente del ramo al que correspondan. Estos lineamientos fueron desarrollados con el fin de proporcionar una guía práctica para la realización de esta tarea. Los mismos se apegan al marco legal aplicable en materia de seguros, sin perjuicio de las necesidades o propósitos de tipo comercial de las entidades aseguradoras, ni de los valores específicos que, para efectos regulatorios, se establezcan para los parámetros considerados en estos lineamientos con el propósito de incorporar márgenes prudenciales que garanticen con un elevado grado de certidumbre el cumplimiento de las obligaciones con los asegurados.

"Asimismo, enunciar criterios de carácter y aplicación general, sin abarcar casos específicos que por sus características requieran de consideraciones especiales, mismos que deberán ser tratados con base en el juicio y experiencia profesional del actuario, respetando siempre los principios sobre los cuales fueron sustentados estos estándares.

"El grupo de trabajo encargado del desarrollo de este estándar estuvo conformado por miembros de la Asociación Mexicana de Actuarios, A.C.

"Con el propósito de hacerlo del conocimiento del gremio actuarial, así como para recabar todas las observaciones y sugerencias de los actuarios involucrados e interesados en este tema, un primer borrador fue sometido a un proceso de auscultación entre los miembros de la Asociación Mexicana de Actuarios, A.C. y del Colegio Nacional de Actuarios, A.C., a fin de incorporar los comentarios pertinentes.

"Este documento corresponde a la versión final del estándar, el cual ha sido adoptado por el Colegio Nacional de Actuarios, A.C.

▪ "Sección 1.**"Propósito, alcance y fecha de aplicación**

"1.1 **Propósito.-** El propósito de este estándar es establecer los elementos y criterios que deben ser considerados en el proceso del cálculo actuarial de la reserva de riesgos en curso de los contratos de seguro de corto plazo en los ramos de vida, daños, accidentes, enfermedades y salud, sin considerar el efecto del reaseguro. Los elementos contenidos en este estándar son de aplicación general y obligatoria para todos los actuarios que ejerzan su profesión para instituciones y sociedades mutualistas de seguros que operen en México.

"1.2 **Alcance.-** Este estándar de práctica fue elaborado para la determinación de la reserva de riesgos en curso de seguros de corto plazo, desde el punto de vista actuarial, sin considerar situaciones especiales que pudieran presentarse como consecuencia de requerimientos de tipo comercial o restricciones estatutarias.

"Los elementos contenidos en este estándar fueron definidos en términos generales y es factible que se presenten situaciones que no estén explícitamente contempladas en los mismos. Corresponderá al actuario involucrado, con base en su mejor juicio y criterio, la resolución de los casos no previstos o de aquellos para los cuales este estándar no se considere aplicable.

"1.3 **Fecha de aplicación.-** 1 de enero de 2004.

▪ "Sección 2.**"Antecedentes y situación actual**

"La constitución de reservas técnicamente suficientes, en las diferentes operaciones de seguro, constituye un factor decisivo para mantener la solvencia del negocio y es la base fundamental para garantizar el cumplimiento de las obligaciones con los asegurados.

"Los lineamientos que aquí se presentan están orientados a:

- "Establecer los principios sobre los cuales se sustenta una reserva de riesgos en curso suficiente.
- "Definir los conceptos y elementos que deben ser considerados en su determinación.
- "Señalar las características generales que deben tener los procedimientos actuariales válidos para la valuación de la reserva.
- "Definir la información con la que se debe contar para sustentar el cálculo actuarial de la reserva, así como los requerimientos mínimos para garantizar que dicha valuación cumple con los principios establecidos en estos estándares.

"Es importante mencionar que históricamente, en México, el proceso de valuación de la reserva de riesgos en curso se ha realizado con base en el conocimiento, experiencia práctica y criterio del actuario responsable, apoyado fundamentalmente en la prima de tarifa cobrada, la información estadística disponible y la normatividad establecida para cada ramo y tipo de seguro.

"Por otra parte, cabe señalar que tradicionalmente se ha venido aplicando el criterio de que las primas se devengan en forma directamente proporcional al tiempo transcurrido.

"El grupo de trabajo reconoce que en el futuro deberán desarrollarse mejoras y estándares adicionales, para considerar otros aspectos específicos relacionados con el cálculo actuarial de las reservas de riesgos en curso.

▪ **"Sección 3.**

"Definiciones

"Para efectos de la aplicación de los estándares de práctica actuarial, se han definido los siguientes conceptos:

"3.1 Cálculo actuarial.- Se refiere al procedimiento con el que se determina el valor de la *prima de tarifa suficiente* de un seguro, la *reserva de riesgos en curso* correspondiente, o cualquier variable, parámetro o medida relacionada con un riesgo asegurado, considerando que dicho procedimiento deberá poder incorporar las características contingentes de la ocurrencia de dicho riesgo asegurado.

"3.2 Costos de administración.- Son los relativos a la suscripción, emisión, cobranza, administración, control y cualquier otra función necesaria para el manejo operativo de una cartera de seguros de corto plazo.

"3.3 Costo de siniestralidad y otras obligaciones contractuales.- Refleja el monto esperado de los siniestros del riesgo en cuestión y de otras obligaciones contractuales actualizados por el impacto de las variaciones en los precios relacionados a dichos siniestros y obligaciones, considerando, en su caso, el efecto de deducibles, coaseguros, salvamentos y recuperaciones, así como el margen para desviaciones y la provisión para gastos de ajuste y otros gastos relacionados con el manejo de los siniestros, si son aplicables.

"En el caso de riesgos de naturaleza catastrófica, debe considerar el costo anual de siniestralidad que corresponda, en función del tipo de riesgo y el periodo de recurrencia considerado en el modelo de cálculo utilizado.

"3.4 Información confiable.- Es aquella cuya fuente y forma de generación sea conocida, comprobable y veraz, o que sea generada y publicada por una institución reconocida a nivel nacional o internacional.

"3.5 Información homogénea.- Se refiere a que los datos estadísticos utilizados para el cálculo actuarial de la reserva de riesgos en curso deben corresponder a unidades (personas o cosas) expuestas, en condiciones iguales o similares, a riesgos del mismo tipo.

"3.6 Información suficiente.- Aquella cuyo volumen de datos permite la aplicación de métodos estadísticos o modelos de credibilidad y que abarca todos los aspectos relacionados con la valoración del riesgo en cuestión.

"3.7 Margen de utilidad.- Es la contribución marginal a la utilidad bruta general, que se haya definido para el ramo y tipo de seguro en cuestión, de conformidad con las políticas establecidas por la empresa que asume el riesgo.

"3.8 Nota técnica.- Es el documento que describe la metodología y las bases aplicadas para el *cálculo actuarial de la prima de tarifa suficiente y la valuación de la reserva de riesgos en curso* y en el que conste la aplicación del presente estándar de práctica actuarial. En este documento deben incluirse de manera específica: la definición clara y precisa del riesgo y de las obligaciones contractuales cubiertas, las características, alcances, limitaciones y condiciones de la cobertura, las definiciones, conceptos, hipótesis y procedimientos empleados y, en su caso, las estadísticas y datos utilizados en la valoración del riesgo, así como las fuentes de información y cualquier otro elemento necesario para fundamentar actuarialmente la prima resultante y la reserva de riesgos en curso correspondiente.

"3.9 Principios actuariales.- Teorías y conceptos fundamentales de uso y aplicación común en la práctica actuarial, que son generalmente aceptados y que se encuentran explicados y sustentados en la literatura nacional o internacional.

"3.10 Procedimientos actuariales.- Conjunto de métodos y técnicas científicamente sustentadas, aplicables al problema de seguros que se pretende resolver y que son congruentes con los *principios actuariales*.

"3.11 Productos financieros.- Retorno o ingreso que espera obtener razonablemente la entidad que asume los riesgos de los contratos de seguro, por la inversión de los recursos que respaldan las reservas constituidas para garantizar las obligaciones de dichos contratos y por los flujos libres producidos por éstos.

"3.12 Reserva de riesgos en curso.- Cantidad suficiente para cubrir el valor esperado de los costos futuros de *siniestralidad*, y otras obligaciones contractuales considerando adicionalmente los costos de *administración*, tomando en cuenta su distribución en el tiempo, su crecimiento real y por inflación.

"3.13 Seguros de corto plazo.- Son todos aquellos contratos de seguro con una duración igual o menor a un año, independientemente del ramo al que pertenezcan. En esta definición quedan comprendidos seguros de las operaciones de Accidentes y Enfermedades, Daños, Salud y Vida.

"3.14 Tasa técnica.- Es la tasa de interés que se utiliza para determinar el valor del dinero en el tiempo, al realizar el cálculo actuarial de la reserva.

▪ **"Sección 4.**

"Principios

"Principio 1.- La reserva de riesgos en curso es la cantidad suficiente para cubrir, el valor esperado de los costos futuros, considerando el tiempo que falta por transcurrir para el vencimiento del contrato de seguro.

"Principio 2.- La determinación de la reserva de riesgos en curso debe sustentarse sobre bases actuariales, independientemente de la prima cobrada y ser congruente con las hipótesis utilizadas en el cálculo de la prima de tarifa suficiente.

"Principio 3.- Las bases para la valuación de la reserva de riesgos en curso, deben revisarse periódicamente en función de las variaciones en los supuestos considerados originalmente, conforme se conozca o recopile nueva información.

▪ **"Sección 5.**

"Prácticas recomendadas

"5.1 Cálculo actuarial de la reserva de riesgos en curso.- El cálculo actuarial de la reserva de riesgos en curso de los contratos de seguro de corto plazo, debe realizarse considerando el tiempo transcurrido, la tasa técnica de interés y todos los costos futuros relacionados con la transferencia del riesgo, utilizando procedimientos actuariales.

"En la valuación actuarial de la reserva de riesgos en curso, deberán utilizarse supuestos sobre la tasa técnica, basados en criterios prudenciales que consideren las políticas y portafolios de inversión de la compañía, los riesgos asociados al mismo y tomen como referencia la tasa de libre de riesgo del mercado, así como las expectativas macroeconómicas de tasas de rendimiento futuras y la inflación.

"5.2 Determinación de los costos relacionados con la transferencia del riesgo.- En la valuación actuarial de la reserva deberán contemplarse todos aquellos costos en los que incurrirá la entidad aseguradora para hacer frente a los riesgos en curso, considerando el costo de siniestralidad y otras obligaciones contractuales, incluyendo el margen para desviaciones, así como los costos de administración, de adquisición y el margen de utilidad.

"5.3 Integración de información.- El cálculo actuarial de una reserva de riesgos en curso debe basarse en información suficiente y confiable, sobre la cartera de riesgos en curso y las variables consideradas para la determinación de la prima de tarifa suficiente.

"5.4 Primas de riesgo basadas en la experiencia de los reaseguradores.- En su caso, la valuación de la reserva de riesgos en curso, puede fundamentarse en las primas de riesgo establecidas por el mercado internacional de reaseguro, cuando no existe información confiable, homogénea y suficiente.

▪ **"Sección 6.**

"Otras Recomendaciones

"6.1 Congruencia.- En todo momento, el actuario procurará vigilar que exista congruencia entre lo establecido en las condiciones contractuales de un producto de seguros de corto plazo, la nota técnica correspondiente y el cálculo de la reserva de riesgos en curso; de no ser así, o en caso de que no le sea posible cumplir con esta responsabilidad, deberá revelarlo conforme a las políticas, normas y procedimientos aplicables.

"6.2 Documentación.- La nota técnica y cualquier otra documentación relacionada con la valoración del riesgo y los procedimientos aplicados por el actuario para la valuación de las reservas de riesgos en curso, en apego al presente estándar, debe ser resguardada por la entidad que la aplique y estar disponible para fines de consulta, seguimiento y auditoría."

"ESTANDAR DE PRACTICA ACTUARIAL No. 04"

"México. Septiembre de 2003."

"VALUACION ACTUARIAL DE LA RESERVA DE RIESGOS EN CURSO DE LOS SEGUROS DE LARGO PLAZO"

"Preámbulo"

"El presente documento resume los principales lineamientos y criterios generales que el actuario debe considerar en la determinación o valuación actuarial de las reservas de riesgos en curso, para los contratos de seguro de largo plazo. Estos lineamientos fueron desarrollados con el fin de proporcionar una guía práctica para la realización de esta tarea. Los mismos se apegan al marco legal aplicable en materia de seguros, sin perjuicio de las necesidades o propósitos de tipo comercial de las entidades aseguradoras, ni de los valores específicos que, para efectos regulatorios, se establezcan para los parámetros considerados en estos lineamientos con el propósito de incorporar márgenes prudenciales que garanticen con un elevado grado de certidumbre el cumplimiento de las obligaciones con los asegurados.

"Asimismo, enuncia criterios de carácter y aplicación general, sin abarcar casos específicos que por sus características requieran de consideraciones especiales, mismos que deberán ser tratados con base en el juicio y experiencia profesional del actuario, respetando siempre los principios sobre los cuales fueron sustentados estos estándares.

"El grupo de trabajo encargado del desarrollo de este estándar estuvo conformado por miembros de la Asociación Mexicana de Actuarios, A.C.

"Con el propósito de hacerlo del conocimiento del gremio actuarial, así como para recabar todas las observaciones y sugerencias de los actuarios involucrados e interesados en este tema, un primer borrador fue sometido a un proceso de *auscultación* entre los miembros de la Asociación Mexicana de Actuarios, A.C.; y del Colegio Nacional de Actuarios, A.C., a fin de incorporar los comentarios pertinentes.

"Este documento corresponde a la versión final del estándar, el cual ha sido adoptado por el Colegio Nacional de Actuarios, A.C.

▪ **"Sección 1.**

"Propósito, alcance y fecha de aplicación.

"1.1 Propósito.- El propósito de este estándar es establecer los elementos y criterios que deben ser considerados en el proceso de la valuación actuarial de la reserva de riesgos en curso, para los contratos de seguro de largo plazo. Los elementos contenidos en este estándar pueden no coincidir en forma precisa con los requerimientos estatutarios y son de aplicación general y obligatoria para todos los actuarios que ejerzan su profesión en México.

"1.2 Alcance.- Este estándar de práctica fue elaborado para la valuación de la reserva de riesgos en curso para los contratos de seguro de largo plazo, desde el punto de vista actuarial, sin considerar situaciones especiales que pudieran presentarse como consecuencia de requerimientos de tipo comercial o restricciones estatutarias.

"Los elementos contenidos en este estándar fueron definidos en términos generales y es factible que se presenten situaciones que no estén explícitamente contempladas en el mismo. Corresponderá al actuario involucrado, con base en su mejor juicio y criterio, la resolución de los casos no previstos o de aquellos para los cuales este estándar no se considere aplicable.

"En todo momento, el actuario procurará comprender y atender el espíritu y propósito general del estándar, lo cual significa que no necesariamente se requiere su aplicación estricta, al pie de la letra, para darle cumplimiento.

"1.3 Fecha de aplicación.- 1o. de enero de 2004.

▪ **"Sección 2.**

"Antecedentes y situación actual"

"La valuación actuarial de la reserva de riesgos en curso de los seguros de largo plazo, depende de las obligaciones contraídas por las aseguradoras, de las primas de tarifa y de los gastos inherentes, así como del plazo de los contratos; este proceso constituye un factor determinante para la solvencia y rentabilidad del negocio, bajo un esquema de suficiencia.

"Los lineamientos que aquí se presentan están orientados a:

- "Establecer los principios sobre los cuales se valúa una reserva de riesgos en curso suficiente.
- "Definir los conceptos y elementos que deben ser considerados en su valuación.
- "Señalar las características generales que deben tener los procedimientos actuariales válidos para la valuación de una reserva de riesgos en curso.
- "Definir la información con la que se debe contar para sustentar la reserva de riesgos en curso suficiente, así como los requerimientos mínimos para garantizar que se cumplen con los principios establecidos en estos estándares.

"Es importante mencionar que históricamente, en México, el proceso de valuación actuarial de la reserva de riesgos en curso, se ha realizado con base en fórmulas establecidas en la normatividad vigente y que se pretende introducir un cálculo de reservas suficientes que, tomando en cuenta la mencionada normatividad, se base primordialmente en el conocimiento, experiencia práctica y criterio del actuario responsable, apoyado fundamentalmente en la información estadística disponible para cada ramo y tipo de seguro. Al día de hoy se carece de algún documento técnico de carácter gremial para tal propósito, exceptuando la literatura actuarial de carácter general y aquellos documentos que han sido elaborados por asociaciones profesionales extranjeras y que se consideran aplicables en nuestro país.

"El grupo de trabajo reconoce que en el futuro deberán desarrollarse mejoras y estándares adicionales, para considerar otros aspectos específicos relacionados con la valuación actuarial de la reserva de riesgos en curso para los seguros de largo plazo.

▪ "Sección 3.

"Definiciones

"Para efectos de la aplicación de los estándares de práctica actuarial para la valuación de la reserva de riesgos en curso de los contratos de seguro de largo plazo, se han definido los siguientes conceptos:

"3.1 **Cancelación.**- Terminación del contrato debido a una causa distinta de siniestro o vencimiento.

"3.2 **Costo de siniestralidad y otras obligaciones contractuales.**- Es el monto esperado a la fecha de la valuación, de los siniestros del riesgo en cuestión, así como el de otras obligaciones contractuales tales como: valores garantizados, dotales y rentas; todos los elementos anteriores deben actualizarse, en su caso, por la inflación o por los incrementos previstos en el contrato.

"3.3 **Costos de administración.**- Son los relativos a la suscripción, emisión, cobranza, administración, control y cualquier otra función necesaria para el manejo operativo de una cartera de seguros de largo plazo.

"3.4 **Costos de adquisición.**- Son los relacionados con la promoción y venta de los seguros, que incluyen comisiones a intermediarios, bonos, gastos por mercadotecnia y publicidad y otros gastos comprendidos dentro de este rubro.

"3.5 **Costo de Capital.**- Se refiere al interés o costo de oportunidad de los recursos adicionales que no provienen de la prima, que son necesarios para financiar la operación del seguro.

"3.6 **Costo neto de reaseguro.**- Diferencial entre los egresos e ingresos de la cedente respecto al reaseguro contratado.

"3.7 **Dotales.**- Monto a pagar al asegurado, cuando sobrevive a un plazo determinado.

"3.8 **Frecuencia.**- Medida relativa del número de siniestros que pueden ocurrir en un periodo determinado respecto al total de expuestos (probabilidad de ocurrencia).

"3.9 **Información confiable.**- Es aquella cuya fuente y forma de generación sea conocida, comprobable y veraz, o que sea generada y publicada por una institución reconocida a nivel nacional o internacional. Esta definición aplica tanto a la información que sirva de base para establecer supuestos, como a la de la cartera cuya reserva se está valuando.

"3.10 **Información homogénea.**- Se refiere a que los datos estadísticos utilizados para la valuación de la reserva de riesgos en curso, deben corresponder a personas o unidades expuestas, en condiciones similares, a riesgos del mismo tipo.

"3.11 Información suficiente.- Aquella cuyo volumen de datos permite la aplicación de métodos estadísticos o modelos de credibilidad y que abarca todos los aspectos relacionados con la valoración del riesgo en cuestión, así como la valuación de la reserva de riesgos en curso correspondiente.

"3.12 Margen de utilidad.- Es la contribución marginal a la utilidad bruta general, que se haya definido para el ramo y tipo de seguro en cuestión, de conformidad con las políticas establecidas por la empresa que asumió el riesgo, incluyendo en su caso el costo del capital y el costo neto del reaseguro.

"3.13 Nota técnica para la valuación de la reserva de riesgos en curso.- Es el documento que describe la metodología y las bases aplicadas para la *valuación actuarial de la reserva de riesgos en curso suficiente*, y en el que consta la aplicación del presente estándar de práctica actuarial. En este documento deben incluirse de manera específica: la definición clara y precisa del riesgo y de las obligaciones contractuales cubiertas, las características de la cartera a ser valuada, las definiciones, conceptos, hipótesis y procedimientos empleados y, en su caso, las estadísticas y datos utilizados en la valoración del riesgo y la valuación actuarial de la reserva, así como las fuentes de información y cualquier otro elemento necesario para fundamentar la valuación actuarial de la reserva de riesgos en curso.

"3.14 Plazo de pago de primas de seguro.- Número de años en que el contrato establece obligación de pago de primas.

"3.15 Plazo de seguro.- Duración de la cobertura principal amparada por el contrato.

"3.16 Prima de tarifa.- Monto necesario para cubrir un riesgo, comprendiendo los *costos esperados de siniestralidad y otras obligaciones contractuales, así como los de adquisición, de administración, y el margen de utilidad* previsto.

"3.17 Principios actuariales.- Teorías y conceptos fundamentales de uso y aplicación común en la práctica actuarial, que son generalmente aceptados y que se encuentran explicados y sustentados en la literatura nacional o internacional.

"3.18 Procedimientos actuariales.- Conjunto de métodos y técnicas, aplicables al problema de seguros que se pretende resolver y que son congruentes con los *principios actuariales*.

"3.19 Productos financieros.- Retorno o ingreso que la entidad que asume los riesgos de los contratos de seguro, espera obtener por la inversión de los recursos que respaldan la reserva de riesgos en curso y por los flujos libres que producirán los contratos.

"3.20 Renta o Pensión.- Pago periódico que se hace a un asegurado o beneficiario, a partir del momento en que se realiza el evento previsto en el contrato, por el tiempo establecido en el mismo.

"3.21 Rescate.- Valor en efectivo al que tiene derecho el asegurado a la cancelación del contrato.

"3.22 Seguro de largo plazo.- Es aquel en el que la aseguradora garantiza la continuidad del seguro, en las condiciones establecidas en el contrato, por un plazo mayor de un año y con tarifas máximas.

"3.23 Severidad.- Monto absoluto o valor relativo esperado de los siniestros a cargo de la aseguradora.

"3.24 Siniestro.- Ocurrencia de un evento fortuito, por el cual la aseguradora se obliga a indemnizar al asegurado o a sus beneficiarios.

"3.25 Suma asegurada.- Cantidad máxima que la aseguradora se obliga a cubrir en caso de siniestro o vencimiento del seguro.

"3.26 Tasa de Caducidad.- Medida anual de la frecuencia relativa con la que los asegurados suelen cancelar sus contratos, ya sea por rescate o por suspensión de pago de primas.

"3.27 Tasa de Conservación.- Medida anual de la frecuencia relativa con la que los asegurados renuevan o mantienen en vigor sus contratos, de un periodo a otro.

"3.28 Tasa de Invalidez.- Medida anual de la frecuencia relativa de los siniestros por incapacidad o invalidez.

"3.29 Tasa de inversión.- Es la tasa de interés que se utiliza para estimar los productos financieros.

"3.30 Tasa de Morbilidad.- Medida anual de la frecuencia relativa de los siniestros por enfermedad.

"3.31 Tasa de Mortalidad.- Medida anual de la frecuencia relativa de los siniestros por muerte.

"3.32 Tasa técnica o de descuento para la valuación actuarial de la reserva de riesgos en curso.- Es la tasa de interés que se utiliza para determinar el valor del dinero en el tiempo y es a la que se descuentan los flujos.

"3.33 **Valor garantizado.**- Monto que se puede obtener como valor en efectivo del contrato, y que se puede aplicar como rescate, préstamo, seguro prorrogado, seguro saldado, etc.

"3.34 **Valuación actuarial.**- Se refiere al procedimiento con el que se determina actuarialmente el valor de la reserva de riesgos en curso, de una cartera de seguros.

"3.35 **Vencimiento.**- Terminación del plazo de seguro.

▪ "Sección 4.

"Principios.

"Principio 1. La reserva de riesgos en curso debe ser igual, al valor presente esperado de los costos de siniestralidad y obligaciones contractuales y costos de administración, menos el valor presente esperado de las Primas de Tarifa futuras, netas de costos de adquisición, menos, en su caso los costos de adquisición diferidos.

"Principio 2. Los supuestos financieros de la valuación deben ser consistentes con los productos financieros que, con un grado razonable de certidumbre, generarán los activos que respaldan a las reservas, con objeto de garantizar suficiencia y solvencia.

"Principio 3. La valuación de la reserva de riesgos en curso debe reconocer las características de la cartera expuesta al riesgo.

"También debe tomar en cuenta la experiencia particular de grupos o colectividades específicas, con base en información estadística suficiente y confiable que sustente el comportamiento de la cartera.

"La experiencia histórica de los riesgos debe proporcionar una base útil y confiable para desarrollar una proyección razonable del futuro; sin embargo, también deberán considerarse otras variables externas, incluyendo aquellas que van más allá del ámbito de la propia aseguradora y de la industria de seguros.

"Principio 4. La reserva que se constituya deberá ser la mayor de las obtenidas aplicando diferentes escenarios de tasas de caducidad, y aquella que se haya obtenido sin considerar los efectos de la misma.

"Principio 5. La reserva de riesgos en curso deberá ser por lo menos igual a la cantidad que conforme a las condiciones contractuales, la institución esté obligada a devolver al asegurado en caso de cancelación del contrato.

▪ "Sección 5.

"Prácticas recomendadas

"5.1 **Valuación de la Reserva de Riesgos en Curso.**- Se hará bajo la premisa de una operación de seguros en marcha, por toda la vida de los riesgos que integran la cartera, a menos que el actuario cuente con información que le haga suponer lo contrario. Se dice que una aseguradora es un negocio en marcha, cuando pretende y puede permanecer abierta a la captación de nuevos negocios.

"La valuación actuarial de la Reserva de Riesgos en Curso debe realizarse mediante un análisis prospectivo y explícito de los flujos de ingresos y egresos, considerando dentro de estos últimos las obligaciones contraídas por pago de siniestros, dotales, rentas, dividendos y rescates, así como los gastos de adquisición y administración inherentes a la operación de seguros, durante el plazo de vigencia de la póliza.

"La valuación actuarial de la Reserva de Riesgos en Curso debe contemplar hipótesis de todas las contingencias concretas y de otros factores inherentes a la cartera de riesgos en vigor, que puedan afectar significativamente, los flujos de efectivo previstos. La valuación de la Reserva de Riesgos en Curso deberá considerar la probabilidad de ocurrencia y la severidad de todas las obligaciones contempladas en los contratos de seguros.

"En la medida de lo posible, las hipótesis sobre eventos futuros deberán sustentarse en la experiencia pasada real, juzgando el grado en que dicha experiencia puede servir de base. Los supuestos deberán considerar un margen para desviaciones, que refleje el grado de incertidumbre de las hipótesis en cuestión, excluyendo el impacto por riesgos catastróficos y otras eventualidades atípicas de orden económico-financiero.

"Independientemente de los costos operativos y financieros, deberá considerarse el impacto de la cancelación prematura por falta de pago.

"En la valuación actuarial de la reserva de riesgos en curso, deberán utilizarse supuestos sobre tasa de inversión y tasa técnica o de descuento, basados en criterios prudenciales que consideren las políticas y portafolios de inversión de la compañía, los riesgos asociados al mismo y tomen como referencia la tasa de libre de riesgo del mercado, así como las expectativas macroeconómicas de tasas de rendimiento futuras y la inflación.

"La valuación de la reserva de riesgos en curso debe sustentarse sobre bases actuariales y en la aplicación de procedimientos técnicos y estadísticos generalmente aceptados en el medio actuarial; sin embargo, el actuario siempre podrá aplicar su criterio, conocimiento y experiencia para ajustar o adecuar dichos procedimientos sobre bases razonables.

"5.2 Revisión de supuestos.- Periódicamente se deben revisar los supuestos considerados en la valuación de la reserva de riesgos en curso, en función de las variaciones en los elementos considerados, con objeto de dar cumplimiento a lo establecido en el Principio 3. En caso de que existan elementos suficientes para afirmar que el comportamiento de las variables y los parámetros básicos sufren variaciones significativas con respecto a los supuestos empleados en el cálculo, se deberán actualizar dichas hipótesis.

"La última valuación, deberá ser consistente con la información de las valuaciones anteriores, con los estados financieros, con la información de negocios en vigor y con los registros de movimientos de pólizas. También se deberá verificar que los supuestos y métodos sean aplicados correctamente en función de las obligaciones de las pólizas.

"Cualquier cambio en métodos o supuestos, deberá ser revelado y cuantificado por el actuario responsable.

"5.3 Elementos adicionales.- La valuación de la reserva de riesgos en curso puede incorporar también otros elementos relativos a la experiencia siniestral, las políticas de suscripción o variables del mercado o del entorno, entre otros, referidos al riesgo o a los costos asociados, siempre que se pueda estimar objetivamente su efecto.

"5.4 Cuando los efectos de la tasa de caducidad sean significativos y tengan un efecto de incremento en la reserva obtenida sin considerar dicha caducidad, éstos deberán ser considerados en la evaluación de la experiencia histórica de los riesgos y en el establecimiento de los supuestos actuariales que permitan al actuario realizar una proyección razonable del futuro. En este caso, se deberán utilizar varios escenarios de caducidad, los cuales deberán tener en cuenta las características de los contratos y la experiencia del mercado.

• "Sección 6.

"Otras Recomendaciones

"6.1 Congruencia.- En todo momento, el actuario deberá vigilar que haya congruencia entre la cartera en vigor y la valuada; de no ser así, o en caso de que no le sea posible cumplir con esta responsabilidad, deberá revelarlo conforme a las políticas, normas y procedimientos aplicables.

"6.2 Documentación.- La nota técnica, los resultados de la valuación y cualquier otra documentación relacionada con ella, así como los procedimientos aplicados por el actuario, en apego al presente estándar, deben ser resguardados por la entidad que la aplique y estar disponibles para fines de consulta, seguimiento y auditoría."

TRANSITORIA

UNICA.- La presente Circular entrará en vigor al día siguiente de su publicación en el **Diario Oficial de la Federación**.

Lo anterior se hace de su conocimiento con fundamento en el artículo 108 fracción IV de la Ley General de Instituciones y Sociedades Mutualistas de Seguros, y de conformidad con el Acuerdo por el que la Junta de Gobierno de la Comisión Nacional de Seguros y Fianzas delega en el presidente la facultad de emitir las disposiciones necesarias para el ejercicio de las facultades que la ley le otorga a dicha Comisión y para el eficaz cumplimiento de la misma y de las reglas y reglamentos, emitido el 2 de diciembre de 1998 y publicado en el **Diario Oficial de la Federación** el 4 de enero de 1999.

Atentamente

Sufragio Efectivo. No Reelección.

México, D.F., a 13 de mayo de 2004.- El Presidente de la Comisión Nacional de Seguros y Fianzas,
Manuel S. Aguilera Verduzco.- Rúbrica.

la revisión de la cuota compensatoria definitiva impuesta a las importaciones del producto químico orgánico denominado ácido sulfámico, mercancía comprendida en la fracción arancelaria 2935.00.99 de la TIGI, originarias de la República Popular China, independientemente del país de procedencia, por desistimiento expreso de la solicitante.

- C. El 17 de diciembre de 1999, se publicó en el DOF la resolución final de la revisión de la cuota compensatoria definitiva impuesta a las importaciones del producto químico orgánico denominado sulfato de gentamicina, mercancía comprendida en la fracción arancelaria 2941.90.16 de la TIGI, originarias de la República Popular China, independientemente del país de procedencia.
- D. El 9 de agosto de 2000, se publicó en el DOF la resolución preliminar por la que concluyó la revisión de la cuota compensatoria definitiva impuesta a las importaciones del producto químico orgánico denominado florfenicol, mercancía comprendida en la fracción arancelaria 2941.90.99 de la TIGI, originarias de la República Popular China, independientemente del país de procedencia.
- E. El 5 de marzo de 2001, se publicaron en el DOF las resoluciones finales de los procedimientos administrativos de cobertura de producto en relación a la resolución definitiva por la que se impuso cuota compensatoria a las importaciones de los productos químicos orgánicos denominados 3-metil tiofeno y 2-cloro 3-metil tiofeno, así como ácido sulfanílico y su sal de sodio, mercancía comprendida en las fracciones arancelarias 2934.90.99 y 2921.42.22 de la TIGI respectivamente, originarias de la República Popular China, independientemente del país de procedencia.
- F. El 6 de marzo de 2001, se publicó en el DOF la resolución final del procedimiento administrativo de cobertura de producto relativo a la resolución definitiva por la que se impuso cuota compensatoria a las importaciones del producto químico orgánico denominado ácido tartárico, mercancía comprendida en la fracción arancelaria 2918.12.01 de la TIGI, originarias de la República Popular China, independientemente del país de procedencia.
- G. El 25 de mayo de 2001, se publicó en el DOF la resolución final del procedimiento administrativo de cobertura de producto en relación a la resolución definitiva por la que se impuso cuota compensatoria a las importaciones de los productos químicos orgánicos denominados timidina; 4-(2) aminoetil morfolina; n-(1-(s)-ethoxy carbonyl-3-phenyl propyl)-l-alanine, y l-prolina, mercancías comprendidas en las fracciones arancelarias 2933.90.99 y 2934.90.99 de la TIGI, originarias de la República Popular China, independientemente del país de procedencia.
- H. El 19 de noviembre de 2001, se publicó en el DOF la resolución final del procedimiento administrativo de cobertura de producto relativo a la resolución definitiva por la que se impuso cuota compensatoria a las importaciones del producto químico orgánico denominado acetato de 17-alfa-hidroxi progesterona, mercancía comprendida en la fracción arancelaria 2937.92.22 de la TIGI, originarias de la República Popular China, independientemente del país de procedencia.
- I. El 25 de febrero de 2002, se publicó en el DOF la resolución final del procedimiento administrativo de cobertura de producto relativo a la resolución definitiva por la que se impuso cuota compensatoria a las importaciones de los productos químicos orgánicos denominados 1,3-dibromo-5,5-dimetilhidantoína, 4-metil imidazol, clorhidrato de 1-(3-cloropropil)-4-(3-clorofenil)piperazina, pirrolidina, 2-cloro-4-amino-6,7-dimetoxiquinazolina, 2-etilaminotiofeno y 3,5-oxetanotimidina, mercancías clasificadas en las fracciones arancelarias 2933.21.01, 2933.29.03, 2933.59.02, 2933.90.99 y 2934.90.99 de la TIGI, originarias de la República Popular China, independientemente del país de procedencia.
- J. El 15 de abril de 2002, se publicó en el DOF la resolución final del procedimiento administrativo de cobertura de producto relativo a la resolución definitiva por la que se impuso cuota compensatoria a las importaciones de bencilpenicilina sódica (penicilina G. sódica estéril) y N.N. dibenciletilendiamino bis (bencilpenicilina o penicilina G. benzatina estéril) mercancías clasificadas en las fracciones arancelarias 2941.10.01 y 2941.10.05 de la TIGIE, originarias de la República Popular China.
- K. El 20 de diciembre de 2002, se publicó en el DOF la resolución final de la investigación antidumping sobre las importaciones de ácido tricloroisocianúrico, mercancía clasificada en la fracción arancelaria 2933.69.03 de la TIGIE, originarias de la República Popular China, independientemente del país de procedencia.
- L. El 20 de marzo de 2003, se publicaron en el DOF las resoluciones finales de los procedimientos administrativos de cobertura de producto relativos a la resolución definitiva del procedimiento de investigación antidumping sobre las importaciones de productos químicos orgánicos, mercancías comprendidas en las fracciones arancelarias de las partidas 2901 a la 2942 de la entonces TIGI,

entre las que se encuentra quinizarina y acrilamida, mercancías clasificadas en las fracciones arancelarias 2914.69.01 y 2924.19.02, respectivamente, de la TIGIE, originarias de la República Popular China, independientemente del país de procedencia.

- M. El 9 de abril de 2003, se publicó en el DOF la resolución final del procedimiento administrativo de cobertura de producto relativo a la resolución definitiva del procedimiento de investigación antidumping sobre las importaciones de productos químicos orgánicos, mercancías comprendidas en las fracciones arancelarias de las partidas 2901 a la 2942 de la entonces TIGI, entre las que se encuentra sulfato de netilmicina, mercancía clasificada en la fracción arancelaria 2941.90.99 de la TIGIE, originarias de la República Popular China, independientemente del país de procedencia.
- N. El 5 de junio de 2003, se publicó en el DOF la resolución por la que se acepta la solicitud de parte interesada y se declara el inicio del examen para determinar las consecuencias de la supresión de la cuota compensatoria definitiva impuesta a las importaciones de furazolidona, mercancía clasificada en la fracción arancelaria 2934.90.01 de la TIGIE, originarias de la República Popular China, independientemente del país de procedencia.
- O. El 5 de noviembre de 2003, se publicó en el DOF la resolución por la que se declara de oficio el inicio del examen de vigencia de cuota compensatoria impuesta a las importaciones de productos químicos orgánicos, originarias de la República Popular China, independientemente del país de procedencia.

Presentación de la solicitud

6. El 27 de febrero y 22 de marzo de 2004, Signa, S.A. de C.V., en lo sucesivo Signa, por conducto de su representante legal, solicitó a la Secretaría con fundamento en los artículos 89A de la Ley de Comercio Exterior, en lo sucesivo LCE, y 91 del Reglamento de la Ley de Comercio Exterior, en lo sucesivo RLCE, se resolviera si las importaciones de los productos químicos orgánicos denominados 1,3-Diciclohexil Carbodiimida y 1-β-D-ribofuranosilcitosina (citidina), mercancías actualmente clasificadas en las fracciones arancelarias 2925.20.99 y 2934.99.99, respectivamente, de la TIGIE, originarias de la República Popular China, están sujetas al pago de la cuota compensatoria definitiva a que se refieren los puntos 1 al 4 de esta Resolución, ya que actualmente, argumentan, no existe producción nacional de dichas mercancías.

Solicitante

7. Signa, S.A. de C.V., se encuentra legalmente constituida conforme a las leyes de los Estados Unidos Mexicanos y se dedica principalmente a fabricar, procesar, preparar, distribuir, comprar, vender y exportar toda clase de productos farmacéuticos y de uso veterinario en su forma final de sus ingredientes activos, y señaló como domicilio para oír y recibir notificaciones el ubicado en avenida Industria Automotriz número 301, esquina Alfredo Nobel y Fulton, Zona Industrial Toluca, Toluca, Estado de México, código postal 50200.

Información sobre el producto

Descripción

8. El 1,3-Diciclohexil Carbodiimida (DDC) es un producto químico orgánico en forma de polvo de apariencia blanca. Este producto es un polvo que emite gases tóxicos bajo condiciones de fuego (monóxido y dióxido de carbono, óxidos de nitrógeno y posiblemente (sic) ácido cianhídrico; y el 1-β-D-ribofuranosilcitosina (citidina), es un producto químico orgánico de apariencia blanca, el cual se encuentra en un estado sólido (cristalino). Este producto es fácilmente soluble en agua fría, asimismo, existe el riesgo de explosión del producto en presencia de choques mecánicos y/o descargas estáticas.

Usos y funciones

9. El 1,3-Diciclohexil Carbodiimida es un compuesto que se emplea para la fabricación de un ingrediente activo para la industria farmacéutica llamado Terbinafina Clorhidrato, el cual está indicado para el tratamiento de las tiñas (*tinea corporis*, *tinea cruris*, *tinea pedis* y *tinea capitis*) y de las infecciones cutáneas por levaduras causadas por el género *Candida*; y el 1-β-D-ribofuranosilcitosina (citidina) es un compuesto que se utiliza para la fabricación de un ingrediente activo para la industria farmacéutica llamado Dideoxycitidina, el cual es un nucleósido análogo de la transcriptasa reversa; este medicamento bloquea a la enzima transcriptasa reversa, cambiando el material genético en el ácido ribonucleico del virus de la inmunodeficiencia humana a ácido desoxirribonucleico.

Régimen arancelario

10. De acuerdo con la nomenclatura mexicana, el 1,3-Diciclohexil Carbodiimida y el 1-β-D-ribofuranosilcitosina (citidina), son productos químicos orgánicos y se clasifican actualmente en las fracciones arancelarias 2925.20.99 y 2934.99.99, respectivamente, en la TIGIE.

Prevención

11. Mediante oficio UPCI.310.04.0901, la Secretaría previno a la solicitante para que el representante legal de la empresa presentara original o copia certificada del título y cédula profesional en términos del artículo 51 de la LCE.

Argumentos y medios de prueba

12. Con el propósito de acreditar la no existencia de producción nacional de los productos 1,3-Diciclohexil Carbodiimida y el 1-β-D-ribofuranosilcitosina (citidina), Signa argumentó lo siguiente:

- A. Es una empresa debidamente constituida conforme a las leyes mexicanas, cuyo objeto social consiste primordialmente en la fabricación y comercialización de sustancias activas.
- B. La solicitante manufactura productos farmoquímicos de alta calidad, no sólo para la industria farmacéutica nacional sino también a nivel internacional, y aproximadamente el 95 por ciento de su producción es exportada.
- C. Para el desarrollo de su objeto social la solicitante requiere importar diversos productos químicos, originarios entre otros países de la República Popular China y de la República de la India, toda vez que en los Estados Unidos Mexicanos dichos productos no se fabrican lo cual la obliga a importarlos, entre los productos químicos que se importan se encuentran los denominados 1,3-Diciclohexil Carbodiimida y 1-β-D-ribofuranosilcitosina (citidina).
- D. La importación de los productos químicos mencionados no causa daño o amenaza de daño a la producción nacional, toda vez que no existen en los Estados Unidos Mexicanos productores de dichas mercancías que pudieran verse afectados por las importaciones.

13. Con el objeto de acreditar lo anterior, Signa presentó lo siguiente:

- A. Carta de la Asociación Nacional de la Industria Química del 21 de enero de 2004, en la que señala la no existencia de producción nacional de 1,3-Diciclohexil Carbodiimida y 1-β-D-ribofuranosilcitosina (citidina).
- B. Carta suscrita por el Gerente de Compras y Tráfico de Signa y hoja técnica de seguridad elaborada por la solicitante que contiene los usos, características físicas y químicas de 1,3-Diciclohexil Carbodiimida y 1-β-D-ribofuranosilcitosina (citidina); asimismo, presenta la ficha de datos de seguridad elaborada por Calbiochem.
- C. Copia certificada de los instrumentos notariales números 23,408 y 40,598 otorgados ante la fe de los notarios públicos número 84 y 1, respectivamente, en México, D.F.
- D. Copia certificada del título y de la cédula profesional del representante legal, pasada ante la fe del Notario Público número 7, en Toluca, Estado de México.

CONSIDERANDO**Competencia**

14. La Secretaría de Economía es competente para emitir la presente Resolución conforme a lo dispuesto en los artículos 16 y 34 fracciones V y XXX de la Ley Orgánica de la Administración Pública Federal, 5o fracción VII y 89A de la Ley de Comercio Exterior, 91 y 92 del Reglamento de la Ley de Comercio Exterior, segundo transitorio del Decreto por el que se reforman, adicionan y derogan diversas disposiciones de la Ley de Comercio Exterior publicado en el **Diario Oficial de la Federación** del 13 de marzo de 2003; 1, 2, 3, 4 y 16 fracciones I y V del Reglamento Interior de la Secretaría; 19 fracción I del Acuerdo Delegatorio de Facultades de la Secretaría de Comercio y Fomento Industrial, y quinto transitorio del Decreto por el que se reforman, adicionan y derogan diversas disposiciones de la Ley Orgánica de la Administración Pública Federal, de la Ley Federal de Radio y Televisión, de la Ley General que establece las Bases de Coordinación del Sistema Nacional de Seguridad Pública, de la Ley de la Policía Federal Preventiva y de la Ley de Pesca, publicado en el **Diario Oficial de la Federación** del 30 de noviembre de 2000.

Legislación aplicable

15. Para efectos de la presente investigación son aplicables la Ley de Comercio Exterior, el Reglamento de la Ley de Comercio Exterior, el Acuerdo relativo a la Aplicación del Artículo VI del Acuerdo General sobre Aranceles Aduaneros y Comercio de 1994, el Código Fiscal de la Federación, el Código Federal de Procedimientos Civiles, estos dos últimos de aplicación supletoria y el artículo segundo transitorio del Decreto por el que se reforman, adicionan y derogan diversas disposiciones de la Ley de Comercio Exterior, publicado en el DOF de 13 de marzo de 2003.

SECRETARIA DE ECONOMIA

RESOLUCION por la que se acepta la solicitud de parte interesada y se declara el inicio del procedimiento administrativo de cobertura de producto en relación con la resolución definitiva por la que se impuso cuota compensatoria a las importaciones de los productos químicos orgánicos del tipo 1,3-diciclohexil carbodiimida y 1-β-d-ribofuranosilcitosina (citidina), mercancías actualmente clasificadas en las fracciones arancelarias 2925.20.99 y 2934.99.99, respectivamente, de la Tarifa de la Ley de los Impuestos Generales de Importación y de Exportación, originarias de la República Popular China, independientemente del país de procedencia.

Al margen un sello con el Escudo Nacional, que dice: Estados Unidos Mexicanos.- Secretaría de Economía.

RESOLUCION POR LA QUE SE ACEPTA LA SOLICITUD DE PARTE INTERESADA Y SE DECLARA EL INICIO DEL PROCEDIMIENTO ADMINISTRATIVO DE COBERTURA DE PRODUCTO EN RELACION CON LA RESOLUCION DEFINITIVA POR LA QUE SE IMPUSO CUOTA COMPENSATORIA A LAS IMPORTACIONES DE LOS PRODUCTOS QUIMICOS ORGANICOS DEL TIPO 1,3-DICICLOHEXIL CARBODIIMIDA Y 1-β-D-RIBOFURANOSILCITOSINA (CITIDINA), MERCANCIAS ACTUALMENTE CLASIFICADAS EN LAS FRACCIONES ARANCELARIAS 2925.20.99 Y 2934.99.99, RESPECTIVAMENTE, DE LA TARIFA DE LA LEY DE LOS IMPUESTOS GENERALES DE IMPORTACION Y DE EXPORTACION, ORIGINARIAS DE LA REPUBLICA POPULAR CHINA, INDEPENDIENTEMENTE DEL PAIS DE PROCEDENCIA.

Visto para resolver en la etapa procesal que nos ocupa el expediente administrativo C.P. 05/04, radicado en la Unidad de Prácticas Comerciales Internacionales de la Secretaría de Economía, en lo sucesivo la Secretaría, se emite la presente Resolución de conformidad con los siguientes:

RESULTANDOS

Resolución definitiva

1. El 18 de octubre de 1994, se publicó en el **Diario Oficial de la Federación**, en lo sucesivo DOF, la resolución definitiva del procedimiento de investigación antidumping sobre las importaciones de productos químicos orgánicos, mercancías comprendidas en las fracciones arancelarias de las partidas 2901 a la 2942 de la entonces Tarifa de la Ley del Impuesto General de Importación, en lo sucesivo TIGI, actualmente Tarifa de la Ley de los Impuestos Generales de Importación y de Exportación, en lo sucesivo TIGIE, originarias de la República Popular China, independientemente del país de procedencia.

Monto de la cuota compensatoria

2. En la resolución a que se refiere el punto anterior, la Secretaría impuso una cuota compensatoria definitiva de 208.81 por ciento a las importaciones de productos químicos orgánicos clasificados en diversas fracciones arancelarias de las partidas 2901 a la 2942 de la actual TIGIE, mismas que se señalan en el punto 66 de la resolución definitiva mencionada. Asimismo, se excluyeron del pago de cuota compensatoria a diversos productos señalados en el punto 65 de dicha Resolución.

Aclaración

3. El 12 de diciembre de 1994, se publicó en el DOF la aclaración a la resolución definitiva mencionada anteriormente.

Revisión

4. El 14 de noviembre de 1998, se publicó en el DOF la resolución final de la revisión de las cuotas compensatorias definitivas impuestas a las importaciones de productos químicos orgánicos, mercancías comprendidas en las fracciones arancelarias de las partidas 2901 a la 2942 de la TIGI, originarias de la República Popular China, independientemente del país de procedencia.

Investigaciones relacionadas

5. A partir de la publicación en el DOF de la revisión a que se refiere el punto 4 de esta Resolución, la Secretaría ha llevado a cabo los siguientes procedimientos:

- A. El 18 de enero de 1999, se publicó en el DOF la resolución final de la investigación sobre elusión del pago de la cuota compensatoria definitiva impuesta a las importaciones de paratión metílico grado técnico, mercancía clasificada en la fracción arancelaria 2920.10.02 de la TIGI, originarias de la República Popular China, independientemente del país de procedencia.
- B. El 26 de mayo de 1999, se publicaron en el DOF la resolución final de la segunda revisión de la cuota compensatoria definitiva impuesta a las importaciones de metamizol sódico o dipirona sódica, mercancía clasificada en la fracción arancelaria 2933.11.04 de la TIGI, originarias de la República Popular China, independientemente del país de procedencia, y la resolución por la que se concluye

Análisis de procedencia de la solicitud

16. De conformidad con el artículo 67 de la LCE, las cuotas compensatorias definitivas estarán vigentes durante el tiempo y en la medida necesarios para contrarrestar el daño a la rama de producción nacional.

17. En virtud de que la cuota compensatoria definitiva se justifica en la medida en que exista producción nacional, y para pronunciarse en definitiva sobre la subsistencia de la misma es necesario que la Secretaría se cerciore de que, en efecto, no existe producción nacional de los productos químicos orgánicos denominados 1,3-Diciclohexil Carbodiimida y 1-β-D-ribofuranosilcitosina (citidina), que pueda satisfacer las necesidades del público consumidor, es procedente emitir la siguiente:

RESOLUCION

18 Se acepta la solicitud de parte interesada y se declara el inicio del procedimiento administrativo de cobertura de producto bajo el supuesto de no existencia de producción nacional, en relación a las importaciones de los productos químicos orgánicos denominados 1,3-Diciclohexil Carbodiimida y 1-β-D-ribofuranosilcitosina (citidina), mercancías actualmente clasificadas en las fracciones arancelarias 2925.20.99 y 2934.99.99, respectivamente, o por las que posteriormente se clasifiquen de la Tarifa de la Ley de los Impuestos Generales de Importación y de Exportación, originarias de la República Popular China, independientemente del país de procedencia.

19. Conforme a lo dispuesto en el artículo 53 de la Ley de Comercio Exterior, se convoca a las personas que tengan interés jurídico en el presente procedimiento administrativo, para que dentro de un plazo de 28 días hábiles contados a partir del día siguiente de la publicación de esta Resolución en el **Diario Oficial de la Federación**, comparezcan ante esta Secretaría a manifestar lo que a su derecho convenga.

20. Toda información deberá presentarse de 9:00 a 14:00 horas, ante la oficialía de partes de la Unidad de Prácticas Comerciales Internacionales, sita en Insurgentes Sur número 1940, planta baja (área de ventanillas), colonia Florida, código postal 01030, México, Distrito Federal, en original y tres copias. más acuse de recibo, además de que deberán cumplir con las disposiciones aplicables que establece la legislación de la materia.

21. Para el debido ejercicio del derecho a que hace referencia el artículo 91 fracción V del Reglamento de la Ley de Comercio Exterior, Signa, S.A. de C.V., podrá garantizar el pago de la cuota compensatoria definitiva que nos ocupa durante el procedimiento que se inicia, en alguna de las formas previstas en el Código Fiscal de la Federación.

22. Comuníquese esta Resolución a la Administración General de Aduanas del Servicio de Administración Tributaria de la Secretaría de Hacienda y Crédito Público, para los efectos legales correspondientes.

23. Notifíquese esta Resolución a las partes interesadas de que se tenga conocimiento.

24. Esta Resolución entrará en vigor al día siguiente de su publicación en el **Diario Oficial de la Federación**.

México, D.F., a 20 de mayo de 2004.- El Secretario de Economía, **Fernando de Jesús Canales Clariond.-** Rúbrica.

NORMA Oficial Mexicana NOM-050-SCFI-2004, Información comercial-Etiquetado general de productos.

Al margen un sello con el Escudo Nacional, que dice: Estados Unidos Mexicanos.- Secretaría de Economía.- Dirección General de Normas.

La Secretaría de Economía, por conducto de la Dirección General de Normas, con fundamento en los artículos 34 fracciones XIII y XXX de la Ley Orgánica de la Administración Pública Federal; 39 fracción V, 40 fracciones I y XII, 46 y 47 fracción IV de la Ley Federal sobre Metrología y Normalización, y 19 fracciones I y XV del Reglamento Interior de esta Secretaría, y

CONSIDERANDO

Que es responsabilidad del Gobierno Federal procurar las medidas que sean necesarias para garantizar que los productos que se comercialicen en territorio nacional contengan los requisitos necesarios con el fin de garantizar los aspectos de información comercial para lograr una efectiva protección del consumidor;

Que con fecha 28 de marzo de 2003 el Comité Consultivo Nacional de Normalización de Seguridad al Usuario, Información Comercial y Prácticas de Comercio, aprobó la publicación del Proyecto de Norma Oficial Mexicana PROY-NOM-050-SCFI-2003, Información comercial-Etiquetado general de productos, la cual se realizó en el **Diario Oficial de la Federación** el 27 de junio de 2003, con objeto de que los interesados presentaran sus comentarios;

Que durante el plazo de 60 días naturales contado a partir de la fecha de publicación de dicho Proyecto de Norma Oficial Mexicana, la Manifestación de Impacto Regulatorio a que se refiere el artículo 45 de la Ley Federal sobre Metrología y Normalización estuvo a disposición del público en general para su consulta; y que dentro del mismo plazo, los interesados presentaron comentarios sobre el contenido del citado Proyecto de Norma Oficial Mexicana, mismos que fueron analizados por el grupo de trabajo, realizándose las modificaciones conducentes al Proyecto de NOM.

Que con fecha 15 de abril de 2004, el Comité Consultivo Nacional de Normalización de Seguridad al Usuario, Información Comercial y Prácticas de Comercio, aprobó por unanimidad la norma referida;

Que la Ley Federal sobre Metrología y Normalización establece que las normas oficiales mexicanas se constituyen como el instrumento idóneo para la protección de los intereses del consumidor, se expide la siguiente: Norma Oficial Mexicana NOM-050-SCFI-2004, Información comercial-Etiquetado general de productos.

México, D.F., a 28 de abril de 2004.- El Director General de Normas, **Miguel Aguilar Romo**.- Rúbrica.

NORMA OFICIAL MEXICANA NOM-050-SCFI-2004, INFORMACION COMERCIAL-ETIQUETADO GENERAL DE PRODUCTOS (CANCELA A LA NOM-050-SCFI-1994 PUBLICADA EN EL DIARIO OFICIAL DE LA FEDERACION EL 24 DE ENERO DE 1996)

PREFACIO

En la elaboración de la presente Norma Oficial Mexicana participaron las siguientes empresas e instituciones:

- ALMACENADORA ACCEL, S.A.
- ALMACENADORA INTERAMERICANA, S.A. DE C.V.
- ALMEX, S.A. DE C.V.
- ASOCIACION MEXICANA DE ALMACENES GENERALES DE DEPOSITO, A.C.
- ASOCIACION MEXICANA DE LA INDUSTRIA AUTOMOTRIZ, A.C.
- ASOCIACION MEXICANA DE PRODUCTOS INFANTILES, A.C.
- ASOCIACION DE NORMALIZACION Y CERTIFICACION, A.C.
- ASOCIACION NACIONAL DE IMPORTADORES Y EXPORTADORES DE LA REPUBLICA MEXICANA, A.C.
- ASOCIACION NACIONAL DE PRODUCTORES DE AUTOBUSES, CAMIONES Y TRACTOCAMIONES, A.C.
- ASOCIACION NACIONAL DE TIENDAS DE AUTOSERVICIO Y DEPARTAMENTALES, A.C.
- CAMARA NACIONAL DE COMERCIO DE LA CIUDAD DE MEXICO
- CAMARA NACIONAL DE LA INDUSTRIA DE TRANSFORMACION
- CAMARA NACIONAL DE LA INDUSTRIA DE ACEITES, GRASAS, JABONES Y DETERGENTES
- CAMARA NACIONAL DE LA INDUSTRIA ELECTRONICA DE TELECOMUNICACIONES E INFORMATICA
- CALIDAD MEXICANA CERTIFICADA
- CENTRO DE CONTROL TOTAL DE CALIDADES, S.A. DE C.V.
- CIA. PROCTER AND GAMBLE MEXICO, S. DE R.L. DE C.V.
- COMISION FEDERAL DE COMPETENCIA
- CONFEDERACION DE CAMARAS NACIONALES DE COMERCIO
- CONFEDERACION NACIONAL DE CAMARAS INDUSTRIALES
- DISTRIBUIDORA DE AUTOINDUSTRIAS, S.A. DE C.V.
- FACTUAL SERVICES, S.C.
- GENERAL MOTORS DE MEXICO, S.A. DE C.V.
- GESTORIA ADMINISTRATIVA ESPECIALIZADA, S.A. DE C.V.
- GOBA INTERNACIONAL, S.A. DE C.V.
- GRUPO ALMACENADOR MEXICANO
- HERRAMIENTAS KLEIN, S.A. DE C.V.

- INSTITUTO MEXICANO DE NORMALIZACION Y CERTIFICACION, A.C.
- J C PENNEY COMERCIALIZADORA, S.A. DE C.V.
- MEAD CORPORATIVO, S.A. DE C.V.
- NETZWERKE, S.A. DE C.V.
- NO SABE FALLAR, S.A. DE C.V.
- NORMALIZACION Y CERTIFICACION ELECTRONICA, A.C.
- PROCURADURIA FEDERAL DEL CONSUMIDOR
- SECRETARIA DE COMUNICACIONES Y TRANSPORTES
Subsecretaría de Transporte y Aeronáutica Civil
Comisión Federal de Telecomunicaciones
- SECRETARIA DE ECONOMIA
Subsecretaría de Negociaciones Comerciales Internacionales
Dirección General de Normas
- SECRETARIA DE SALUD
Dirección General de Calidad Sanitaria de Productos y Servicios
- SECRETARIA DEL TRABAJO Y PREVISION SOCIAL
Dirección General de Seguridad y Salud en el Trabajo
- SEDERIA LA NUEVA, S.A. DE C.V.
- SERVICIO AUTOMOTRIZ HECA, S.A. DE C.V.
- SGS DE MEXICO, S.A. DE C.V.
- SOCIEDAD MEXICANA DE NORMALIZACION Y CERTIFICACION, S.C.
- TIMKEN, S.A. DE C.V.
- TOKAI DE MEXICO, S.A. DE C.V.
- 3M MEXICO, S.A. DE C.V.
- URREA HERRAMIENTAS, S.A. DE C.V.

INDICE

1. Objetivo
2. Campo de aplicación
3. Referencias
4. Definiciones
5. Información comercial
6. Vigilancia
7. Bibliografía
8. Concordancia con normas internacionales
Transitorio

1. Objetivo

Esta Norma Oficial Mexicana tiene por objeto establecer la información comercial que deben contener los productos de fabricación nacional y de procedencia extranjera que se destinen a los consumidores en el territorio nacional y establecer las características de dicha información.

2. Campo de aplicación

2.1 Esta Norma Oficial Mexicana es aplicable a todos los productos de fabricación nacional y de procedencia extranjera destinados a los consumidores en territorio nacional.

2.2 La presente Norma Oficial Mexicana no aplica a:

- a) Productos que estén sujetos a disposiciones de información comercial contenidas en normas oficiales mexicanas específicas o en alguna otra reglamentación vigente;
- b) Los productos a granel;
- c) Los animales vivos;
- d) Los libros, revistas, fascículos y las publicaciones periódicas en cualquier presentación, incluyendo de manera enunciativa y no limitativa, discos magnéticos y compactos, cintas y artículos análogos, estampas de álbumes, software, fonogramas, videogramas, audiocasetes y videocasetes, entre otros.
- e) Las partes de repuesto o refacciones que son adquiridas mediante catálogos e identificadas con un número de parte o código, atendiendo su marca y modelo, destinadas únicamente para dar servicio o reparar productos.
- f) Los demás productos que determine la autoridad competente, conforme a sus atribuciones

3. Referencias

Esta Norma Oficial Mexicana se complementa con las siguientes normas oficiales mexicanas vigentes:

- NOM-008-SCFI-2002 Sistema General de Unidades de Medida, publicada en el **Diario Oficial de la Federación** el 27 de noviembre de 2002.
- NOM-030-SCFI-1993 Información comercial-Declaración de cantidad en la etiqueta-Especificaciones, publicada en el **Diario Oficial de la Federación** el 29 de octubre de 1993.

4. Definiciones

Para efectos de la presente Norma Oficial Mexicana se establecen las siguientes definiciones:

4.1 Consumidor

Consumidor: la persona física o moral que adquiere, realiza o disfruta como destinatario final bienes, productos o servicios.

4.2 Embalaje

Material que envuelve, contiene y protege los productos, para efecto de su almacenamiento y transporte.

4.3 Envase

Cualquier recipiente o envoltura en el cual está contenido el producto para su venta al consumidor.

4.4 Envase múltiple o colectivo

Cualquier recipiente o envoltura en el que se encuentran contenidos dos o más unidades iguales o diferentes de productos preenvasados, destinados para su venta al consumidor en dicha presentación.

4.5 Etiqueta

Cualquier rótulo, marbete, inscripción, imagen u otra materia descriptiva o gráfica, escrita, impresa, estarcida, marcada, grabada en alto o bajo relieve, adherida, sobrepuesta o fijada al producto, a su envase o, cuando no sea posible por las características del producto o su envase, al embalaje.

4.6 Garantía

Documento mediante el cual el productor o importador se compromete a respaldar el producto contra defectos de funcionamiento, de los materiales o de la mano de obra empleados en la fabricación del producto.

4.7 Instructivo o manual de operación

Es aquella información impresa en la etiqueta o en un documento anexo, que contiene las instrucciones de uso, manejo y, en su caso, precauciones, advertencias y datos para la instalación, cuidado y mantenimiento del producto, dirigidas al usuario final.

4.8 Lectura a simple vista

Es aquella efectuada bajo condiciones normales de iluminación y que la información impresa sea cuando menos de 1,5 mm de altura.

Para productos cuya superficie principal de exhibición sea igual o inferior a 32 cm², la información impresa debe ser al menos de 1 mm de altura.

4.9 Leyendas precautorias

Es el texto o símbolo o representación gráfica o combinación de las anteriores, que informe y, en su caso, prevenga al consumidor, sobre los posibles daños a la salud e integridad, que ocasione la presencia de un ingrediente específico o el mal uso o aplicación del producto.

4.10 País de origen

El lugar de manufactura, fabricación o ensamble del producto.

4.11 Preenvasado

Proceso en virtud del cual un producto es colocado en un envase de cualquier naturaleza, sin encontrarse presente el consumidor, y la cantidad de producto contenida en el envase no puede ser alterada a menos que éste sea abierto o modificado.

4.12 Producto a granel

Producto que debe pesarse, contarse o medirse en presencia del consumidor por no encontrarse preenvasado al momento de su venta.

Los productos que al momento de su venta no se encuentren en un envase, ya sea porque se les despojó de éste, o bien, porque durante su proceso productivo nunca se les acompañó del mismo.

4.13 Productos peligrosos

Son aquellos que durante su manejo y uso pueden poner en riesgo la seguridad del consumidor si no se siguen las indicaciones recomendadas por el fabricante.

4.14 Secretaría

Secretaría de Economía.

4.15 Superficie de información

Cualquier área del envase distinta a la superficie principal de exhibición.

4.16 Superficie principal de exhibición

Es aquella área donde se encuentra la denominación y la marca comercial del producto.

5. Información comercial

5.1 Requisitos generales

5.1.1 La información acerca de los productos debe ser veraz y describirse y presentarse de forma tal que no induzca a error al consumidor con respecto a la naturaleza y características de los productos.

5.2 Información comercial

5.2.1 Los productos sujetos a la aplicación de esta Norma Oficial Mexicana, deben contener en sus etiquetas, cuando menos, la siguiente información comercial obligatoria:

a) Nombre o denominación genérica del producto, cuando no sea identificable a simple vista por el consumidor.

Un producto es identificable a simple vista si éste está contenido en un empaque que permite ver su contenido; o bien, si el empaque presenta el gráfico del producto, siempre y cuando en este gráfico no aparezcan otros productos no incluidos en el empaque.

b) Indicación de cantidad conforme a la NOM-030-SCFI, en el entendido de que si el contenido o número de piezas de un producto puede identificarse a simple vista, no será necesario indicar la declaración de cantidad. En ese sentido, resultará irrelevante que se indique o no en dichos productos la declaración de cantidad y también la forma en que se haga (en idioma distinto al español, en un sitio distinto a la superficie principal de exhibición, en un tamaño menor al requerido, etc.), siempre y cuando dicha declaración corresponda al producto que la ostente.

En caso de envase múltiple o colectivo, cuyo contenido no sea inidentificable a simple vista, éste debe ostentar la declaración de cantidad (solamente la que corresponde al envase múltiple o colectivo, no la que corresponde a cada uno de los envases de los productos en lo individual), de conformidad con la Norma Oficial Mexicana NOM-030-SCFI-1993 (ver referencias). La descripción de los componentes puede aparecer en la superficie de información y debe incluir el nombre o denominación genérica de los productos, así como su contenido o contenido neto.

c) Nombre, denominación o razón social y domicilio fiscal, incluyendo código postal, ciudad o estado del fabricante o responsable de la fabricación para productos nacionales o bien del importador. Para el caso de productos importados, esta información puede incorporarse al producto en territorio nacional, después del despacho aduanero y antes de la comercialización del producto. Dicha información debe ser proporcionada a la Secretaría por el importador a solicitud de ésta. Asimismo, la Secretaría debe proporcionar esta información a los consumidores que así lo soliciten cuando existan quejas sobre los productos.

d) La leyenda que identifique al país de origen del producto, por ejemplo "Producto de...", "Hecho en...", "Manufacturado en...", "Producido en...", u otros análogos.

e) Las advertencias de riesgos por medio de leyendas, gráficas o símbolos precautorios en el caso de productos peligrosos.

f) Cuando el uso, manejo o conservación del producto requiera de instrucciones, debe presentarse esa información. En caso de que dicha información se encuentre en un instructivo o manual de operación anexo, se debe indicar en la respectiva etiqueta: VEASE INSTRUCTIVO ANEXO O MANUAL DE OPERACION, u otras leyendas análogas, las cuales podrán presentarse indistintamente en mayúsculas, minúsculas o en una combinación de ambas.

g) Cuando corresponda, la fecha de caducidad o de consumo preferente.

Nota: Cuando la información comercial obligatoria de la mercancía se encuentre en su envase o empaque de presentación final al público, no será necesario que dicha información también aparezca en la superficie propia de la mercancía.

5.2.2 Idioma y términos

La información que se ostente en las etiquetas de los productos debe:

a) Expresarse en idioma español, sin perjuicio de que se exprese también en otros idiomas. Cuando la información comercial se exprese en otros idiomas debe aparecer también en español, expresarse en términos comprensibles y legibles, de manera tal que el tamaño y tipo de letra permitan al consumidor su lectura a simple vista. En todos los casos debe indicarse cuando menos la información establecida en el inciso 5.2.1 de la presente Norma Oficial Mexicana.

La información comercial para su lectura a simple vista a que se hace mención en el párrafo anterior, debe ser de acuerdo al inciso 4.8 de la presente Norma Oficial Mexicana.

b) Cumplir con lo que establecen las normas oficiales mexicanas NOM-008-SCFI y NOM-030-SCFI (ver referencias), sin perjuicio de que además se puedan expresar en otros sistemas de unidades. La información que se exprese en un sistema de unidades distinto al Sistema General de Unidades de Medida, puede aparecer después de este último.

c) Presentarse en etiqueta fijada de manera tal que permanezca disponible hasta el momento de su venta o adquisición en condiciones normales, la cual debe aplicarse en cada unidad o envase múltiple o colectivo.

c.1) Cuando la forma de presentación del producto al consumidor final sea un envase múltiple o colectivo que no permita ver el contenido, toda la información comercial obligatoria prevista en el inciso 5.2.1 de esta Norma Oficial Mexicana, debe presentarse en el envase múltiple o colectivo, incorporando la leyenda "No etiquetado para su venta individual".

c.2) Si la forma de presentación del producto al consumidor final es un envase múltiple o colectivo que permite ver su contenido, la información comercial obligatoria puede aparecer en el envase múltiple o colectivo, o en todos y cada uno de los productos preenvasados en lo individual, o bien, una parte de la información comercial obligatoria podrá aparecer en el envase múltiple o colectivo y la restante en todos y cada uno de los envases de los productos en lo individual, siempre que la información comercial obligatoria que aparezca en cada uno de los envases de los productos en lo individual, se vea a simple vista desde el exterior del envase múltiple o colectivo, sin necesidad de que este último se abra.

c.3) Si los envases múltiples o colectivos se abren y se extraen los productos preenvasados contenidos en ellos con el objeto de destinarlos individualmente a un consumidor final, dichos productos deben contener en lo individual toda la información comercial obligatoria que establece esta Norma, siempre que no estén comprendidos en cualquiera de los supuestos indicados en el inciso 2.2 de la misma NOM.

d) Estar colocada en la superficie principal de exhibición, tratándose al menos de la siguiente información:

- i) Nombre o denominación genérica del producto en los términos del inciso 5.2.1 a), e
- ii) Declaración de cantidad.

5.3 Instructivos o manuales de operación y garantías

5.3.1 Idioma

Los instructivos o manuales de operación y garantías deben expresarse en idioma español y de acuerdo al Sistema General de Unidades de Medida, sin perjuicio de que además se expresen en otros idiomas y sistemas de unidades (NOM-008-SCFI-2002). Cuando la información se exprese en otros idiomas, debe aparecer también en idioma español, cuidando que por lo menos sea con el mismo tamaño.

5.3.2 Contenido

Los productos objeto de esta Norma Oficial Mexicana, cuyo uso, manejo o conservación requiera de instrucciones, deben ir acompañados, sin cargo adicional para el consumidor, de los instructivos o manuales de operación y, en su caso, garantías, los cuales deben contener indicaciones claras y precisas para el uso normal, manejo, conservación, ensamble y aprovechamiento de los productos, así como las advertencias para el manejo seguro y confiable de los mismos.

5.3.2.1 Los instructivos o manuales de operación adicionalmente deben indicar:

- a) Nombre, denominación o razón social del productor nacional, o importador, domicilio fiscal y teléfono de servicio en territorio nacional.
- b) Identificación de los productos o modelos a los que aplica.
- c) Precauciones para el usuario o consumidor (cuando se trate de un producto peligroso).
- d) Cuando proceda, las indicaciones para su instalación, conexión, ensamble o mantenimiento para su adecuado funcionamiento.

Cuando se ofrezca garantía por los productos y se incorporen en ella los datos a que se refiere el inciso a), no es requisito indicarlos también en el instructivo o manual de operación.

Nota: Cuando el instructivo y/o manual se encuentre impreso en el envase del producto, no es necesario el cumplimiento de los incisos a) y b).

En los casos en que el instructivo y/o manual se encuentre impreso en la cara interna del envase, se debe indicar en la superficie de información el lugar donde se puede consultar dicho instructivo y/o manual.

5.3.3 Garantías

Cuando se ofrezcan garantías, éstas deben expedirse en los términos y forma establecidos en la Ley Federal de Protección al Consumidor e indicar y cumplir con lo siguiente:

- a) Nombre, denominación o razón social y domicilio fiscal del productor nacional o importador del producto y teléfonos de servicio en territorio nacional.
- b) Identificación de los productos y/o modelos a los que aplica.
- c) Nombre y domicilio del establecimiento en la República Mexicana donde puede hacerse efectiva la garantía en los términos de la misma, así como aquéllos donde el consumidor pueda adquirir partes y refacciones.

Adicionalmente, la garantía puede indicar que ésta puede hacerse efectiva en cualquiera de las sucursales a nivel nacional del proveedor que la ofrezca, sin necesidad de especificar los domicilios de las mismas.

- d) Duración de la garantía.
- e) Conceptos que cubre la garantía y limitaciones o excepciones.
- f) Procedimiento para hacer efectiva la garantía.
- g) Precisar la fecha en que el consumidor recibió el producto o indicar los documentos de referencia donde ésta se señale. Es responsabilidad del comerciante asegurarse que esta información esté presente al momento de la venta del producto al consumidor, de no hacerlo así, el comerciante debe cumplir con los términos de la garantía directamente.
- h) Para hacer efectiva la garantía no pueden exigirse otros requisitos más que la presentación del producto, la garantía vigente y comprobante de venta.

Nota: La vigencia de la póliza de garantía da inicio a partir de la fecha de adquisición del producto, la cual debe quedar establecida en la póliza de garantía o en el comprobante de venta correspondiente.

5.3.4 Incorporación de los instructivos o manuales de operación y garantías

En todos los casos, los instructivos o manuales de operación y garantías deben entregarse al consumidor en el establecimiento comercial cuando adquiera los productos.

6. Vigilancia

La vigilancia de la presente Norma Oficial Mexicana, una vez que sea publicada en el **Diario Oficial de la Federación** como norma definitiva, estará a cargo de la autoridad competente.

7. Bibliografía

Ley Federal sobre Metrología y Normalización, publicada en el **Diario Oficial de la Federación** el 2 de julio de 1992 y sus reformas publicadas el 20 de mayo de 1997.

Ley Federal de Protección al Consumidor, publicada en el **Diario Oficial de la Federación** el 24 de diciembre de 1992.

Reglamento de la Ley Federal sobre Metrología y Normalización, publicado en el **Diario Oficial de la Federación** el 14 de enero de 1999.

Norma Oficial Mexicana NOM-050-SCFI-1994, Información comercial-Disposiciones generales para Productos, publicada en el **Diario Oficial de la Federación** el 24 de enero de 1996.

ISO/IEC Guide 37 1995 (E) Instructions for use of products of consumer interest.

8. Concordancia con normas internacionales

Esta Norma Oficial Mexicana concuerda parcialmente con la Norma Internacional ISO. Guide 37 Instructions for use of products of consumer interest. First edition 1995.

TRANSITORIO

UNICO.- La presente Norma Oficial Mexicana entrará en vigor 60 días después de su publicación en el **Diario Oficial de la Federación** a excepción del inciso 5.2.2, literal a), segundo párrafo, el cual entrará en vigor dieciocho meses después de dicha publicación.

México, D.F., a 28 de abril de 2004.- El Director General de Normas, **Miguel Aguilar Romo.-** Rúbrica.

NORMA Oficial Mexicana NOM-162-SCFI-2004, Electrónica-Audio y video-Discos compactos grabados con audio, video, datos y/o videojuegos-Información comercial e identificación del fabricante.

Al margen un sello con el Escudo Nacional, que dice: Estados Unidos Mexicanos.- Secretaría de Economía.

La Secretaría de Economía, por conducto de la Dirección General de Normas, con fundamento en los artículos 34 fracciones XIII y XXX de la Ley Orgánica de la Administración Pública Federal; 39 fracción V, 40 fracciones I y XII, 46, 47 fracción IV de la Ley Federal sobre Metrología y Normalización, y 19 fracciones I y XV del Reglamento Interior de esta Secretaría, y

CONSIDERANDO

Que es responsabilidad del Gobierno Federal procurar las medidas que sean necesarias para garantizar que los productos que se comercialicen en territorio nacional contengan los requisitos necesarios con el fin de garantizar los aspectos de información comercial para lograr una efectiva protección del consumidor;

Que con fecha 9 de septiembre de 2003 el Comité Consultivo Nacional de Normalización de Seguridad al Usuario, Información Comercial y Prácticas de Comercio, aprobó la publicación del Proyecto de Norma Oficial Mexicana PROY-NOM-162-SCFI-2003, Electrónica-Audio y video-Discos compactos grabados con audio, video, datos y/o videojuegos-Información comercial e identificación del fabricante, la cual se realizó en el **Diario Oficial de la Federación** el 16 de diciembre de 2003, con objeto de que los interesados presentaran sus comentarios;

Que durante el plazo de 60 días naturales contados a partir de la fecha de publicación de dicho proyecto de norma oficial mexicana, la Manifestación de Impacto Regulatorio a que se refiere el artículo 45 de la Ley Federal sobre Metrología y Normalización estuvo a disposición del público en general para su consulta; y que dentro del mismo plazo, los interesados presentaron comentarios sobre el contenido del citado proyecto de norma oficial mexicana, mismos que fueron analizados por el grupo de trabajo, realizándose las modificaciones conducentes al proyecto de NOM;

Que con fecha 15 de abril de 2004, el Comité Consultivo Nacional de Normalización de Seguridad al Usuario, Información Comercial y Prácticas de Comercio, aprobó por unanimidad la norma referida;

Que la Ley Federal sobre Metrología y Normalización establece que las normas oficiales mexicanas se constituyen como el instrumento idóneo para la protección de los intereses del consumidor, se expide la siguiente: Norma Oficial Mexicana NOM-162-SCFI-2004, Electrónica-Audio y vídeo-Discos compactos grabados con audio, video, datos y/o videojuegos-Información comercial e identificación del fabricante.

México, D.F., a 28 abril de 2004.- El Director General de Normas, **Miguel Aguilar Romo**.- Rúbrica.

**NORMA OFICIAL MEXICANA NOM-162-SCFI-2004, ELECTRONICA-AUDIO Y VIDEO-DISCOS
COMPACTOS GRABADOS CON AUDIO, VIDEO, DATOS Y/O
VIDEOJUEGOS-INFORMACION COMERCIAL E IDENTIFICACION DEL FABRICANTE**

PREFACIO

En la elaboración de la presente Norma Oficial Mexicana participaron las siguientes empresas e instituciones:

ASOCIACION NACIONAL DE IMPORTADORES Y EXPORTADORES DE LA REPUBLICA MEXICANA, A.C.
ASOCIACION NACIONAL DE TIENDAS DE AUTOSERVICIO Y DEPARTAMENTALES, A.C.
ASOCIACION NACIONAL DE PRODUCTORES DE FONOGRAMAS, A.C.
ASOCIACION PROTECTORA DE DERECHOS INTELLECTUALES FONOGRAFICOS, A.C.
BUSINESS SOFTWARE ALLIANCE
INSTITUTO MEXICANO DE LA PROPIEDAD INDUSTRIAL
INSTITUTO NACIONAL DEL DERECHO DE AUTOR
CAMARA DE COMERCIO, CIUDAD DE MEXICO
CAMARA NACIONAL DE LA INDUSTRIA ELECTRONICA, DE TELECOMUNICACIONES Y DE INFORMATICA
CAMARA NACIONAL DE LA INDUSTRIA DE TRANSFORMACION
CONFEDERACION DE CAMARAS INDUSTRIALES DE LOS ESTADOS UNIDOS MEXICANOS
EDITORES MEXICANOS DE MUSICA, A.C.
NORMALIZACION Y CERTIFICACION ELECTRONICA, A.C.
PROCURADURIA FEDERAL DEL CONSUMIDOR
PRODUCTORES NACIONALES DE FONOGRAMAS, A.C.
SECRETARIA DE HACIENDA Y CREDITO PUBLICO
Administración General de Aduanas
SECRETARIA DE ECONOMIA
Dirección General de Normas
Dirección General del Registro Nacional de Vehículos
SOCIEDAD DE AUTORES Y COMPOSITORES DE MUSICA, SGC.
SOCIEDAD MEXICANA DE PRODUCTORES DE FONOGRAMAS, VIDEOGRAMAS Y MULTIMEDIA, SGC.

INDICE

1. Objetivo y campo de aplicación
2. Definiciones
3. Información comercial
4. Identificación del disco
5. Métodos de prueba
6. Procedimiento de muestreo
7. Evaluación de la conformidad
8. Vigilancia
9. Bibliografía
10. Concordancia con normas internacionales

1. Objetivo y campo de aplicación

1.1 Esta Norma Oficial Mexicana tiene por objeto establecer la información comercial e identificación que deben contener los discos compactos grabados con audio, video, datos y/o videojuegos conjunta o separadamente que se comercializan dentro del territorio nacional.

1.2 Queda fuera del campo de aplicación de la presente Norma Oficial Mexicana, los discos compactos que contengan información, datos y/o programas con función específica (programas de computación) que acompañan a las partes, subensambles, aparatos, equipo o maquinaria para los cuales están destinados y que sin ellos, no podrían operar o funcionar.

1.3 Asimismo, quedan exceptuados de cumplir con el punto 4 de la Norma Oficial Mexicana, aquellas personas que sean titulares de los derechos de autor y titulares de derechos conexos o cuenten con una licencia para su comercialización en los términos establecidos en la Ley Federal de Derechos de Autor y/o la Ley de la Propiedad Industrial.

2. Definiciones

Para los efectos de la presente Norma Oficial Mexicana se establecen las siguientes definiciones:

2.1 Disco compacto (CD)

Es el soporte de información digital legible por medio óptico, incluye al disco versátil digital (DVD), VCD, CD Audio, CD ROM, CD-I, CD Plus o Enhanced.

2.2 Disco óptico

Cualquier clase de disco que pueda ser leído y/o grabado por un rayo láser.

2.3 CD-Audio

CD conteniendo sólo audio, reproducible en reproductor de discos compactos y solamente a tiempo real.

2.4 CD Rom (Disco Compacto de sólo lectura de memoria)

Disco compacto conteniendo audio, datos y video, legibles sólo en equipo de informática.

2.5 CD-I

CD Rom Interactivo.

2.6 CD Plus o Enhanced

Disco compacto híbrido conteniendo información legible en equipo de informática y en reproductor de audio.

2.7 Disco compacto replicado

Soporte inyectado con matrices de una grabación original conteniendo audio, video, datos y videojuegos.

2.8 Duplicado o reproducción de un disco compacto.

Acción de copiar (quemar) de cualquier fuente, mediante el uso de un equipo de informática.

2.9 Etiqueta

Cualquier rótulo, marbete, inscripción, imagen u otra materia descriptiva o gráfica, escrita, impresa, marcada, grabada en alto o bajo relieve, adherida o sobrepuesta a su envase o, cuando no sea posible por las características del envase, al embalaje.

2.10 Identificador Visual de Caracteres (VCI), también conocido como banda IFPI.

Es la banda que contiene el código de identificación asignado por IFPI, pudiendo contener además, el número de catálogo proporcionado por el cliente, código de barras o número de control interno de la compañía fabricante. El número de caracteres alfanuméricos permitidos en la banda VCI con código de barras es hasta de 15 caracteres y sin el mismo es hasta de 81.

2.11 Federación Internacional de la Industria Fonográfica (IFPI)

Institución de orden internacional que trabaja con los gobiernos a fin de establecer fuertes lineamientos anti-piratería, así como dar asistencia profesional en este ámbito.

2.12 Lectura a simple vista

Es aquella efectuada bajo condiciones normales de iluminación y que la información impresa sea cuando menos de 1,5 mm de altura, se permite alcanzar esta agudez visual por medio de correctivos, sin embargo no se permite el uso de ayudas visuales tales como lentes magnificadores, lupas, etc.

2.13 Pista

Es la espiral de información digital que inicia desde el centro del disco hasta su periferia.

2.14 Programas de computación

La expresión original en cualquier forma, lenguaje o código, de un conjunto de instrucciones que, con una secuencia, estructura y organización determinada, tiene como propósito que una computadora o dispositivo realice una tarea o función específica.

2.15 VCD

Disco compacto que contiene audio y video.

3. Información comercial

3.1 Los productos sujetos a la aplicación de esta Norma Oficial Mexicana deben contener en sus etiquetas, cuando menos, la siguiente información comercial obligatoria:

a) Nombre o denominación de uso común que identifique al producto.

b) Nombre, denominación o razón social y domicilio del productor o responsable de la producción para discos compactos nacionales. Tratándose de productos importados: nombre, denominación o razón social y domicilio del importador.

c) Leyenda que identifique el país de origen del producto, por ejemplo "Producto de...", "Hecho en...", u otros análogos.

3.2 Idioma y términos

La información comercial prevista en los incisos a), b) y c) de 3.1 que se ostente en las etiquetas de los productos debe:

a) Expresarse en idioma español, sin perjuicio de que se exprese también en otros idiomas.

b) Expresarse en términos comprensibles y legibles, de manera tal que el tamaño y tipo de letra permitan al consumidor su lectura a simple vista.

c) Presentarse en etiqueta fijada de manera tal que permanezca disponible hasta el momento de su consumo en condiciones normales.

3.3 Garantías

Cuando se ofrezcan garantías por los proveedores, éstas deben expedirse en los términos y forma establecidos en la Ley Federal de Protección al Consumidor.

4. Identificación del disco**4.1 Banda Visual de Códigos de Identificación VCI (Banda IFPI)**

En esta banda indicada en la figura 1, misma que es visible por el lado reflejante (espejo), debe quedar marcado digitalmente el logotipo y/o identificación asignado para identificación de fabricantes legales tanto de rayo láser de masterización como de los moldes de inyección del fabricante o la empresa propietaria de los derechos de propiedad intelectual, pudiendo contener adicionalmente lo siguiente:

a) Número de catálogo,

b) Código de barras,

c) Número de control interno de la compañía,

d) Fecha de publicación.

El número de caracteres alfanuméricos debe marcarse en el disco matriz mediante el uso de un rayo láser.

5. Método de prueba**5.1 Aparatos y/o instrumentos especificando su precisión.**

Lupa de magnificación de 5x.

Lector de código de barras específico.

5.2 Procedimiento

Examen visual: las Bandas Visuales de Código de Identificación VCI, deben ser inspeccionadas a simple vista o en caso de requerirse, con la ayuda de un lente, con una magnificación máxima de 5 aumentos. En el caso del código de barras, se debe utilizar un lector de código de barras.

5.3 Resultados

Los productos objeto de la presente Norma Oficial Mexicana deben cumplir con lo especificado en el inciso 4.1.

6. Procedimiento de muestreo

Las Bandas Visuales de Códigos de Identificación VCI deben ser inspeccionadas a simple vista, o en caso de requerirse, con la ayuda de un lente, con una magnificación máxima de 5 aumentos.

Las muestras que se seleccionan para verificar el cumplimiento de las Bandas Visuales de Códigos de Identificación VCI, serán al azar con base en lo siguiente:

INVENTARIO DE DISCOS COMPACTOS GRABADOS	TAMAÑO DE MUESTRA POR TIPO DE DISCO COMPACTO
1-1000	1 pieza
1001-2000	2 piezas
2001-3000	3 piezas
De 3 001 en adelante	4 piezas

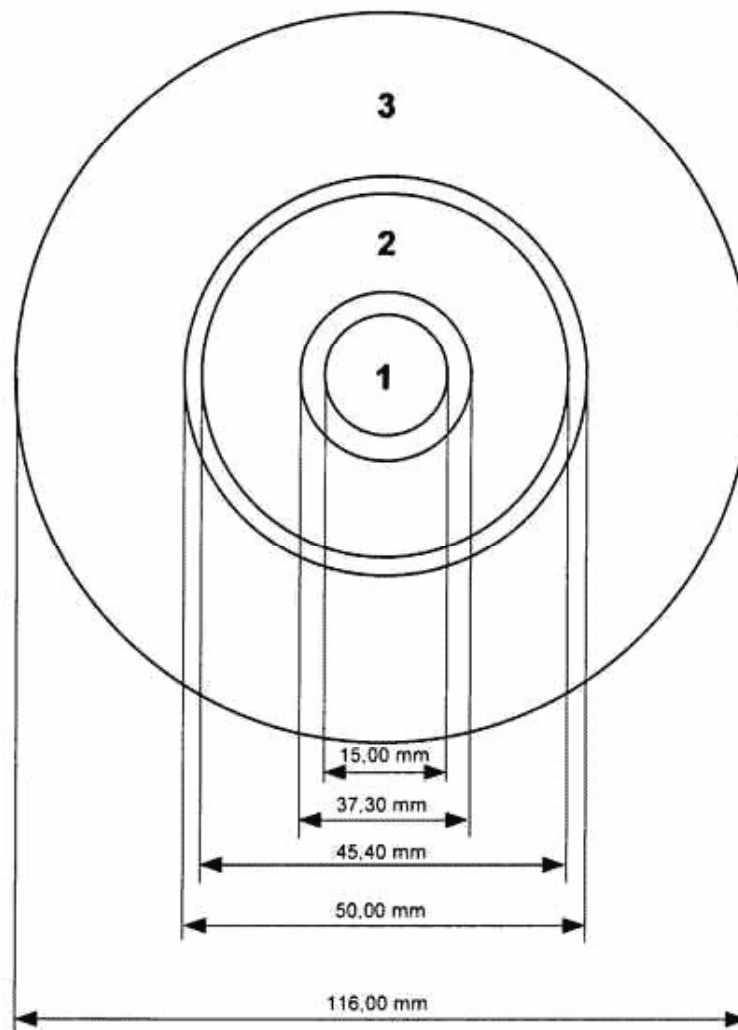


Figura 1.- Localización física de las bandas
(sin escala)

En donde:

1 es el centro del disco

2 es el identificador visual (banda IFPI)

3 es el área de programación

7. Evaluación de la conformidad

La evaluación de la conformidad de la presente Norma Oficial Mexicana será llevada a cabo por personas acreditadas y aprobadas en términos de lo dispuesto por la Ley Federal sobre Metrología y Normalización.

8. Vigilancia

La vigilancia de la presente Norma Oficial Mexicana está a cargo de la Secretaría de Economía, la Procuraduría Federal del Consumidor, el Servicio de Administración Tributaria de la Secretaría de Hacienda y Crédito Público y demás autoridades competentes, conforme a sus respectivas atribuciones.

9. Bibliografía

Ley Federal sobre Metrología y Normalización, publicada en el **Diario Oficial de la Federación** el 1 de julio de 1992.

Ley Federal del Derecho de Autor, publicada en el **Diario Oficial de la Federación** el 5 de diciembre de 1996 (última reforma el 23 de julio de 2003.)

Reglamento de la Ley Federal sobre Metrología y Normalización, publicado en el **Diario Oficial de la Federación** el 14 de enero de 1999.

NOM-050 -SCFI-1994, Información comercial-Disposiciones generales para productos.

Libro Rojo Philips

Libro Amarillo Philips

Libro Naranja Philips

10. Concordancia con normas internacionales

Esta Norma, no concuerda con ninguna norma internacional, por no existir Norma Internacional sobre el tema tratado.

TRANSITORIO

UNICO.- Esta Norma Oficial Mexicana entrará en vigor 60 días naturales, después de su publicación en el **Diario Oficial de la Federación**.

México, D.F., a 28 de abril de 2004.- El Director General de Normas, **Miguel Aguilar Romo**.- Rúbrica.

SECRETARÍA DE AGRICULTURA, GANADERÍA, DESARROLLO RURAL, PESCA Y ALIMENTACIÓN

NORMA Oficial Mexicana NOM-032-PESC-2003, Pesca responsable en el Lago de Chapala, ubicado en los estados de Jalisco y Michoacán. Especificaciones para el aprovechamiento de los recursos pesqueros.

Al margen un sello con el Escudo Nacional, que dice: Estados Unidos Mexicanos.- Secretaría de Agricultura, Ganadería, Desarrollo Rural, Pesca y Alimentación.

LILIA ISABEL OCHOA MUÑOZ, Coordinadora General Jurídica de la Secretaría de Agricultura, Ganadería, Desarrollo Rural, Pesca y Alimentación, con fundamento en lo dispuesto en los artículos 35 fracciones XXI incisos d) y e) y XXII de la Ley Orgánica de la Administración Pública Federal; 1o., 2o., 3o. fracciones VI y IX de la Ley de Pesca; 1o., 2o. fracciones I, III, V, VI, VII, VIII, XIII, XIV y XVIII, 3o., 5o., 16 fracción II, 24, 25, 26, 29, 32, 34, 35, 36, 39, 40, 41, 45 fracciones I, II, V, VI, VII, VIII, X, XI, XII y XIII, 47, 80, 83, 86, 88, 89, 90, 91, 92, 93, 94, 95, 98, 99, 100, 125, 126, 128, 129 fracciones I, III y V, 130 y 144 de su Reglamento; 1o., 2o. fracción II, 3o. fracciones IX, XI y XVI, 5o., 6o., 38 fracción II, 40 fracciones I, X, XIII, XVIII y último párrafo, 41, 43, 44, 45, 46 y 47 de la Ley Federal sobre Metrología y Normalización; 28 de su Reglamento, así como 1o., 2o. fracciones I, IV, XXV y XXVI, 15 fracciones XXX y XXXI del Reglamento Interior vigente de la Secretaría de Agricultura, Ganadería, Desarrollo Rural, Pesca y Alimentación, he tenido a bien expedir la siguiente:

NORMA OFICIAL MEXICANA NOM-032-PESC-2003, PESCA RESPONSABLE EN EL LAGO DE CHAPALA, UBICADO EN LOS ESTADOS DE JALISCO Y MICHOACÁN. ESPECIFICACIONES PARA EL APROVECHAMIENTO DE LOS RECURSOS PESQUEROS.

INDICE

0. Introducción
1. Objetivo y campo de aplicación
2. Referencias
3. Definiciones
4. Especificaciones para el aprovechamiento de los recursos pesqueros en el Lago de Chapala, ubicado en los estados de Jalisco y Michoacán
5. Grado de concordancia con normas y recomendaciones internacionales
6. Bibliografía
7. Observancia de esta Norma
8. Evaluación de la conformidad

0. Introducción

0.1 Considerando que, el Lago de Chapala se localiza en los límites de los estados de Jalisco y Michoacán, colindando con siete municipios del Estado de Jalisco y tres de Michoacán. Ocupa una fosa tectónica elongada y se localiza a una altitud de 1,523 m.s.n.m., forma parte del sistema hidrológico Lerma-Chapala-Santiago, abastecido principalmente por los ríos Lerma, Duero y Zula, y los arroyos y ríos de Jiquilpan, Sahuayo y de la Pasión. Tiene una superficie media histórica de 110,000 Ha., aunque en el año 2000 se registró una superficie de 80,000 Ha., y un volumen de agua variable dependiendo de los usos tanto de sus fuentes de abastecimiento, como del agua del propio lago, y de las condiciones climatológicas.

0.2 Que el agua del lago se utiliza principalmente para irrigación agrícola, para abastecer de agua potable a comunidades humanas urbanas y suburbanas, así como para la pesca, la cual es una actividad ancestral que se lleva a cabo desde el origen mismo de los asentamientos humanos en la ribera del lago.

0.3 Que por su situación geográfica, condiciones ambientales e influencia de los abastecimientos de agua, el Lago de Chapala representa un importante ecosistema con una rica biodiversidad, caracterizada por especies de plancton, insectos, moluscos, crustáceos, peces, anfibios, reptiles, aves acuáticas residentes y migratorias, y vegetación acuática.

0.4 Que en diversas investigaciones realizadas desde finales del siglo XIX, principios del siglo XX y más recientemente en los años ochentas y noventas, se ha determinado o ratificado la existencia de una amplia diversidad de peces, que abarca tanto a las especies nativas como a las introducidas o exóticas. Entre la fauna íctica se registra la presencia de lampreas (*Lampetra spadicea*), catostómidos (*Moxostoma austrinum*), ciprinidos (*Algansea tincella*, *Algansea popoche*, *Notropis lermæ*, *Notropis calientis*, *Yuriria alta*, *Falcularius chapalæ*, *Cyprinus carpio communis*, *Cyprinus carpio specularis*, *Cyprinus carpio rubrofuscus* y *Carassius auratus*), ictalúridos o bagres (*Ictalurus dugesi*, *I. ochoterenaí*, *I. punctatus*), godeidos (*Goodea atripinnis*,

Allophorus robustus, *Zoogonecticus quitzeoensis*, *Allotoca* sp, *Xenotoca variata*, *Chapalichthys encaustus*, *Skiffia bilineata*, *Skiffia lermæ*, *Skiffia multipunctata*, poecílicos (*Poeciliopsis infans*, *Xiphophorus helleri*, *Lebystes reticulata*), atherinidos (*Chirostoma arge*, *Chirostoma labarcae*, *Chirostoma jordani*, *Chirostoma chapalae*, *Chirostoma consocium consocium*, *Chirostoma lucius*, *Chirostoma sphyraena*, *Chirostoma promelas*), centrárquidos (*Micropterus salmoides* y *Lepomis macrochirus*), y ciclidos (*Oreochromis aureus*).

También existen registros del aprovechamiento de anfibios como las ranas.

0.5 Que la existencia de dichos recursos genera interés y demanda de las comunidades asentadas en la ribera y en las cercanías del lago, para continuar desarrollando actividades de pesca comercial. Asimismo, se lleva a cabo pesca de consumo doméstico, pesca deportivo-recreativa en menor escala y actividades de turismo náutico y recreación.

0.6 Que la pesca comercial es de tipo multiespecífico y se basa fundamentalmente en 16 especies, de las cuales diez son nativas: los charales (*Chirostoma consocium*, *C. jordani*, *C. arge*, *C. chapalae*, *C. labarcae*), los bagres (*Ictalurus dugesi* e *I. ochoterenai*) y el pescado blanco (*Chirostoma promelas*, *C. sphyraena* y *C. lucius*); y seis son especies introducidas: la tilapia (*Oreochromis aureus*), el bagre (*Ictalurus punctatus*), las carpas (*Cyprinus carpio communis*, *Cyprinus carpio specularis*, *Cyprinus carpio rubrofuscus* y *Carassius auratus*).

0.7 Que de acuerdo con el diagnóstico, efectuado por la entonces Secretaría de Medio Ambiente, Recursos Naturales y Pesca, en las actividades de pesca comercial participan aproximadamente 2,100 pescadores, cuyas actividades se llevan a cabo durante todo el año, dirigiendo sus esfuerzos a la captura de diversos grupos de especies, en función de su disponibilidad, accesibilidad, demanda en el mercado y medidas de administración pesquera actuales.

0.8 Que la producción pesquera presentó un comportamiento creciente entre los años treinta con menos de 1,000 toneladas y 1981 en que se estimó el máximo nivel histórico de producción, con más de 17,700 toneladas. Sin embargo de 1981 a la fecha la producción acusa decrementos registrándose en los últimos años (2001) aproximadamente 3,200 toneladas anuales.

0.9 Que el diagnóstico de la pesca en el Lago de Chapala indica que la situación actual de los niveles de producción, aunados a la degradación del embalse y a la disminución de la calidad del agua, ha provocado afectación en la renovabilidad de los recursos pesqueros, especialmente de las poblaciones nativas. Algunas de ellas como las de bagre y pescado blanco, están particularmente disminuidas como consecuencia de cambios ambientales, cambios en el nivel del agua y por la intensidad de pesca.

0.10 Que de los mismos estudios recientes se conoce que en los últimos años el incremento del esfuerzo pesquero y la intensidad del mismo, ha generado problemas de sobreexplotación y por consiguiente reducción en la captura por unidad de esfuerzo o en los volúmenes de captura; así como cambios en la estructura y composición de las comunidades acuáticas. Asimismo, el incremento en la demanda de productos pesqueros y el uso de artes de pesca poco selectivos, como las redes de enmalle de luz de malla pequeña, que retienen ejemplares juveniles o de talla inferior a la de primer madurez han contribuido a la afectación de las poblaciones de peces, por lo que es necesario establecer de manera inmediata regulaciones tendientes a controlar la mortalidad por pesca y mejorar el manejo de la pesquería.

0.11 Que las poblaciones de peces también son afectadas por prácticas de auxilio a la pesca que incrementan su vulnerabilidad. Tal es el caso del "apaleo", "motoreo" y "corraleo", procedimientos mediante los cuales se induce a los peces a ir hacia los equipos de pesca, pero que además, como en el caso del "apaleo", se afectan los hábitat en que muchas especies depositan huevos o que les sirven de refugio y protección. Otras prácticas de pesca no autorizadas como el "cueveo" que consiste en revisar cuevas naturales o artificiales para la captura del bagre, incrementando su vulnerabilidad especialmente durante los periodos de reproducción, por lo que se hace necesario establecer normas para evitar que continúe su aplicación como prácticas de pesca, así como para prevenir el posible uso de otro tipo de métodos de pesca o de auxilio a la pesca, que dañen a las poblaciones de peces o al ecosistema.

0.12 Que de los estudios efectuados, también se conoce la existencia de zonas del cuerpo de agua que son importantes áreas de reproducción del charal, pescado blanco, así como de tilapias, siendo necesario establecer restricciones a las actividades de pesca en dichas zonas para asegurar la conservación de reproductores, la protección del proceso reproductivo y de los alevines y juveniles.

0.13 Que por lo anterior, para generar un desarrollo ordenado, equilibrado y sustentable de las actividades de aprovechamiento de los recursos pesqueros existentes en el lago, en sus modalidades de pesca comercial, pesca de consumo doméstico y pesca deportivo-recreativa, se hace necesario establecer normas y medidas que conformen un marco de referencia para quienes las practiquen, y fomenten el establecimiento sistemático de procesos de captura, repoblación y manejo acordes con los criterios de la pesca responsable.

1. Objetivo y campo de aplicación

Esta Norma establece los términos y condiciones para el aprovechamiento de las especies pesqueras de la fauna acuática existentes en el Lago de Chapala.

2. Referencias

Esta Norma se complementa con:

2.1 Norma Oficial Mexicana NOM-009-PESC-1993, Que establece el procedimiento para determinar las épocas y zonas de veda para la captura de las diferentes especies de la flora y fauna acuáticas, en aguas de jurisdicción federal de los Estados Unidos Mexicanos, publicada en el **Diario Oficial de la Federación** el 4 de marzo de 1994.

2.2 Norma Oficial Mexicana NOM-010-PESC-1993, Que establece los requisitos sanitarios para la importación de organismos acuáticos vivos en cualesquiera de sus fases de desarrollo, destinados a la acuicultura u ornato, en el territorio nacional, publicada en el **Diario Oficial de la Federación** el 16 de agosto de 1994.

2.3 Norma Oficial Mexicana NOM-011-PESC-1993, Para regular la aplicación de cuarentenas, a efecto de prevenir la introducción y dispersión de enfermedades certificables y notificables, en la importación de organismos acuáticos vivos en cualesquiera de sus fases de desarrollo, destinados a la acuicultura y ornato en los Estados Unidos Mexicanos, publicada en el **Diario Oficial de la Federación** el 16 de agosto de 1994.

2.4 Norma Oficial Mexicana NOM-017-PESC-1994, Para regular las actividades de pesca deportivo-recreativa en las aguas de jurisdicción federal de los Estados Unidos Mexicanos, publicada en el **Diario Oficial de la Federación** el 9 de mayo de 1995.

2.5 Norma Oficial Mexicana NOM-059-ECOL-1993, Que determina las especies, subespecies de flora y fauna terrestres y acuáticas en peligro de extinción, amenazadas, raras, sujetas a protección especial y especificaciones para su protección, publicada en el **Diario Oficial de la Federación** el 16 de mayo de 1994.

2.6 Norma Oficial Mexicana NOM-059-ECOL-2001, Que determina la Protección ambiental-especies nativas de México de flora y fauna silvestres-Categorías de riesgo y especificaciones para su inclusión, exclusión o cambio-lista de especies en riesgo, publicada en el **Diario Oficial de la Federación** el 6 de marzo de 2002.

3. Definiciones

Para los propósitos de esta Norma se entenderá por:

3.1 Apaleo: Denominación coloquial para una práctica de auxilio a la pesca, que consiste en golpear el agua o las zonas de vegetación acuática, mediante remos u otros objetos para ahuyentar y obligar a los peces a desplazarse hacia las redes colocadas para su captura.

3.2 Arponeo: Método de pesca que consiste en usar cualquier tipo de arpón o fisga para la captura de especies acuáticas pesqueras.

3.3 Atrarraya: Equipo de pesca manual, de tipo activo, operado individualmente en zonas de escasa profundidad. Consiste en una red semicónica que adopta la forma de un círculo o semicírculo cuando es lanzada por el pescador para cubrir un área de barrido vertical.

3.4 Corrales: Denominación coloquial, con que se conoce el hecho de encerrar a los recursos pesqueros mediante una red de malla fina a manera de corral o con una red de enmalle.

3.5 Cueveo: Denominación coloquial con que se conoce el hecho de atrapar bagres dentro de cuevas naturales o artificiales, cuando el macho cuida los huevos. El principio de captura se basa en aprovechar el comportamiento reproductor de estos organismos.

3.6 Cuna charalera: Equipo de pesca de tipo pasivo, utilizado para la captura de charal, formado por una estructura de acero, una bolsa y "camas de desove" o "trenzas", que en su conjunto forman el cuerpo de la cuna. Su principio de captura consiste en proporcionar a los organismos un sustrato para desovar ("camas de desove" o "trenzas"), y posteriormente pueden caer en la bolsa o salir de ella, ya que no cuenta con matadero y ni cubierta en su parte superficial.

3.7 Embarcación menor: Unidad de pesca de menos de 10.5 m de eslora, sin cubierta, con capacidad máxima de carga de 3.0 toneladas, que utiliza como propulsión cualquier medio motorizado fuera de borda, manual o el viento, y que incluye a las unidades conocidas como pangas, lanchas y cayucos.

3.8 Encabalgado: Porcentaje que representa la reducción que sufre el paño de red original antes de la confección de la red, respecto a la longitud del paño de red armado (a malla estirada) una vez que se confecciona el equipo de pesca.

3.9 Escobas: Denominación coloquial con que se conoce a un conjunto de ramas y/o malezas que se colocan suspendidas en el agua con la finalidad de simular condiciones naturales propicias para la reproducción de los aterinidos, por lo que los charales son atraídos hacia éstas.

3.10 Genoma: Dotación genética de un organismo.

3.11 Historial genético: Relación de las líneas parentales que han originado algún organismo en el que con procedimientos de selección se incluya alguna o algunas características deseables.

3.12 Longitud total: Distancia comprendida entre el extremo anterior de la boca del pez y el extremo posterior de la aleta caudal (figura 1 del Anexo I).

3.13 Luz de malla: Distancia entre dos nudos opuestos extendidos de un paño de red, medida en la parte interior de la malla en el sentido de la construcción del paño (conocida como derechura del paño).

3.14 Maletas o tambaches: Denominación coloquial con que se conoce a los paquetes de red de desecho que se colocan en el agua con la finalidad de simular condiciones naturales propicias para la reproducción de los aterínidos, por lo que los charales son atraídos hacia ellos.

3.15 Motoreo: Denominación coloquial con que se conoce a la acción de hacer uso del motor fuera de borda con el objeto de ahuyentar y obligar a los peces a desplazarse hacia las redes colocadas para su captura.

3.16 Palangre, cimbra o línea con anzuelos: Equipo de pesca de tipo pasivo, construido a base de una línea que tiene flotadores o marcas de señalamiento y líneas secundarias con anzuelos. Consta de una línea principal conocida como "línea madre", de poliamida (PA), polietileno (PE), polipropileno (PP) o material similar y varias líneas secundarias denominadas "reinales" construidas con hilo monofilamento de PA o multifilamento de PP, son utilizados fijos al fondo mediante lastre.

3.17 Pesca de Consumo Doméstico: Es la captura y extracción que se efectúa sin propósito de lucro y con el único objeto de obtener alimento para quien la realice y de sus dependientes, por tanto no podrá ser objeto de comercialización.

3.18 Rancho charalero: Área de la ribera del lago o de una isla, en donde se lleva a cabo la reproducción, confinamiento y captura de charal y que incluye estructuras de auxilio a la pesca. Existen dos tipos de ranchos charaleros:

- a) Rancho permanente construido de piedras: Consiste en una serie de estructuras perpendiculares a la ribera, conocidas como "morros", elaboradas a base de piedras, que tienen una longitud mínima de 20 m y están separadas entre sí por aproximadamente 3.0 m. En función de la anchura de la zona federal concesionada, cada rancho charalero está formado por dos o tres "morros", teniendo un ancho de 3 a 6 m. Este tipo es más común en el área correspondiente al Estado de Jalisco.
- b) Rancho temporal de madera: Consiste en una estructura de madera de 14 m de longitud máxima, que se construye paralela a la orilla del embalse y en la cual se colocan nasas pendiendo en el agua. Cada estructura dispone de aproximadamente 15 nasas operando de manera simultánea. Este tipo es más común en el área correspondiente al Estado de Michoacán.
- c) Rancho Charalero Temporal Interior (cunas charaleras): Cada rancho charalero, consiste en una serie de estructuras, normalmente por pescador, construidas con un marco de alambón de 0.70 m por 1.40 m, al cual se le coloca una bolsa de paño mosquitero con profundidad de 1.40 m; alrededor del alambón se fijan las "camas de desove" o "trenzas", construidas de paños de red de desecho. Cada estructura dispone de 20 cunas para captura y desove. Por cada 20 cunas se dispone de una jaula de alambón de 2 x 6 m, para colocar en su interior las "camas de desove" o "trenzas", cubierta de paño de mosquitero en la superficie, con el fin de proteger los huevecillos hasta su eclosión, y una bolsa con tamaño de malla que permita el escape de los alevines de charal.

3.19 Redes de enmalle (tumbos): Los equipos de pesca de tipo pasivo de forma rectangular, conformados por paño de red de hilo monofilamento o multifilamento, unido a dos cabos o líneas de soporte denominadas "relingas" (la de flotación y la de lastre o plomos) llevan flotadores en la relinga superior y plomos en la relinga inferior, confiriéndole a la red la cualidad de mantener el paño extendido.

3.20 Red mangueadora: Arte de pesca para la captura de peces, principalmente charal, en la zona litoral; que está constituido por tres secciones de paño de red, una sección central o cuerpo de malla más grande y dos secciones laterales o copos de malla más fina, montadas sobre una relinga de flotación y otra de plomos. La red es operada por dos pescadores desde una embarcación, y que colocados uno en proa y otro en popa van jalando las relingas de plomo y boyas respectivamente, haciendo que la embarcación se desplace perpendicularmente a la red y por debajo de ésta se van induciendo a los peces hasta llegar al copo en donde se recolecta el producto.

3.21 Trampa o nasa: Equipo de pesca de tipo pasivo generalmente utilizado para la captura de peces bentónicos, constituido por una estructura o cuerpo de la trampa, conductos de entrada, matadero, carnada y lastre. El principio de funcionamiento o captura consiste en facilitar la entrada de los organismos mediante su atracción por medio de carnadas o "cebos" e impedirles su escape debido a la reducción, en su parte interior, de los conductos de entrada.

3.22 Secretaría: La Secretaría de Agricultura, Ganadería, Desarrollo Rural, Pesca y Alimentación.

3.23 Zona de refugio: Las áreas delimitadas en las aguas de jurisdicción federal, con la finalidad primordial de conservar y contribuir, natural o artificialmente al desarrollo de la flora y fauna acuáticas, así como preservar y proteger el medio ambiente que las rodea.

4. Especificaciones para el aprovechamiento de los recursos pesqueros en el Lago de Chapala, ubicado en los estados de Jalisco y Michoacán

4.1 Las especies y subespecies objeto de la presente Norma son:

- a) Carpa común (*Cyprinus carpio communis*)
- b) Carpa espejo o de Israel (*Cyprinus carpio specularis*)
- c) Carpa barrigona (*Cyprinus carpio rubrofuscus*)
- d) Carpa roja o dorada (*Carassius auratus*)
- e) Bagre (*Ictalurus punctatus*)
- f) Bagre (*I. ochoterenai*)
- g) Charal de rancho (*Chirostoma consocium*)
- h) Charal de cambray (*Chirostoma jordani*)
- i) Charal (*Chirostoma arge*)
- j) Charal (*Chirostoma chapalae*)
- k) Tilapia (*Oreochromis aureus*)

4.2 La pesca comercial de los recursos pesqueros existentes en el Lago de Chapala, podrá autorizarse a personas de nacionalidad mexicana, condicionada siempre a la disponibilidad y conservación del recurso de que se trate, sujetándose a las siguientes disposiciones:

4.2.1 Podrá realizarse sobre las especies de carpa, bagre, charal y tilapia, que se indican en el apartado 4.1 de esta Norma, previa obtención de los permisos específicos.

Dichas especies deberán cumplir con las especificaciones sanitarias que establezcan las autoridades competentes de conformidad, con las normas y demás disposiciones legales aplicables en la materia.

4.2.2 Se autoriza la operación de embarcaciones menores, sin cubierta corrida, con o sin motor fuera de borda. Las artes o equipos de pesca que se autorizan son:

1. Redes de enmalle o tumbos para bagre, tilapia y carpa.
2. Palangres, cimbras o líneas de varios anzuelos para captura de todas las especies de peces.
3. Trampas o nasas para carpa y bagre.
4. Red mangueadora para charal.
5. Atarrayas para bagre, tilapia, y carpa, así como para charal (en rancho charalero).
6. Trampas o nasas para charal.

Conforme a las especificaciones técnicas que para cada especie se establecen a continuación:

4.2.2.1 Para carpa y tilapia:

- a) Redes de enmalle construidas de hilo monofilamento o multifilamento de cualquier tipo de poliamida, con diámetro máximo de hilo de 0.3 mm, luz de malla mínima de 82.5 mm (3 1/4 pulgadas), longitud máxima de 40 m, caída o altura máxima de 3.5 m, caída o altura mínima de 2.0 m y un encabalgado de entre 30 y 40%.
- b) Palangre, cimbras o líneas con anzuelos, con una longitud máxima de 200 m de línea madre, con un máximo de 100 reinales con igual cantidad de anzuelos como máximo.
- c) Red mangueadora construida de hilo monofilamento y/o multifilamento de nylon o cualquier otro tipo de poliamida, con luz de malla mínima de 7.62 cm (3 pulgadas) en matadero y de 7.62 cm (3 pulgadas) en el cuerpo de la red; longitud máxima de 250 m y caída o altura máxima de 4 m.

4.2.2.2 Para la carpa podrán utilizarse además, trampas o nasas artesanales de forma ovoidal, construidas de material vegetal o estructura rígida y paño de nylon o cualquier otra poliamida.

4.2.2.3 Para el bagre:

- a) Trampas o nasas de forma ovoidal, de estructura rígida y forradas con paño de nylon o cualquier otra poliamida.
- b) Palangres, cimbras o líneas con anzuelos, con una longitud máxima de 200 m de línea madre, con un máximo de 100 reinales con igual cantidad de anzuelos como máximo.

4.2.2.4 Para el charal y pescado blanco: Red mangueadora construidas de hilo monofilamento y/o multifilamento de nylon o cualquier otro tipo de poliamida, con luz de malla mínima de 15 mm (0.6 pulgadas) en matadero y de 51 mm (2 pulgadas) en el cuerpo de la red; longitud máxima de 250 m y caída o altura máxima de 4 m.

4.2.2.5 Para el charal, además de la red mangueadora, cuyas especificaciones técnicas se indican en el apartado anterior, se autorizan los siguientes equipos de pesca:

- a) Nasa o trampa charalera, de estructura rígida, forrada de malla de nylon, poliamida o polietileno, monofilamento o multifilamento, con luz de malla mínima de 10 mm (0.4 pulgadas).
- b) Atarraya charalera, con una luz de malla mínima de 10 mm. Para su uso exclusivo en los ranchos charaleros que la Secretaría autorice.
- c) Red de cuchara con diámetro de 0.5 m y luz de malla de 15 mm. Para su uso exclusivo en los ranchos charaleros que la Secretaría autorice.
- d) Cunas charaleras, de 0.7 x 1.4 m, con bolsa de 1.4 m de profundidad, para uso exclusivo de ranchos charaleros temporales interiores.

4.2.3 En ningún caso podrán realizarse actividades de pesca empleando chinchorros o redes de arrastre, chinchorros playeros, trasmallos, pesca con electricidad, uso de explosivos o de cualquier sustancia, en auxilio a la pesca, ni las modalidades conocidas como "apaleo", "cueveo", "corraleo" y "motoreo".

4.2.4 Las operaciones de pesca deberán sujetarse a las siguientes disposiciones:

4.2.4.1 Las operaciones de pesca comercial no podrán realizarse durante los días y horarios en que se autoricen torneos de pesca deportivo-recreativa.

4.2.4.2 Las redes de enmalle o tumbos deberán ser operadas fijas. No está autorizado su uso a la deriva.

4.2.4.3 Las redes deberán contar con un mínimo de dos boyas de señalamiento, visibles al inicio y al final de la red.

4.2.4.4 Por cada embarcación se podrá utilizar simultáneamente un número máximo de artes de pesca de los tipos autorizados por esta Norma, y especificados en los permisos de pesca, incluyendo un número máximo de redes de enmalle por embarcación o redes por pescador, sin que se sobrepasen los límites de esfuerzo que establece la presente Norma. La determinación del número máximo de artes de pesca se establecerá conforme a los dictámenes del Instituto Nacional de la Pesca.

4.2.4.5 Todas las artes o equipos de pesca autorizados por embarcación, deberán ser revisadas por los pescadores al menos una vez cada 24 horas continuas de trabajo en el agua.

4.2.4.6 En ningún caso se podrán instalar nasas o trampas, escobas, maletas o redes de enmalle de cualquier tipo a menos de 500 m de las zonas de reproducción del charal, ni de los ranchos charaleros.

4.2.4.7 En ningún caso se podrá instalar cualquier tipo de equipo de pesca a menos de 100 m de otro equipo de pesca.

4.2.4.8 Se establecen como sitios de arribo de las embarcaciones pesqueras los varaderos autorizados a cada organización pesquera.

4.2.5 Disposiciones aplicables a los ranchos charaleros.

4.2.5.1 Se autoriza la operación de los ranchos charaleros en las tres modalidades mencionadas en el apartado 3.18 de esta Norma. La operación de los ranchos Charaleros de tipo Temporal Interior, estarán condicionados a que las "camas de desove" o "trenzas" se trasladen a las jaulas de protección cada vez que se encuentren saturadas de huevecillos, y permanecerán ahí por lo menos durante 8 días, hasta que la mayor cantidad de huevecillos haya eclosionado.

4.2.5.2 Se autoriza un número máximo de 220 ranchos charaleros de las modalidades a) y b). La cantidad de ranchos charaleros autorizados en la modalidad c) se establecerán con base en los resultados de los estudios que lleve a cabo el Instituto Nacional de la Pesca.

Su operación solamente podrá llevarse a cabo durante el periodo de diciembre a mayo.

4.2.5.3 En ningún caso podrán llevarse a cabo operaciones de captura de charal con cualquier equipo de pesca (excepto con atarraya), en época o periodo diferente a la temporada de operación autorizada en el párrafo anterior, dentro del rancho charalero y en una franja costera delimitada por un semicírculo de 500 m de radio alrededor de la zona de ubicación de cada rancho.

Las áreas a que se refiere este apartado deberán contar con delimitaciones señaladas mediante boyas con banderolas.

4.2.5.4 Las operaciones de captura en los ranchos charaleros solamente podrán llevarse a cabo mediante el uso de atarraya charalera.

4.2.5.5 Para la protección de huevos colectados en los ranchos charaleros y de nasas o trampas con huevos, se establece como zona de refugio el área de por lo menos una de las secciones de morros (un par de morros) por cada 10 morros o por cada 30 m de anchura de un rancho. En esa zona no se podrá llevar a cabo ningún tipo de pesca.

4.2.5.6 Las nasas o trampas charaleras que se operen para la captura de charal deberán operarse cuidando no dañar los huevos de charal depositados en sus paredes.

Después de obtener la captura diaria de las trampas o nasas, aquellas que contengan huevos fijos en sus paredes, deberán trasladarse a la sección del rancho charalero destinado como zona de refugio para depositar los huevos y asegurar su protección.

4.2.6 Se establecen las siguientes tallas mínimas de captura por especie:

4.2.6.1 Para la captura de la tilapia se establece una talla mínima de 200 mm de longitud total.

4.2.6.2 Para la captura de las especies de carpa se establece una talla mínima de captura de 250 mm de longitud total.

4.2.6.3 Para la captura de las especies de pescado blanco se establece una talla mínima de captura de 200 mm de longitud total.

4.2.6.4 Para la captura de las especies de bagre se establece una talla mínima de captura de 300 mm de longitud total.

4.2.6.5 Para la captura de especies de charal se establece una talla mínima de captura de 75 mm de longitud total.

4.2.6.6 Los ejemplares de tilapia, carpa y pescado blanco con longitud total menor de 200 mm, los ejemplares de bagre con longitud total menor a 300 mm y los charales de menos de 75 mm de longitud total, que sean capturados incidentalmente durante las operaciones de pesca comercial, deben ser liberados en adecuadas condiciones de sobrevivencia.

Los ejemplares de estas especies que resulten muertos incidentalmente podrán retenerse para el consumo directo de quien los capture, pero en ningún caso podrán comercializarse.

4.2.7 Se establece como zona de refugio para proteger el proceso de reproducción de las especies de tilapia, así como de crías, un semicírculo de 500 m alrededor de tulares y ranchos charaleros durante todo el año.

4.2.8 El esfuerzo pesquero aplicable a la captura de las especies acuáticas del Lago de Chapala, ha llegado al máximo permisible, por lo cual no podrá incrementarse el número de embarcaciones, ni la cantidad total de equipos de pesca autorizados en permisos otorgados con anterioridad.

El límite de esfuerzo pesquero permisible por tipo de equipo de pesca, será notificado para periodos de dos años, mediante avisos que se publicarán en el **Diario Oficial de la Federación**, en función de los resultados de las evaluaciones pesqueras que se realicen.

4.3 Los ejemplares capturados mediante actividades de pesca comercial, no podrán ser eviscerados, ni fileteados a bordo de las embarcaciones.

4.4 Los desechos del proceso de eviscerado, fileteado y limpieza de los productos pesqueros no podrán ser depositados en el cuerpo de agua, ni en la ribera del lago.

4.5 La pesca de consumo doméstico podrá realizarse bajo las siguientes condiciones:

4.5.1 Los productos pesqueros capturados deberán destinarse para el consumo directo de quien la realice y de sus familiares y no podrán comercializarse.

4.5.2 Únicamente podrán efectuarla los habitantes residentes en las comunidades ribereñas del Lago de Chapala.

4.5.3 Sólo podrán utilizarse como equipos para este tipo de pesca, aquellos que pueda utilizar individualmente el pescador.

4.5.4 Sólo podrán capturarse un máximo de 3 kg diarios por pescador, de cualquiera de las siguientes especies: charal, tilapia y carpa.

4.6 La pesca deportivo-recreativa en el Lago de Chapala, podrá realizarse por personas físicas nacionales o extranjeras previa obtención de los permisos correspondientes, cuando se utilicen embarcaciones. No se requerirá de permiso cuando ésta se realice desde tierra. Esta actividad, estará condicionada siempre a la disponibilidad y conservación del recurso de que se trate y queda sujeta a la observancia de las disposiciones de la Norma Oficial Mexicana NOM-017-PESC-1994, publicada en el **Diario Oficial de la Federación** el 9 de mayo de 1995 y demás preceptos legales aplicables.

4.6.1 Las actividades de pesca deportivo-recreativa no podrán efectuarse a menos de 250 m de las embarcaciones que estén dedicadas a la pesca comercial.

4.7 Con el propósito de inducir un óptimo aprovechamiento desde el punto de vista biológico, la Secretaría establecerá periodos y zonas de veda para la captura de las especies acuáticas del embalse, durante los principales periodos de reproducción, eclosión y crecimiento de las nuevas generaciones.

La Secretaría, de acuerdo con los resultados de los estudios que se realicen, dará a conocer con la debida anticipación las fechas de inicio y término de las vedas, mediante avisos que se publicarán en el **Diario Oficial de la Federación**.

4.8 La introducción de especies de flora y fauna acuáticas vivas en cualesquiera de los estadios de su ciclo de vida, en el Lago de Chapala, con fines de acuicultura o repoblación, sólo podrá ser autorizada por la Secretaría de Agricultura, Ganadería, Desarrollo Rural, Pesca y Alimentación y tratándose de especies no nativas se sujetará a la resolución en materia de impacto ambiental que emita la Secretaría de Medio Ambiente y Recursos Naturales.

4.9 La introducción de especies de flora y fauna acuáticas vivas debe justificarse y acreditarse que se encuentran libres de parásitos o enfermedades que pudieran dañar a las especies ya existentes u ocasionar problemas fito o zoonosarios, o de salud pública.

Para determinar tal circunstancia y, en su caso, obtener la autorización correspondiente, los interesados deberán proporcionar los siguientes datos y documentos:

I. Nombre científico y común de la especie o especies a introducir, especificando si son silvestres o cultivadas.

II. Cantidad y procedencia de los ejemplares, fase de desarrollo, indicando el nombre y ubicación de la zona o embalse donde hubieran sido capturados, o de la instalación acuícola, en caso de ser cultivados.

III. Certificado de sanidad acuícola.

IV. Informe en el que se haga constar que el genoma de la especie a introducir, no alterará el de las especies que habitan el cuerpo de agua objeto de esta Norma.

V. Si las especies a introducir provienen del extranjero, además de presentar los datos y documentos contenidos en las fracciones I a IV de este apartado, se deberá presentar un estudio con bibliografía de los antecedentes de parasitosis y enfermedades detectadas en el área de origen o de procedencia, así como su historial genético.

VI. Cuando se trate de la introducción de especies no nativas, se deberá presentar la Resolución en Materia de Impacto Ambiental, emitida por la Secretaría de Medio Ambiente y Recursos Naturales.

4.10 Los pescadores comerciales y prestadores de servicios de pesca deportivo-recreativa que operen en los cuerpos de agua objeto de esta Norma al amparo de los permisos o autorizaciones correspondientes, quedan obligados a:

4.10.1 Apoyar y participar en la ejecución de los estudios biológico-pesqueros, programas de reproducción de especies, de protección y de repoblación de las poblaciones de los recursos acuáticos del lago, que desarrolle la Secretaría, los gobiernos estatales y municipales en coordinación con las instituciones de investigación; así como en los muestreos para evaluar la calidad sanitaria de los productos pesqueros del lago. Asimismo, apoyarán y participarán cuando estos programas se lleven a cabo por los gobiernos estatales y municipales, en la forma y términos que se establezcan en convenios específicos que para tal efecto se celebren entre éstos, los productores y prestadores de servicios.

4.10.2 Contribuir al mantenimiento, conservación y mejoramiento de las especies acuáticas y su hábitat.

4.10.3 Colaborar con la Secretaría y los gobiernos estatales y municipales, en acciones específicas para la preservación del ambiente.

4.10.4 Los prestadores de servicios de pesca deportivo-recreativa cuya operación sea autorizada por la Secretaría, deberán llevar a bordo de sus embarcaciones las bitácoras de pesca, registrar las circunstancias de la pesca en el formato que se publica como Anexo II de la presente Norma y entregarlas dentro de las 72 horas siguientes, contadas a partir del arribo de sus embarcaciones en las oficinas federales de la Secretaría, ubicadas en los estados de Jalisco o Michoacán.

4.10.5 Los concesionarios y permisionarios de la pesca comercial que operen en el Lago de Chapala, deberán registrar las circunstancias de la pesca en el formato de bitácora que se publica como Anexo III de la presente Norma, y entregarlo mensualmente en las oficinas federales de la Secretaría, ubicadas en los estados de Jalisco o Michoacán, según corresponda al sitio de desembarque, en un plazo no mayor de 5 días después de cada mes de calendario, con el propósito de evaluar oportunamente las operaciones de pesca. No es obligatorio llevar las bitácoras de pesca a bordo de las embarcaciones.

4.11 La Secretaría, en coordinación con los gobiernos estatales y municipales, se encargará de evaluar el desarrollo de la actividad pesquera en el lago y elaborar el Programa Anual de Administración y Aprovechamiento de los Recursos Pesqueros en el Lago de Chapala.

4.12 La Secretaría, con base en las investigaciones científicas y tecnológicas que se realicen con miras a garantizar la protección y óptimo aprovechamiento de los recursos pesqueros, podrá actualizar las características relativas a embarcaciones, motores, artes, equipos y métodos de pesca susceptibles de aplicarse para la pesca en el Lago de Chapala, así como los niveles de esfuerzo pesquero permisible o, en su caso, establecerá cuota de captura total permisible. Tales disposiciones se precisarán y notificarán a los interesados, mediante avisos que serán publicados en el **Diario Oficial de la Federación**.

5. Grado de concordancia con normas y recomendaciones internacionales

5.1 No hay normas equivalentes.

6. Bibliografía

6.1 Arriaga H., V.M., Guzmán Arroyo, M. y Morelos L., M.G. 1995. Capítulo 5, Hábitos alimenticios, In: Guzmán A., M. (Comp.). La pesca en el Lago de Chapala: hacia su ordenamiento y explotación racional. Universidad de Guadalajara-Comisión Nacional del Agua. Guadalajara, Jalisco, México. 302 p.

6.2 Chernoff, B., 1986. Systematics of American Atherinid fishes of the genus *Atherinella*. I. Subgenus *Atherinella*. Proc. Acad. Nat. Sci. Phila. 138(1):86-188.

6.3 Espinoza-Pérez, H., Gaspar-Dillanes, M. T. y Fuentes-Mata, P. 1993. Listados Faunísticos de México. III. Los Peces Dulceacuícolas Mexicanos. Instituto de Biología, U.N.A.M., México. 99 p.

6.4 Guzmán A., M. (Comp.) 1995. La pesca en el Lago de Chapala: hacia su ordenamiento y explotación racional. Universidad de Guadalajara. Comisión Nacional del Agua. Guadalajara, Jalisco, México. 302 p.

6.5 Miller, R. R. 1976. An evaluation of Seth E. Meek's contributions to Mexican ichthyology. Fieldiana Zool. 69(1):1-31.

6.6 Morales, D. A. 1991. La Tilapia en México, biología, cultivo y pesquerías. AGT Editor, S.A. México. 190 p.

6.7 Orbe-Mendoza, A., Hernández M., D., Acevedo G., J., Meléndez G., C., Arzate M., O. y Alday C., R. 2000. La pesquería del Lago de Chapala. Evaluación y Manejo. Centro Regional de Investigación Pesquera de Pátzcuaro, Mich., INP. 18 p.

6.8 Secretaría de Medio Ambiente, Recursos Naturales y Pesca, 2000. Diagnóstico Socioeconómico y Pesquero del Lago de Chapala. Estudio previo a la elaboración de la Norma Oficial Mexicana. Delegaciones de la SEMARNAP en el Estado de Jalisco y en el Estado de Michoacán. Guadalajara, Jalisco. 57 p.

6.9 Smith, M. L. Cavender, T. M. & Miller, R. R. 1975. Climatic and biogeographic significance of a fish fauna from the late Pliocene-early Pleistocene of the Lake Chapala basin (Jalisco, Mexico), In: Studies on Cenozoic Paleontology and Stratigraphy in Honor of Claude W. Hibbard. Univ. Michigan Pap. Paleontology 12:29-38.

7. Observancia de esta Norma

7.1 La vigilancia del cumplimiento de la presente Norma corresponde a la Secretaría de Agricultura, Ganadería, Desarrollo Rural, Pesca y Alimentación, por conducto de la Comisión Nacional de Acuicultura y Pesca, cuyo personal realizará los trabajos de inspección y vigilancia que sean necesarios en colaboración con las dependencias y organismos de la Administración Pública Federal, Estatal y Municipal, en el ámbito de sus respectivas atribuciones. Las infracciones a la misma se sancionarán en los términos de la Ley de Pesca, su Reglamento y demás disposiciones legales aplicables.

8. Evaluación de la conformidad

8.1 La evaluación de la conformidad de la presente Norma se realizará por la Secretaría a través de la Comisión Nacional de Acuicultura y Pesca.

8.2 El procedimiento para la evaluación de la conformidad será el siguiente:

8.2.1 A fin de verificar el cumplimiento de esta Norma, se efectuarán inspecciones de verificación en cualquiera de las siguientes opciones:

8.2.1.1 De manera periódica en los sitios de acopio y/o desembarque de las embarcaciones dedicadas a la pesca de las especies objeto de la presente Norma.

8.2.1.2 Durante las operaciones de pesca de las embarcaciones, escogiéndose de manera aleatoria las embarcaciones a inspeccionar.

8.2.1.3 En las plantas procesadoras del producto, de manera aleatoria.

8.2.1.4 En los transportes del servicio público federal que movilicen este tipo de productos, frescos o procesados.

8.2.2 La recopilación de la información técnica sobre la captura se realizará mediante la supervisión de la composición de las capturas en los centros de acopio y/o sitios de desembarque. Se cotejará la información registrada en bitácoras de pesca mensualmente, de permisionarios elegidos aleatoriamente.

TRANSITORIOS

PRIMERO.- Provéase la publicación de esta Norma en el *Diario Oficial de la Federación*.

SEGUNDO.- La presente Norma Oficial Mexicana, entrará en vigor a los sesenta días posteriores al de su publicación en el *Diario Oficial de la Federación*.

TERCERO.- Todos los equipos de pesca actualmente en uso, cuyas características técnicas no concuerden con las establecidas en la presente Norma, podrán continuar utilizándose por un periodo máximo de un año, contado a partir de la fecha de entrada en vigor de la presente Norma, plazo durante el cual deberán ser sustituidos por los equipos autorizados.

México, Distrito Federal, a trece de mayo de dos mil cuatro.- La Coordinadora General Jurídica de la Secretaría de Agricultura, Ganadería, Desarrollo Rural, Pesca y Alimentación, *Lilia Isabel Ochoa Muñoz*.- Rúbrica.

ANEXO I

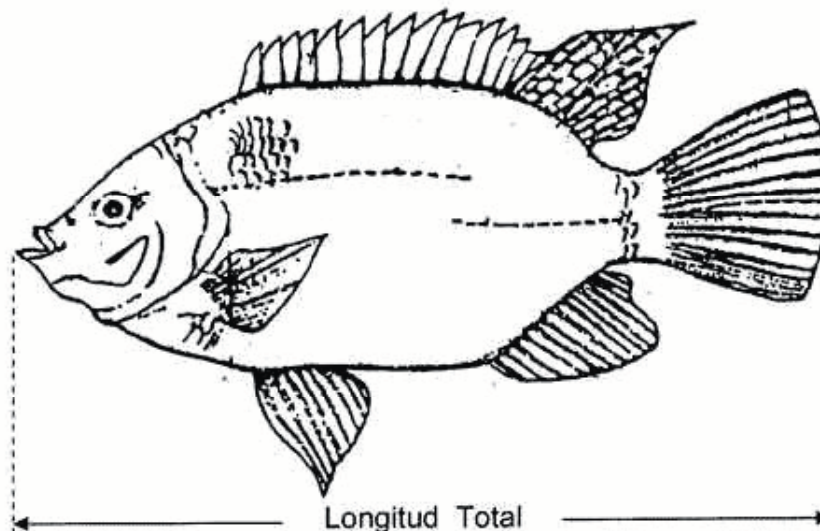
PROCEDIMIENTO DE MEDICION DE LA TALLA DE CAPTURA

La medición de la talla de captura para cualquiera de las especies de peces objeto de la presente Norma, se realizará mediante la utilización de un ictiómetro con graduación en centímetros (cm) y subdivisiones en milímetros (mm).

El procedimiento de medición de la Longitud Total (LT) será el siguiente:

- 1) Se toma el ejemplar y se coloca sobre el ictiómetro en forma longitudinal sobre la graduación, haciendo coincidir la punta del hocico con la tabla o borde perpendicular a la base del ictiómetro en donde inicia la graduación.
- 2) Se unen los dos lóbulos de la aleta caudal contrayéndolos entre sí de modo que queden juntos.
- 3) Se registra el valor de Longitud Total (figura 1) en que coincide el extremo de la aleta caudal con la reglilla del ictiómetro.

Figura 1



ANEXO II



SECRETARÍA DE AGRICULTURA,
GANADERÍA, DESARROLLO RURAL,
PESCA Y ALIMENTACIÓN

Bitácora de Pesca Deportiva en Embalses
Continental Sportfishing Logbook

Comisión Nacional de
Acuicultura y Pesca
Dirección General de Ordenamiento
Pesquero y Acuicola
SAGARPA-OP-05

NOMBRE	NACIONALIDAD	MATEMÁTICA (Region)	ESCALA (Length)	MANCHA (Bass)
NUMERO	VICENCIA		TITULAR	

LISTA DE PESCADORES

No. (number)	No. de personas involucradas (agregar/ también usarlos)	Nombre (Name)

DURACION DEL VIAJE DE PESCA

LUGAR VIA LA PESCA	DURACION A PARTIR	VOLVIERA DEL COMENZAMIENTO (TIEMPO)	AL TIEMPO VIAJE

RESULTADO DE LAS OPERACIONES DE PESCA

ESPECIE (SPECIES) HORAS INICIO / TIEMPO INICI FIN / TIEMPO FIN No. DE PESCADORES / No. of fishermen

ESPECIE (SPECIES)	LUGAR (Lake)	TUBICION (Spot)	CAPIZA (Bait)	OTRAS (Others)	MATERIAL (Material)
C					CARMELITA RIVA (Line Box)
A					CARNUDA (Box)
P					
T					
E					
U					
C					
R					
N					
A					
S					
	TALLA MEDIANA (Average Size)				
	TALLA MÁXIMA (Maximum Size)				
	TALLA PROMEDIO (Average Size)				

RESPONSABLE DE LOS DATOS ASENTADOS EN ESTE DOCUMENTO

NOMBRE

CARGO

FECHA

RECIBIDA EN BITÁCORA OFICINA GENERAL DE SAGARPA

NOMBRE

CARGO

FECHA

**INSTRUCTIVO PARA EL LLENADO DE LA BITACORA DE PESCA DEPORTIVA EN EMBALSES
INSTRUCTIVE FOR THE FILLING OUT OF THE SPORTFISHING LOGBOOK (CONTINENTAL WATERS)**

SAGARPA-BP-05

EMBARCACION
NOMBRE: Anotar el nombre de la embarcación.
NACIONALIDAD: Anotar la nacionalidad de la bandera de la embarcación.
MATRICULA: Anotar el número de matrícula otorgado por la autoridad correspondiente.
ESLORA: Anotar la medida de la eslora de la embarcación en metros lineales.
MANGA: Anotar la medida de la manga de la embarcación en metros lineales.
PERMISO
NUMERO: Anotar el número del permiso otorgado a la embarcación para llevar a cabo la pesca deportiva-recreativa a bordo.
VIGENCIA: Anotar la fecha de término de la vigencia.
TITULAR: Anotar el nombre de la persona a la que se otorgó el permiso.
DURACION DEL VIAJE DE PESCA
SALIDA VIA LA PESCA:
FECHA: Anotar la secuencia día-mes-año. El día y año deberán anotarse con números arábigos. El mes deberá anotarse utilizando abreviaturas. Por ejemplo: 5 de julio de 2000 se anotará 05-Jul-00.
ENTRADA A PUERTO:
PUERTO: Anotar el nombre del puerto o sitio de arribo en donde se realizó el desembarque.
FECHA: Anotar la secuencia día-mes-año. El día y año deberán anotarse con números arábigos. El mes deberá anotarse utilizando abreviaturas. Por ejemplo: 5 de julio de 2000 se anotará 05-Jul-00.
VOLUMEN DEL COMBUSTIBLE:
INICIO VIAJE LITROS: Anotar el volumen de combustible en litros con el cual la embarcación inicia su viaje de pesca.
TERMINO VIAJE LITROS: Anotar el volumen de combustible en litros con el cual la embarcación termina su viaje de pesca.
RESULTADO DE LAS OPERACIONES DE PESCA
ZONA DE PESCA: Anotar el nombre con el que se conozca el embalse donde se realizó la pesca.
FECHA: Anotar la secuencia día-mes-año del día en que inició la operación de pesca. El día y año deberán anotarse con números arábigos. El mes deberá anotarse utilizando abreviaturas. Por ejemplo: 5 de julio de 2000 se anotará 05-Jul-00.
HORA INICIO: Anotar la hora en que se iniciaron las operaciones de pesca.
FIN: Se anotará la hora de término de la faena de pesca. En ambos casos la precisión será a minutos, por ejemplo: las cinco y media de la tarde se expresará 05:30, mientras que las cinco y media de la tarde se expresará 17:50 horas.
NO. DE PESCADORES: Anotar el número de pescadores a bordo de la embarcación.
CATCHES
ESPECIES: Para cada especie indicada en cada columna, anotar en el renglón correspondiente el número de peces capturados en el viaje, el número de peces devueltos, el número de peces retenidos. El peso en kilogramos del total de peces retenidos, la talla mínima, máxima y promedio en centímetros.
OTRAS: Anotar el número de peces capturados de otras especies, que será la suma del número de peces devueltos y el número de peces retenidos durante el viaje de pesca. También anotar el peso en kilogramos, la talla mínima, máxima y promedio de los peces capturados.
CARNADA VIVA: Si utilizó carnada viva en sus operaciones de pesca, escribir el nombre.
SEÑALO: Si utilizó señalo en sus operaciones de pesca, escribir el nombre.
LISTA DE PESCADORES
NA: Se usará un orden numérico progresivo para indicar el nombre y número de permiso individual de cada pescador que participó en el viaje de pesca.
No. de permiso individual: Escriba el número del permiso individual de cada uno de los pescadores.
Nombre: Se anotará el nombre completo de los pescadores, con permiso individual a bordo de la embarcación.
RESPONSABLE DE LOS DATOS ASENTADOS EN ESTE DOCUMENTO
**El capitán o patrón de pesca escribirá su nombre y firmará la bitacora de pesca responsabilizándose de la información verídica en ella.
RECEPCION DE BITACORA OFICINA FEDERAL DE SAGARPA
El Jefe de la Oficina de Pesca, deberá anotar el nombre de la oficina en la que se está recibiendo la bitacora, la fecha de recepción. El día y año deberán anotarse con números arábigos. El mes deberá anotarse utilizando abreviaturas. Por ejemplo: 5 de julio de 2000 se anotará 05-Jul-00. Se anotará también el nombre del jefe de la oficina, el campo que ocupa y su firma.**

VESSEL INFORMATION
NAME: Vessel's name.
NATIONALITY: Vessel's flag nationality.
VESSEL REGISTER: Registration number granted by the respective authority.
LENGTH: Vessel's length in linear meters.
BEAM: Vessel's beam in linear meters.
PERMIT
NUMBER: Permit number granted to the ship to carry out activities of sport-recreational fishing on board.
THE PERMIT HOLDER: Permit's holder name.
DURATION OF THE FISH TRIP
START: Departure port or place in which the fishing departure authorization is granted.
DATE: Sequence day-month-year of the date when the fishing operation starts. The day and year will be written in arabic numbers. The month will be written using abbreviations e.g.: 5 of July 2000 will be written 05-Jul-00.
PORT OF ARRIVAL:
PORT: Arrival port or place of unloading.
DATE: Sequence day-month-year of the date when the fishing operation starts. The day and year will be written in arabic numbers. The month will be written using abbreviations e.g.: 5 of July 2000 will be written 05-Jul-00.
FUEL CONSUMPTION:
INITIAL VOLUME: Write the initial fuel volume in litres.
FINAL VOLUME: Write the final fuel volume in litres upon return.
FISHING RESULT
FISHING ZONE: Quadrant code on map corresponding to the carried out sets.
DATE: Sequence day-month-year of the day of port arrival. The day and year will be written in arabic numbers. The month will be written using abbreviations e.g.: 5 of July 2000 will be written 05-Jul-00.
START TIME: Hour when the fishing operations started.
END TIME: Hour when the fishing operations ended. In both cases the time will be written hours and minutes; e.g. five thirty in the morning will be expressed 05:30, while five thirty in the afternoon will be expressed 17:50 hours.
NO. OF FISHERMEN: Number of fishermen on board.
CATCHES
SPECIES: Specify for each species, in the corresponding column, the number of fishes captured during the trip, number of returned fishes to the sea, and number of retained fishes. Specify weight in kilograms of retained fishes as well as its minimum, maximum and average size in centimeters.
OTHERS: For other species write the total amount of the catch during the trip, number of the returned fishes plus the number of the retained fishes. Total of the retained fishes must specify its weight in kilograms, as well as its minimum, maximum and average size in centimeters.
LIVE BAIT: If live bait was used in their fishing operations write the name.
BAIT: If bait was used in their fishing operations write the name.
ENTICEMENT: If enticement was used in their fishing operations write the name.
LIST OF FISHERMEN
NA: It'll be used a progressive number for the name and individual permit for each sportfisherman during the fish trip. Individual permit number it'll be written the individual permit number of each one sportfisherman.
NAME: Write the sportfisherman full name with their respective individual permit.
SIGNATURE:
The Captain and/or the vessel's Skipper will write his name and signature on the logbook, taking responsibility of the information written in it.
RECEIVE DATE IN SAGARPA OFFICE:
The Head of the Office will write the name of the Office in which the logbook is submitted, as well as the reception date. The day and year will be written in arabic numbers. The month will be written using abbreviations e.g.: 5 of July 2000 will be written 05-Jul-00. The name, position and signature of the Head of the Office must be added.

ANEXO III

Bitácora de Pesca Comercial en Embalses por Equipos de Pesca

Comisión Nacional de Acuicultura y Pesca
 Dirección General de Ordenamiento Pesquero y Acuicola
 SAGARPA-BP-18



ORGANIZACIÓN PESQUERA _____ FECHA DE ENTREGA _____ ASES
 N° DE PESCADORES _____ TIPO DE ARTE DE PESCA: PALANGRES LINEA
 ESTADO _____ RED ENMALLE TRIAMPAS OTRAS
 NOMBRE EMBALE _____

ITEMA	DÍA	MATERIAL USADO		CARPA kg	BAGRE kg	LOBINA kg	OTRAS kg		M. DE AJES DE PESA	SUMARIO DE MUELAS (en O ENLACE DE ANILLOS DE P.)
		OTROS kg	OTRAS kg							
1										
2										
3										
4										
5										
6										
7										
8										
9										
10										
11										
12										
13										
14										
15										
16										
17										
18										
19										
20										
21										
22										
23										
24										
25										
26										
27										
28										
29										
30										
31										
TOTAL										

RESPONSABLE DE LOS DATOS ASERTADOS EN ESTE DOCUMENTO

EXCEPCION DE BITACORA OFICINA FEDERAL DE SAGARPA

OFICINA QUE RECIBE: _____ FECHA DE RECEPCION: _____

NOMBRE: _____ CARGO: _____ FISSA: _____ NOMBRE: _____ CARGO: _____ FISSA: _____

DECLARATORIA de Contingencia Climatológica para efectos de las Reglas de Operación del Fondo para Atender a la Población Rural Afectada por Contingencias Climatológicas (FAPRACC) vigentes, en virtud de los daños provocados por la granizada que afectó al Municipio de Hidalgo en el Estado de Tamaulipas.

Al margen un sello con el Escudo Nacional, que dice: Estados Unidos Mexicanos.- Secretaría de Agricultura, Ganadería, Desarrollo Rural, Pesca y Alimentación.

JAVIER BERNARDO USABIAGA ARROYO, Secretario de Agricultura, Ganadería, Desarrollo Rural, Pesca y Alimentación, con fundamento en los artículos 16, 26 y 35 de la Ley Orgánica de la Administración Pública Federal; 9o. de la Ley de Planeación; 7, 8, 32, fracciones numerales IX y X, 60, 61, 65, 89, 124 y 129 de la Ley de Desarrollo Rural Sustentable; 55 y 56 del Presupuesto de Egresos de la Federación para el Ejercicio Fiscal del año 2004 y 6o. del Reglamento Interior de la Secretaría de Agricultura, Ganadería, Desarrollo Rural, Pesca y Alimentación; 16 y 19 de las Reglas de Operación del Fondo para Atender a la Población Rural Afectada por Contingencias Climatológicas (FAPRACC) vigentes, y

CONSIDERANDO

Que las Reglas de Operación del Fondo para Atender a la Población Rural Afectada por Contingencias Climatológicas (FAPRACC) vigentes, tienen por objetivo apoyar a los productores rurales de bajos ingresos que no cuentan con algún tipo de aseguramiento público o privado, que realicen preponderantemente actividades agrícolas de temporal, pecuarias, acuícolas y pesqueras afectados por contingencias climatológicas, a fin de atender los efectos negativos causados y reincorporarlos a la actividad productiva, mediante la compensación parcial de la pérdida o la generación de fuentes transitorias de ingreso; así como inducir a los productores agropecuarios a participar en la cultura del aseguramiento.

Que por petición escrita a la Secretaría de Agricultura, Ganadería, Desarrollo Rural, Pesca y Alimentación, el C. Gobernador del Estado de Tamaulipas mediante oficio número 027357 recibido con fecha de 19 de mayo de 2004, solicitó la emisión de la Declaratoria de Contingencia Climatológica, en virtud de los daños ocasionados por la granizada que se presentó en el Municipio de Hidalgo de esa entidad. A consecuencia de la granizada que ocasionó daños en la población rural de bajos ingresos.

Asimismo, en la referida petición el C. Gobernador del Estado de Tamaulipas, expresa su conformidad con las condiciones y fórmulas de coparticipación de pago que establecen las Reglas de Operación del FAPRACC vigentes.

Que para efectos de emitir la presente Declaratoria, en acatamiento a los artículos 5 y 19 de las Reglas de Operación del FAPRACC vigentes, previamente la Secretaría de Agricultura, Ganadería, Desarrollo Rural, Pesca y Alimentación se cercioró de que la entidad federativa haya anexado a su solicitud el dictamen de la Comisión Nacional del Agua (CNA), misma que mediante oficio número BOO.05.-499 de fecha 18 de mayo de 2004, señaló que de acuerdo a la información registrada en la estación Climatológica representativa para la zona afectada, el día 9 de mayo de 2004 se presentó granizada en el Municipio de Hidalgo en el Estado de Tamaulipas. Asimismo se indica el potencial de granizada puntual para el día 10 de mayo de 2004. Además, mediante oficios números 184 y 148. DR. 02.01/085, los representantes de los productores afectados y de la Delegación Estatal de la Secretaría de Agricultura, Ganadería, Desarrollo Rural, Pesca y Alimentación, respectivamente, informaron de la ocurrencia del referido fenómeno el día 10 de mayo de 2004.

Con base en lo anterior, se determinó procedente declarar como Zona de Contingencia Climatológica al municipio antes mencionado del Estado de Tamaulipas, por lo que esta dependencia ha tenido a bien expedir la siguiente:

DECLARATORIA DE CONTINGENCIA CLIMATOLOGICA PARA EFECTOS DE LAS REGLAS DE OPERACION DEL FONDO PARA ATENDER A LA POBLACION RURAL AFECTADA POR CONTINGENCIAS CLIMATOLOGICAS (FAPRACC) VIGENTES, EN VIRTUD DE LOS DAÑOS PROVOCADOS POR LA GRANIZADA QUE AFECTO AL MUNICIPIO DE HIDALGO EN EL ESTADO DE TAMAULIPAS

Artículo 1o.- Para efectos de las Reglas de Operación del Fondo para Atender a la Población Rural Afectada por Contingencias Climatológicas (FAPRACC) vigentes, se declara como Zona de Contingencia Climatológica, afectados por la granizada ocurrida el 10 de mayo del presente año al Municipio de Hidalgo en el Estado de Tamaulipas, por lo que una vez que sean evaluados los daños, se procederá con lo establecido en el artículo 19 de las Reglas de Operación del FAPRACC.

Artículo 2o.- La presente Declaratoria de Contingencia Climatológica se expide exclusivamente para efectos de acceder a los recursos con cargo al presupuesto autorizado al FAPRACC, y de ser necesario, a los recursos del Fondo de Desastres Naturales (FONDEN) con fundamento a lo que establece el artículo cuarto transitorio de las Reglas de Operación del FAPRACC vigentes y el numeral 20A de las Reglas de Operación del FONDEN vigentes y de conformidad al Presupuesto de Egresos de la Federación para el Ejercicio Fiscal 2004.

Artículo 3o.- La determinación de los daños a mitigar, provocados por la granizada en el municipio antes mencionado del Estado de Tamaulipas, se hará en los términos de los artículos 2 y 19 de las Reglas de Operación del Fondo para Atender a la Población Rural Afectada por Contingencias Climatológicas vigentes.

Artículo 4o.- La presente Declaratoria se publicará en el **Diario Oficial de la Federación** y en uno de los diarios de mayor circulación en el Estado de Tamaulipas.

Ciudad de México, Distrito Federal, a veintiuno de mayo de dos mil cuatro.- El Secretario de Agricultura, Ganadería, Desarrollo Rural, Pesca y Alimentación, **Javier Bernardo Usabiaga Arroyo**.- Rúbrica.

SECRETARIA DE COMUNICACIONES Y TRANSPORTES

CONCESION otorgada en favor de Aeropuerto Internacional de la Ciudad de México, S.A. de C.V.

Al margen un sello con el Escudo Nacional, que dice: Estados Unidos Mexicanos.- Secretaría de Comunicaciones y Transportes.

CONCESION QUE OTORGA EL GOBIERNO FEDERAL, POR CONDUCTO DE LA SECRETARIA DE COMUNICACIONES Y TRANSPORTES, REPRESENTADA POR SU TITULAR EL LICENCIADO CARLOS RUIZ SACRISTAN, EN FAVOR DE AEROPUERTO INTERNACIONAL DE LA CIUDAD DE MEXICO, S.A. DE C.V., UNA SOCIEDAD DE NACIONALIDAD MEXICANA, REPRESENTADA POR SU DIRECTOR GENERAL, EL SEÑOR ROBERTO CANOVAS THERIOT, A QUIENES EN LO SUCESIVO SE LES DENOMINARA LA SECRETARIA Y EL CONCESIONARIO, RESPECTIVAMENTE.

ANTECEDENTES

El Plan Nacional de Desarrollo 1995-2000 establece como objetivo para fomentar el crecimiento económico, el contar con infraestructura adecuada, moderna y eficiente. En tal virtud, se ha definido como prioritario conservar, modernizar y ampliar la infraestructura aeroportuaria, elevar los niveles de seguridad, así como mejorar la calidad, acceso y eficiencia de los servicios.

Para dar cumplimiento a estos objetivos la Comisión Intersecretarial de Desincorporación aprobó el esquema para llevar a cabo el proceso de apertura a la inversión en el sistema aeroportuario mexicano, mediante diversos acuerdos de fechas 20 y 25 de agosto de 1997 y 1 de octubre del mismo año, consistente en la conformación de cuatro grupos económicos entre los que se han distribuido 35 aeropuertos en la forma siguiente: Grupo Ciudad de México un aeropuerto, Grupo Centro Norte, trece aeropuertos, Grupo Pacifico doce aeropuertos y Grupo Sureste nueve aeropuertos.

La Secretaría de Hacienda y Crédito Público, previa opinión favorable de la Comisión Intersecretarial de Gasto Financiamiento en su sesión del 4 de febrero de 1998, autorizó la constitución de la empresa de participación estatal mayoritaria Aeropuerto Internacional de la Ciudad de México, S.A. de C.V., cuyo objeto social consiste principalmente en la administración, operación, construcción y explotación de un aeropuerto, y la prestación de los servicios aeroportuarios, complementarios y comerciales, cuyas acciones representativas del capital social (todas excepto una acción) son propiedad de una empresa de participación estatal mayoritaria denominada Grupo Aeroportuario de la Ciudad de México, S.A. de C.V.

Aeropuertos y Servicios Auxiliares, organismo público descentralizado, ha administrado y operado desde su creación los aeropuertos del Sistema Aeroportuario Mexicano, entre los cuales se incluye el Aeropuerto Internacional de la Ciudad de México.

El Gobierno Federal mantiene el dominio de los bienes inmuebles del dominio público necesarios para la operación del aeropuerto localizado en la Ciudad de México, Distrito Federal, a que se refiere esta Concesión, y la Secretaría de Comunicaciones y Transportes tiene la facultad de otorgar la presente Concesión respecto de dichos bienes, en términos del artículo 20 y tercero transitorio de la Ley de Aeropuertos.

El 14 de abril de 1998 se reunió la Comisión Intersecretarial para el Otorgamiento de Concesiones y Permisos Previstos en la Ley de Aeropuertos a que se refiere el artículo 21 de la Ley de Aeropuertos y emitió opinión favorable a fin de que la Secretaría otorgue al Concesionario la presente Concesión, sujeto a la condición de que dicha Comisión revise los términos de cualquier enajenación de acciones representativas del capital social de aquella sociedad que sea propietaria de al menos el 51% de las acciones representativas del capital social del Concesionario por el Gobierno Federal, como parte del proceso de apertura a la inversión en el sistema aeroportuario mexicano.

Mediante oficio número 110-2718 de fecha 9 de junio de 1998, la Secretaría de Contraloría y Desarrollo Administrativo confirmó a la Secretaría de Comunicaciones y Transportes que no se requería expedir Acuerdo de destino respecto del Aeropuerto por parte de la primera, a efecto de que la última pudiera otorgar la presente Concesión.

El Concesionario se constituyó conforme a las leyes mexicanas, como una sociedad anónima de capital variable, según consta en la escritura pública número 44,339 del 28 de mayo de 1998, otorgada ante la fe del licenciado Emiliano Zubiría Maqueo, Notario Público número 25 del Distrito Federal, cuyo primer testimonio quedó inscrito el 25 de junio de 1998, bajo el folio mercantil número 238,577, del Registro Público de la Propiedad y del Comercio de México, Distrito Federal. El Concesionario señala como su domicilio para recibir notificaciones el ubicado en bulevar Puerto Aéreo sin número, colonia Federal, México, Distrito Federal, código postal 15620.

El señor Roberto Cánovas Theriot, representante legal del Concesionario, cuenta con la capacidad legal suficiente, según consta en la escritura pública número 44,339 del 28 de mayo de 1998, otorgada ante la fe del licenciado Emiliano Zubiría Maqueo, Notario Público número 25 del Distrito Federal, cuyo primer testimonio quedó inscrito el 25 de junio de 1998 bajo el folio mercantil número 238,577 del Registro Público de la Propiedad y del Comercio de México, Distrito Federal, para la suscripción de este instrumento, y sus facultades no le han sido modificadas ni revocadas de manera alguna.

En virtud de lo anterior, y con fundamento en los artículos 36 fracciones I, V, XII, XXIII, XXIV y XXVII de la Ley Orgánica de la Administración Pública Federal; 20 al 26 y 41 de la Ley General de Bienes Nacionales; 6 fracciones I, III y VIII, 10, 14, 15, 20, 21, 25 y demás relativos de la Ley de Aeropuertos y 5o. fracciones XI y XVIII del Reglamento Interior de la Secretaría de Comunicaciones y Transportes, esta Secretaría, previa opinión de la Comisión Intersecretarial para el Otorgamiento de Concesiones y Permisos Previstos en la Ley de Aeropuertos a que se refiere el artículo 21 de la Ley de Aeropuertos, otorga la presente Concesión conforme a las siguientes:

CONDICIONES

1. Definiciones. Para efectos de la presente Concesión, se entenderá por:

Aeropuerto:	El aeródromo civil, según se define en la Ley, localizado en la Ciudad de México, Distrito Federal, cuyo plano de distribución de áreas se contiene en el Anexo 1 de esta Concesión, y cuyo domicilio está ubicado en bulevar Puerto Aéreo sin número, colonia Federal, México, Distrito Federal, código postal 15620, México.
Bienes Concesionados:	Los bienes inmuebles del dominio público que se concesionan y que se describen en el Anexo 1, así como sus construcciones. Se excluyen de la presente Concesión los bienes que serán utilizados por Aeropuertos y Servicios Auxiliares para la prestación del servicio de abastecimiento y succión de combustible conforme a la Condición 5. siguiente y las cuales se indican en el Anexo 1.
Concesión:	La concesión que se otorga en favor del Concesionario y que se describe en la Condición 2. siguiente.
Concesionario:	Aeropuerto Internacional de la Ciudad de México, S.A. de C.V., una sociedad constituida conforme a las leyes mexicanas que al momento del otorgamiento de esta Concesión, es una empresa de participación estatal mayoritaria titular de los derechos contenidos en la presente Concesión.
Infraestructura Aeroportuaria:	Las áreas descritas en el Anexo 1, que comprenden la poligonal del Aeropuerto incluidos los Bienes Concesionados y la Zona de Protección Aérea.
Ley:	La Ley de Aeropuertos.
Secretaría:	La Secretaría de Comunicaciones y Transportes.
Servicios:	Tiene el significado que se indica en la condición 4. de la presente Concesión.
Zona de Protección Aérea:	El área que se identifica como tal en el Anexo 1 de esta Concesión.

2. Objeto de la Concesión. El presente título tiene por objeto otorgar al Concesionario:

- 2.1. Una concesión para administrar, operar, y explotar el Aeropuerto y, en su caso, llevar a cabo construcciones en el mismo, en caso de incluirse en el Programa Maestro de Desarrollo a que se refiere la condición 12. siguiente, a fin de prestar los Servicios en el Aeropuerto; y
 - 2.2. Una concesión para usar, explotar y aprovechar los Bienes Concesionados.
- 3. Régimen Inmobiliario.** En virtud de que la Concesión se otorga para usar, aprovechar y explotar los Bienes Concesionados, el Concesionario podrá celebrar los siguientes actos respecto de dichos Bienes Concesionados:
- 3.1. Continuar con los contratos celebrados con terceros respecto de la Infraestructura Aeroportuaria, a efecto de prestar, por sí o por conducto de terceros, los Servicios Aeroportuarios y Complementarios a los usuarios que así lo requieran; y
 - 3.2. Continuar con las relaciones jurídicas existentes con terceros en sustitución de Aeropuertos y Servicios Auxiliares respecto al uso por dichos terceros sobre ciertas áreas de la Infraestructura Aeroportuaria, sujeto a lo establecido por el artículo 60 de la Ley, a fin de que dichos terceros presten los Servicios Comerciales en el Aeropuerto cuando no lo haga así el Concesionario directamente.

El Concesionario deberá permitir el acceso y uso de las áreas localizadas dentro de los Bienes Concesionados, que se identifican en el Anexo 1, a las autoridades o agencias gubernamentales que se mencionan en el mismo Anexo necesarias para realizar las actividades propias de sus atribuciones dentro del Aeropuerto.

4. **Servicios.** El Concesionario en todo momento tendrá la responsabilidad frente a la Secretaría a fin de que los servicios Aeroportuarios, Complementarios y Comerciales, los cuales se definen conforme a lo dispuesto por el artículo 48 de la Ley, se presten en términos de la legislación aplicable y en específico a lo dispuesto en esta Concesión, la Ley y su Reglamento.

Ni el adquirente de los títulos representativos del capital social del Grupo Aeroportuario de la Ciudad de México, S.A. de C.V., accionista mayoritario del Concesionario, objeto de la licitación que al efecto sea convocada por la Secretaría, ni los accionistas o fideicomitentes-fideicomisarios de aquél, o las Personas Relacionadas de éstos o del Adquirente, podrán prestar Servicios Aeroportuarios en el Aeropuerto.

Para efectos de esta Concesión, "Personas Relacionadas" significa respecto de una Persona, (i) aquellas sociedades que sean Controladas, se encuentren bajo el mismo Control o Controlen a la sociedad de que se trate; (ii) cualquier subsidiaria de una persona relacionada; (iii) aquellas personas físicas que tengan un parentesco de consanguinidad o civil en línea directa hasta el cuarto grado, en línea ascendente o descendente, con alguna Persona que mantenga un 5% (cinco por ciento) o más de las acciones representativas del capital social de la persona de que se trate o con las Personas Relacionadas con dicha Persona. "Persona" significa cualquier persona física o moral, asociación, asociación en participación, coinversión, fideicomiso, o cualquier otra entidad u organización, incluyendo un gobierno, entidad, o subdivisión política o agencia del mismo de cualquier nacionalidad, y "Control" significa (i) la tenencia accionaria por una Persona de más de 35% (treinta y cinco por ciento) del capital social con derecho de voto de otra Persona; (ii) el derecho contractual de una Persona de designar a la mayoría de los miembros del Consejo de Administración de otra Persona; o (iii) el derecho de una Persona de causar que con su voto o con el voto conjunto de alguna o algunas Personas Relacionadas se apruebe o vete cualquier decisión de la asamblea general de accionistas de otra Persona.

5. **Servicios de Abastecimiento y Succión de Combustible.** En tanto la Secretaría no determine lo contrario y consecuentemente faculte al Concesionario para ello, Aeropuertos y Servicios Auxiliares prestará en el Aeropuerto el servicio complementario consistente en el abastecimiento y succión de combustible a los concesionarios o permisionarios del servicio de transporte aéreo usuarios del Aeropuerto. A efecto de cumplir con lo anterior, Aeropuertos y Servicios Auxiliares celebrará con el Concesionario los acuerdos necesarios que incluyan la contraprestación correspondiente para el Concesionario que será de 1% del importe sobre el servicio de abastecimiento y succión de combustible en el Aeropuerto. Aeropuertos y Servicios Auxiliares prestará dicho servicio hasta en tanto la Secretaría no determine una situación distinta. Cualquier conflicto que surja con motivo de la prestación del servicio complementario de abastecimiento y succión de combustible, será resuelto por la Secretaría. Consecuentemente ni el Concesionario y ningún tercero podrán prestar los servicios de almacenamiento, abastecimiento y succión de combustible.
6. **Solidaridad.** Los terceros que presten los Servicios Aeroportuarios y Complementarios en términos de este párrafo serán solidariamente responsables con el Concesionario frente al Gobierno Federal respecto del servicio que presten. Al efecto, en cualquier contrato que al efecto se celebre con dichos terceros, se deberá incluir, como parte integrante de los mismos, la presente Concesión y sus modificaciones sin anexos.
7. **Legislación Aplicable.** La administración, operación, explotación y, en su caso, construcciones que se realicen en el Aeropuerto, así como la prestación de los Servicios materia de esta Concesión, estará sujeta enunciativa y no limitativamente, a lo dispuesto por la Constitución Política de los Estados Unidos Mexicanos; a los tratados internacionales celebrados y que se celebren por el Presidente de la República, con aprobación del Senado y los acuerdos interinstitucionales; a los

Códigos Civil del Distrito Federal en Materia Común y para toda la República en Materia Federal, Federal de Procedimientos Civiles y de Comercio; las Leyes de Aeropuertos, de Vías Generales de Comunicación, de Aviación Civil, General de Bienes Nacionales, Federal de Procedimiento Administrativo, Federal sobre Metrología y Normalización, Federal de Competencia Económica, General del Equilibrio Ecológico y Protección al Ambiente, y sus reglamentos; a las ecologías estatales; a las demás prevenciones técnicas y administrativas aplicables en la materia que dicte la Secretaría; a lo dispuesto en la presente Concesión y los anexos que la integran; así como a las Normas Oficiales Mexicanas que por su naturaleza son aplicables a esta Concesión, y a las disposiciones sobre mitigación del impacto ambiental que dicten las autoridades competentes; y a las normas jurídicas que por su naturaleza y objeto le son aplicables. El Concesionario se obliga a observarlas y cumplirlas.

El Concesionario acepta que si los preceptos legales y las disposiciones administrativas a que se refiere el párrafo anterior fuesen derogados, modificados o adicionados, quedará sujeto, en todo tiempo, a la nueva legislación y a las nuevas disposiciones legales y administrativas que en la materia se expidan, a partir de su entrada en vigor.

8. **Límites a los Derechos de la Concesión.** Los derechos derivados de la presente Concesión se otorgan al Concesionario, en el entendido de que durante la vigencia de la Concesión, el Concesionario podrá contratar con terceros la prestación de los Servicios en los términos previstos por los artículos 48, 52 y 54 al 57 de la Ley. El Concesionario no podrá usar, aprovechar o explotar el Aeropuerto o los Bienes Concesionados para fines distintos a los mencionados en las condiciones 2. y 4. anteriores, salvo que cuente con autorización expresa de la Secretaría.
9. **Inicio de Operaciones.** El Concesionario iniciará operaciones en el Aeropuerto a más tardar el día 1 de noviembre de 1998, debiendo dar aviso de dicha circunstancia a la Secretaría, cuando menos tres (3) días después de dicho inicio.
10. **Contratos Existentes.** Aeropuertos y Servicios Auxiliares cederá al Concesionario, los derechos y obligaciones derivados de los contratos de prestación de servicios y de arrendamiento de superficies ubicadas dentro del Aeropuerto, mismos que se identifican en el Anexo 2 de esta Concesión, por lo que dichos contratos continuarán vigentes hasta la terminación de los mismos conforme a sus términos y condiciones.

De acuerdo con lo previsto en el párrafo anterior, el Concesionario continuará cumpliendo con las obligaciones a cargo de Aeropuertos y Servicios Auxiliares establecidas en los contratos de prestación de servicios y de arrendamiento referidos, para lo cual notificará a los arrendatarios la cesión arriba mencionada, así como los términos y condiciones de esta Concesión y en especial su obligación prevista en el artículo 52 de la Ley.

El Concesionario se obliga a mantener y sacar a Aeropuertos y Servicios Auxiliares en paz y a salvo de cualquier reclamación que los proveedores de servicios o arrendatarios referidos tengan por violaciones a dichos términos y condiciones, a partir de la fecha en que la cesión mencionada surta sus efectos.

El Concesionario dará aviso a la Secretaría de aquellos casos en que considere que no se satisfacen los requisitos señalados en la Ley para que dichos terceros continúen prestando servicios en el Aeropuerto.

11. **Derechos Reales.** Esta Concesión no crea a favor del Concesionario derechos reales sobre los Bienes Concesionados, según lo dispuesto en los artículos 16 y 20 de la Ley General de Bienes Nacionales.
12. **Programa Maestro.** El Concesionario, a más tardar el 31 de mayo de 2000, presentará a la Secretaría, para su autorización, un Programa Maestro de Desarrollo del Aeropuerto, revisable cada 5 (cinco) años, el cual deberá ser elaborado con base en las políticas y programas establecidos para el desarrollo del sistema aeroportuario nacional y su interrelación con otros modos de transporte

Una vez autorizado por la Secretaría, el Programa Maestro de Desarrollo del Aeropuerto pasará a formar parte integrante de la presente Concesión.

13. **Administración y Operación del Aeropuerto.** Para la administración, operación, y explotación del Aeropuerto y, en su caso, construcción de obras en el mismo, el Concesionario se sujetará a las reglas que establece la Ley en sus capítulos V, VI y VII y demás disposiciones aplicables vigentes.
14. **Seguridad.** Para la seguridad y condiciones de seguridad del Aeropuerto, el Concesionario se sujetará a las reglas que establece la Ley en su capítulo IX.
15. **Lineamientos.** En tanto la Secretaría establece los lineamientos a los cuales deberá sujetarse el Concesionario en términos de la Ley para la operación, administración, mantenimiento, seguridad y vigilancia interna del Aeropuerto, el Concesionario se sujetará a los manuales y lineamientos expedidos por Aeropuertos y Servicios Auxiliares para tales propósitos, los cuales se adjuntan a la presente Concesión como Anexo 3.
16. **Tarifas.** El Concesionario cobrará las tarifas que por la prestación de los Servicios Aeroportuarios le autorice la Secretaría de Hacienda y Crédito Público, con la participación que corresponda por parte de la Secretaría.

En caso de que el concesionario deje de ser una empresa de participación estatal mayoritaria, la imposición y cobro de tarifas por la prestación de los Servicios Aeroportuarios se sujetará a las Bases de Regulación Tarifaria que expida la Secretaría en términos de los artículos 67 y 70 de la Ley, las cuales formarán parte del presente Título de Concesión. Dichas tarifas se aplicarán de manera no discriminatoria y serán las mismas para todos los usuarios que se encuentren en igualdad de condiciones. Únicamente podrán aplicarse las tarifas registradas y publicadas en el **Diario Oficial de la Federación**.

Adicionalmente, la Secretaría podrá establecer conforme a las citadas bases, tarifas y precios específicos para la prestación de los Servicios Aeroportuarios, y para los arrendamientos y contraprestaciones relacionadas con los contratos que el Concesionario celebre con los prestadores de Servicios Complementarios, cuando no existan condiciones razonables de competencia, de acuerdo con la opinión de la Comisión Federal de Competencia.

17. **Seguros.** El Concesionario será responsable por los daños ocasionados que resulten por causas que les sean imputables, por lo que en términos del artículo 76 de la Ley deberá contar con seguro que cubra las indemnizaciones correspondientes. El contrato de seguro y sus renovaciones deberán registrarse ante la Secretaría y estar vigente durante el plazo de vigencia de la presente Concesión.

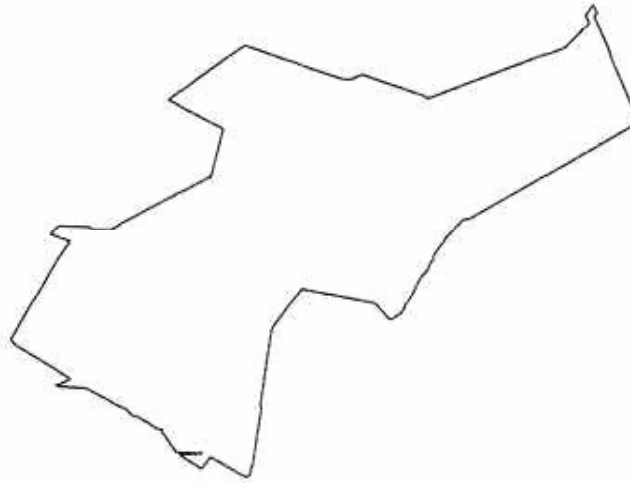
No obstante lo anterior, en tanto el Concesionario recibe en cesión por parte de Aeropuertos y Servicios Auxiliares el contrato de seguro a que se refiere el párrafo anterior, Aeropuertos y Servicios Auxiliares será responsable de mantener los bienes, actividades y servicios prestados en el Aeropuerto asegurados en la misma forma y términos que se encuentran a la fecha del otorgamiento de la presente Concesión.

18. **Contraprestación al Gobierno Federal.** El Concesionario pagará al Gobierno Federal el aprovechamiento único que fije la Secretaría en los términos en que ésta notifique al Concesionario.
19. **Derechos.** A partir del inicio de vigencia de la presente Concesión, el Concesionario cubrirá al Gobierno Federal los derechos que por la prestación de los Servicios y por el uso, explotación y aprovechamiento de los Bienes Concesionados, establezca la Ley Federal de Derechos, en los términos y con la periodicidad señalados en la misma.
20. **Garantía.** En caso de que el Concesionario deje de ser una empresa de participación estatal mayoritaria, la Secretaría podrá requerir al Concesionario el otorgamiento de una garantía, por el monto y en la forma que al efecto se determine, que garantice las obligaciones asumidas bajo esta Concesión.

21. **Extranjería.** El Concesionario no tendrá más derechos que los que le conceden las leyes mexicanas. Por consiguiente, el Concesionario en cuyo capital participen inversionistas extranjeros, en este acto se compromete expresamente a no invocar la protección de gobierno extranjero alguno, bajo la pena de perder, en caso contrario, los derechos materia de la presente Concesión en beneficio de la Nación Mexicana.
22. **Vigencia.** La presente Concesión iniciará su vigencia a partir del 1 de noviembre de 1998 por un plazo de 50 (cincuenta) años, prorrogable en términos del artículo 15 de la Ley.
23. **Modificación de Condiciones.** Las condiciones establecidas en la presente Concesión podrán revisarse y modificarse por acuerdo entre la Secretaría y el Concesionario, de conformidad con la Ley y demás disposiciones aplicables, en el entendido de que esta Concesión será modificada por la Secretaría, sin necesidad del previo acuerdo del Concesionario, una vez publicado el Reglamento de la Ley, a fin de ajustar sus términos a las disposiciones del mismo, así como al proceso de apertura a la inversión en el sistema aeroportuario mexicano.
24. **Verificación.** El Concesionario permitirá el acceso a sus instalaciones al personal de la Secretaría que ésta indique para que verifiquen el cumplimiento por el Concesionario con las disposiciones de la Ley y demás ordenamientos aplicables.
25. **Terminación.** La presente Concesión terminará por cualquiera de las causas señaladas en el artículo 26 de la Ley. La terminación de la Concesión no extinguirá las obligaciones contraídas por el Concesionario durante su vigencia. Adicionalmente, a las causas de revocación previstas en la Ley, serán causas de revocación de esta Concesión el incumplimiento con cualquiera de las obligaciones establecidas en las condiciones 18, 19 y 20.

En caso de terminación de la Concesión por cualquiera de las causas de revocación establecidas en el artículo 27 de la Ley, la Secretaría hará efectiva la garantía señalada en la condición 20. anterior.
26. **Reversión.** Al término de la presente Concesión o de su prórroga, en su caso, las obras e instalaciones adheridas de manera permanente a los Bienes Concesionados revertirán a favor de la Nación Mexicana, en términos del artículo 20 de la Ley General de Bienes Nacionales.
27. **Registro.** El Concesionario deberá registrar la presente Concesión en términos de lo dispuesto por el artículo 75 de la Ley.
28. **Jurisdicción.** Para todo lo relativo a la interpretación y cumplimiento de la presente Concesión, salvo que administrativamente corresponda resolver a la Secretaría o a otras autoridades conforme a la Ley de Aeropuertos, el Concesionario conviene en someterse a la jurisdicción de los tribunales federales de la Ciudad de México, Distrito Federal, renunciando al fuero que pudiere corresponderle en razón de su domicilio presente o futuro.
29. **Publicación.** El Concesionario deberá tramitar, a su costa, la publicación en el **Diario Oficial de la Federación** de un extracto del presente Título de Concesión que le autorice la Secretaría, en un plazo que no exceda del 30 de noviembre de 1999.
30. **Aceptación.** Los anexos que se contienen en la presente Concesión forman parte integrante del mismo. La firma del presente título por parte del Concesionario implica la aceptación incondicional de los términos y condiciones de la Concesión por el Concesionario a partir de la fecha de su otorgamiento.

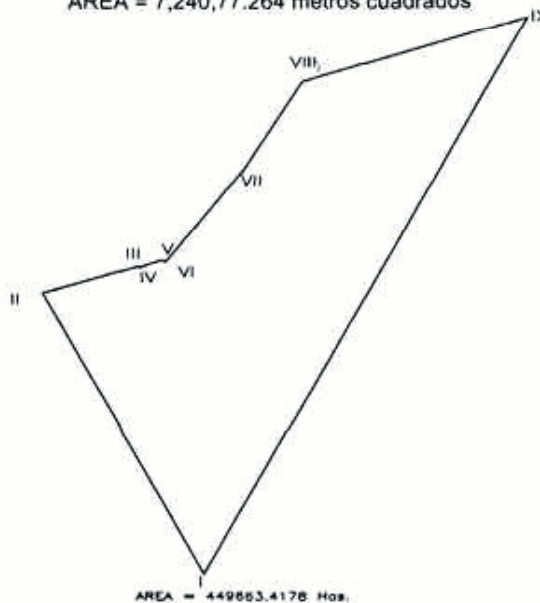
La presente Concesión se otorga en la Ciudad de México, Distrito Federal, el veintinueve de junio de mil novecientos noventa y ocho.- El Secretario de Comunicaciones y Transportes, Carlos Ruiz Sacristán.- Rúbrica.- Aceptamos incondicionalmente los términos contenidos en este Título de Concesión y sus anexos. Aeropuerto Internacional de la Ciudad de México, S.A. de C.V.: el Representante Legal, Roberto Cánovas Theriot.- Rúbrica.



POLIGONO

1 (AICM)

AREA = 7,240,77.264 metros cuadrados



AREA = 449653.4178 Hqs.

POLIGONO 2 AICM

Gilberto López Meyer, Director General de Aeronáutica Civil de la Secretaría de Comunicaciones y Transportes, con fundamento en el artículo 10 fracción XI del Reglamento Interior de la Secretaría de Comunicaciones y Transportes, publicado en el **Diario Oficial de la Federación** el 21 de junio de 1995 y de conformidad con el Decreto Presidencial que lo reformó, adicionó y derogó, así como con las aclaraciones y fe de erratas, publicadas en el mismo órgano informativo los días 29 de octubre y 15 de noviembre de 1996, respectivamente, CERTIFICA: Que el presente legajo compuesto de trece fojas útiles, debidamente cotejada, sellada y foliada, concuerda fielmente con las constancias que obran en los archivos de esta Dirección General de Aeronáutica Civil.

La presente se extiende a favor de la concesionaria Aeropuerto Internacional de la Ciudad de México, S.A. de C.V., para que proceda a efectuar los trámites correspondientes ante el **Diario Oficial de la Federación** para su publicación.- Dado en la Ciudad de México, Distrito Federal, a los nueve días del mes de febrero de dos mil cuatro.- Conste.- Rúbrica.

(R.- 196148)

MODIFICACION a la Concesión otorgada en favor de Aeropuerto Internacional de la Ciudad de México, S.A. de C.V.

Al margen un sello con el Escudo Nacional, que dice: Estados Unidos Mexicanos.- Secretaría de Comunicaciones y Transportes.

MODIFICACION A LA CONCESION OTORGADA EL 29 DE JUNIO DE 1998 POR EL GOBIERNO FEDERAL A TRAVES DE LA SECRETARIA DE COMUNICACIONES Y TRANSPORTES, REPRESENTADA POR SU TITULAR, LICENCIADO CARLOS RUIZ SACRISTAN, EN FAVOR DE AEROPUERTO INTERNACIONAL DE LA CIUDAD DE MEXICO. S.A. DE C.V., REPRESENTADA POR SU DIRECTOR GENERAL, SEÑOR ROBERTO CANOVAS THERIOT, A QUIENES EN LO SUCESIVO SE LES DENOMINARA COMO LA SECRETARIA Y EL CONCESIONARIO, RESPECTIVAMENTE, AL TENOR DE LOS SIGUIENTES ANTECEDENTES Y CONDICIONES.

ANTECEDENTES

- I. Con fecha 29 de junio de 1998, la Secretaría otorgó en favor del Concesionario, una concesión para (i) administrar, operar y explotar el Aeropuerto Internacional de la Ciudad de México y, llevar a cabo construcciones en el mismo, a fin de prestar servicios aeroportuarios, complementarios y comerciales en el Aeropuerto; y (ii) para usar, explotar y aprovechar los Bienes Concesionados en términos de la Ley General de Bienes Nacionales.
- II. En términos de la condición 23. del Título de Concesión mencionado en el antecedente inmediato anterior, los términos establecidos en dicha Concesión serían modificados por la Secretaría a fin de ajustar sus términos al proceso de apertura a la inversión en el sistema aeroportuario mexicano.
- III. El Concesionario se constituyó conforme a las leyes mexicanas, como una sociedad anónima de capital variable, según consta en la escritura pública número 44,339 del 28 de mayo de 1998, otorgada ante la fe del licenciado Emiliano Zubiría Maqueo, Notario Público número 25 del Distrito Federal, cuyo primer testimonio quedó inscrito el 25 de junio de 1998, bajo el folio mercantil número 238,577, del Registro Público de la Propiedad y el Comercio de la Ciudad de México, Distrito Federal. El Concesionario señala como su domicilio para recibir notificaciones el ubicado en bulevar Puerto Aéreo sin número, colonia Federal, México, Distrito Federal, código postal 15620.
- IV. Grupo Aeroportuario de la Ciudad de México, S.A. de C.V., una sociedad mexicana constituida mediante escritura pública número 44,337 otorgada el 28 de mayo de 1998 ante la fe del licenciado Emiliano Zubiría Maqueo, Notario Público número 25 del Distrito Federal, cuyo primer testimonio quedó inscrito el 25 de junio de 1998 en el Registro Público de la Propiedad y el Comercio del Distrito Federal bajo el folio mercantil número 238,575, es propietaria de 100% (cien por ciento) menos una acción de las acciones representativas del capital social de la sociedad Aeropuerto Internacional de la Ciudad de México, S.A. de C.V., la cual ha recibido una Concesión del Gobierno Federal para la administración, operación, explotación y, en su caso, construcción del Aeropuerto que mantiene, así como para el uso y aprovechamiento de los bienes inmuebles del dominio público donde aquél se ubica.

Por otra parte, de conformidad con la escritura pública número 53921, de fecha 17 de agosto de 2000, otorgada ante la fe del licenciado Luis de Angoitia Becerra, Notario Público número 109 del Distrito Federal, cuyo primer testimonio quedó inscrito el 12 de octubre de 2000 bajo el folio mercantil número 238575 del Registro Público de la Propiedad y el Comercio de la Ciudad de México, Distrito Federal, el actuario Roberto Cánovas Theriot, manifiesta que cuenta con facultades legales suficientes para la suscripción de este instrumento y que sus facultades no le han sido modificadas ni revocadas de manera alguna.
- V. El actuario Roberto Cánovas Theriot, representante legal del Concesionario, manifiesta que cuenta con la capacidad legal suficiente, según consta en la escritura pública número 44,339 del 28 de mayo de 1998, otorgada ante la fe del licenciado Luis de Angoitia Becerra, Notario Público número 109 del Distrito Federal, cuyo primer testimonio quedó inscrito el 25 de junio de 1998 bajo el folio mercantil número 238,577 del Registro Público de la Propiedad y el Comercio de la Ciudad de México, Distrito Federal, para la suscripción de este instrumento y que sus facultades no le han sido modificadas ni revocadas de manera alguna.

En virtud de lo anterior, y con fundamento en los artículos 36 fracciones I, V, XII, XXIII, XXIV y XXVII de la Ley Orgánica de la Administración Pública Federal; 16, 20 al 26 y 41 de la Ley General de Bienes Nacionales; 6 fracciones I, III y VIII, 10, 14, 15, 20, 21, 25 y demás relativos de la Ley de Aeropuertos así como los artículos 1o., 3o., 5o., 14, 15, 20, 22, 23, 24, 27 al 37, 39 al 50, 52 al 58, 65 al 67, 69, 71, 73, 75 al 77, 80 al 90, 117 al 120, 122 al 125, 127 al 129, 131 al 147, 149 al 152, 154, 155, 157, 160, 161, 173, 175,

177 al 181, 183, 184 del Reglamento de la Ley de Aeropuertos y 5o. fracciones XI y XVIII del Reglamento Interior de la Secretaría de Comunicaciones y Transportes, esta Secretaría, modifica la Concesión otorgada a Aeropuerto Internacional de la Ciudad de México, S.A. de C.V. con fecha 29 de junio de 1998, conforme a las siguientes:

CONDICIONES

PRIMERA.- Se modifican integralmente las condiciones y anexos de la Concesión otorgada por la Secretaría a la Concesionaria, el 29 de junio de 1998, a que se refiere el antecedente I de este documento, para quedar como sigue:

"CAPITULO I Definiciones

1. Definiciones. Para efectos de la presente Concesión, se entenderá por:

Aeropuerto:	El aeródromo civil señalado en la Condición 2.1.1. del presente título.
Aeropuertos y Servicios Auxiliares:	El organismo público descentralizado de la administración pública federal creado conforme al decreto publicado en el Diario Oficial de la Federación de fecha 12 de junio de 1965, y sus respectivas modificaciones y que conforme al mismo, tiene por objeto la operación, administración y explotación de diversos aeropuertos ubicados en territorio de la República Mexicana.
Bienes Concesionados:	Los bienes inmuebles que se describen en la Condición 2.1.2.
Concesión:	La Concesión que se otorga en favor del Concesionario en términos del presente título.
Concesionario:	Aeropuerto Internacional de la Ciudad de México, S.A. de C.V., una sociedad constituida conforme a las leyes mexicanas que al momento del otorgamiento de esta Concesión es una empresa de participación estatal mayoritaria, titular de los derechos contenidos en la presente Concesión.
Infraestructura Aeroportuaria:	El área que comprende la poligonal del Aeropuerto descrito en el Anexo 1 que comprende los bienes concesionados y la Zona de Protección Aérea.
Ley:	La Ley de Aeropuertos.
Secretaría:	La Secretaría de Comunicaciones y Transportes.
Servicios:	Tiene el significado que se indica en la Condición 2.4 de la presente Concesión.
Zona de Protección Aérea:	El área que se identifica como tal en el Anexo 1 de esta Concesión.

CAPITULO II

Objeto, Alcances y Régimen Inmobiliario

2.1. Objeto de la Concesión. Por el presente título tiene se otorga al Concesionario:

2.1.1. Una Concesión para administrar, operar y explotar y, en su caso, llevar a cabo construcciones en el aeródromo civil de servicio público, ubicado en bulevar Puerto Aéreo sin número, colonia Federal, México, Distrito Federal, código postal 15620, a fin de prestar los Servicios en el Aeropuerto; y cuya poligonal, zona de protección aérea y plano de distribución de áreas se describen en el Anexo 1 de esta Concesión.

La presente Concesión no otorga derecho de exclusividad al Concesionario respecto de la Zona de Protección Aérea.

2.1.2. Una Concesión para usar, explotar y aprovechar los bienes de dominio público, incluidas sus construcciones, descritos en el Anexo 1 del presente título y que se encuentran dentro de la poligonal. No quedan incluidos dentro de la presente Concesión los bienes inmuebles e instalaciones destinadas a la prestación de Servicios relacionados con combustible que se describen en el Anexo 1.

En caso de que el concesionario pierda el derecho de uso de los bienes del dominio público que se concesionan por causas ajenas a él, el Gobierno Federal a solicitud del Concesionario seguirá los procedimientos necesarios para restituir al Concesionario en sus derechos.

- 2.2. Clasificación y Categoría.** El Aeropuerto se clasifica como aeródromo internacional de servicio público, terrestre con categoría (OACI) 4E, (CREI) IX y (IFR) PA1.

La Secretaría podrá modificar la clasificación y categoría, oyendo previamente al Concesionario, cuando el Aeropuerto deje de contar con las instalaciones y servicios necesarios de acuerdo con la misma o surjan circunstancias que lo ameriten y, consecuentemente, informará al Concesionario las condiciones a que se sujetará la prestación de los Servicios en el Aeropuerto de acuerdo a su nueva clasificación.

- 2.3. Régimen Inmobiliario.** El Concesionario para cumplir con el objeto de la Concesión, podrá celebrar los siguientes actos respecto de dichos Bienes Concesionados:

- 2.3.1.** Otorgar el uso y dar en arrendamiento superficies incluidas en la Infraestructura Aeroportuaria y otorgar derechos de uso o de paso sobre las mismas, a efecto de prestar, por sí o por conducto de terceros, los Servicios Aeroportuarios y Complementarios a los usuarios que así lo requieran; y

- 2.3.2.** Dar en arrendamiento u otorgar el uso o derechos de paso a terceros sobre ciertas áreas de la Infraestructura Aeroportuaria, sujeto a lo establecido por el artículo 60 de la Ley, a fin de que terceros presten los Servicios Comerciales en el Aeropuerto.

- 2.4. Servicios.** La presente Concesión incluye la prestación de los Servicios Aeroportuarios, Complementarios y Comerciales en el Aeropuerto, ya sea directamente por el Concesionario o por conducto de terceros, con excepción de los servicios relativos a combustible señalados en el numeral 2.4.2 siguiente. El Concesionario es responsable frente a la Secretaría a fin de que dichos Servicios se presten en términos de la legislación aplicable.

El Concesionario será responsable de que el Aeropuerto cuente con los Servicios Aeroportuarios y Complementarios que requiera de acuerdo con su clasificación y categoría.

- 2.4.1 Servicios Complementarios.** Para la prestación de los Servicios Complementarios, el Concesionario deberá observar lo dispuesto por los artículos 57 y 58 de la Ley.

El Concesionario podrá prestar los Servicios Complementarios directamente siempre que ello lo realice en forma equitativa y no discriminatoria frente a los transportistas aéreos que los presten o los terceros que éstos designen. El Concesionario estará obligado a identificar y registrar de manera independiente las operaciones, costos e ingresos relacionados con los Servicios Complementarios que preste.

En todo caso, el Concesionario deberá llevar a cabo los actos que sean necesarios a efecto de contar con opciones competitivas para la prestación de cada uno de los Servicios Complementarios.

El Concesionario únicamente podrá limitar el número de prestadores de Servicios Complementarios por razones de disponibilidad de espacio, eficiencia operativa y seguridad, después de escuchar la opinión del Comité de Operación y Horarios del Aeropuerto y previa confirmación de la Secretaría.

En los supuestos en que el Concesionario limite el número de prestadores de Servicios Complementarios conforme al párrafo anterior, los contratos necesarios para permitir que los concesionarios y permisionarios del servicio de transporte aéreo regular o terceros ajenos a éstos presten los Servicios Complementarios que sean requeridos en el Aeropuerto serán adjudicados por concurso, en favor de aquellas personas que ofrezcan las mejores condiciones para una operación eficiente y segura del Aeropuerto, así como la mejor calidad y precio para los usuarios. El concesionario con la participación y opinión favorable de los concesionarios y permisionarios del servicio de transporte aéreo, usuarios del servicio en cuestión en el Aeropuerto, establecerá los criterios, reglas generales y procedimientos de los concursos y llevará a cabo los mismos.

En caso de que el Concesionario contravenga lo señalado en este numeral la Secretaría le podrá ordenar que deje de prestar los Servicios Complementarios.

- 2.4.2 Servicios Relativos a Combustible.** Aeropuertos y Servicios Auxiliares prestará en el Aeropuerto, de conformidad con la legislación aplicable, los servicios consistentes en el almacenamiento, distribución, suministro, succión y abastecimiento de combustible a los concesionarios o permisionarios del servicio de transporte aéreo usuarios del Aeropuerto. Consecuentemente,

el Concesionario y ningún tercero podrán prestar los servicios de almacenamiento, distribución, suministro y succión de combustible, hasta en tanto la Secretaría determine lo contrario. Ello en el entendido de que cuando se pretenda que dichos servicios sean prestados por los particulares, la Secretaría licitará la prestación de los mismos.

Aeropuertos y Servicios Auxiliares deberá adecuar sus programas al crecimiento del Aeropuerto y será responsable de cualquier daño que ocasione por la prestación del servicio de combustible. Aeropuertos y Servicios Auxiliares celebrará con el Concesionario un convenio en el que se determinen los términos y condiciones necesarios para que dichos servicios se presten de forma segura y eficiente, incluyendo la contraprestación correspondiente para el Concesionario que será de 1% del importe sobre el Servicio de Abastecimiento y Succión de Combustible y forma de pago correspondiente para el Concesionario por el acceso y el uso de sus instalaciones para la prestación del servicio de suministro de combustible en el Aeropuerto. Todos los conflictos que surjan con motivo de la prestación de los servicios relativos a combustible, serán resueltos por la Secretaría.

- 2.4.3 Servicios Comerciales.** Los Servicios Comerciales podrán ser prestados directamente por el Concesionario o por terceros que con él contraten arrendamientos de áreas en términos del artículo 48, fracción III, de la Ley. En ningún caso la prestación de Servicios Comerciales constituirá un obstáculo para la prestación de los Servicios Aeroportuarios y Complementarios; ni podrá poner en peligro la seguridad del Aeropuerto o la operación de las aeronaves. En caso de que esto ocurra, la Secretaría ordenará las adecuaciones necesarias. Las áreas que se destinen a la prestación de Servicios Comerciales serán descritas en el Programa Maestro de Desarrollo y para modificarlas se requerirá la previa autorización de la Secretaría.
- 2.4.4 Solidaridad.** Los terceros que presten los Servicios Aeroportuarios y Complementarios en el Aeropuerto serán solidariamente responsables con el Concesionario frente al Gobierno Federal en términos del artículo 52 de la Ley.

En cualquier contrato que al efecto se celebre con dichos terceros, se deberá incluir, como parte integrante de los mismos, la presente Concesión y sus modificaciones sin anexos.

CAPITULO III

Legislación Aplicable

- 3.1. Legislación Aplicable.** La administración, operación, explotación y, en su caso, construcciones que se realicen en el Aeropuerto, así como la prestación de los Servicios materia de esta Concesión, estará sujeta, enunciativa y no limitativamente, a lo dispuesto por la Constitución Política de los Estados Unidos Mexicanos; a la Ley de Aeropuertos; a los tratados internacionales celebrados y que se celebren por el Presidente de la República, con aprobación del Senado y los acuerdos interinstitucionales; a los Códigos Civil Federal, Federal de Procedimientos Civiles y de Comercio; las Leyes de Vías Generales de Comunicación, de Aviación Civil, General de Bienes Nacionales, Federal de Procedimiento Administrativo, Federal sobre Metrología y Normalización, Federal de Competencia Económica, General del Equilibrio Ecológico y Protección al Ambiente, y sus reglamentos; a las demás prevenciones técnicas y administrativas aplicables en la materia que dicte la Secretaría; a lo dispuesto en la presente Concesión y los anexos que la integran; así como a las Normas Oficiales Mexicanas, que por su naturaleza son aplicables a esta Concesión, y a las disposiciones sobre mitigación del impacto ambiental que dicten las autoridades competentes; y a las disposiciones jurídicas que por su naturaleza y objeto le son aplicables. El Concesionario se obliga a observarlas y cumplirlas.

El Concesionario acepta que si los preceptos legales y las disposiciones administrativas a que se refiere el párrafo anterior fuesen derogados, modificados o adicionados, quedará sujeto, en todo tiempo, a la nueva legislación y a las nuevas disposiciones legales y administrativas que en la materia se expidan, a partir de su entrada en vigor.

- 3.2. Derechos Reales.** Esta Concesión no crea a favor del Concesionario derechos reales sobre los Bienes Concesionados, según lo dispuesto en el artículo 16 y 20 de la Ley General de Bienes Nacionales.

CAPITULO IV

Límites, Vigencia e Inicio de Operaciones

- 4.1. Límites a los Derechos de la Concesión.** El Concesionario no podrá usar, aprovechar o explotar los Bienes Concesionados para fines diversos a los mencionados en la Condición 2.1 anterior, salvo que cuente con autorización expresa de la Secretaría.

Asimismo, la Secretaría de conformidad con las disposiciones aplicables podrá otorgar Concesión o permisos a terceros para que lleven a cabo la operación, administración, explotación y, en su caso, construcción de aeródromos civiles en cualesquiera tiempo y lugar.

- 4.2. Vigencia. Los derechos que otorga esta Concesión iniciaron su vigencia a partir del 1 de noviembre de 1998 y estarán en vigor por un periodo de 12 (doce) años, contados a partir de dicha fecha, en el entendido de que dicha vigencia podrá prorrogarse en términos del artículo 15 de la Ley.
- 4.3. Inicio de Operaciones. El Concesionario iniciará operaciones en el Aeropuerto, a más tardar, el 1 de noviembre de 1998, debiendo dar aviso de dicha circunstancia a la Secretaría, cuando menos tres (3) días después de dicho inicio.
- 4.4. Contratos Existentes. Aeropuertos y Servicios Auxiliares cedió al Concesionario, los derechos y obligaciones derivados de los contratos de prestación de servicios y de arrendamiento de superficies ubicadas dentro del Aeropuerto, mismos que se identifican en el Anexo 2 de esta Concesión.

De acuerdo con lo previsto en el párrafo anterior, el Concesionario continuará cumpliendo con las obligaciones a cargo de Aeropuertos y Servicios Auxiliares establecidas en los contratos de prestación de servicios y de arrendamiento referidos, para lo cual ha notificado a los arrendatarios la cesión arriba mencionada, así como los términos y condiciones de esta Concesión y en especial su obligación prevista en el artículo 52 de la Ley.

El Concesionario se obliga a mantener y sacar a Aeropuertos y Servicios Auxiliares en paz y a salvo de cualquier reclamación que los proveedores de servicios o arrendatarios referidos tengan por violaciones a dichos términos y condiciones, a partir de la fecha en que la cesión mencionada surta sus efectos.

El Concesionario dará aviso a la Secretaría de aquellos casos en que considere que no se satisfacen los requisitos señalados en la Ley para que dichos terceros continúen prestando Servicios en el Aeropuerto.

CAPITULO V

Prestación de los Servicios

- 5.1. **Equidad en la Prestación de los Servicios.** El Concesionario será responsable de que los Servicios que se mencionan en esta Concesión se presten a los usuarios solicitantes, de manera permanente, uniforme y en condiciones equitativas y no discriminatorias en cuanto a oportunidad, calidad y precio.
- 5.2. **Estándares de Eficiencia y Seguridad.** Los Servicios deberán cumplir con los estándares de seguridad, eficiencia y calidad que se especifican en el Anexo 3. Los estándares se actualizarán y modificarán por la Secretaría cada 5 (cinco) años conjuntamente con el Programa Maestro de Desarrollo a que se refiere la Condición 6.1. siguiente.
- 5.3. **Relación con Autoridades.** El Concesionario deberá permitir el acceso y uso sin costo alguno de las áreas localizadas dentro de los Bienes Concesionados que se identifican en el Anexo 1 a las autoridades federales que se mencionan en el Plano 1 del Anexo 1 para que puedan desarrollar sus funciones dentro del Aeropuerto.

En caso de que las autoridades federales requieran áreas adicionales a las identificadas en ese Anexo para atender la demanda de pasajeros, la Secretaría escuchando previamente la opinión del Concesionario determinará las áreas adicionales que para tal efecto se deberán proporcionar, sin costo alguno, las cuales pasarán a formar parte de ese anexo. Cualesquiera otra área adicional que soliciten las autoridades serán contratadas de común acuerdo con el Concesionario al costo corriente en el mercado.

La conservación y mantenimiento de las áreas del Aeropuerto utilizadas por las autoridades federales estarán a cargo de estas últimas. Las autoridades federales adscritas al Aeropuerto tendrán la obligación de pagar los costos de mantenimiento y uso normal de las instalaciones que utilicen, tales como agua, luz, teléfono, entre otros, que se originen directamente del uso de dichas instalaciones.

- 5.4. **Servicios a la Navegación Aérea.** El Concesionario estará obligado a contar con los servicios a la navegación aérea que se requieran de conformidad con las disposiciones aplicables.

El Concesionario debe proporcionar al órgano u organismo encargado de prestar los servicios señalados en el párrafo anterior conforme al artículo 9 de la Ley el acceso y uso sin costo alguno de las áreas necesarias para la prestación de sus servicios, así como efectuar su conservación y

mantenimiento exterior. Actualmente el órgano desconcentrado Servicios a la Navegación en el Espacio Aéreo Mexicano presta los servicios en cuestión en las áreas que se identifican en el plano de distribución de áreas que se contiene en el Anexo 1 de esta Concesión, las cuales deberán ampliarse o modificarse de acuerdo con las necesidades del servicio.

El citado órgano es propietario de los equipos y sistemas destinados a la prestación de los servicios de que se trata y que se encuentran en las áreas identificadas en el citado Anexo 1. Dicho órgano es el responsable de la conservación y mantenimiento interior del inmueble que utiliza y de dichos equipos.

El Concesionario podrá contratar con terceros aquellos servicios a la navegación aérea que no estén reservados al Estado conforme a las disposiciones aplicables.

CAPITULO VI

Programa Maestro de Desarrollo, Modernización y Mantenimiento

- 6.1. Programa Maestro. El Concesionario, en el ejercicio de los derechos que se le confieren bajo esta Concesión, se sujetará al Programa Maestro de Desarrollo, el cual será revisado cada 5 (cinco) años y autorizado por la Secretaría. El Programa Maestro de Desarrollo inicial deberá ser elaborado y presentado por el Concesionario a la Secretaría, a más tardar el 1 de abril de 2001, y una vez aprobado se incluirá como Anexo 4 de la presente Concesión y será parte integrante de la misma.

El Programa Maestro de Desarrollo deberá contener los requerimientos mínimos de inversión necesarios.

En el caso de que se fijen bases de regulación tarifaria, el programa Maestro de Desarrollo deberá adecuarse para incluir los requerimientos mínimos de inversión que contemple el Anexo 7, que se llegare a integrar conforme al numeral 8.1 de esta Concesión.

Cualquier solicitud de modificación del Programa Maestro de Desarrollo que presente el Concesionario a la Secretaría, deberá justificarse con proyecciones de demanda de pasajeros, carga y operaciones y con aquellas variables tomadas en cuenta para su elaboración, sin que dicha modificación limite las expectativas de crecimiento y desarrollo del Aeropuerto.

En caso de que el Concesionario no elabore y presente a más tardar el 1 de abril de 2001 el Programa Maestro de Desarrollo, se aplicará lo dispuesto por la Ley y el citado Anexo 4.

- 6.2. Infraestructura. El Aeropuerto deberá contar con la infraestructura, instalaciones, equipo y señalización necesarios que reúnan los requisitos técnicos y operacionales mínimos para garantizar la segura y eficiente operación del mismo y de las aeronaves de acuerdo a la categoría que mantenga.
- 6.3. Obras. Toda obra mayor de construcción, reconstrucción o ampliación del Aeropuerto deberá ser consistente con el Programa Maestro de Desarrollo y deberá ser llevada a cabo con estricto apego a un proyecto ejecutivo previamente aprobado por la Secretaría. Si las construcciones no se apegan al proyecto ejecutivo, la Secretaría podrá ordenar su modificación o demolición, a costa del Concesionario, sin perjuicio de las sanciones que pudiesen imponerse en términos de la legislación aplicable. En la realización de obras distintas a aquéllas previstas en el Programa Maestro de Desarrollo, el Concesionario deberá observar lo dispuesto por el artículo 40 de la Ley.
- 6.4. Conservación y Mantenimiento. El Concesionario deberá conservar y mantener el Aeropuerto en condiciones de seguridad, eficiencia y niveles de calidad requeridos de conformidad con la legislación aplicable, por lo que será responsable de que se lleven a cabo los trabajos de conservación y mantenimiento necesarios.

En la ejecución de obras de conservación y mantenimiento, el Concesionario garantizará la continuidad en la prestación de los servicios, mediante la asignación provisional de áreas e instalaciones alternas a las afectadas.

CAPITULO VII

Operación y Seguridad

- 7.1. Operación. La operación del Aeropuerto se sujetará a las reglas de operación que autorice la Secretaría.
- 7.2. Administrador Aeroportuario. El Concesionario deberá notificar a la Secretaría, dentro de los 5 (cinco) días siguientes a la fecha de inicio de vigencia de la presente Concesión, el nombramiento del Administrador Aeroportuario, quien deberá contar con las facultades suficientes para llevar a cabo sus funciones establecidas en la Ley.

- 7.3. Comité de Operación y Horarios. En términos de los artículos 61 y 62 de la Ley, el Aeropuerto deberá contar con un Comité de Operación y Horarios.
- 7.4. Comisión Consultiva. En términos del artículo 44 de la Ley, el Concesionario constituirá una Comisión Consultiva que tendrá por objeto coadyuvar en la promoción del Aeropuerto y emitir recomendaciones en el ámbito de sus atribuciones.
- 7.5. Seguridad. La vigilancia interna del Aeropuerto será responsabilidad del Concesionario y se prestará conforme a las disposiciones legales aplicables.
- El Aeropuerto debe contar con un Comité Local de Seguridad y un Programa Local de Seguridad que contemple las medidas y programas respectivos conforme a la legislación aplicable. Dicho Programa será emitido por el citado Comité.
- 7.6. Modalidades. El Concesionario deberá acatar las modalidades que imponga la Secretaría en la operación del Aeropuerto y en la prestación de los Servicios para atender necesidades derivadas de caso fortuito o fuerza mayor.

CAPITULO VIII

- 8.1. Tarifas. El Concesionario cobrará las tarifas que por la prestación de los Servicios le autorice la Secretaría de Hacienda y Crédito Público, con la participación que corresponda por parte de la Secretaría, lo anterior, entretanto conserve su carácter de Empresa de Participación Estatal Mayoritaria.

Cuando el concesionario deje de ser una Empresa de Participación Estatal Mayoritaria, aplicará las tarifas que correspondan en la prestación de los servicios en los términos que se establecen en la Ley y en esta Concesión. En el caso de que en opinión de la Comisión Federal de Competencia no existan condiciones razonables de competencia, la imposición y cobro de tarifas por la prestación de los Servicios Aeroportuarios, se sujetará a las Bases de Regulación Tarifaria que expida la Secretaría en términos de los artículos 67 y 70 de la Ley, las cuales formarán parte del presente Título de Concesión. Dichas tarifas se aplicarán de manera no discriminatoria y serán las mismas para todos los usuarios que se encuentren en igualdad de condiciones. Únicamente podrán aplicarse las tarifas registradas y publicadas en el **Diario Oficial de la Federación**, mismas que se adjuntarán al presente título como Anexo 7.

Adicionalmente, la Secretaría podrá determinar dentro de la tarifa conjunta establecida conforme a las citadas bases, tarifas y precios específicos cuando no existan condiciones adecuadas de competencia respecto de todos o determinados Servicios Aeroportuarios, y para los arrendamientos y contraprestaciones que para la prestación de dichos servicios suscriba el concesionario.

Cuando no existan condiciones razonables de competencia, de acuerdo con la opinión de la Comisión Federal de Competencia, la Secretaría podrá establecer regulación tarifaria respecto de los contratos que el concesionario celebre con los prestadores de Servicios Complementarios, lo anterior, en términos de los artículos 68 y 70 de la Ley.

Todas las tarifas y precios, así como sus reglas de aplicación de los Servicios Aeroportuarios y los arrendamientos y contraprestaciones antes señaladas así como de los Servicios Complementarios deberán presentarse, de conformidad con las disposiciones aplicables, para su registro en la Secretaría previo al inicio de su vigencia.

Las tarifas se aplicarán de manera no discriminatoria y serán las mismas para todos los usuarios que se encuentren en igualdad de condiciones. Únicamente podrán aplicarse las tarifas registradas, las cuales deberán hacerse del conocimiento de los usuarios.

El Gobierno Federal no otorga garantía alguna al Concesionario respecto del rendimiento del Aeropuerto por el otorgamiento de esta Concesión y el establecimiento de las Bases de Regulación Tarifaria a que se refiere el Anexo 7 o aquellas que en lo futuro establezcan. El Concesionario con la aceptación de esta Concesión asume todos los riesgos inherentes a la operación y rendimiento económico en la prestación de los Servicios.

CAPITULO IX

Contraprestación

- 9.1. Contraprestación al Gobierno Federal. El Concesionario deberá pagar una contraprestación por el costo de oportunidad que representa haber recibido la concesión de la infraestructura como negocio en marcha. En tanto el Concesionario sea entidad paraestatal la contraprestación se cubrirá anualmente de acuerdo con la cantidad que la Secretaría determine, lo cual estará sujeto a que cuenten con disponibilidad presupuestal en el año que corresponda.

En el supuesto de que la sociedad Concesionaria deje de ser entidad paraestatal, el Gobierno Federal, a través de la Secretaría determinará una contraprestación única para el resto del periodo de vigencia de la Concesión, la que deberá cubrirse en los términos que la Secretaría le notifique al Concesionario.

- 9.2.** Derechos. A partir del otorgamiento de la presente Concesión, el Concesionario cubrirá al Gobierno Federal los derechos que por el uso, explotación y aprovechamiento de los Bienes Concesionados, establezca la Ley Federal de Derechos, en los términos y con la periodicidad señalados en la misma.

CAPITULO X

Disposiciones Generales

- 10.1.** Protección al Ambiente. El Concesionario deberá cumplir con las disposiciones legales, reglamentarias y administrativas, así como con los tratados internacionales aplicables, en materia de equilibrio ecológico y protección al ambiente.

El Concesionario será responsable de los daños que en materia ecológica y protección al ambiente se originen en el Aeropuerto, particularmente en lo que se refiere a atenuación del ruido y al control efectivo de la contaminación del aire, agua y suelo, tanto en el Aeropuerto como en la Infraestructura Aeroportuaria, por actos y operaciones llevadas a cabo a partir de la conclusión de la diligencia de entrega-recepción de los Bienes Concesionados, y que se deriven de actos u omisiones a su cargo, de conformidad con las leyes y disposiciones aplicables en la materia, así como por lo dispuesto en el Anexo 5, mismo que establece la responsabilidad del Concesionario en materia ambiental.

- 10.2.** Verificaciones. La Secretaría verificará el cumplimiento de las disposiciones de la Ley, su Reglamento y demás disposiciones aplicables, para lo cual el Concesionario permitirá el acceso a sus instalaciones a los verificadores de la Secretaría.

- 10.3.** Solidaridad. Toda vez que el Concesionario forma parte de un grupo económico integrado por la sociedad a que se refieren los antecedentes de esta Concesión, en cuyo favor se ha otorgado una Concesión para la administración, operación, explotación y, en su caso, construcción del aeropuerto que le corresponde, el Concesionario, y Grupo Aeroportuario de la Ciudad de México, S.A. de C.V., responderán solidariamente frente a la Secretaría respecto de las obligaciones que se contienen en cada una de las concesiones otorgadas a dichas sociedades. En caso de que la concesionaria incumpla con las obligaciones a su cargo bajo esta Concesión, las cuales sean causales de revocación, la Secretaría iniciará el procedimiento de revocación respectivo.

- 10.19.** Información Contable y Estadística. El Concesionario se obliga a mantener en sistemas automatizados, los registros estadísticos sobre las operaciones y movimientos aeroportuarios, incluidos volúmenes, maniobras, frecuencia de los servicios, indicadores de eficiencia y productividad en general, y a darlos a conocer a la Secretaría en los términos y formatos determinados por ésta.

La Secretaría podrá, en cualquier momento, solicitar al Concesionario la información legal, contable, financiera o cualquier otra que estime conveniente relacionada con las actividades aeroportuarias, así como realizar encuestas directamente con los usuarios del Aeropuerto respecto de la prestación de los servicios en el mismo. El Concesionario deberá publicar en un periódico de amplia circulación en México, sus estados financieros anuales dictaminados por auditor externo, dentro de los 4 (cuatro) meses siguientes al fin de cada ejercicio social.

- 10.5.** Nacionalidad. El Concesionario no tendrá más derechos que los que le conceden las leyes mexicanas. Por consiguiente, en caso de que participe inversión extranjera en el capital social del Concesionario, este último se compromete expresamente a no invocar la protección de gobierno extranjero alguno, bajo la pena de perder, en caso contrario, los derechos objeto de esta Concesión en beneficio de la Nación Mexicana.

- 10.6.** Responsabilidades. El Concesionario responderá directamente ante la Secretaría, del cumplimiento de las obligaciones asumidas bajo esta Concesión, inclusive de aquellas que se deriven de la celebración de contratos con terceros, así como de los daños que, con motivo de la administración, operación, explotación y, en su caso, construcción, se causen a los Bienes Concesionados y a terceros usuarios del Aeropuerto.

- 10.7.** Seguros. El Concesionario y los prestadores de servicios serán responsables por los daños ocasionados, que resulten por causas que le sean imputables por lo que deberán contratar las pólizas de seguro que cubran las indemnizaciones correspondientes. Asimismo, deberán contar con seguros que amparen los daños a la Infraestructura Aeroportuaria derivado de desastres naturales. Los contratos de seguros y sus renovaciones deberán registrarse ante la Secretaría y estar vigentes durante el plazo de vigencia de la presente Concesión.
- 10.8.** Modificación de Condiciones. Las condiciones establecidas en la presente Concesión podrán revisarse y modificarse por acuerdo entre la Secretaría y el Concesionario, de conformidad con la Ley y demás disposiciones aplicables.
- 10.9.** Terminación. La presente Concesión terminará por cualquiera de las causas señaladas en el artículo 26 de la Ley. Adicionalmente, a las causas de revocación previstas en la Ley, serán causas de revocación de esta Concesión el incumplimiento con cualquiera de las obligaciones establecidas en las Condiciones 9.1. y 10.11.
- 10.10.** Cesión de Derechos de la Concesión. El Concesionario no podrá ceder los derechos y obligaciones derivados de esta Concesión, excepto en los casos y cumpliendo con los requisitos establecidos en el artículo 33 de la Ley.
- 10.11.** Tenencia Accionaria. El Concesionario manifiesta, en términos del Anexo 6 de esta Concesión, que la sociedad Grupo Aeroportuario de la Ciudad de México, S.A. de C.V., es su accionista mayoritario, quien mantiene más del 51% (cincuenta y uno por ciento) de las acciones representativas de su capital social. Grupo Aeroportuario de la Ciudad de México, S.A. de C.V., se obliga a mantener al menos el 51% (cincuenta y un por ciento) del capital social del Concesionario con derecho de voto durante la vigencia de esta Concesión, en el entendido de que el incumplimiento a esta obligación será una causa de revocación de la Concesión.

Asimismo, ni el Concesionario, ni Grupo Aeroportuario de la Ciudad de México, S.A. de C.V., ya sea directamente o a través de sociedades subsidiarias, podrán adquirir más de una Concesión para la operación de aeropuertos en cada una de las fronteras del país. Independientemente de lo anterior, cualquier adquisición de una Concesión adicional para la operación de aeropuertos o de una participación accionaria superior al 30% (treinta por ciento) del capital social de una sociedad concesionaria, por parte de la Concesionaria o Grupo Aeroportuario de la Ciudad de México, S.A. de C.V. requerirá la previa autorización de la Comisión Federal de Competencia.

- 10.12.** Gravámenes. Ni el Concesionario, ni sus accionistas, podrán dar en garantía las acciones representativas de su capital social, ni los derechos derivados de esta Concesión, sin la previa autorización de la Secretaría.

En los casos en que se autorice la constitución de gravámenes se deberá establecer en los contratos por los que se otorgue la garantía respectiva, que la ejecución de ésta en ningún caso otorgará el carácter de concesionario al acreedor o al tercero adjudicatario. Para que la Concesión le sea adjudicada al acreedor o a un tercero se requerirá que la Secretaría autorice previamente la cesión de derechos respectiva.

El Concesionario, para garantizar el pago de los gravámenes, podrá obligarse en el convenio correspondiente a ceder los derechos y obligaciones contenidos en la presente Concesión al acreedor o al tercero adjudicatario, condicionado a que se obtenga la autorización previa de la Secretaría, de acuerdo con lo señalado en el párrafo anterior.

- 10.13.** Reversión. Al término de la presente Concesión, por cualquiera que sea la causa, todos los Bienes Concesionados se revertirán a la Nación en buen estado operativo, sin ningún costo para el Gobierno Federal, y libres de todo gravamen. El Concesionario indemnizará al Gobierno Federal por los desperfectos que dichos Bienes Concesionados hubieran sufrido con motivo del uso inadecuado, o como consecuencia de su uso deficiente o mantenimiento inapropiado, siempre y cuando lo anterior no sea consecuencia del desgaste normal por el uso de los Bienes Concesionados.

Adicionalmente, el Gobierno Federal tendrá derecho de preferencia para adquirir los bienes, muebles o inmuebles, obras, instalaciones y mejoras, distintos de los Bienes Concesionados o de los bienes adheridos a éstos, dedicados a la prestación de los Servicios, al precio que se determine conforme al avalúo que practique una institución designada por la Secretaría o, a opción del Gobierno Federal, éste podrá tomar en arrendamiento dichos bienes. Este derecho que tiene el Gobierno Federal para tomar en arrendamiento los bienes, operará independientemente del destino que el Concesionario quiera darle a dichos bienes.

En su caso la vigencia del contrato de arrendamiento será de por lo menos 1 (un) año y renovable automáticamente por periodos iguales y hasta por 5 (cinco) años. El monto de la renta será determinado a juicio de peritos, uno nombrado por el Concesionario, otro por el Gobierno Federal y en caso de discrepancia, por un tercero en discordia nombrado por ambos peritos. En caso de que el Concesionario no nombre perito, o éste no se pronuncie, se entenderá que renuncia a su derecho de nombrarlo y acepta de manera incondicional el dictamen que emita el perito nombrado por el Gobierno Federal.

- 10.14. Sanciones. En caso de infracción del Concesionario a lo dispuesto por la Ley, la Secretaría impondrá al Concesionario las sanciones establecidas en términos del artículo B1 de la Ley, y en las demás disposiciones legales aplicables, sin perjuicio de la posibilidad de revocar la presente Concesión y de otras sanciones que, en las esferas de sus atribuciones, corresponda imponer a otras autoridades.
- 10.15. Permisos y Trámites. El Concesionario contará con un plazo de 6 (seis) meses contados a partir de la entrada en vigor de la presente modificación para obtener todos los registros, permisos, y autorizaciones que sean requeridos para la operación y realización de las actividades previstas en esta Concesión.

En tanto el Concesionario no presente a la Secretaría para el trámite que corresponda las reglas de operación, las tarifas, el programa local de seguridad, las actas constitutivas de los comités de operación y horarios, y local de seguridad, el Concesionario deberá operar y prestar los Servicios de conformidad con las reglas, manuales, programas, comités y cualesquiera otra reglamentación de Aeropuertos y Servicios Auxiliares conforme a la cual viene operando el Aeropuerto, tales como el manual de operación, los programas de contingencia y emergencia, las medidas de seguridad, y las tarifas vigentes.

El Concesionario contará con el apoyo de la Secretaría y de Aeropuertos y Servicios Auxiliares para la obtención de los permisos, registros y autorizaciones señalados en el párrafo anterior, en el entendido de que, para obtenerlos, deberá cumplir con los requisitos establecidos en las disposiciones aplicables.

- 10.16. Documentación Varia. La Secretaría proporcionará al Concesionario copia de todos aquellos manuales, guías, instructivos, términos de referencia, formatos de capacitación, y demás documentación pertinente con la que cuente Aeropuertos y Servicios Auxiliares, necesaria para dar debido seguimiento a la operación aeroportuaria objeto de la Concesión.
- 10.17. Tribunales Competentes. Para todo lo relativo a la interpretación y cumplimiento de la presente Concesión, salvo lo que administrativamente corresponde resolver a la Secretaría, el Concesionario conviene en someterse a la jurisdicción de los tribunales federales competentes del Distrito Federal, por lo que renuncia al fuero que pudiera corresponderle en razón de su domicilio presente o futuro.
- 10.18. Registro. El Concesionario registrará, a su costa, la presente Concesión ante el Registro Aeronáutico Mexicano en términos del Reglamento respectivo, dentro de los 30 (treinta) días siguientes a la fecha de otorgamiento de esta Concesión.
- 10.19. Notificaciones. El Concesionario se obliga a informar por escrito a la Secretaría sobre cualquier cambio de su domicilio durante la vigencia de esta Concesión, en el entendido de que en caso de omisión, las notificaciones surtirán efectos cuando sean entregadas en el domicilio actual del Concesionario que se señala en los antecedentes de esta Concesión.
- 10.20. Publicación. El Concesionario deberá tramitar, a su costa, la publicación en el **Diario Oficial de la Federación** de un extracto de la presente Concesión de la descripción de la poligonal concesionada y de la Zona de Protección Aérea, a más tardar el 1 de octubre de 2001 o cualquier modificación a ésta, que le autorice la Secretaría, en un plazo que no exceda de 60 (sesenta) días contados a partir de la fecha de su inicio de vigencia.
- 10.21. Anexos. Los anexos referidos en la presente Concesión forman parte integrante de la misma.
- Salvo la poligonal dentro de la cual se encuentran los Bienes Concesionados descritos en el Anexo 1, los anexos 1 a 5 y 7 podrán ser modificados por la Secretaría conforme a las disposiciones legales y administrativas aplicables, sin que ello implique una modificación a la presente Concesión."

SEGUNDA.- La firma del Título de Concesión materia de la presente Modificación por parte del concesionario, implica la aceptación incondicional de sus términos y condiciones a partir de la fecha de su otorgamiento.

TERCERA.- La presente Modificación a la concesión referida en el antecedente 1 no constituye novación alguna de los derechos y obligaciones en él contenidas, ni renovación de su plazo de vigencia.

La presente Modificación se otorga y entrará en vigor a partir del catorce de noviembre de dos mil.- El Secretario de Comunicaciones y Transportes, Carlos Ruiz Sacristán.- Rúbrica.- La Concesionaria y Grupo Aeroportuario de la Ciudad de México, S.A. de C.V. Aceptamos incondicionalmente los términos contenidos en las modificaciones a este Título de Concesión: el Representante Legal, Roberto Cánovas Theriot.- Rúbrica.

Gilberto López Meyer, Director General de Aeronáutica Civil de la Secretaría de Comunicaciones y Transportes, con fundamento en el artículo 10 fracción XI del Reglamento Interior de la Secretaría de Comunicaciones y Transportes, publicado en el **Diario Oficial de la Federación** el 21 de junio de 1995 y de conformidad con el Decreto Presidencial que lo reformó, adicionó y derogó, así como con las aclaraciones y fe de erratas, publicadas en el mismo órgano informativo los días 29 de octubre y 15 de noviembre de 1996, respectivamente, CERTIFICA: Que el presente legajo compuesto de veintiún fojas útiles, debidamente cotejada, sellada y foliada, concuerda fielmente con las constancias que obran en los archivos de esta Dirección General de Aeronáutica Civil.

La presente se extiende a favor de la concesionaria Aeropuerto Internacional de la Ciudad de México, S.A. de C.V., para que proceda a efectuar los trámites correspondientes ante el **Diario Oficial de la Federación** para su publicación.- Dado en la Ciudad de México, Distrito Federal, a los nueve días del mes de febrero de dos mil cuatro.- Conste.- Rúbrica.

(R.- 196149)

SECRETARIA DE LA REFORMA AGRARIA

RESOLUCION que declara como terreno nacional el predio Sombreretillo, expediente número 734590, Municipio de General Simón Bolívar, Dgo.

Al margen un sello con el Escudo Nacional, que dice: Estados Unidos Mexicanos.- Secretaría de la Reforma Agraria.- Subsecretaría de Ordenamiento de la Propiedad Rural.- Dirección General de Ordenamiento y Regularización.

RESOLUCION

Visto para resolver el expediente número 734590, y

RESULTANDOS

- 1o.- Que en la Dirección de Regularización de la Propiedad Rural, dependiente de la Dirección General de Ordenamiento y Regularización, se encuentra el expediente número 734590, relativo al procedimiento de investigación, deslinde y levantamiento topográfico respecto del presunto terreno nacional denominado "Sombreretillo", con una superficie de 4780-01-93 (cuatro mil setecientos ochenta hectáreas, un área, noventa y tres centiáreas), localizado en el Municipio de General Simón Bolívar del Estado de Durango.
- 2o.- Que con fecha 21 de julio de 1999 se publicó en el **Diario Oficial de la Federación** el aviso de deslinde con el propósito de realizar, conforme al procedimiento, las operaciones de deslinde que fueran necesarias.
- 3o.- Que como se desprende del dictamen técnico número 714448, de fecha 28 de octubre de 2003, emitido en sentido positivo, el predio en cuestión tiene las coordenadas de ubicación geográfica y colindancias siguientes:

De latitud Norte 25 grados, 02 minutos, 00 segundos; y de longitud Oeste 103 grados, 20 minutos, 00 segundos, y colindancias:

- AL NORTE: Ejido Sombreretillo del Alto
AL SUR: Ejido Cerrito Colorado y predio El Mármol
AL ESTE: Presunto terreno nacional
AL OESTE: Ejido Ignacio Zaragoza

CONSIDERANDOS

- I.- Esta Secretaría es competente para conocer y resolver sobre la procedencia o improcedencia de la resolución que declare o no el terreno como nacional en torno al predio objeto de los trabajos de deslinde, de conformidad con lo dispuesto en los artículos 27 constitucional; 160 de la Ley Agraria; 41 de la Ley Orgánica de la Administración Pública Federal; 111, 112, 113 y 115 del Reglamento de la Ley Agraria en Materia de Ordenamiento de la Propiedad Rural, así como 4o., 5o. fracción XIX, 6o. y 12 fracciones I y II de su Reglamento Interior.
- II.- Una vez revisados los trabajos de deslinde, a fin de verificar que éstos se desarrollaron con apego a las normas técnicas, habiéndose realizado los avisos, notificaciones y publicaciones que exigen los ordenamientos legales, según se acredita con la documentación que corre agregada a su expediente, se desprende que con fecha 28 de octubre de 2003 se emitió el correspondiente dictamen técnico, asignándosele el número 714448, mediante el cual se aprueban los trabajos del deslinde y los planos derivados del mismo, resultando una superficie analítica de 4780-01-93 (cuatro mil setecientos ochenta hectáreas, un área, noventa y tres centiáreas), con las coordenadas geográficas y colindancias siguientes:

De latitud Norte 25 grados, 02 minutos, 00 segundos; y de longitud Oeste 103 grados, 20 minutos, 00 segundos, y colindancias:

- AL NORTE: Ejido Sombreretillo del Alto
AL SUR: Ejido Cerrito Colorado y predio El Mármol
AL ESTE: Presunto terreno nacional
AL OESTE: Ejido Ignacio Zaragoza

- III.- Durante el desarrollo de los trabajos de deslinde se apersonaron los poseedores de los predios que colindan con el terreno de que se trata en la presente, quienes manifestaron su conformidad de colindancias con el predio en cuestión y que se describen en los trabajos técnicos que obran en su expediente.

En consecuencia, es de resolverse y se resuelve:

RESOLUTIVOS

PRIMERO.- Se declara que el terreno al que se refiere la presente es nacional, conformándose por 4780-01-93 (cuatro mil setecientos ochenta hectáreas, un área, noventa y tres centiáreas), con las colindancias, medidas y ubicación geográfica descritas en la presente Resolución.

SEGUNDO.- Publíquese la presente Resolución en el **Diario Oficial de la Federación** y notifíquese personalmente a los interesados dentro de los diez días naturales siguientes al de su publicación.

TERCERO.- Inscríbese esta Resolución en el Registro Público de la Propiedad y del Comercio de la entidad que corresponda, en el Registro Público de la Propiedad Inmobiliaria Federal y en el Registro Agrario Nacional.

Así lo proveyó y firma.

México, D.F., a 31 de octubre de 2003.- El Secretario de la Reforma Agraria, **Florencio Salazar Adame**.- Rúbrica.- El Subsecretario de Ordenamiento de la Propiedad Rural, **Gilberto José Hershberger Reyes**.- Rúbrica.- El Director General de Ordenamiento y Regularización, **Luis Camacho Mancilla**.- Rúbrica.

RESOLUCION que declara como terreno nacional el predio Los Méndez, expediente número 735960, Municipio de Calakmul, Camp.

Al margen un sello con el Escudo Nacional, que dice: Estados Unidos Mexicanos.- Secretaría de la Reforma Agraria.- Subsecretaría de Ordenamiento de la Propiedad Rural.- Dirección General de Ordenamiento y Regularización.

RESOLUCION

Visto para resolver el expediente número 735960, y

RESULTANDOS

- 1o.- Que en la Dirección de Regularización de la Propiedad Rural, dependiente de la Dirección General de Ordenamiento y Regularización, se encuentra el expediente número 735960, relativo al procedimiento de investigación, deslinde y levantamiento topográfico respecto del presunto terreno nacional denominado "Los Méndez", con una superficie de 00-24-25 (cero hectáreas, veinticuatro áreas, veinticinco centiáreas), localizado en el Municipio de Calakmul del Estado de Campeche.
- 2o.- Que con fecha 2 de noviembre de 2000 se publicó en el **Diario Oficial de la Federación** el aviso de deslinde con el propósito de realizar, conforme al procedimiento, las operaciones de deslinde que fueran necesarias.
- 3o.- Que como se desprende del dictamen técnico número 714420, de fecha 27 de octubre de 2003, emitido en sentido positivo, el predio en cuestión tiene las coordenadas de ubicación geográfica y colindancias siguientes:

De latitud Norte 17 grados, 59 minutos, 35 segundos; y de longitud Oeste 89 grados, 22 minutos, 28 segundos, y colindancias:

- AL NORTE: Terrenos presuntos nacionales
AL SUR: Camino de acceso
AL ESTE: María López López
AL OESTE: Mariano Cruz López

CONSIDERANDOS

- I.- Esta Secretaría es competente para conocer y resolver sobre la procedencia o improcedencia de la resolución que declare o no el terreno como nacional en torno al predio objeto de los trabajos de deslinde, de conformidad con lo dispuesto en los artículos 27 constitucional; 160 de la Ley Agraria; 41 de la Ley Orgánica de la Administración Pública Federal; 111, 112, 113 y 115 del Reglamento de la Ley Agraria en Materia de Ordenamiento de la Propiedad Rural, así como 4o., 5o. fracción XIX, 6o. y 12 fracciones I y II de su Reglamento Interior.
- II.- Una vez revisados los trabajos de deslinde, a fin de verificar que éstos se desarrollaron con apego a las normas técnicas, habiéndose realizado los avisos, notificaciones y publicaciones que exigen los ordenamientos legales, según se acredita con la documentación que corre agregada a su expediente, se desprende que con fecha 27 de octubre de 2003 se emitió el correspondiente dictamen técnico, asignándosele el número 714420, mediante el cual se aprueban los trabajos del deslinde y los planos derivados del mismo, resultando una superficie analítica de 00-24-25 (cero hectáreas, veinticuatro áreas, veinticinco centiáreas), con las coordenadas geográficas y colindancias siguientes:

De latitud Norte 17 grados, 59 minutos, 35 segundos; y de longitud Oeste 89 grados, 22 minutos, 28 segundos, y colindancias:

- AL NORTE: Terrenos presuntos nacionales
AL SUR: Camino de acceso
AL ESTE: María López López
AL OESTE: Mariano Cruz López

- III.- Durante el desarrollo de los trabajos de deslinde se apersonaron los poseedores de los predios que colindan con el terreno de que se trata en la presente, quienes manifestaron su conformidad de colindancias con el predio en cuestión y que se describen en los trabajos técnicos que obran en su expediente.

En consecuencia, es de resolverse y se resuelve:

RESOLUTIVOS

PRIMERO.- Se declara que el terreno al que se refiere la presente es nacional, conformándose por 00-24-25 (cero hectáreas, veinticuatro áreas, veinticinco centiáreas), con las colindancias, medidas y ubicación geográfica descritas en la presente Resolución.

SEGUNDO.- Publíquese la presente Resolución en el **Diario Oficial de la Federación** y notifíquese personalmente a los interesados dentro de los diez días naturales siguientes al de su publicación.

TERCERO.- Inscribáse esta Resolución en el Registro Público de la Propiedad y del Comercio de la entidad que corresponda, en el Registro Público de la Propiedad Inmobiliaria Federal y en el Registro Agrario Nacional.

Así lo proveyó y firma.

México, D.F., a 31 de octubre de 2003.- El Secretario de la Reforma Agraria, **Florencio Salazar Adame**.- Rúbrica.- El Subsecretario de Ordenamiento de la Propiedad Rural, **Gilberto José Hershberger Reyes**.- Rúbrica.- El Director General de Ordenamiento y Regularización, **Luis Camacho Mancilla**.- Rúbrica.

RESOLUCION que declara como terreno nacional el predio Macedonio, expediente número 735961, Municipio de Calakmul, Camp.

Al margen un sello con el Escudo Nacional, que dice: Estados Unidos Mexicanos.- Secretaría de la Reforma Agraria.- Subsecretaría de Ordenamiento de la Propiedad Rural.- Dirección General de Ordenamiento y Regularización.

RESOLUCION

Visto para resolver el expediente número 735961, y

RESULTANDOS

- 1o.- Que en la Dirección de Regularización de la Propiedad Rural, dependiente de la Dirección General de Ordenamiento y Regularización, se encuentra el expediente número 735961, relativo al procedimiento de investigación, deslinde y levantamiento topográfico respecto del presunto terreno nacional denominado "Macedonio", con una superficie de 00-27-05 (cero hectáreas, veintisiete áreas, cinco centiáreas), localizado en el Municipio de Calakmul del Estado de Campeche.
- 2o.- Que con fecha 2 de noviembre de 2000 se publicó en el **Diario Oficial de la Federación** el aviso de deslinde con el propósito de realizar, conforme al procedimiento, las operaciones de deslinde que fueran necesarias.
- 3o.- Que como se desprende del dictamen técnico número 714413, de fecha 27 de octubre de 2003, emitido en sentido positivo, el predio en cuestión tiene las coordenadas de ubicación geográfica y colindancias siguientes:

De latitud Norte 17 grados, 59 minutos, 37 segundos; y de longitud Oeste 89 grados, 22 minutos, 25 segundos, y colindancias:

- AL NORTE: Terrenos presuntos nacionales
AL SUR: María López López
AL ESTE: Juana Jiménez Guzmán
AL OESTE: Terrenos presuntos nacionales

CONSIDERANDOS

- I.- Esta Secretaría es competente para conocer y resolver sobre la procedencia o improcedencia de la resolución que declare o no el terreno como nacional en torno al predio objeto de los trabajos de deslinde, de conformidad con lo dispuesto en los artículos 27 constitucional; 160 de la Ley Agraria; 41 de la Ley Orgánica de la Administración Pública Federal; 111, 112, 113 y 115 del Reglamento de la Ley Agraria en Materia de Ordenamiento de la Propiedad Rural, así como 4o., 5o. fracción XIX, 6o. y 12 fracciones I y II de su Reglamento Interior.
- II.- Una vez revisados los trabajos de deslinde, a fin de verificar que éstos se desarrollaron con apego a las normas técnicas, habiéndose realizado los avisos, notificaciones y publicaciones que exigen los ordenamientos legales, según se acredita con la documentación que corre agregada a su expediente, se desprende que con fecha 27 de octubre de 2003 se emitió el correspondiente dictamen técnico, asignándosele el número 714413, mediante el cual se aprueban los trabajos del deslinde y los planos derivados del mismo, resultando una superficie analítica de 00-27-05 (cero hectáreas, veintisiete áreas, cinco centiáreas), con las coordenadas geográficas y colindancias siguientes:

De latitud Norte 17 grados, 59 minutos, 37 segundos; y de longitud Oeste 89 grados, 22 minutos, 25 segundos, y colindancias:

AL NORTE: Terrenos presuntos nacionales

AL SUR: Maria López López

AL ESTE: Juana Jiménez Guzmán

AL OESTE: Terrenos presuntos nacionales

- III.- Durante el desarrollo de los trabajos de deslinde se apersonaron los poseedores de los predios que colindan con el terreno de que se trata en la presente, quienes manifestaron su conformidad de colindancias con el predio en cuestión y que se describen en los trabajos técnicos que obran en su expediente.

En consecuencia, es de resolverse y se resuelve:

RESOLUTIVOS

PRIMERO.- Se declara que el terreno al que se refiere la presente es nacional, conformándose por 00-27-05 (cero hectáreas, veintisiete áreas, cinco centiáreas), con las colindancias, medidas y ubicación geográfica descritas en la presente Resolución.

SEGUNDO.- Publíquese la presente Resolución en el **Diario Oficial de la Federación** y notifíquese personalmente a los interesados dentro de los diez días naturales siguientes al de su publicación.

TERCERO.- Inscríbese esta Resolución en el Registro Público de la Propiedad y del Comercio de la entidad que corresponda, en el Registro Público de la Propiedad Inmobiliaria Federal y en el Registro Agrario Nacional.

Así lo proveyó y firma.

México, D.F., a 31 de octubre de 2003.- El Secretario de la Reforma Agraria, **Florencio Salazar Adame.**-
Rúbrica.- El Subsecretario de Ordenamiento de la Propiedad Rural, **Gilberto José Hershberger Reyes.**-
Rúbrica.- El Director General de Ordenamiento y Regularización, **Luis Camacho Mancilla.**- Rúbrica.

RESOLUCION que declara como terreno nacional el predio Los Pajaritos, expediente número 735915, Municipio de Calakmul, Camp.

Al margen un sello con el Escudo Nacional, que dice: Estados Unidos Mexicanos.- Secretaría de la Reforma Agraria.- Subsecretaría de Ordenamiento de la Propiedad Rural.- Dirección General de Ordenamiento y Regularización.

RESOLUCION

Visto para resolver el expediente número 735915, y

RESULTANDOS

- 1o.- Que en la Dirección de Regularización de la Propiedad Rural, dependiente de la Dirección General de Ordenamiento y Regularización, se encuentra el expediente número 735915, relativo al procedimiento de investigación, deslinde y levantamiento topográfico respecto del presunto terreno nacional denominado "Los Pajaritos", con una superficie de 00-25-16 (cero hectáreas, veinticinco áreas, dieciséis centiáreas), localizado en el Municipio de Calakmul del Estado de Campeche.
- 2o.- Que con fecha 2 de noviembre de 2000 se publicó en el **Diario Oficial de la Federación** el aviso de deslinde con el propósito de realizar, conforme al procedimiento, las operaciones de deslinde que fueran necesarias.
- 3o.- Que como se desprende del dictamen técnico número 714334, de fecha 25 de septiembre de 2003, emitido en sentido positivo, el predio en cuestión tiene las coordenadas de ubicación geográfica y colindancias siguientes:

De latitud Norte 17 grados, 59 minutos, 35 segundos; y de longitud Oeste 89 grados, 22 minutos, 39 segundos, y colindancias:

- AL NORTE: Camino de acceso
AL SUR: Terrenos presuntos nacionales
AL ESTE: Juventino López Gómez
AL OESTE: Erasmo Ramírez Pérez

CONSIDERANDOS

- I.- Esta Secretaría es competente para conocer y resolver sobre la procedencia o improcedencia de la resolución que declare o no el terreno como nacional en torno al predio objeto de los trabajos de deslinde, de conformidad con lo dispuesto en los artículos 27 constitucional; 160 de la Ley Agraria; 41 de la Ley Orgánica de la Administración Pública Federal; 111, 112, 113 y 115 del Reglamento de la Ley Agraria en Materia de Ordenamiento de la Propiedad Rural, así como 4o., 5o. fracción XIX, 6o. y 12 fracciones I y II de su Reglamento Interior.
- II.- Una vez revisados los trabajos de deslinde, a fin de verificar que éstos se desarrollaron con apego a las normas técnicas, habiéndose realizado los avisos, notificaciones y publicaciones que exigen los ordenamientos legales, según se acredita con la documentación que corre agregada a su expediente, se desprende que con fecha 25 de septiembre de 2003 se emitió el correspondiente dictamen técnico, asignándosele el número 714334, mediante el cual se aprueban los trabajos del deslinde y los planos derivados del mismo, resultando una superficie analítica de 00-25-16 (cero hectáreas, veinticinco áreas, dieciséis centiáreas), con las coordenadas geográficas y colindancias siguientes:

De latitud Norte 17 grados, 59 minutos, 35 segundos; y de longitud Oeste 89 grados, 22 minutos, 39 segundos, y colindancias:

- AL NORTE: Camino de acceso
AL SUR: Terrenos presuntos nacionales
AL ESTE: Juventino López Gómez
AL OESTE: Erasmo Ramírez Pérez

- III.- Durante el desarrollo de los trabajos de deslinde se apersonaron los poseedores de los predios que colindan con el terreno de que se trata en la presente, quienes manifestaron su conformidad de colindancias con el predio en cuestión y que se describen en los trabajos técnicos que obran en su expediente.

En consecuencia, es de resolverse y se resuelve:

RESOLUTIVOS

PRIMERO.- Se declara que el terreno al que se refiere la presente es nacional, conformándose por 00-25-16 (cero hectáreas, veinticinco áreas, dieciséis centiáreas), con las colindancias, medidas y ubicación geográfica descritas en la presente Resolución.

SEGUNDO.- Publíquese la presente Resolución en el **Diario Oficial de la Federación** y notifíquese personalmente a los interesados dentro de los diez días naturales siguientes al de su publicación.

TERCERO.- Inscríbese esta Resolución en el Registro Público de la Propiedad y del Comercio de la entidad que corresponda, en el Registro Público de la Propiedad Inmobiliaria Federal y en el Registro Agrario Nacional.

Así lo proveyó y firma.

México, D.F., a 30 de septiembre de 2003.- El Secretario de la Reforma Agraria, **Florencio Salazar Adame**.- Rúbrica.- El Subsecretario de Ordenamiento de la Propiedad Rural, **Gilberto José Hershberger Reyes**.- Rúbrica.- El Director General de Ordenamiento y Regularización, **Luis Camacho Mancilla**.- Rúbrica.

AVISO de deslinde del predio de presunta propiedad nacional denominado El Mirador I, con una superficie de 23-75-00 hectáreas, Municipio de Tenabo, Camp.

Al margen un sello con el Escudo Nacional, que dice: Estados Unidos Mexicanos.- Secretaría de la Reforma Agraria.

AVISO DE DESLINDE DEL PREDIO PRESUNTA PROPIEDAD NACIONAL DENOMINADO EL MIRADOR I, UBICADO EN EL MUNICIPIO DE TENABO, ESTADO DE CAMPECHE.

La Dirección de Regularización de la Propiedad Rural, dependiente de la Dirección General de Ordenamiento y Regularización de la Reforma Agraria, mediante oficio número 146560, de fecha 30 de septiembre de 2003, expediente sin número, autorizó con folio número 6141 a la Representación Estatal de la Secretaría de la Reforma Agraria para que comisionara perito deslindador, la cual en oficio número 00260, de fecha 10 de febrero de 2004, me ha autorizado para que con fundamento en lo dispuesto en los artículos 160 de la Ley Agraria; 104, 107 y 108 del Reglamento de la Ley Agraria en Materia de Ordenamiento de la Propiedad Rural, proceda a realizar el deslinde y levantamiento topográfico del predio "El Mirador I", con una superficie de 23-75-00 hectáreas, presuntamente propiedad nacional, ubicado en el Municipio de Tenabo, Estado de Campeche, el cual cuenta con las siguientes colindancias:

AL NORTE: La vía de ferrocarril
AL SUR: Los predios El Mirador II y El Javin
AL ESTE: Ejido Santa Rosa
AL OESTE: C. Arturo May

Por lo que, en cumplimiento a lo establecido por los artículos 160 de la Ley Agraria y 108 del Reglamento de la Ley Agraria en Materia de Ordenamiento de la Propiedad Rural, deberá publicarse en el **Diario Oficial de la Federación**, en el Periódico Oficial del Gobierno del Estado de Campeche, en el periódico de información local Tribuna, por una sola vez, así como colocarse en los parajes cercanos al mismo terreno, con el objeto de comunicar a las personas que se sientan afectadas en sus derechos por la realización de los trabajos de deslinde y levantamiento topográfico, a fin de que dentro del plazo de 30 días hábiles, a partir de la publicación del presente Aviso en el **Diario Oficial de la Federación**, ocurran ante el suscrito para exponer lo que a su derecho convenga, así como para presentar la documentación que fundamente su dicho. Para tal fin se encuentra a la vista de cualquier interesado el croquis correspondiente en las oficinas que ocupa la Representación Estatal de la Reforma Agraria, con domicilio en calle Copal número 5, 1er. piso, colonia Bosques de Campeche, de la ciudad y Estado de Campeche.

A las personas que no presenten sus documentos dentro del plazo señalado o que habiendo sido notificadas a presenciar el deslinde, no concurran al mismo, se les tendrá conformes con sus resultados.

Atentamente

Campeche, Camp., a 11 de febrero de 2004.- El Perito Deslindador, **Carlos Brito de la Cruz**.- Rúbrica.

BANCO DE MEXICO

TIPO de cambio para solventar obligaciones denominadas en moneda extranjera pagaderas en la República Mexicana.

Al margen un logotipo, que dice: Banco de México.

TIPO DE CAMBIO PARA SOLVENTAR OBLIGACIONES DENOMINADAS EN MONEDA EXTRANJERA PAGADERAS EN LA REPUBLICA MEXICANA

Con fundamento en el artículo 35 de la Ley del Banco de México; en los artículos 8o. y 10o. del Reglamento Interior del Banco de México, y en los términos del numeral 1.2 de las Disposiciones Aplicables a la Determinación del Tipo de Cambio para Solventar Obligaciones Denominadas en Moneda Extranjera Pagaderas en la República Mexicana, publicadas en el **Diario Oficial de la Federación** el 22 de marzo de 1996, el Banco de México informa que el tipo de cambio citado obtenido el día de hoy conforme al procedimiento establecido en el numeral 1 de las Disposiciones mencionadas, fue de \$11.4147 M.N. (ONCE PESOS CON CUATRO MIL CIENTO CUARENTA Y SIETE DIEZMILESIMOS MONEDA NACIONAL) por un dólar de los EE.UU.A.

La equivalencia del peso mexicano con otras monedas extranjeras se calculará atendiendo a la cotización que rija para estas últimas contra el dólar de los EE.UU.A., en los mercados internacionales el día en que se haga el pago. Estas cotizaciones serán dadas a conocer, a solicitud de los interesados, por las instituciones de crédito del país.

Atentamente

México, D.F., a 31 de mayo de 2004.- BANCO DE MEXICO: El Gerente de Autorizaciones, Consultas y Control de Legalidad, **Héctor Helú Carranza**.- Rúbrica.- El Gerente de Operaciones Nacionales, **Carlos Pérez Verdía Canales**.- Rúbrica.

TASAS de interés de instrumentos de captación bancaria en moneda nacional.

Al margen un logotipo, que dice: Banco de México.

TASAS DE INTERES DE INSTRUMENTOS DE CAPTACION BANCARIA EN MONEDA NACIONAL

Para los efectos a que se refiere la publicación de este Banco de México en el **Diario Oficial de la Federación** de fecha 11 de abril de 1989, se informa que el promedio de las tasas de interés ofrecidas por las instituciones de banca múltiple a las personas físicas y a las personas morales en general, a la apertura del día 31 de mayo de 2004, para DEPOSITOS A PLAZO FIJO a 60, 90 y 180 días es de 2.63, 3.14 y 3.28, respectivamente, y para PAGARES CON RENDIMIENTO LIQUIDABLE AL VENCIMIENTO a 28, 91 y 182 días es de 2.45, 2.97 y 2.92, respectivamente. Dichas tasas son brutas y se expresan en por ciento anual.

México, D.F., a 31 de mayo de 2004.- BANCO DE MEXICO: El Gerente de Autorizaciones, Consultas y Control de Legalidad, **Héctor Helú Carranza**.- Rúbrica.- El Director de Información del Sistema Financiero, **Cuahtémoc Montes Campos**.- Rúbrica.

(R.- 196317)

TASA de interés interbancaria de equilibrio.

Al margen un logotipo, que dice: Banco de México.

TASA DE INTERES INTERBANCARIA DE EQUILIBRIO

Según resolución de Banco de México publicada en el **Diario Oficial de la Federación** del 23 de marzo de 1995, y de conformidad con lo establecido en el Anexo 1 de la Circular 2019/95, modificada mediante Circular-Telefax 4/97 del propio Banco del 9 de enero de 1997, dirigida a las instituciones de banca múltiple, se informa que la Tasa de Interés Interbancaria de Equilibrio a plazo de 28 días, obtenida el día de hoy, fue de 6.8950 por ciento.

La tasa de interés citada se calculó con base a las cotizaciones presentadas por: BBVA Bancomer, S.A., Banca Serfin S.A., Hsbc México S.A., Banco Nacional de México S.A., IXE Banco, S.A., Banco Inbursa S.A., Banco Interacciones S.A., Banco Invex S.A., ING Bank México S.A., Scotiabank Inverlat, S.A. y Banco Mercantil Del Norte S.A.

México, D.F., a 31 de mayo de 2004.- BANCO DE MEXICO: El Gerente de Autorizaciones, Consultas y Control de Legalidad, **Héctor Helú Carranza**.- Rúbrica.- El Gerente de Operaciones Nacionales, **Carlos Pérez Verdía Canales**.- Rúbrica.

SECCION DE AVISOS

AVISOS JUDICIALES

Estados Unidos Mexicanos
Tribunal Superior de Justicia del Distrito Federal
México
Décima Sala Civil
EDICTO

Emplazamiento a: Cafeterías Marcel, S.A. de C.V.

En el Toca número 185/2004/1, cuademo de amparo, Juicio Especial Hipotecario promovido por Banca Serfin, S.A., Institución de Banca Múltiple, Grupo Financiero Serfin en contra de Cafeterías Marcel, S.A. de C.V. y otros, se emplaza a la tercera perjudicada para que en un término de treinta días, contados a partir de la última publicación de este edicto, comparezca ante la autoridad federal a defender sus derechos, en el amparo promovido por Antonio Blanco Isoba, quedando a disposición del tercero las copias de traslado en esta Sala, sita en el 10o. piso de Río de la Plata número 48, colonia y Delegación Cuauhtémoc, en esta ciudad.

Para su publicación por tres veces, de siete en siete días, en el **Diario Oficial de la Federación**.

México, D.F., a 30 de abril de 2004.

La C. Secretaria de Acuerdos de la Décima Sala Civil
Lic. María Elena Urrutia Alvarez
Rúbrica.

(R.- 195366)

Estados Unidos Mexicanos
Poder Judicial de la Federación
Juzgado Segundo de Distrito en el Estado
Mexicali, B.C.
EDICTO

Manuel Martínez Aceves y María Bernardina Casas Páez de Martínez.

El suscrito licenciado Jesús Xavier Casas Beltrán, Secretario del Juzgado Segundo de Distrito en el Estado de Baja California, en cumplimiento al auto dictado en once de marzo de dos mil cuatro, dentro del Juicio de Amparo 31/2004-1, promovido por Hugo Omar Silenciaro González, se hace de su conocimiento que se ordenó el emplazamiento, mediante edictos, de los terceros perjudicados María Bernardina Casas Páez de Martínez y Manuel Martínez Aceves, los cuales deberán publicarse tres veces, de siete en siete días, en el Diario Oficial y en uno de los periódicos de mayor circulación de la República, quienes deberán comparecer ante este Juzgado Federal dentro de treinta días contados a partir de la última publicación, a efecto de que se impongan de autos y no queden en estado de indefensión dentro de este Juicio de Amparo, toda vez que les asiste en carácter de terceros perjudicados, pues en caso contrario, las subsecuentes notificaciones se harán por lista de acuerdos, conforme a lo dispuesto por el artículo 30 de la Ley de Amparo; por último se le comunica que esta juzgadora difirió la audiencia constitucional de once de marzo de dos mil cuatro, para las nueve horas del veintinueve de marzo del año en cita.

Atentamente

Mexicali, B.C., a 4 de mayo de 2004.
El Secretario del Juzgado Segundo de Distrito en el Estado
Lic. Jesús Xavier Casas Beltrán
Rúbrica.

(R.- 195521)

Estados Unidos Mexicanos
Poder Judicial de la Federación
Juzgado Primero de Distrito
Guanajuato

EDICTO

Por éste se publicará tres veces, de siete en siete días, en el **Diario Oficial de la Federación**, en el periódico denominado **Excélsior**, así como en el diario llamado **Correo**, haciéndole saber a **Juan Ramírez Cimental**, que deberá presentarse ante este **Juzgado Primero de Distrito** en el Estado de **Guanajuato**, dentro del término de treinta días contados a partir del día siguiente al de la última publicación a defender sus derechos como tercero perjudicado en el Juicio de Amparo número I-1080/2003, promovido por **Eduardo Carrillo Tinajero**, contra actos de la Juez Interina Tercero Penal de **Irapuato, Guanajuato**, y otras, quedando a su disposición en la Secretaría de este **Juzgado** la copia de la demanda que le corresponde, en la inteligencia de que si transcurrido el término a que se ha hecho alusión no comparece por sí o por representante legal, se continuará con el trámite del Juicio de Amparo sin su intervención y las subsecuentes notificaciones se harán por lista, aun las de carácter personal.- Doy fe.

Guanajuato, Gto., a 1 de abril de 2004.

El Secretario del **Juzgado Primero de Distrito** en el Estado de **Guanajuato**

Lic. Angel Virgilio Ferreira Centeno

Rúbrica.

(R.- 195586)

Estados Unidos Mexicanos
Poder Judicial de la Federación
Juzgado Octavo de Distrito en Materia Civil en el Distrito Federal
EDICTO

Electrónica del Nuevo Milenio, S.A. de C.V.

En los autos del Juicio de Amparo número 126/2004, promovido por **Sharp Electronics Corporation**, Sucursal México, contra actos de la Octava Sala Civil del Tribunal Superior de Justicia del Distrito Federal, y otra autoridad, radicado en este **Juzgado Octavo de Distrito** en Materia Civil, en esta capital; al ser señalado como tercero perjudicado y desconocerse su domicilio actual, con fundamento en la fracción II del artículo 30 de la Ley de Amparo, se ordena su emplazamiento al juicio de mérito por edictos, los que se publicarán por tres veces, de siete en siete días, en el **Diario Oficial de la Federación** y en uno de los periódicos de mayor circulación en esta capital, se hace de su conocimiento que en la Secretaría de Acuerdos de este Tribunal, queda a su disposición copia simple de la demanda de amparo, y que cuenta con un término de treinta días, contados a partir de la última publicación de tales edictos, para que ocurra al **Juzgado** a hacer valer sus derechos.

Atentamente

México, D.F., a 12 de mayo de 2004.

La Secretaria de Acuerdos del **Juzgado Octavo de Distrito**

en Materia Civil en el Distrito Federal

Lic. Zenaida Díaz Flores

Rúbrica.

(R.- 195660)

Estados Unidos Mexicanos
Poder Judicial de la Federación
Juzgado Tercero de Distrito en Materia Civil en el Estado de Jalisco
Guadalajara, Jal.
EDICTO

En el Juicio de Amparo número 296/2004-II, promovido por **Sol Amelia González Buenrostro**, contra actos del Juez Cuarto de lo Civil, se ordena emplazar a la tercera perjudicada **Guadalupe Iñiguez Mora**, por edictos para que comparezca si a su interés conviene en treinta días. Haciéndole de su conocimiento que la audiencia constitucional tendrá verificativo a las nueve horas con cincuenta minutos del día ocho de junio del año dos mil cuatro.

Para su publicación por tres veces, de siete en siete días, en el **Diario Oficial de la Federación** y en cualquier periódico de mayor circulación nacional.

Guadalajara, Jal., a 10 de mayo de 2004.

El Secretario

Lic. Ricardo Preciado Almaraz

Rúbrica.

(R.- 195739)

Estados Unidos Mexicanos
Poder Judicial de la Federación
Juzgado Tercero de Distrito en Materia Administrativa en el Distrito Federal
EDICTO

Sociedad de Autores de Obras Visuales Imagen del Tercer Milenio, Sociedad de Gestión Colectiva, por conducto de su representante legal.

Tercero perjudicado en el presente Juicio.

En los autos del Juicio de Amparo número 1313/2003, promovido por Cinemex Cuicuilco, Sociedad Anónima de Capital Variable y otras, contra actos del Congreso de la Unión y de otras autoridades, radicado en este Juzgado Tercero de Distrito en Materia Administrativa en el Distrito Federal, se ha señalado a usted como tercero perjudicado y, como se desconoce su domicilio actual, se ha ordenado emplazar por edictos, al que se hace saber que deberá presentarse en el local que ocupa este Juzgado, dentro del término de treinta días contados a partir del siguiente al de la última publicación, y a efecto de emplazarlo a juicio y para su publicación por tres veces de siete en siete días en el **Diario Oficial de la Federación** y en uno de los diarios de mayor circulación en esta ciudad, de conformidad con lo dispuesto en los artículos 30 fracción II de la Ley de Amparo, y 315 del Código Federal de Procedimientos Civiles de aplicación supletoria a la Ley citada, queda a su disposición en la Actuaría de este Juzgado copia simple de la demanda de garantías y se le hace saber, además que se han señalado las diez horas con treinta minutos del día treinta de marzo del año en curso, para que tenga verificativo la audiencia constitucional en este asunto.

Atentamente

México, D.F., a 12 de mayo de 2004.

La Secretaria del Juzgado Tercero de Distrito en Materia Administrativa en el Distrito Federal
Lic. Helena Cariño Mellín
Rúbrica.

(R.- 195970)

Estados Unidos Mexicanos
Poder Judicial de la Federación
Juzgado Cuarto de Distrito en Materia Civil en el Distrito Federal
EDICTO

Tercero perjudicado Luis Aguilar Hernández.

En los autos del Juicio de Amparo 1139/2003, promovido por Gloria Alonso Fernández, contra actos del Juez Cuadragésimo del Arrendamiento Inmobiliario del Distrito Federal y Actuario adscrito al anterior. Admitida la demanda por auto de cuatro de diciembre de dos mil tres y con fundamento en el artículo 315 del Código Federal de Procedimientos Civiles de aplicación supletoria, se ordena emplazar por este medio al tercero Luis Aguilar Hernández, haciéndole saber que puede apersonarse a juicio dentro del término de treinta días contado a partir del siguiente al en que surta sus efectos la última publicación que se haga por edictos; con el apercibimiento que de no hacerlo, las subsecuentes notificaciones aun las de carácter personal, se le harán por lista, conforme a lo previsto en los artículos 30 fracción II y 28 párrafo tercero de la Ley de Amparo, dejándose a su disposición en la Secretaría de este Juzgado copia simple de la demanda de garantías, para los efectos legales a que haya lugar.

México, D.F., a 19 de mayo de 2004.

El Secretario del Juzgado Cuarto de Distrito en Materia Civil en el Distrito Federal
Lic. Arturo Jacobo Reséndiz Pozos
Rúbrica.

(R.- 196075)

Estados Unidos Mexicanos
Poder Judicial de la Federación
Juzgado Décimo Segundo de Distrito en Materia Civil en el Distrito Federal
EDICTO

Panorámica Habitacional y Construcción, Sociedad Anónima de Capital Variable; Fletes con Climas, Sociedad Anónima de Capital Variable y Luis Carlos Bracho Esquetín.

En los autos del Juicio de Amparo número 221/2004-VII, promovido por Recuperfin Comercial, Sociedad de Responsabilidad Limitada de Capital Variable, por conducto de su apoderado Homero Broissin Fernández, contra actos de la Décima Sala Civil y Juez Sexagésimo Primero de lo Civil, ambas autoridades del Tribunal Superior de Justicia del Distrito Federal, al ser señalados como terceros perjudicados las personas arriba señaladas y al desconocerse su domicilio cierto y actual, se ha ordenado emplazarlas a Juicio por edictos, los que se publicarán por tres veces, de siete en siete días en uno de los periódicos de mayor circulación en la República Mexicana y en el **Diario Oficial de la Federación**, ello en atención a lo dispuesto por la fracción II del artículo 30 de la Ley de Amparo en relación con el artículo

315 del Código Federal de Procedimientos Civiles, de aplicación supletoria a la Ley de la materia. Se hace de su conocimiento que en la Secretaría de este Juzgado quedan a su disposición los autos del juicio en cita, copia simple de la demanda, su anexo, escrito aclaratorio y auto de veintidós de marzo último; asimismo se les hace saber que cuentan con el término de treinta días, contados a partir de la última publicación de los edictos de mérito, para que ocurran ante este Juzgado a hacer valer sus derechos si a sus intereses conviniere y señalen domicilio para oír y recibir notificaciones en esta ciudad capital, apercibidas que de no hacerlo, las ulteriores notificaciones, aun las de carácter personal se les harán por lista de acuerdos que se fija en este Juzgado.

Atentamente

México, D.F., a 6 de mayo de 2004.

El Secretario del Juzgado Décimo Segundo de Distrito en Materia Civil en el Distrito Federal

Lic. Sergio Francisco Angulo Arredondo

Rúbrica.

(R.- 195480)

**Estados Unidos Mexicanos
Poder Judicial de la Federación
Juzgado Séptimo de Distrito "A" en Materia Civil en el Distrito Federal**

EDICTO

En los autos del Juicio de Amparo número 209/2004, promovido por Luis Morales de Anda, por derecho propio, contra actos del Juez Trigésimo Octavo de lo Civil del Tribunal Superior del Justicia del Distrito Federal y actuario adscrito a dicho Juzgado, con fecha trece de mayo de dos mil cuatro, se dictó un auto por el que se ordena emplazar al tercero perjudicado José Roberto Castañeda Cuervo, por medio de edictos, que se publicarán por tres veces, de siete en siete días en el Diario Oficial de la Federación, y en uno de los diarios de mayor circulación en la República Mexicana, a fin de que comparezca a este juicio a deducir sus derechos en el término de treinta días contados, a partir del siguiente al en que se efectúe la última publicación, quedando en esta Secretaría a su disposición, copia simple de la demanda de garantías y demás anexos exhibidos, apercibidos que de no apersonarse al presente juicio, las ulteriores notificaciones se harán en términos de lo dispuesto por la fracción II del artículo 30 de la Ley de Amparo, asimismo, se señalaron las once horas con treinta minutos del tres de junio del dos mil cuatro, para que tenga verificativo la audiencia constitucional, en acatamiento al auto de mérito, se procede a hacer una relación sucinta de la demanda de garantías, en la que la parte quejosa señaló como autoridades responsables al Juez Trigésimo Octavo de lo Civil del Tribunal Superior de Justicia del Distrito Federal y Actuario adscrito a dicho Juzgado, y como terceros perjudicados a Josefina Castañeda Vázquez, Evelia Quevedo Aguirre y José Roberto Castañeda Cuervo, y precisa como acto reclamado la orden de lanzamiento, así como todo lo actuado, dentro de los autos del Juicio Ejecutivo Mercantil expediente número 1701/94-A del índice del Juzgado Trigésimo Octavo de lo Civil del Tribunal Superior de Justicia del Distrito Federal.

México, D.F., a 13 de mayo de 2004.

El Secretario del Juzgado Séptimo de Distrito "A" en Materia Civil en el Distrito Federal

Lic. Eulalio Reséndiz Hernández

Rúbrica.

(R.- 196089)

**Estado de México
Poder Judicial
Tribunal Superior de Justicia
Juzgado Cuarto Civil de Tlalnepantla, Estado de México**

EDICTO

En cumplimiento a lo ordenado por acuerdo dictado el treinta de abril del año en curso, en los autos relativos a la Suspensión de Pagos de Avil Impulsora Inmobiliaria, S.A. de C.V., Cuaderno Principal tomo II, expediente número 417/95, el C. Juez Cuarto Civil de Tlalnepantla, señaló las doce horas del día siete de junio del dos mil cuatro, para que tenga verificativo la junta de acreedores para el reconocimiento, rectificación y graduación de créditos, en el local de este Juzgado, sirviendo el presente edicto como citación a cada uno de los acreedores a fin de que comparezcan oportunamente en términos de ley bajo el siguiente orden del día propuesto por la delegada de la sindicatura.

1. Lista de presentes.
2. Lectura de la lista de acreedoras redactada por la sindicatura.
3. Debate contradictorio de cada crédito.
4. Cuestiones generales que sugieren relacionadas con los puntos anteriores.

Para su publicación por tres veces consecutivas en el Diario Oficial de la Federación y en uno de los periódicos de mayor circulación del lugar. Son dados en el local de este Juzgado a los seis días del mes de mayo del año dos mil cuatro.

El Segundo Secretario de Acuerdos

Lic. Guadalupe Sámano de la Rosa

Rúbrica.

(R.- 196105)

Estados Unidos Mexicanos
Poder Judicial de la Federación
Juzgado Segundo de Distrito en el Estado de Chiapas
con sede en Tuxtla Gutiérrez, Chis.

EDICTO

Adriana María José Villanueva Lescieur o Adriana María José Lescieur Villanueva, donde se encuentre:

En el Juicio de Amparo número 1.371/2003, promovido por Ancelmo Armando Lescieur Velasco, María Elena Aguilar Altuzar, por su propio derecho, y Ancelmo Armando Lescieur Velasco en su carácter de mandatario de Juan Mario Rodolfo Lescieur Velasco, José Luis Lescieur Velasco, María Guadalupe Adelina Lescieur Velasco y María Elena Lescieur Velasco, contra actos del Juez de Primera Instancia del Ramo Familiar del Distrito Judicial de las Casas, Chiapas (denominación correcta de la señalada por los quejosos como Juez del Ramo Familiar del Partido Judicial) de San Cristóbal de las Casas, Chiapas y otra autoridad, se admitió la demanda, y se solicitó a la autoridad responsable su informe justificado para que lo rindiera dentro del término de cinco días, en cumplimiento a la ejecutoria de amparo dictado en el recurso de revisión 344/2003, dictado por el Segundo Tribunal Colegiado del Vigésimo Circuito, se ordenó la reposición del procedimiento mediante proveído de veintinueve de enero de dos mil cuatro, para el efecto de que se emplazara a Adriana María José Villanueva Lescieur o Adriana María José Lescieur Villanueva, como tercera perjudicada en el presente juicio; previo al costo de publicación de edictos por parte de los quejosos, notificarle a dicha tercera la tramitación del presente Juicio de Amparo en la casa marcada con el número 492 de la calle Dr. Barragán, colonia Narvarte, Delegación Benito Juárez, en México, Distrito Federal; por lo que agotado dicho trámite; sin haber sido posible la localización de la tercera perjudicada, en el domicilio señalado, se previno a los quejosos para que proporcionaran el domicilio correcto de la referida tercera, habiendo manifestado que ignoraba la ubicación actual de ésta, por lo que en proveído de dieciséis de abril del presente año, se ordenó la notificación y emplazamiento de la tercera perjudicada por edictos a costa de la parte quejosa con la siguiente inserción de la demanda de garantías, relacionada de una manera sucinta: nombre de los quejosos Ancelmo Armando Lescieur Velasco, María Elena Aguilar Altuzar, por su propio derecho, y Ancelmo Armando Lescieur Velasco en su carácter de mandatario de Juan Mario Rodolfo Lescieur Velasco, José Luis Lescieur Velasco, María Guadalupe Adelina Lescieur Velasco y María Elena Lescieur Velasco, quienes demandaron el amparo y protección de la Justicia Federal por estimar violadas sus garantías individuales consagradas en los artículos 14 y 16 Constitucionales, de la autoridad responsable Juez del Ramo Familiar del Partido Judicial de San Cristóbal de las Casas, Chiapas y del Delegado del Registro Público de la Propiedad y de Comercio del Distrito Judicial de las Casas, Chiapas; Acto Reclamado: Se reclama de la autoridad señalada como responsable ordenadora, todo lo actuado en el expediente número 288/2002 y la sentencia de adjudicación contenida en el expediente de marras, dictada por el Juez Responsable en el Juicio Intestamentario promovido por la hoy tercera perjudicada a bienes de quien en vida llevara el nombre de José Manuel Lessieur López o José Manuel Lescieur López y de la sucesión a bienes de Luz de María Ocampo o Luz de María Ocampo de Lessieur y de la autoridad responsable ejecutora, el cumplimiento que pretenda darle a dicha Resolución; Conceptos de Violación. Por auto de dieciséis de abril del presente año, se ordenó que los edictos se publicaran por tres veces, de siete en siete días, en el **Diario Oficial de la Federación** y el periódico **Excelsior**, haciéndole saber a la tercera perjudicada la interposición del presente juicio. Se le dio al agente del Ministerio Público Federal adscrito, la intervención legal que le compete y se citó a las partes a la audiencia constitucional, la que se ha diferido por no encontrarse debidamente notificada la tercera perjudicada Adriana María José Villanueva Lescieur o Adriana María José Lescieur Villanueva. Para dar margen a la publicación de los edictos de referencia, se difirió la audiencia constitucional señalándose las ocho horas con cuarenta y cinco minutos del ocho de junio de dos mil cuatro, para su celebración, en cumplimiento al proveído de dieciséis de abril del actual, la emplazo en los términos señalados, quedando copia de la demanda para el traslado a su disposición en la Secretaría, en términos de lo dispuesto por el artículo 30 fracción II de la Ley de Amparo, en relación con el diverso 315 del Código Federal de Procedimientos Civiles de aplicación supletoria a la Ley de Amparo, conforme al artículo 2o., de dicho ordenamiento.

Tuxtla Gutiérrez, Chis., a 4 de mayo de 2004.

La Secretaria del Juzgado Segundo de Distrito en el Estado de Chiapas
Lic. Marisa del Carmen Salazar Suárez
Rúbrica.

(R.- 196128)

Estados Unidos Mexicanos
Poder Judicial de la Federación
Tribunal Colegiado del Vigésimo Séptimo Circuito
Cancún, Q. Roo

EDICTO

PRIMERA PUBLICACION

Tabaquín, Sociedad Anónima de Capital Variable, en su carácter de parte tercero perjudicada.

En el lugar en donde se encuentre.

En autos del expediente número 245/2003, formado con motivo del amparo directo promovida por Carlos de la Peña Flores, en su carácter de apoderado de Banco Unión, Sociedad Anónima, Institución de Banca Múltiple, en contra de la sentencia de fecha veintinueve de abril del año en curso, dictada por la Sala de dicho Tribunal, en el toca 102/2003; el Magistrado Presidente del Tribunal Colegiado del Vigésimo Séptimo Circuito, dictó los acuerdos del tenor literal siguiente:

Cancún, Quintana Roo, a once de junio de dos mil tres.

Vista la cuenta que antecede, agréguese el oficio número 3512/2003, de la Magistrada Presidenta del Tribunal Superior de Justicia del Estado, con residencia en Chetumal, Quintana Roo, por medio del cual rinde su informe justificado y anexa el escrito inicial de demanda de garantías promovida por Carlos de la Peña Flores, en su carácter de apoderado de Banco Unión, Sociedad Anónima, Institución de Banca Múltiple, en contra de la sentencia de fecha veintinueve de abril del año en curso, dictada por la Sala de dicho Tribunal, en el Toca 102/2003; los autos originales de éste, constante de veintiséis fojas útiles, así como del diverso expediente 380/1995, constante de trescientos noventa y seis fojas útiles. Fórmese el expediente respectivo, regístrese en el Libro de Gobierno correspondiente con el número 245/2003 y acúcese recibido. Por cuanto del análisis de las constancias que integran el presente asunto, se desprende que no se adjuntan constancias de emplazamiento de los terceros perjudicados Fumigaciones Colibrí, Sociedad Anónima de Capital Variable, Luis Macouzet Ramírez y Tabaquín, Sociedad Anónima de Capital Variable, y para que este órgano colegiado se encuentre en aptitud de acordar lo procedente a la admisión de la demanda de amparo directo de que se trata, requiérase al Juez Primero Civil de Primera Instancia del Distrito Judicial de Cancún, Quintana Roo, para que dentro del término de tres días contados a partir de la notificación del presente proveído, remita las constancias relativas al emplazamiento de los citados terceros perjudicados.- Notifíquese.- Así lo acordó y firma el Magistrado Luis Armando Cortés Escalante, Presidente del Tribunal Colegiado del Vigésimo Séptimo Circuito.- Doy fe.

Cancún, Quintana Roo, a nueve de septiembre de dos mil tres.

Vista la cuenta que antecede, el estado procesal que guardan los presentes autos y el contenido de la razón actuarial diecinueve de agosto del año en curso, de la que se desprende la imposibilidad de emplazar a juicio al tercero perjudicado Tabaquín, Sociedad Anónima de Capital Variable; y toda vez que de autos, salta a la vista que se agotaron todos los medios para lograr el emplazamiento a dicho tercero perjudicado; en consecuencia; con apoyo en el artículo 30 fracción II de la Ley de Amparo, se ordena dicho emplazamiento, por medio de edictos, que a costa de la parte quejosa se deben publicar por tres veces, de siete en siete días en el **Diario Oficial de la Federación** y en el periódico diario de circulación nacional Novedades; edictos que deberán contener una relación sucinta de la demanda; los que deberán presentarse dentro del término de treinta días, contados a partir del siguiente al de la última publicación, tal como lo dispone el artículo 315 del Código Federal de Procedimientos Civiles, de aplicación supletoria a la Ley de Amparo; apercibiendo a la parte quejosa, que tan pronto tenga conocimiento de las fechas de publicación de dichos edictos, se sirva informarlo a este Tribunal; y en acatamiento a lo preceptuado en el artículo 157 de la invocada Ley Reglamentaria de los artículos 103 y 107 Constitucionales, se le apercibe para que dentro del término de cinco días, contados a partir del siguiente al que surta efecto la notificación del presente proveído, recoja y mande publicarlos en los términos señalados en líneas precedentes, exhibiendo constancia de haber cumplido este acuerdo.- Así mismo, en su oportunidad, fijese en la puerta de este Tribunal, copia íntegra de la resolución que se ordena publicar, por todo el tiempo del emplazamiento.- Notifíquese personalmente.- Así lo acordó y firma el Magistrado Luis Armando Cortés Escalante, Presidente del Tribunal Colegiado del Vigésimo Séptimo Circuito.- Doy fe.

Cancún, Quintana Roo, a cuatro de marzo de dos mil cuatro.

Vista lo de cuenta, advirtiéndose de la promoción presentada por el quejoso Carlos de la Peña Cuesta, apoderado de la quejosa Banca Unión, Sociedad Anónima, Institución de Banca Múltiple, recibido el día treinta y uno de octubre de dos mil tres, señalando en relación con los edictos que se ordenaron expedir y publicar para emplazar al tercero perjudicado Tabaquín, Sociedad Anónima de Capital Variable, que no fue posible cumplimentar la determinación judicial dictada en estos autos en fecha nueve de septiembre de dos mil tres, puesto que el periódico que originalmente se mencionó para su publicación, además del **Diario Oficial de la Federación**, lo fue el **Novedades**; informando que de este último ya había desaparecido la editorial; por tanto se designa como nuevo periódico de publicación nacional **Excélsior**, para que en el mismo sean publicados los edictos de referencia y dar cumplimiento a lo ordenado en proveído dictado en estos autos de fecha nueve de septiembre de dos mil tres.- Notifíquese.- Así lo acordó y firma el Magistrado Luis Armando Cortés Escalante, Presidente del Tribunal Colegiado del Vigésimo Séptimo Circuito.- Doy fe.

Lo que se manda publicar por tres veces, de siete en siete días, en el **Diario Oficial de la Federación** y en el periódico diario de circulación nacional **Excélsior**, para que surta sus efectos legales en vía de notificación en forma; en la inteligencia de que el tamaño mínimo de las letras de los edictos de que se trata, deberán ser de ocho puntos, incluyendo el nombre de las partes, número de juicio y tribunal correspondiente, y de siete puntos el texto.

Cancún, Q. Roo, a 5 de marzo de 2004.

Poder Judicial de la Federación

El Secretario de Acuerdos del Tribunal Colegiado del Vigésimo Séptimo Circuito

Lic. Roberto López Avendaño

Rúbrica.

(R.- 195957)

Estados Unidos Mexicanos

Poder Judicial de la Federación

Juzgado Séptimo de Distrito "A" en Materia Civil en el Distrito Federal

EDICTO

En los autos del Juicio de Amparo número 77/2004, promovido por Guillermo López-Portillo Vernón y María Aurora Cruz Jiménez, por derecho propio contra actos de la Segunda Sala Familiar del Tribunal Superior de Justicia del Distrito Federal, con fecha trece de mayo de dos mil cuatro, se dictó un auto por el que se ordena emplazar al tercero perjudicado Gilda Gil Vázquez, en su carácter de coalbacea a bienes de la sucesión a bienes de Gil Rodríguez Castor, Castor Kaihl Gil Vázquez, coheredero de la sucesión a bienes de Gil Rodríguez Castor, por conducto de su representante Marcela Vázquez Molina, en ejercicio de la patria potestad, por medio de edictos, que se publicarán por tres veces, de siete en siete días en el **Diario Oficial de la Federación** y en uno de los diarios de mayor circulación en la República Mexicana, a fin de que comparezca a este juicio a deducir sus derechos en el término de treinta días contados, a partir del siguiente al en que se efectúe la última publicación, quedando en esta Secretaría a su disposición, copia simple de la demanda de garantías y demás anexos exhibidos, apercibidos que de no apersonarse al presente Juicio, las ulteriores notificaciones se harán en términos de lo dispuesto por la fracción II del artículo 30 de la Ley de Amparo, asimismo, se señalaron las diez horas con treinta minutos del veinticuatro de mayo del dos mil cuatro, para que tenga verificativo la audiencia constitucional, en acatamiento al auto de mérito, se procede a hacer una relación sucinta de la demanda de garantías, en la que la parte quejosa señaló como autoridades responsables a la Segunda Sala Familiar del Tribunal Superior de Justicia del Distrito Federal, y como terceros perjudicados a Estela Gil Chávez, Gilda Gil Chávez, ambas en carácter de coalbacea y cohereda, respectivamente, de la sucesión a bienes de Gil Rodríguez Castor; Gilda Gil Vázquez, en su carácter de coalbacea a bienes de la sucesión a bienes de Gil Rodríguez Castor, Castor Kaihl Gil Vázquez, coheredero de la sucesión a bienes de Gil Rodríguez Castor, por conducto de su representante Marcela Vázquez Molina, en ejercicio de la patria potestad, y precisa como acto reclamado la sentencia de cinco de enero del dos mil cuatro, dictada en los autos del Toca 3143/2003-9 del índice de la Segunda Sala Familiar del Tribunal Superior de Justicia del Distrito Federal.

México, D.F., a 13 de mayo de 2004.

El Secretario del Juzgado Séptimo de Distrito "A" en Materia Civil en el Distrito Federal

Lic. Eulalio Reséndiz Hernández

Rúbrica.

(R.- 196041)

Estados Unidos Mexicanos
Poder Judicial de la Federación
Juzgado Cuarto de Distrito en el Estado de Chihuahua
Sección Amparos
Mesa VI
Ciudad Juárez, Chih.

EDICTO

María Isela Miner viuda de Bernal.
 Ricardo Bernal Miner.
 José Gerardo Bernal Miner.
 Rómulo Bernal y Consuelo Téllez.

(Persona o personas que representen la sucesión a bienes de estos dos últimos).

En cumplimiento a lo ordenado en auto de fecha quince de abril dos mil cuatro, dictado por el Juez Cuarto de Distrito en el Estado de Chihuahua, en el Juicio de Garantías número 637/2003-VI, promovido por Marisela del Carmen Huidobro Ortiz, contra actos del Presidente de los Estados Unidos Mexicanos y de otras autoridades, se les hace del conocimiento que les resulta carácter de terceros perjudicados, en términos de lo dispuesto por el artículo 5o. fracción III, inciso a) de la Ley de Amparo y con apoyo en el diverso numeral 315 del Código Federal de Procedimientos Civiles de aplicación supletoria a la primer legislación en cita por disposición expresa de su artículo 2o., se les mandó emplazar por medio de los presentes edictos a este Juicio, para que si a su interés conviniera se apersonara al mismo, por sí o a través de quien legalmente los represente, debiéndose presentar ante este Juzgado Federal, ubicado en avenida Tecnológico número 1670, fraccionamiento Fuentes del Valle, Ciudad Juárez, Chihuahua, a deducir sus derechos dentro de un término de treinta días, contados a partir del siguiente al de la última publicación del presente edicto; apercibidos que de no comparecer dentro del lapso indicado, las ulteriores notificaciones aun las de carácter personal les surtirán efectos por medio de lista que se publique en los estrados de este órgano de control constitucional.

En la inteligencia de que este Juzgado ha señalado las once horas del veinticuatro de mayo de dos mil cuatro, para la celebración de la audiencia constitucional, quedando a su disposición en la Secretaría de este Juzgado Federal copia simple de la demanda de amparo.

Para su publicación por tres veces de siete en siete días en el **Diario Oficial de la Federación** y en el periódico de mayor circulación en la República Mexicana, se expide el presente en Ciudad Juárez, Chihuahua, a quince de abril de dos mil cuatro.- Doy fe.

El Secretario del Juzgado Cuarto de Distrito
 en el Estado de Chihuahua
Lic. Rómulo Juárez Martínez
 Rúbrica.

(R.- 195219)

AVISO AL PUBLICO

Al público en general se le comunica que las tarifas vigentes para el periodo del 1 de enero al 30 de junio de 2004, son las siguientes:

1/8	de plana	\$ 1,101.00
2/8	de plana	\$ 2,202.00
3/8	de plana	\$ 3,303.00
4/8	de plana	\$ 4,404.00
6/8	de plana	\$ 6,606.00
1	plana	\$ 8,808.00
1 1/2	planas	\$ 13,212.00
2	planas	\$ 17,616.00

Atentamente

Diario Oficial de la Federación

AVISOS GENERALES

Instituto Mexicano de la Propiedad Industrial
Dirección Divisional de Protección a la Propiedad Intelectual
Subdirección Divisional de Procesos de Propiedad Industrial
Coordinación Departamental de Nulidades

M. 571710 INTELRED
P.C. 155/2002 (C-79) 2394 I
Registro 7861
Folio 13145

NOTIFICACION POR EDICTO

Super Red, S.A. de C.V.

Por escrito de fecha 13 de marzo de 2002, folio de entrada 2394, signado por Salvador de Pinal Icaza, representante de Intel Corporation, presentó la solicitud de declaración administrativa de caducidad de la marca 571710 Intelred, propiedad de la sociedad Super Red, S.A. de C.V., haciendo consistir su acción en términos de los artículos 130 y 152 fracción II de la Ley de la Propiedad Industrial.

Por lo anterior, y con fundamento en el artículo 194 de la Ley de la Propiedad Industrial, este Instituto notifica la existencia de la solicitud que nos ocupa, concediéndole a la parte demandada, Super Red, S.A. de C.V., un plazo de un mes contado a partir del día siguiente al en que aparezca esta publicación, para que se entere de los documentos y constancias en que se funda la acción instaurada en su contra y manifieste lo que a su derecho convenga, apercibida que de no dar contestación a la misma, una vez transcurrido el término señalado, este Instituto emitirá la resolución administrativa que proceda, de acuerdo a lo establecido por el artículo 199 de la Ley de la Propiedad Industrial.

Se comunica lo anterior con fundamento además en los artículos 6o. fracción IV, 7 y 7 bis 2 de la Ley de la Propiedad Industrial; 1, 3 fracción V inciso c), 4, 5, 7 fracciones V y IX y 14 del Reglamento del Instituto Mexicano de la Propiedad Industrial; 1, 3, 4, 5, 11 fracciones V, IX, XVI, 18 fracciones I, III, VII y VIII; 32 del Estatuto Orgánico del Instituto Mexicano de la Propiedad Industrial, y 1o., 3o. y 7o. del Acuerdo que delega facultades en los Directores Generales Adjuntos, Coordinador, Directores Divisionales, Titulares de las Oficinas Regionales, Subdirectores Divisionales, Coordinadores Departamentales y otros Subalternos del Instituto Mexicano de la Propiedad Industrial, ordenamientos legales publicados en el **Diario Oficial de la Federación** los días 2 de agosto de 1994, y 14, 27 y 15 de diciembre de 1999, respectivamente.

Atentamente

México, D.F., a 9 de septiembre de 2003.
El Coordinador Departamental de Nulidades
Emmanuel Hernández Adalid
Rúbrica.

(R.- 196026)

Estados Unidos Mexicanos
Secretaría de la Función Pública
Subsecretaría de Atención Ciudadana y Normatividad
Unidad de Normatividad de Adquisiciones, Obras Públicas, Servicios y Patrimonio Federal
Oficio UNAOPSPF/309/DS/0519/2004
Expediente DS/32-D-0209/02
NOTIFICACION POR EDICTO

Construcciones Industriales del Golfo, S.A. de C.V.

Presente.

Con fundamento en las disposiciones contenidas en los artículos 134 de la Constitución Política de los Estados Unidos Mexicanos; 1, 18, 26 y 37 fracciones VIII y XXV de la Ley Orgánica de la Administración Pública Federal; octavo transitorio del Decreto que reforma, adiciona y deroga diversas disposiciones de dicha Ley, publicado en el **Diario Oficial de la Federación** el 28 de diciembre de 1994; 87 y 88, primer párrafo, de la Ley de Adquisiciones y Obras Públicas; 2, 3, 70, fracciones II y VI, 73 y 76 de la Ley Federal de Procedimiento Administrativo; 1, 2 y 12 fracción XIV del Reglamento Interior de la entonces Secretaría de Contraloría y Desarrollo Administrativo, publicado en el **Diario Oficial de la Federación** el 12 de abril de 1995, y primero del Acuerdo mediante el cual se delegan en el Titular de la Unidad de Normatividad de Adquisiciones, Obras Públicas, Servicios y Patrimonio Federal, las facultades para conocer y resolver sobre los asuntos a que hacen referencia las fracciones V, VII, IX y XIII del artículo 12 del Reglamento Interior de la Secretaría de Contraloría y Desarrollo Administrativo, publicado el 3 de enero de 1996 en el citado órgano de difusión federal, en los términos en que se encontraban vigentes al momento de la presunta infracción, de acuerdo con lo ordenado por el artículo quinto transitorio de la Ley de Obras Públicas y Servicios Relacionados con las Mismas, publicada en el **Diario Oficial de la Federación** el 4 de enero de 2000, surtiéndose la competencia actual de esta Unidad de conformidad con el artículo 25 fracción IX del Reglamento Interior de la Secretaría de la Función Pública, se notifica a esa sociedad mercantil el inicio del procedimiento para determinar posibles infracciones a la Ley de Adquisiciones y Obras Públicas y, en su caso, imponer las sanciones que regulan los artículos 87 y 88, primer párrafo, de dicho ordenamiento, ya que existen elementos de juicio para presumir que proporcionó información falsa en la carta, bajo protesta de decir verdad, de fecha 26 de abril de 1999, en la que declaró ante Pemex Exploración y Producción estar al corriente en el cumplimiento de sus obligaciones fiscales, con motivo de la formalización del contrato número PD-S-78-U-03/99, derivado del procedimiento de adjudicación directa, para servicios de separación de sólidos de fluidos de perforación para pozos petroleros marinos ubicados en los distritos de Dos Bocas, Tabasco, y Ciudad del Carmen, Campeche, toda vez que del oficio número 322-SAT-II-99.4162, de fecha 23 de noviembre de 1999, emitido por el Administrador Central de Operación Recaudatoria del Servicio de Administración Tributaria, se desprende que esa empresa tenía obligaciones fiscales pendientes de cumplir a la fecha de dicha carta, conducta que presuntamente la ubica en el supuesto de la fracción VI del artículo 41 de la Ley de Adquisiciones y Obras Públicas.

Por tal motivo y con fundamento en el artículo 72 de la Ley Federal de Procedimiento Administrativo, se le otorga un plazo de 15 días hábiles, contados a partir del día siguiente a aquél en que surta efectos la presente comunicación, con el fin de que exponga lo que a su derecho e interés convenga y, en su caso, aporte las pruebas que estime pertinentes ante la Unidad de Normatividad de Adquisiciones, Obras Públicas, Servicios y Patrimonio Federal, ubicada en el 9o. piso, ala sur, del edificio que tiene destinado la Secretaría de la Función Pública, sito en avenida de los Insurgentes Sur 1735, colonia Guadalupe Inn, código postal 01020, Delegación Alvaro Obregón, en esta ciudad, en donde además se podrá consultar el expediente previa acreditación de la representación correspondiente a través de instrumento notarial, apercibiéndole de que si en dicho plazo no desahoga la presente vista se tendrá por precluido su derecho en términos del artículo 288 del Código Federal de Procedimientos Civiles, de aplicación supletoria, y esta Unidad Administrativa procederá a dictar la resolución correspondiente con base en las constancias que a la fecha obran en el expediente en que se actúa.

Asimismo, de conformidad con los artículos 305, 306 y 316 del Código Federal de Procedimientos Civiles, deberá señalar domicilio para recibir notificaciones en el Distrito Federal, apercibida de que, en caso de no hacerlo, las subsecuentes se harán por rotulón.

Así lo proveyó y firma.

Sufragio Efectivo. No Reelección.
México, D.F., a 21 de mayo de 2004.
El Titular de la Unidad de Normatividad de Adquisiciones,
Obras Públicas, Servicios y Patrimonio Federal
Guillermo Haro Bélchez
Rúbrica.

(R.- 196052)

Instituto Mexicano de la Propiedad Industrial
Dirección Divisonal de Protección a la Propiedad Intelectual
Subdirección Divisonal de Procesos de Propiedad Industrial
Coordinación Departamental de Nulidades
M. 571714 INTELNET
P.C. 156/2002 (C-80) 2396 I
Registro 7860
Folio 13148

NOTIFICACION POR EDICTO

Super Red, S.A. de C.V.

Por escrito de fecha 13 de marzo de 2002, folio de entrada 2396, signado por Salvador de Pinal Icaza, representante de Intel Corporation, presentó la solicitud de declaración administrativa de caducidad de la marca 571714 Intelnet, propiedad de la sociedad Super Red, S.A. de C.V., haciendo consistir su acción en términos de los artículos 130 y 152 fracción II de la Ley de la Propiedad Industrial.

Por lo anterior, y con fundamento en el artículo 194 de la Ley de la Propiedad Industrial, este Instituto notifica la existencia de la solicitud que nos ocupa, concediéndole a la parte demandada, Super Red, S.A. de C.V., un plazo de un mes contado a partir del día siguiente al en que aparezca esta publicación, para que se entere de los documentos y constancias en que se funda la acción instaurada en su contra y manifieste lo que a su derecho convenga, apercibida que de no dar contestación a la misma, una vez transcurrido el término señalado, este Instituto emitirá la resolución administrativa que proceda, de acuerdo a lo establecido por el artículo 199 de la Ley de la Propiedad Industrial.

Se comunica lo anterior con fundamento además en los artículos 6o. fracción IV, 7 y 7 bis 2 de la Ley de la Propiedad Industrial; 1, 3 fracción V inciso c), 4, 5, 7 fracciones V y IX, y 14 del Reglamento del Instituto Mexicano de la Propiedad Industrial; 1, 3, 4, 5, 11 fracciones V, IX, XVI, 18 fracciones I, III, VII y VIII; 32 del Estatuto Orgánico del Instituto Mexicano de la Propiedad Industrial, y 1o., 3o. y 7o. del Acuerdo que delega facultades en los Directores Generales Adjuntos, Coordinador, Directores Divisionales, Titulares de las Oficinas Regionales, Subdirectores Divisionales, Coordinadores Departamentales y otros Subalternos del Instituto Mexicano de la Propiedad Industrial, ordenamientos legales publicados en el **Diario Oficial de la Federación** los días 2 de agosto de 1994, y 14, 27 y 15 de diciembre de 1999, respectivamente.

Atentamente

México, D.F., a 9 de septiembre de 2003.

El Coordinador Departamental de Nulidades

Emmanuel Hernández Adalid

Rúbrica.

(R.- 196028)

VF JEANSWEAR DE MEXICO, S.A. DE C.V.

AVISO

En cumplimiento a lo dispuesto por el artículo 9 de la Ley General de Sociedades Mercantiles, se comunica al público en general que mediante asamblea ordinaria de accionistas de fecha 31 de marzo de 2004, la sociedad de referencia acordó reducir su capital variable en la cantidad de \$50'715,000.00 (cincuenta millones setecientos quince mil pesos 00/100 moneda nacional) sin que se lleve a cabo cancelación de acciones alguna, en virtud de que las mismas no tienen expresión de valor nominal y por consecuencia el reembolso en efectivo de dicha cantidad a los accionistas.

Se comunica el presente aviso para todos los efectos legales a que haya lugar.

México, D.F., a 31 de marzo de 2004.

Representante

Luis Emilio Luján Sauri

Rúbrica.

(R.- 196118)

SERVICIOS INMABRA, S.A. DE C.V.
BALANCE FINAL DE LIQUIDACION AL 31 DE MARZO DE 2004
(expresado en pesos)

Activo		
Total activo	\$	13,648.48
Pasivo y capital contable		
Total capital contable	\$	314,954.69
Utilidad o (pérdida) del ejercicio	\$	(301,306.21)
Pasivo	\$	13,648.48
Total pasivo y capital	\$	13,648.48

Cuota de reembolso por acción \$0.00024673491 M.N.

En cumplimiento de lo dispuesto por el artículo 247 fracción II de la Ley General de Sociedades Mercantiles, se publica el balance final de liquidación de la sociedad al 31 de marzo de 2004.

México, D.F., a 12 de abril de 2004.

Liquidador

David Guzmán Bracho

Rúbrica.

(R.- 195927)

INFORMATE PROFESIONALES EN COMUNICACION, S.A. DE C.V.
(EN LIQUIDACION)
BALANCE GENERAL DE LIQUIDACION AL 21 DE MAYO DE 2004

Activo		
Circulante		
Caja y bancos	\$	5,044.00
Contribuciones a favor		2,757.00
Total de activo		<u>7,801.00</u>
Pasivo		
Impuestos por pagar		<u>316.00</u>
Total de pasivo		<u>316.00</u>
Capital		
Capital social		60,000.00
Pérdidas acumuladas		-14,854.00
Pérdida del ejercicio		-25,192.00
Pérdida del ejercicio de liquidación		<u>-12,469.00</u>
Total capital contable		<u>7,485.00</u>
Suma pasivo más capital		<u>7,801.00</u>

Este balance se publica para cumplir con lo dispuesto por el artículo 247 fracción II de la Ley General de Sociedades Mercantiles.

México, D.F., a 24 de mayo de 2004.

Liquidador

Rosa Elena Vázquez Osorio

Rúbrica.

(R.- 196057)

UNIQUE TRONICS INC., DE MEXICO, S.A. DE C.V.
PRIMERA CONVOCATORIA

Se convoca a los accionistas de Unique Tronics Inc., de México, S.A. de C.V., a la Asamblea General Extraordinaria de Accionistas, que se celebrará el día 16 de junio de 2004 a las 12:00 horas, en las oficinas ubicadas en Insurgentes Sur número 800, piso 15, colonia Del Valle, código postal 03100, en México, Distrito Federal, de conformidad con el siguiente:

ORDEN DEL DIA

- I. Propuesta, discusión y, en su caso, aprobación respecto del aumento a la parte variable del capital social;
- II. Asuntos varios, y
- III. Designación de delegados que den cumplimiento y formalicen las resoluciones adoptadas por la Asamblea.

México, D.F., a 31 de mayo de 2004.

Presidente del Consejo de Administración

Koorosh Rad

Rúbrica.

(R.- 196141)

Estados Unidos Mexicanos
Secretaría de Economía
Dirección General de Inversión Extranjera
Dirección de Asuntos Jurídicos y de la Comisión Nacional de Inversiones Extranjeras
Oficio 315.04.-2792
Expediente 77166-C
Registros 11217, 11854, 12426, 14996, 15257 y 16725

Asunto: Se autoriza inscripción en el Registro Público de Comercio.

Aluma Systems International, Inc.

Av. Juárez No. 88, Desp. 504

Col. Centro

06040, México, D.F.

At'n.: C. Ma. del Carmen Vela de la Torre.

Me refiero a su escrito recibido el 7 de abril de 2004, complementado con los de fechas 16, 21, 29 y 30 de abril y 11 de mayo del mismo año, mediante el cual solicita a esta Dirección General de Inversión Extranjera (DGIE) se autorice a Aluma Systems International, Inc., sociedad constituida de conformidad con las leyes de California, Estados Unidos de América, la inscripción de sus estatutos sociales y demás documentos constitutivos en el Registro Público de Comercio, en virtud del establecimiento de una sucursal en la República Mexicana, cuyo objeto consistiría en el diseño, fabricación, venta y renta de moldes para colado de concreto, sea de aluminio, acero y/o la combinación de ambos.

Sobre el particular, esta DGIE, con fundamento en los artículos 17 fracción I y 17 A de la Ley de Inversión Extranjera, 250 y 251 de la Ley General de Sociedades Mercantiles, autoriza a Aluma Systems International, Inc. para llevar a cabo la inscripción de sus estatutos sociales y demás documentos constitutivos en el Registro Público de Comercio de la entidad federativa correspondiente.

Esta autorización se emite en el entendido que la sucursal aludida se abstendrá de realizar cualquier acto que, de conformidad a las leyes mexicanas, tenga que ser llevado a cabo necesariamente por una persona física o moral mexicana y de que se sujetará, respecto del desarrollo de sus actividades en el territorio nacional, al marco jurídico vigente.

La sucursal en comento no podrá adquirir el dominio directo sobre bienes inmuebles ubicados en la zona restringida a que hace referencia el artículo 2o. fracción VI de la Ley de Inversión Extranjera, ni adquirir bienes inmuebles ubicados fuera de dicha zona u obtener las concesiones a que se refiere el artículo 10 A de la propia Ley de Inversión Extranjera, salvo que celebre ante la Secretaría de Relaciones Exteriores, en estos dos últimos casos, el convenio previsto por el artículo 27 fracción I de la Constitución Política de los Estados Unidos Mexicanos y obtenga de la citada dependencia, el permiso que señala el artículo 10 A de la Ley aludida.

Asimismo, la sucursal en cuestión no podrá realizar ninguna de las actividades y adquisiciones reservadas o con regulación específica señaladas en los artículos 5o., 6o., 7o., 8o. y 9o. de la Ley de Inversión Extranjera, o establecidas en otros cuerpos normativos, salvo que, en los casos previstos expresamente en dichos ordenamientos, obtenga la resolución favorable correspondiente.

Esta autorización se emite sin perjuicio de las autorizaciones y/o permisos, o de cualesquiera obligaciones, que llegasen a ser necesarias o aplicables a su representada en virtud de sus actividades, de conformidad con las leyes y demás disposiciones vigentes en el territorio nacional, sean éstas de naturaleza federal estatal o municipal.

Por último, se solicita que, dentro de los 30 días hábiles siguientes a la fecha de notificación del presente oficio, Aluma Systems International, Inc., informe a esta DGIE (i) el domicilio en México que, para efectos legales, será utilizado por la sucursal autorizada, y (ii) el o los representantes legales que estén debidamente autorizados para actuar en nombre y representación de la sociedad aludida en territorio nacional. Cualquier modificación a dicha información que en lo sucesivo ocurra, deberá, asimismo, ser notificada a esta DGIE.

Lo anterior, se resuelve y comunica con fundamento en los preceptos jurídicos invocados, así como en los artículos 34 fracción XII de la Ley Orgánica de la Administración Pública Federal; 18 fracción VII del Reglamento Interior de la Secretaría de Economía; 11 fracción III incisos c) y d) del Acuerdo Delegatorio de Facultades de la Secretaría de Comercio y Fomento Industrial, y quinto transitorio del Decreto por el que se reforman, adicionan y derogan diversas disposiciones de la Ley Orgánica de la Administración Pública Federal de la Ley Federal de Radio y Televisión, de la Ley General que establece las Bases de Coordinación del Sistema Nacional de Seguridad Pública, de la Ley de la Policía Federal Preventiva y de la Ley de Pesca.

Atentamente

Sufragio Efectivo. No Reelección.

México, D.F., a 12 de mayo de 2004.

La Directora de Asuntos Jurídicos y de la Comisión Nacional de Inversiones Extranjeras

Lic. Ericka Marcela López Vargas

Rúbrica.

(R.- 196086)

Secretaría de la Función Pública
Organo Interno de Control en la Conade
Area de Responsabilidades
Expediente CI/AR-S/CND/SA-001/2003
Oficio 11/139/AR/228/2004

NOTIFICACION POR EDICTO

Nueva Camionera de Villahermosa, S.A. de C.V.

Presente.

Con fundamento en lo dispuesto por los artículos 37 fracciones XII y XVII de la Ley Orgánica de la Administración Pública Federal; 62 fracción I de la Ley Federal de las Entidades Paraestatales; 64 fracción III puntos 5 y 66 del Reglamento Interior de la Secretaría de la Función Pública; 25 de la Ley General de Cultura Física y Deporte; 59, 60 fracción I y 61 de la Ley de Adquisiciones, Arrendamientos y Servicios del Sector Público y 69 de su Reglamento; 2, 72, 73 y 76 de la Ley Federal de Procedimiento Administrativo, le notifico a esa sociedad mercantil el inicio del procedimiento para determinar posibles infracciones a la Ley de Adquisiciones, Arrendamientos y Servicios del Sector Público y, en su caso, las sanciones a que haya lugar, toda vez que derivado del proceso de licitación pública nacional número 11131001-007-02, celebrado por la Conade para la adquisición de vehículos, el día 16 de diciembre del año 2002, la Conade notificó de conformidad con lo dispuesto en el numeral 4.11 de las bases concursales, el acta correspondiente al fallo económico en el que se determinó adjudicar a la empresa Nueva Camionera de Villahermosa, S.A. de C.V., la partida número 1 de dicho evento concursal, sin que, a pesar de haber surtido sus efectos la notificación del fallo, se haya formalizado el contrato concursal, por causas presumiblemente imputables a la empresa adjudicada, dentro del término legal para ello.

Por tal motivo, tiene 15 días hábiles contados a partir del día siguiente al en que surta efectos la presente notificación, para exponer lo que a su derecho convenga y, en su caso, aportar las pruebas que estime pertinentes, ante el Area de Responsabilidades del Organo Interno de Control en la Conade, sitas en calle Camino Santa Teresa número 482, colonia Peña Pobre, Delegación Tlalpan, código postal 14060, D.F., en donde además, si así lo estima conveniente, podrá consultar el expediente al rubro citado del que se desprenden los elementos de los que deriva la presunta infracción que se le atribuye. Asimismo, se le apercibe de que, en caso de que no manifieste lo que a su derecho convenga ni ofrezca las pruebas dentro del término establecido, se tendrá por precluido tal derecho en términos de lo dispuesto por el artículo 288 del Código Federal de Procedimientos Civiles, de aplicación supletoria a este procedimiento. Adicionalmente deberá señalar domicilio en el D.F., para recibir notificaciones, de lo contrario las subsecuentes se le practicarán en términos de los artículos 305 y 306 del Código Federal de Procedimientos Civiles.

México, D.F., a 1 de junio de 2004.

El Titular del Area de Responsabilidades

Lic. Carlos Muñoz Villalobos

Rúbrica.

(R.- 196151)

INVERMAT, S.A. DE C.V.

CONVOCATORIA

Se convoca a los accionistas de Invermat, S.A. de C.V., a la Asamblea General Ordinaria de Accionistas que tendrá verificativo en avenida Talismán número 450, colonia Aragón Inguarán, código postal 07490, México, Distrito Federal, a las 11:00-once horas, del día 18-dieciocho de junio de 2004-dos mil cuatro, para tratar los puntos del siguiente:

ORDEN DEL DIA

I. Discusión y aprobación, en su caso, del Informe del administrador único en términos de lo dispuesto por el artículo 172 de la Ley General de Sociedades Mercantiles, en relación con las operaciones de la administración de la sociedad efectuadas durante el ejercicio social terminado el 31-treinta y uno de diciembre de 2003-dos mil tres.

II. Resolución sobre la ratificación de los actos realizados por el administrador único durante el ejercicio social terminado el 31-treinta y uno de diciembre de 2003-dos mil tres.

III. Informe del comisario en términos de lo dispuesto en el artículo 166 fracción IV de la Ley General de Sociedades Mercantiles, en relación con el informe del administrador único, respecto de las operaciones de la sociedad efectuadas durante el ejercicio social terminado el 31-treinta y uno de diciembre de 2003-dos mil tres.

IV. Lectura y aprobación, en su caso, del balance general, estado de resultados, estado de cambios en la situación financiera y estado de cambios en la inversión de los accionistas, correspondiente al ejercicio social terminado el 31-treinta y uno de diciembre de 2003-dos mil tres.

V. Resolución sobre la aplicación de los resultados obtenidos por la sociedad durante el ejercicio social terminado el 31-treinta y uno de diciembre de 2003-dos mil tres.

VI. Resolución sobre designación y, en su caso, reelección y ratificación en sus actuales puestos del administrador único propietario, del administrador único suplente y del comisario de la sociedad a partir de esta fecha.

VII. Resolución sobre la determinación de emolumentos para el administrador único propietario, para el administrador único suplente y para el comisario de la sociedad a partir de esta fecha.

VIII. Designación de delegado especial que formalice las resoluciones adoptadas por esta Asamblea.

México, D.F., a 21 de mayo de 2004.

Administrador Unico

Lic. Carlos Mata Alvarez

Rúbrica.

(R.- 196154)

MALC, S.A. DE C.V.

CONVOCATORIA

Se convoca a los accionistas de Malc, S.A. de C.V., a la Asamblea General Ordinaria de Accionistas que tendrá verificativo en avenida Talismán número 450, colonia Aragón Inguarán, código postal 07490, México, Distrito Federal, a las 12:00-doce horas, del día 18-dieciocho de junio de 2004-dos mil cuatro, para tratar los puntos del siguiente:

ORDEN DEL DIA

I. Discusión y aprobación, en su caso, del informe de la administradora única en términos de lo dispuesto por el artículo 172 de la Ley General de Sociedades Mercantiles, en relación con las operaciones de la administración de la sociedad efectuadas durante el ejercicio social terminado el 31-treinta y uno de diciembre de 2003-dos mil tres.

II. Resolución sobre la ratificación de los actos realizados por la administradora única durante el ejercicio social terminado el 31-treinta y uno de diciembre de 2003-dos mil tres.

III. Informe del comisario en términos de lo dispuesto en el artículo 166 fracción IV de la Ley General de Sociedades Mercantiles, en relación con el informe de la administradora única, respecto de las operaciones de la sociedad efectuadas durante el ejercicio social terminado el 31-treinta y uno de diciembre de 2003-dos mil tres.

IV. Lectura y aprobación, en su caso, del balance general, estado de resultados, estado de cambios en la situación financiera y estado de cambios en la inversión de los accionistas, correspondiente al ejercicio social terminado el 31-treinta y uno de diciembre de 2003-dos mil tres.

V. Resolución sobre la aplicación de los resultados obtenidos por la sociedad durante el ejercicio social terminado el 31-treinta y uno de diciembre de 2003-dos mil tres.

VI. Resolución sobre designación y, en su caso, reelección y ratificación en sus actuales puestos de la administradora única propietaria, del administrador único suplente y del comisario de la sociedad a partir de esta fecha.

VII. Resolución sobre la determinación de emolumentos para la administradora única propietaria, para el administrador único suplente y para el comisario de la sociedad a partir de esta fecha.

VIII. Designación de delegado especial que formalice las resoluciones adoptadas por esta Asamblea.

México, D.F., a 21 de mayo de 2004.

Administradora Unica

Luz María Mata Alvarez

Rúbrica.

(R.- 196159)

ATAME, S.A. DE C.V.

CONVOCATORIA

Se convoca a los accionistas de Atame, S.A. de C.V., a la Asamblea General Ordinaria de Accionistas que tendrá verificativo en avenida Talismán número 450, colonia Aragón Inguarán, código postal 07490, México, Distrito Federal, a las 13:00-trece horas, del día 18-dieciocho de junio de 2004-dos mil cuatro, para tratar los puntos del siguiente:

ORDEN DEL DIA

I. Discusión y aprobación, en su caso, del informe de la administradora única en términos de lo dispuesto por el artículo 172 de la Ley General de Sociedades Mercantiles, en relación con las operaciones de la administración de la sociedad efectuadas durante el ejercicio social terminado el 31-treinta y uno de diciembre de 2003-dos mil tres.

II. Resolución sobre la ratificación de los actos realizados por la administradora única durante el ejercicio social terminado el 31-treinta y uno de diciembre de 2003-dos mil tres.

III. Informe del comisario en términos de lo dispuesto en el artículo 166 fracción IV de la Ley General de Sociedades Mercantiles, en relación con el informe de la administradora única, respecto de las operaciones de la sociedad efectuadas durante el ejercicio social terminado el 31-treinta y uno de diciembre de 2003-dos mil tres.

IV. Lectura y aprobación, en su caso, del balance general, estado de resultados, estado de cambios en la situación financiera y estado de cambios en la inversión de los accionistas, correspondiente al ejercicio social terminado el 31-treinta y uno de diciembre de 2003-dos mil tres.

V. Resolución sobre la aplicación de los resultados obtenidos por la sociedad durante el ejercicio social terminado el 31-treinta y uno de diciembre de 2003-dos mil tres.

VI. Resolución sobre designación y, en su caso, reelección y ratificación en sus actuales puestos de la administradora única propietaria, del administrador único suplente y del comisario de la sociedad a partir de esta fecha.

VII. Resolución sobre la determinación de emolumentos para la administradora única propietaria, para el administrador único suplente y para el comisario de la sociedad a partir de esta fecha.

VIII. Designación de delegado especial que formalice las resoluciones adoptadas por esta Asamblea.

México, D.F., a 21 de mayo de 2004.

Administradora Unica

María Eugenia Mata Alvarez

Rúbrica.

(R.- 196164)

CONSEJO MEXICANO DE MEDICINA DEL TRABAJO, A.C.**CONVOCATORIA DE ASAMBLEA**

En cumplimiento de las disposiciones de los artículos 12 y 25 inciso a) de sus estatutos vigentes:

CONVOCA

A las asociaciones de Medicina del Trabajo del país a participar en la integración de planillas para la renovación de la Mesa Directiva del Consejo para el periodo 2004-2006, de acuerdo a las siguientes:

BASES

a) Podrán participar las asociaciones de Medicina del Trabajo que cuentan con reconocimiento de idoneidad ante el Consejo y que, al 30 de junio de 2004, se encuentren al corriente de sus obligaciones para con el propio Consejo, determinadas por el artículo 11 del Reglamento para el Reconocimiento de Sociedades y Asociaciones de Medicina del Trabajo. Estas designarán oficialmente a su representante ante la Asamblea General, de conformidad con lo dispuesto en los artículos 10 y 14 de los estatutos.

b) Las planillas se integrarán de acuerdo con lo señalado en los artículos 14 y 16 de los estatutos.

c) El registro de planillas podrá realizarse a partir de la publicación de la presente convocatoria y hasta el día 9 de julio de 2004.

d) El registro de planillas podrá realizarse personalmente, en la sede del Consejo, o bien, mediante mensajería o correo certificado.

e) En todos los casos deberá presentarse por escrito la solicitud de registro de la planilla, en la que se deben señalar: I) la denominación de la planilla; II) el nombre de los integrantes y las carteras a las que aspiran.

f) La solicitud de registro debe acompañarse de un expediente personalizado de cada uno de los integrantes de la planilla, con las constancias que avalen el cumplimiento de los requisitos establecidos en el segundo párrafo del artículo 14 de los estatutos. Esta documentación deberá aportarse precisamente en el momento del registro de la planilla. No se aceptará documentación incompleta ni entregas posteriores.

g) La presidencia del Consejo emitirá de inmediato, constancia del registro de planilla; o bien, la comunicación de omisiones que lo impidan.

h) La Asamblea General Electoral se realizará el día 31 de julio de 2004 a las 17:00 horas, en la sede del Consejo, ubicada en la calle de Arizona número 123-2, colonia Nápoles, México, D.F., Delegación Benito Juárez, bajo el siguiente:

ORDEN DEL DIA

1. Registro de asistentes.
2. Verificación de quórum.
3. Instalación de la Asamblea.
4. Padrón de representantes acreditados y con derecho a voto.
5. Presentación de planillas registradas.
6. Elección de la mesa de debates.
7. Elección de la Mesa Directiva 2004-2006.
8. Receso.
9. Ceremonia de entrega-recepción.

México, D.F., a 27 de mayo de 2004.

Presidente

Dr. Rafael Humberto Pallares Aguijar

Rúbrica.

(R.- 196165)

AVISO IMPORTANTE

Por el que se informa al público en general dónde se encuentran ubicadas las oficinas del **Diario Oficial de la Federación**, sito en:

Río Amazonas número 62, colonia Cuauhtémoc, Delegación Cuauhtémoc, código postal 06500,
en la Ciudad de México, Distrito Federal.

Lo anterior, a efecto de que la correspondencia, diligencias, procedimientos administrativos y todos los trámites vinculados a esta Dirección de Área, se envíen y realicen en el domicilio antes mencionado.

Atentamente

Diario Oficial de la Federación

CIA. MEXICANA DE GAS, S.A. DE C.V.
LISTA DE TARIFAS MAXIMAS
DISTRIBUCION

AVISO AL PUBLICO EN GENERAL Y A LOS USUARIOS

En cumplimiento con las disposiciones 9.63 y 9.65 de la Directiva sobre la Determinación de Precios y Tarifas para las Actividades Reguladas en Materia de Gas Natural.

Compañía Mexicana de Gas, S.A. de C.V., con domicilio en avenida San Nicolás 2901 Norte, en Monterrey, N.L., hace del conocimiento general y de sus usuarios las siguientes tarifas máximas autorizadas, las cuales entrarán en vigor a partir del primer día del mes de julio de 2004.

Sector Residencial

Cargo por	Unidades	Tarifa actualizada
Uso	Pesos/Gcal	13.26
Capacidad	Pesos/Gcal	119.38
Distribución con comercialización	Pesos/Gcal	132.65
Servicio	Pesos/mes	26.05
Conexión estándar	Pesos	2,237.78
Desconexión y reconexión	Pesos	201.40

Sector Comercial

Cargo por	Unidades	Tarifa actualizada
Uso	Pesos/Gcal	13.26
Capacidad	Pesos/Gcal	119.38
Distribución con comercialización	Pesos/Gcal	132.65
Servicio	Pesos/mes	26.05
Conexión estándar	Pesos	2,237.78
Desconexión y reconexión	Pesos	201.40

Sector Industrial

Cargo por	Unidades	Tarifa actualizada
Consumo <4,000 Gcal/mes		
Uso	Pesos/Gcal	3.40
Capacidad	Pesos/Gcal	30.64
Distribución con comercialización	Pesos/Gcal	34.05
Servicio	Pesos/mes	6,253.85
4,000 Gcal/mes <Consumo <20,000 Gcal/mes		
Uso	Pesos/Gcal	1.52
Capacidad	Pesos/Gcal	13.70
Distribución con comercialización	Pesos/Gcal	15.22
Servicio	Pesos/mes	28,691.70
Consumo >20,000 Gcal/mes		
Uso	Pesos/Gcal	0.84
Capacidad	Pesos/Gcal	7.60
Distribución con comercialización	Pesos/Gcal	8.44
Servicio	Pesos/mes	72,637.10
Conexión estándar	Pesos	45,999.77
Desconexión y reconexión	Pesos	559.45

Los metros cúbicos medidos serán convertidos a Gcal tomando en cuenta el poder calorífico del gas consumido.

Cia. Mexicana de Gas, S.A. de C.V., cuenta con un permiso de distribución de gas natural para la zona geográfica de la ciudad de Monterrey.

El Título de Permiso G/019/DIS/97 y las tarifas que se publican para la zona geográfica de la ciudad de Monterrey podrán ser consultadas en las oficinas de la Secretaría Ejecutiva de la Comisión Reguladora de Energía y en las oficinas de la propia compañía.

Monterrey, N.L., a 21 de mayo de 2004.

Cía. Mexicana de Gas, S.A. de C.V.

Director General

Ing. Marcelo Chauvet Sánchez-Pruneda

Rúbrica.

(R.- 196162)

Estados Unidos Mexicanos
Secretaría de la Función Pública
Estudios Churubusco Azteca, S.A.

H. Asamblea General de Accionistas
Presente.

De conformidad con lo dispuesto por los artículos 166 fracción IV de la Ley General de Sociedades Mercantiles y 30 fracción XII del Reglamento de la Ley Federal de las Entidades Paraestatales, en nuestro carácter de comisarios públicos de Estudios Churubusco Azteca, S.A., presentamos el informe sobre los estados financieros de dicha entidad, correspondiente al ejercicio de 2003.

Para su formulación tomamos en cuenta el dictamen financiero, que emitió el C.P.C. Norberto Agramante Rivera del despacho Sisto, Agramante y Asociados, S.C., auditor externo designado por la Secretaría de la Función Pública.

En opinión del auditor externo, los estados financieros que se analizan presentan, razonablemente, en todos los aspectos importantes, la situación financiera de Estudios Churubusco Azteca, S.A. y los resultados de sus operaciones, las variaciones en el capital contable y los cambios en la situación financiera, por el año que terminó al 31 de diciembre de 2003, de conformidad con los Principios de Contabilidad Generalmente Aceptados.

En relación con la situación financiera que refleja la documentación analizada, a continuación expresamos algunos comentarios:

El estado de resultados refleja que el subsidio del Gobierno Federal fue 10% inferior al ministrado en el ejercicio anterior y representa el 30% de los ingresos de la entidad.

En comparación con 2002, en materia de egresos, destaca que los costos por servicios prestados, reflejan una disminución de 20% mientras que los gastos de operación registran un incremento de 13%. Por lo que se refiere a los ingresos captados por intereses ganados y por utilidad cambiaria fueron inferiores en 8% y 66%, respectivamente. En contraste, en la cuenta de ingresos por otros productos se aprecia incremento de 558%, derivado de la recuperación de IVA de ejercicios anteriores por \$8,538 miles.

La suma de costos y gastos determinan una pérdida del ejercicio por \$5,927 miles, contra \$15,531 miles del ejercicio previo.

El estado de situación financiera, muestra un activo total por \$363,953 miles, es decir, en equilibrio al ejercicio previo. Las variaciones más significativas son disminuciones de 94% en impuestos por recuperar y 85% en derechos de explotación. En contraste, se aprecian aumentos de 35% en efectivo en caja y bancos, así como 220% en anticipo a proveedores y clientes que reporta incremento de 14%, en esta última cuenta es importante resaltar que Estudios Churubusco, determinó para el ejercicio una estimación de 32% para cuentas incobrables que asciende a \$2,761 miles.

Por lo anterior, reiteramos nuestra recomendación de presentar un programa orientado a la recuperación total de la cartera en el corto plazo y eliminar la concesión de créditos, mediante una política de pago inmediato contra entrega de los productos o de la prestación de los servicios.

El total del activo representa 61 veces el pasivo total, contra 45 veces del ejercicio previo, y en el pasivo, se aprecia disminución global de 26%, donde el mayor impacto se registra en la cuenta de depósitos en garantía 46%, impuestos y cuotas por pagar 47%, así como en acreedores diversos 40% inferior a la del año en comparación. En la cuenta anticipo de productores el saldo es de \$1,682 miles contra \$826 miles del anterior. En contraste, se registra disminución de 40% en la cuenta de acreedores diversos.

Del análisis se desprende una estructura financiera adecuada, el índice de solvencia inmediata pasó de 2.2 a 3.50, el de rotación de cuentas y documentos por cobrar registró mejoría de 5.5 a 6.42, mientras que el plazo medio de cobro pasó de 66 a 56 días. Sin embargo, es necesario que los Estudios continúen explorando y establezcan los mecanismos necesarios para que estos índices registren una mejora continua.

Al término del ejercicio existen por solventar 16 observaciones: 14 emitidas por el Organismo Interno de Control, una de auditoría externa y una de auditoría gubernamental.

Recomendamos que una vez que se cuente con la carta de sugerencias y el dictamen que emitirá el auditor externo sobre los resultados de la revisión de las cifras del ejercicio presupuestal 2003, se atiendan, en su caso, las observaciones derivadas de las mismas.

Finalmente, con base en la opinión del auditor externo, estimamos que no existe inconveniente para que la H. Asamblea General de Accionistas apruebe los estados financieros dictaminados al 31 de diciembre de 2003, de Estudios Churubusco Azteca, S.A., con la recomendación de atender a la brevedad las sugerencias emitidas en el presente informe.

Atentamente
Sufragio Efectivo. No Reelección.
México, D.F., a 12 de abril de 2004.

Comisario Propietario
Lic. Mario Palma Rojo
Rúbrica.

Comisaria Suplente
Lic. Consuelo Lima Moreno
Rúbrica.

ESTUDIOS CHURUBUSCO AZTECA, S.A.

A la Secretaría de la Función Pública

A la Asamblea de Accionistas:

Hemos examinado el estado de situación financiera de Estudios Churubusco Azteca, S.A. al 31 de diciembre de 2003 y los estados de resultados, de variaciones en el capital contable y de cambios en la situación financiera que le son relativos, por el año que terminó en esa fecha. Dichos estados financieros son responsabilidad de la administración de la entidad. Nuestra responsabilidad consiste en expresar una opinión sobre los mismos con base en nuestra auditoría.

Nuestro examen fue realizado de acuerdo con las Normas de Auditoría Generalmente Aceptadas, las cuales requieren que la auditoría sea planeada y realizada de tal manera que permita obtener una seguridad razonable de que los estados financieros no contienen errores importantes y de que están preparados de acuerdo con los Principios de Contabilidad Generalmente Aceptados. La auditoría consiste en el examen con base en pruebas selectivas, de la evidencia que soportan las cifras y revelaciones de los estados financieros; asimismo, incluye la evaluación de los principios de contabilidad utilizados, de las estimaciones significativas efectuadas por la administración y de la presentación de los estados financieros tomados en su conjunto. Consideramos que nuestro examen proporciona una base razonable para sustentar nuestra opinión.

En nuestra opinión, los estados financieros antes mencionados, presentan razonablemente, en todos los aspectos importantes, la situación financiera de Estudios Churubusco Azteca, S.A. al 31 de diciembre de 2003 y los resultados de sus operaciones, las variaciones en el capital contable y los cambios en la situación financiera por el año que terminó en esa fecha, de conformidad con los Principios de Contabilidad Generalmente Aceptados.

Los estados financieros del ejercicio anterior (2002), fueron dictaminados por otro contador público quien expresó una opinión sin salvedades.

Atentamente

Marzo 15, 2004.

Despacho Sisto, Agramonte y Asociados, S.C.

C.P.C. Norberto Agramonte Rivera

Rúbrica.

ESTUDIOS CHURUBUSCO AZTECA, S.A.**ESTADOS DE SITUACION FINANCIERA AL 31 DE DICIEMBRE DE 2003 Y 2002**

(pesos mexicanos)

(notas 1 y 2a)

	2003	2002
	(a pesos de 2003)	
Activo		
Circulante		
Efectivo en bancos e inversiones en valores (nota 2b)	\$ 12,056,091	\$ 8,930,588
Clientes (notas 2c y 3)	5,897,311	4,341,942
Documentos por cobrar (nota 4)	611,186	628,238
Deudores diversos	345,691	446,529
Impuestos por recuperar	155,068	2,568,908
Inventarios (nota 5)	<u>2,872,412</u>	<u>2,655,454</u>
Suma el activo circulante	<u>\$ 21,937,759</u>	<u>\$ 19,571,659</u>
Fijo (notas 2e y 6)		
Inmuebles, maquinaria y equipo (neto)	\$ 43,725,486	\$ 40,634,307
Inmuebles, maquinaria y equipo actualizado (neto)	<u>288,568,285</u>	<u>293,749,714</u>
Suma el activo fijo	<u>\$ 332,293,771</u>	<u>\$ 334,384,021</u>
Otros activos		
Derechos de explotación (notas 2f y 7)	\$ 123,974	\$ 838,296
Mejoras e instalaciones (nota 8)	9,221,622	9,507,650
Licencias	227,523	213,748

Otro activo	101,792	105,572
Activo intangible (notas 2g y 9)	<u>46,966</u>	<u>51,696</u>
Suma de otros activos	\$ <u>9,721,877</u>	\$ <u>10,716,962</u>
Total de activo	\$ <u>363,953,407</u>	\$ <u>364,672,642</u>
Pasivo		
A corto plazo		
Impuestos y aportaciones por pagar (notas 2h y 11)	\$ 2,335,130	\$ 4,428,617
Proveedores	13,858	-
Acreedores diversos (nota 9)	1,062,470	1,781,895
Anticipo de productores	1,681,973	826,000
Depósitos en garantía	<u>365,507</u>	<u>675,337</u>
Suma el pasivo a corto plazo	\$ <u>5,458,938</u>	\$ <u>7,711,849</u>
A largo plazo		
Reserva para prima de antigüedad (notas 2g y 9)	\$ <u>504,654</u>	\$ <u>390,954</u>
Suma el pasivo total	\$ <u>5,963,592</u>	\$ <u>8,102,803</u>
Capital contable (notas 10 y 11)		
Capital social	\$ 355,423,561	\$ 355,423,561
Aportaciones del Gobierno Federal	23,999,072	16,612,725
Reserva para prima de antigüedad (notas 2g y 9)	(198,787)	(160,373)
Utilidad o (déficit de ejercicios anteriores)	(15,306,074)	225,392
Pérdida del ejercicio	<u>(5,927,957)</u>	<u>(15,531,466)</u>
Suma el patrimonio	\$ <u>357,989,815</u>	\$ <u>356,569,839</u>
Total de pasivo y patrimonio	\$ <u>363,953,407</u>	\$ <u>364,672,642</u>

Las doce notas adjuntas, son parte integrante de este estado financiero.

Director General
Mario Aguiñaga Ortuño
Rúbrica.

Director de Administración y Finanzas
Lic. Jorge Ramón Goyzueta Villa
Rúbrica.

ESTUDIOS CHURUBUSCO AZTECA, S.A.
ESTADOS DE INGRESOS Y EGRESOS DE LOS AÑOS TERMINADOS
AL 31 DE DICIEMBRE DE 2003 Y 2002
(pesos mexicanos)
(notas 1 y 2a)

	2003	2002
	(a pesos de 2003)	
Ingresos		
Servicios	\$ 36,867,621	\$ 38,680,551
Menos		
Costo de ventas	<u>34,083,804</u>	<u>42,713,569</u>
Utilidad bruta	\$ <u>2,783,817</u>	\$ <u>(4,033,018)</u>
Gastos de operación		
Gastos de venta	\$ 5,269,760	\$ 4,825,525
Gastos de administración	<u>31,569,440</u>	<u>27,822,050</u>
	\$ <u>36,839,200</u>	\$ <u>32,647,575</u>
Pérdida de operación	\$ <u>(34,055,383)</u>	\$ <u>(36,680,593)</u>
Costo integral de financiamiento		
Productos o (gastos) financieros (neto)	\$ 194,670	\$ 210,741
Utilidad o (pérdida) cambiaria (neta)	31,759	92,581
Resultado por posición monetaria	<u>(466,356)</u>	<u>(813,519)</u>
	\$ <u>(239,927)</u>	\$ <u>(510,197)</u>
Otros productos	\$ 10,683,098	\$ 1,622,552

Subsidio del Gobierno Federal (nota 12)	<u>19,603,756</u>	<u>\$ 21,827,166</u>
	<u>\$ 30,286,854</u>	<u>\$ 23,449,718</u>
Pérdida antes de Impuesto al Activo	\$ (4,008,456)	\$ (13,741,072)
Impuesto al Activo (nota 11c)	<u>1,919,501</u>	<u>1,790,394</u>
Pérdida del ejercicio	<u>\$ (5,927,957)</u>	<u>\$ (15,531,466)</u>

Las doce notas adjuntas, son parte integrante de este estado financiero.

Director General
Mario Aguiñaga Ortuño
Rúbrica.

Director de Administración y Finanzas
Lic. Jorge Ramón Goyzueta Villa
Rúbrica.

ESTUDIOS CHURUBUSCO AZTECA, S.A.
ESTADO DE VARIACIONES DEL PATRIMONIO DE LOS AÑOS TERMINADOS
EL 31 DE DICIEMBRE DE 2003 Y 2002
(pesos mexicanos)
(notas 1, 2a y 10)

	Capital contable	Capital social	Aportaciones del Gobierno Federal	Obligaciones laborales	Resultado de ejercicios anteriores	Resultado del ejercicio
Saldos al 31 de diciembre de 2001	\$350,837,727	\$341,852,033	\$8,871,761	\$(102,853)		\$216,786
Traspaso del resultado del ejercicio anterior					\$216,786	(216,786)
Aportaciones del Gobierno Federal (neto)	7,106,624		7,106,624			
Pérdida integral	<u>(14,989,807)</u>			<u>(51,396)</u>		<u>(14,938,411)</u>
Saldos al 31 de diciembre de 2002	\$342,954,544	\$341,852,033	\$15,978,385	\$(154,249)	\$216,786	\$(14,938,411)
Actualización de cifras	<u>13,615,295</u>	<u>13,571,528</u>	<u>634,340</u>	<u>(6,124)</u>	<u>8,606</u>	<u>(593,055)</u>
Saldos al 31 de diciembre de 2002 (a pesos de 2003)	\$356,569,839	\$355,423,561	\$16,612,725	\$(160,373)	\$225,392	\$(15,531,466)
Traspaso del resultado del ejercicio anterior					(15,531,466)	15,531,466
Aportaciones del Gobierno Federal (neto)	7,386,347		7,386,347			
Pérdida integral (nota 10d)	<u>(5,966,371)</u>			<u>(38,414)</u>		<u>(5,927,957)</u>
	<u>\$357,989,815</u>	<u>\$355,423,561</u>	<u>\$23,999,072</u>	<u>\$(198,787)</u>	<u>\$(15,306,074)</u>	<u>\$(5,927,957)</u>

Las doce notas adjuntas, son parte integrante de este estado financiero.

Director General
Mario Aguiñaga Ortuño
Rúbrica.

Director de Administración y Finanzas
Lic. Jorge Ramón Goyzueta Villa
Rúbrica.

ESTUDIOS CHURUBUSCO AZTECA, S.A.
ESTADOS DE CAMBIOS EN LA SITUACION FINANCIERA DE LOS
AÑOS TERMINADOS EL 31 DE DICIEMBRE DE 2003 Y 2002
(pesos mexicanos)
(notas 1 y 2a)

	2003	2002
Operación		
Pérdida del ejercicio	\$ (5,927,957)	\$ (15,531,466)
Más: partidas aplicadas a resultados que no equivalen a desembolso de efectivo		
Depreciación y amortización	9,217,127	8,844,290
Estimación para cuentas de cobro dudoso		1,438,480
Reserva para prima de antigüedad	<u>104,835</u>	<u>90,703</u>
	<u>\$ 3,394,005</u>	<u>\$ (5,157,993)</u>

Disminución (incrementos) de activos		
Clientes	\$ (1,555,369)	\$ 2,774,796
Documentos por cobrar	17,052	(121,341)
Deudores diversos	100,838	(310,474)
Impuestos por recuperar	2,413,840	(2,568,907)
Inventarios	(216,958)	1,512,399
Pagos anticipados y depósitos en garantía	3,780	98,933
Otros activos	635,262	1,118,974
	<u>\$ 1,398,445</u>	<u>\$ 2,504,380</u>
Incremento (disminución) de pasivos		
Proveedores	\$ 13,858	\$ (80,288)
Acreedores diversos	(719,425)	1,284,225
Anticipo de clientes	855,973	(318,177)
Impuestos por pagar	(2,093,487)	2,508,504
Pagos realizados a la prima de antigüedad	(17,939)	(87,182)
Depósitos en garantía	(309,830)	646,394
	<u>\$ (2,270,850)</u>	<u>\$ 3,953,476</u>
Recursos generados (utilizados) en la operación		
Financiamiento	<u>\$ 2,521,600</u>	<u>\$ 1,299,863</u>
Aportaciones del Gobierno Federal	<u>\$ 7,386,347</u>	<u>\$ 7,388,757</u>
Recursos (utilizados) generados en actividades de financiamiento	<u>\$ 7,386,347</u>	<u>\$ 7,388,757</u>
Inversión		
Propiedades, maquinaria y equipo	<u>\$ (6,782,444)</u>	<u>\$ (7,224,873)</u>
Recursos utilizados en actividades de inversión	<u>\$ (6,782,444)</u>	<u>\$ (7,224,873)</u>
Incremento de efectivo	\$ 3,125,503	\$ 1,463,747
Efectivo al inicio del periodo	8,930,588	7,466,841
Efectivo al final del periodo	<u>\$ 12,056,091</u>	<u>\$ 8,930,588</u>

Las doce notas adjuntas, son parte integrante de este estado financiero.

Director General
Mario Aguiñaga Ortuño
Rúbrica.

Director de Administración y Finanzas
Lic. Jorge Ramón Goyzueta Villa
Rúbrica.

(R.- 196150)

UNIQUE TRONICS INC., DE MEXICO, S.A. DE C.V.

PRIMERA CONVOCATORIA

Se convoca a los accionistas de Unique Tronics Inc., de México, S.A. de C.V., a la Asamblea General Ordinaria de Accionistas, que se celebrará el día 16 de junio de 2004 a las 10:00 horas, en las oficinas ubicadas en Insurgentes Sur número 800, piso 15, colonia Del Valle, código postal 03100, en México, Distrito Federal, de conformidad con el siguiente:

ORDEN DEL DIA

- I. Informe del Consejo de Administración sobre la marcha de la sociedad durante el ejercicio social irregular concluido el 31 de diciembre de 2003;
- II. Presentación, discusión y, en su caso, aprobación de los estados financieros de la sociedad elaborados al 31 de diciembre de 2003;
- III. Determinación de los emolumentos correspondientes a los miembros del Consejo de Administración y al comisario de la sociedad, durante el ejercicio social irregular concluido el 31 de diciembre de 2003;
- IV. Revocación de nombramientos de los miembros del Consejo de Administración y comisario de la sociedad. Designación de administrador único de la sociedad;
- V. Revocación y otorgamiento de poderes;
- VI. Asuntos varios, y
- VII. Designación de delegados que den cumplimiento y formalicen las resoluciones adoptadas por la Asamblea.

México, D.F., a 31 de mayo de 2004.
Presidente del Consejo de Administración
Koorosh Rad
Rúbrica.

(R.- 196142)

AVISO AL PUBLICO

Se comunica que para las publicaciones de estados financieros, éstos deberán ser presentados en un solo archivo. Dicho documento deberá estar capturado en cualquier procesador de textos WORD.

Atentamente

Diario Oficial de la Federación

**INDICE
PRIMERA SECCION
PODER EJECUTIVO**

SECRETARIA DE GOBERNACION

Convenio de Coordinación que celebran la Secretaría de Gobernación y el Estado de Tamaulipas, para la implementación y desarrollo del Sistema de Compilación y Consulta del Orden Jurídico Nacional, así como para la realización de acciones como integrantes del mismo	2
--------------------------------------------------------------------------------------------------------------------------------------------------------------------------------------------------------------------------------------------------------------------------------	---

SECRETARIA DE HACIENDA Y CREDITO PUBLICO

Circular S-10.1.8 mediante la cual se dan a conocer a las instituciones y sociedades mutualistas de seguros, los estándares de práctica actuarial que deberán aplicarse para la valuación de las reservas técnicas	5
--------------------------------------------------------------------------------------------------------------------------------------------------------------------------------------------------------------------------	---

SECRETARIA DE ECONOMIA

Resolución por la que se acepta la solicitud de parte interesada y se declara el inicio del procedimiento administrativo de cobertura de producto en relación con la resolución definitiva por la que se impuso cuota compensatoria a las importaciones de los productos químicos orgánicos del tipo 1,3-diciclohexil carbodiimida y 1-β-d-ribofuranosilcitosina (citidina), mercancías actualmente clasificadas en las fracciones arancelarias 2925.20.99 y 2934.99.99, respectivamente, de la Tarifa de la Ley de los Impuestos Generales de Importación y de Exportación, originarias de la República Popular China, independientemente del país de procedencia	14
--------------------------------------------------------------------------------------------------------------------------------------------------------------------------------------------------------------------------------------------------------------------------------------------------------------------------------------------------------------------------------------------------------------------------------------------------------------------------------------------------------------------------------------------------------------------------------------------------------------------------------------------------------------------------	----

Norma Oficial Mexicana NOM-050-SCFI-2004, Información comercial-Etiquetado general de productos	18
-------------------------------------------------------------------------------------------------------	----

Norma Oficial Mexicana NOM-162-SCFI-2004, Electrónica-Audio y video-Discos compactos grabados con audio, video, datos y/o videojuegos-Información comercial e identificación del fabricante	25
---------------------------------------------------------------------------------------------------------------------------------------------------------------------------------------------------	----

SECRETARIA DE AGRICULTURA, GANADERIA, DESARROLLO RURAL, PESCA Y ALIMENTACION

Norma Oficial Mexicana NOM-032-PESC-2003, Pesca responsable en el Lago de Chapala, ubicado en los estados de Jalisco y Michoacán. Especificaciones para el aprovechamiento de los recursos pesqueros	31
------------------------------------------------------------------------------------------------------------------------------------------------------------------------------------------------------------	----

Declaratoria de Contingencia Climatológica para efectos de las Reglas de Operación del Fondo para Atender a la Población Rural Afectada por Contingencias Climatológicas (FAPRACC) vigentes, en virtud de los daños provocados por la granizada que afectó al Municipio de Hidalgo en el Estado de Tamaulipas	44
---------------------------------------------------------------------------------------------------------------------------------------------------------------------------------------------------------------------------------------------------------------------------------------------------------------------	----

SECRETARIA DE COMUNICACIONES Y TRANSPORTES

Concesión otorgada en favor de Aeropuerto Internacional de la Ciudad de México, S.A. de C.V.	45
---------------------------------------------------------------------------------------------------	----

Modificación a la Concesión otorgada en favor de Aeropuerto Internacional de la Ciudad de México, S.A. de C.V.	53
---------------------------------------------------------------------------------------------------------------------	----

SECRETARIA DE LA REFORMA AGRARIA

Resolución que declara como terreno nacional el predio Sombreretillo, expediente número 734590, Municipio de General Simón Bolívar, Dgo.	63
-----------------------------------------------------------------------------------------------------------------------------------------------	----

Resolución que declara como terreno nacional el predio Los Méndez, expediente número 735960, Municipio de Calakmul, Camp.	65
Resolución que declara como terreno nacional el predio Macedonio, expediente número 735961, Municipio de Calakmul, Camp.	66
Resolución que declara como terreno nacional el predio Los Pajaritos, expediente número 735915, Municipio de Calakmul, Camp.	67
Aviso de deslinde del predio de presunta propiedad nacional denominado El Mirador I, con una superficie de 23-75-00 hectáreas, Municipio de Tenabo, Camp.	69

BANCO DE MEXICO

Tipo de cambio para solventar obligaciones denominadas en moneda extranjera pagaderas en la República Mexicana	70
Tasas de interés de instrumentos de captación bancaria en moneda nacional	70
Tasa de interés interbancaria de equilibrio	70

AVISOS

Judiciales y generales	71
------------------------------	----

SEGUNDA SECCION PODER EJECUTIVO

SECRETARIA DE ECONOMIA

Acuerdo por el que se fija el precio máximo para el gas licuado de petróleo al usuario final correspondiente al mes de junio de 2004	1
--------------------------------------------------------------------------------------------------------------------------------------------	---

COMISION REGULADORA DE ENERGIA

Resolución por la que se establece la metodología del precio máximo del gas licuado de petróleo objeto de venta de primera mano, conforme al Decreto del Ejecutivo Federal publicado el 27 de febrero de 2003, aplicable para junio de 2004	4
---------------------------------------------------------------------------------------------------------------------------------------------------------------------------------------------------------------------------------------------------	---

CONVOCATORIAS PARA CONCURSOS DE ADQUISICIONES, ARRENDAMIENTOS, OBRAS Y SERVICIOS DEL SECTOR PUBLICO

Licitaciones Públicas Nacionales e Internacionales. (Continúa en la Tercera Sección)	7
--------------------------------------------------------------------------------------------	---

DIARIO OFICIAL DE LA FEDERACIÓN

ALEJANDRO LÓPEZ GONZÁLEZ, *Director*.

Río Amazonas No. 62, Col. Cuauhtémoc, C.P. 06500, México, D.F., SECRETARÍA DE GOBERNACIÓN

Tel. 5128-0000 extensiones: *Dirección* 35006, *Producción* 35094 y 35100,

Inserciones 35078, 35079, 35080 y 35081; Fax 35076

Suscripciones y quejas: 35181 y 35009

Correo electrónico: *dof@segob.gob.mx*. Dirección electrónica: *www.gobernacion.gob.mx*

Impreso en Talleres Gráficos de México-México

1 DE JUNIO DÍA DE LA MARINA

Después de la consumación de su independencia, México se dedicó a proteger su inmenso territorio, que era de 5 millones de kilómetros cuadrados, desde la Alta California hasta lo que hoy es Costa Rica.

El Ministerio de Guerra y Marina fue uno de los primeros que Agustín de Iturbide decidió crear, haciéndolo el 4 de octubre de 1821, para defender al país de un probable intento de reconquista por parte de los españoles. En ese mismo año, en Veracruz, comenzó la lucha de San Juan de Ulúa, último reducto de la dominación española. El equipo naval con que contaba México para el resguardo del territorio se reducía a un bergantín sin quilla, una goleta en idénticas condiciones y una lancha.

En la Memoria de Guerra y Marina de 1822, el Ministro Antonio Medina urgió contar con una armada y, con este propósito, una parte del empréstito exterior logrado por México ese año se destinó para adquirir goletas, balandras, cañoneras y parque. A partir de las invasiones de los Estados Unidos, de 1846 a 1848, y de Francia, en 1838 y de 1862 a 1867, se hizo cada vez más necesario profesionalizar los cuerpos militares y preparar un sector que se dedicara exclusivamente a la seguridad de los litorales.

Antonio López de Santa Anna aprobó el Reglamento para el Buen Orden y Policía de los Puertos de Mar, en 1853, y en Campeche, en 1854, el Acta de Navegación para el Comercio de la República Mexicana y la Escuela Náutica para la Enseñanza de la Juventud al Servicio de la Marina Nacional. La institucionalidad de Guerra y Marina fue reforzada durante la administración de Porfirio Díaz, quien estableció las Escuelas Náuticas de Campeche y Mazatlán, en 1880, e inauguró el primer buque de guerra mexicano, La Zaragoza, que realizó un viaje de circunnavegación en 1894. Al mismo tiempo, en 1897 destinó un local especial, en la Ciudad de México, para el alojamiento de la Escuela Naval Militar.

Durante la toma de Veracruz por los marinos norteamericanos, en abril de 1914, los cadetes de la Escuela Naval Militar defendieron al puerto. Recuperado Veracruz y establecido Venustiano Carranza en la presidencia, quedó asentado en el artículo 32 de la Carta Magna de 1917, la preferencia a los nacionales para empleos, cargos o comisiones del gobierno, así como para desempeñarlos en la Marina Nacional de Guerra o la Fuerza Aérea, gracias a iniciativas de los constituyentes Hilario Medina, Heriberto Jara, Francisco J. Múgica y Cándido Aguilar. Sin embargo, fue hasta el 30 de diciembre de 1939 que el General Lázaro Cárdenas fusionó el Departamento de Marina con los servicios de Marina Mercante, Obras Marítimas, Pesca, Alumbrado Marítimo, Zonas Marítimas y otras, en un solo Departamento.

El 31 de diciembre de 1940 ese Departamento se convirtió en Secretaría de Estado, por órdenes del General Manuel Avila Camacho, a la sazón titular del Poder Ejecutivo, quien nombró al General Heriberto Jara Corona como primer Secretario. Las tareas encomendadas a la Secretaría de Marina fueron, entre otras, la defensa del país y sus instituciones, resguardando la soberanía nacional en aguas territoriales y la vigilancia de las costas; la educación pública naval y la asesoría técnica de toda clase de comunicaciones por agua; la Policía Marítima y la Marina Mercante; la exploración y recolección científica, y la formación de estaciones experimentales con laboratorios de pesca marítima, fluvial y lacustre.

El mismo presidente Avila Camacho estableció el 1 de junio como fecha para solemnizar a la Marina de México, según decreto del 1 de abril de 1942. La presencia de la Secretaría de Marina en la actualidad se ha extendido al rescate y salvamento de embarcaciones y población en el mar, a la atención a zonas de desastre en el territorio nacional, al control de la contaminación marítima y a la salvaguarda de especies en peligro de extinción, así como a la lucha contra el narcotráfico y a la protección de los emigrantes que aprovechan los extensos litorales en el Pacífico, el Golfo de México y el Mar Caribe para llegar a los Estados Unidos.

Día de fiesta solemne para toda la Nación. La Bandera debe izarse a toda asta.

Jesús Méndez Reyes

Instituto Nacional de Estudios Históricos de la Revolución Mexicana



SEGUNDA SECCION

SECRETARIA DE ECONOMIA

ACUERDO por el que se fija el precio máximo para el gas licuado de petróleo al usuario final correspondiente al mes de junio de 2004.

Al margen un sello con el Escudo Nacional, que dice: Estados Unidos Mexicanos.- Secretaría de Economía.

FERNANDO DE JESUS CANALES CLARIOND, Secretario de Economía, con fundamento en lo dispuesto por los artículos 1o., 2o., 3o. y 7o. fracción II de la Ley Federal de Competencia Económica; 1o., 4o. y 8o. de la Ley Federal de Protección al Consumidor; 34 de la Ley Orgánica de la Administración Pública Federal; 5 fracción XVI del Reglamento Interior de la Secretaría de Economía, y

CONSIDERANDO

Que de acuerdo con el artículo 7o. fracción II de la Ley Federal de Competencia Económica, corresponde a la Secretaría de Economía, sin perjuicio de las atribuciones que correspondan a otras dependencias, determinar mediante acuerdo los precios máximos que correspondan a los bienes y servicios, que sean necesarios para la economía nacional o el consumo popular, determinados por el Ejecutivo Federal en los términos de dicho precepto, con base a criterios que eviten la insuficiencia en el abasto;

Que el 27 de febrero de 2003, el Ejecutivo Federal publicó en el **Diario Oficial de la Federación** el Decreto por el que se sujeta el gas licuado de petróleo a precios máximos de venta de primera mano y de venta a usuarios finales, mismo que establece en su artículo tercero que esta Secretaría fijará el precio máximo de venta del gas licuado de petróleo al usuario final;

Que el 10 de julio de 2003, el Ejecutivo Federal mediante Decreto publicado en el **Diario Oficial de la Federación**, decidió ampliar la vigencia del Decreto que se menciona en el segundo considerando del presente Acuerdo, hasta el 31 de diciembre de 2003;

Que para dar cumplimiento en la medida de lo posible con los objetivos del Decreto del 27 de febrero de 2003, el Ejecutivo Federal mediante Decreto publicado en el **Diario Oficial de la Federación** el 27 de noviembre de 2003, decidió ampliar la vigencia del Decreto que se menciona en el segundo considerando del presente Acuerdo, hasta el 30 de junio de 2004;

Que a nivel mundial, México ocupa el cuarto lugar como consumidor de gas licuado de petróleo, es el quinto país productor de este energético y ocupa el primer lugar a nivel mundial como consumidor de gas licuado de petróleo para uso doméstico;

Que la infraestructura de la industria del gas licuado de petróleo en México se encuentra conformada por instalaciones tanto de particulares como del Gobierno Federal, por conducto de Petróleos Mexicanos, cuya demanda ha venido creciendo en tasas promedio anual de 3.5% desde 1994, estimando que esta tendencia continúe durante los próximos 10 años;

Que en la actualidad el gas licuado de petróleo constituye un elemento indispensable para las actividades cotidianas de la mayoría de la población nacional;

Que por razones de orden público e interés social contenidas en el Decreto referido en el segundo Considerando del presente Acuerdo, el Ejecutivo Federal ha considerado necesario sujetar al gas licuado de petróleo y a los servicios involucrados en su entrega a precios máximos de venta de primera mano y de venta a usuarios finales;

Que el precio máximo para el gas licuado de petróleo y de los servicios involucrados en su entrega se determina conforme a la siguiente fórmula:

PRECIO DE VENTA DE PRIMERA MANO + FLETE DEL CENTRO EMBARCADOR A LA PLANTA DE
ALMACENAMIENTO PARA DISTRIBUCION + MARGEN DE COMERCIALIZACION + IMPUESTO AL VALOR AGREGADO =
PRECIO MAXIMO DE VENTA DEL GAS LICUADO DE PETROLEO Y DE LOS SERVICIOS INVOLUCRADOS
EN SU ENTREGA AL USUARIO FINAL EN LA ZONA CORRESPONDIENTE

En donde:

- I.- El precio de venta de primera mano se establece de conformidad con lo dispuesto por el Decreto por el que se sujeta el gas licuado de petróleo a precios máximos de venta de primera mano y de venta a usuarios finales, publicado el 27 de febrero en el **Diario Oficial de la Federación** y reformado el 10 de julio y el 27 de noviembre de 2003 en el mismo medio informativo.
- II.- Los fletes del centro embarcador a las plantas de almacenamiento para distribución son los costos estimados de transporte desde los Centros Embarcadores hasta las plantas de las empresas de distribución, los cuales se calcularán tomándose como referencia las tarifas vigentes al momento del inicio de las ventas LAB en el mes de agosto de 2001, y se irán ajustando de forma cuatrimestral en los meses de febrero, junio y octubre empleando el crecimiento de los precios reflejados en el Índice Nacional de Precios al Consumidor.

III.- El margen de comercialización se revisará periódicamente de manera que se consideren los costos de una planta de distribución nueva, dimensionada para manejar un volumen de venta pequeño, conforme a lo siguiente:

- a) Costos y gastos;
- b) Inversiones y depreciaciones, incluyendo los recipientes portátiles;
- c) Útiles de trabajo;
- d) Gastos de mantenimiento;
- e) Costo de movimiento de vehículos;
- f) Remuneraciones y prestaciones al personal;
- g) Contribuciones aplicables;
- h) Insumos para la operación;
- i) *Capital de trabajo*;
- j) Utilidades, y
- k) Inflación anual prevista.

IV.- Impuesto al Valor Agregado según la zona.

Que como señala el Decreto referido existe la necesidad de que el gas licuado de petróleo y los servicios involucrados en su entrega se sujeten a precios máximos de venta de primera mano y de venta a usuarios finales, con fines de reordenamiento de dicho mercado;

Que la coexistencia de los precios máximos que fija este Acuerdo con un mercado abierto a las importaciones a granel de gas licuado de petróleo por parte de particulares, podría generar desórdenes en este mercado que ocasionen eventuales situaciones de desabasto en algunas zonas del país, y

Que como es responsabilidad de esta Secretaría dar a conocer el precio máximo del gas licuado de petróleo al usuario final que se aplicará en el territorio nacional durante el mes de junio de 2004, he tenido a bien expedir el siguiente:

ACUERDO POR EL QUE SE FIJA EL PRECIO MAXIMO PARA EL GAS LICUADO DE PETROLEO AL USUARIO FINAL CORRESPONDIENTE AL MES DE JUNIO DE 2004

ARTICULO PRIMERO.- El precio máximo de venta de gas licuado de petróleo al usuario final para el mes de junio de 2004, determinado conforme a los considerandos del presente Acuerdo, será el que corresponda a cada una de las regiones, según el siguiente cuadro:

No. Región	Edos. que participan parcial o total	IVA	Pesos por kilogramo (Kg)	Pesos por 10 Kgs	Pesos por 20 Kgs	Pesos por 30 Kgs	Pesos por 45 Kgs	Pesos por litro
(*)	1 B.C.	10%	6.67	66.70	133.40	200.10	300.20	3.60
(*)	2 B.C.	10%	6.86	68.60	137.20	205.80	308.70	3.70
	3 B.C. Y SON.	15%	7.28	72.80	145.60	218.40	327.60	3.93
(*)	3 B.C. Y SON.	10%	6.96	69.60	139.20	208.80	313.20	3.76
(*)	4 B.C.	10%	7.03	70.30	140.60	210.90	316.40	3.80
(*)	5 B.C.S.	10%	7.68	76.80	153.60	230.40	345.60	4.15
(*)	6 B.C.S.	10%	8.08	80.80	161.60	242.40	363.60	4.36
	7 SON.	15%	7.34	73.40	146.80	220.20	330.30	3.96
(*)	7 SON.	10%	7.02	70.20	140.40	210.60	315.90	3.79
	8 SON.	15%	7.54	75.40	150.80	226.20	339.30	4.07
	9 SIN.	15%	7.61	76.10	152.20	228.30	342.50	4.11
	10 SIN.	15%	7.67	76.70	153.40	230.10	345.20	4.14
	11 CHIH.	15%	6.50	65.00	130.00	195.00	292.50	3.51
(*)	11 CHIH.	10%	6.22	62.20	124.40	186.60	279.90	3.36
	12 CHIH.	15%	6.85	68.50	137.00	205.50	308.30	3.70
(*)	12 CHIH.	10%	6.55	65.50	131.00	196.50	294.80	3.54
	13 CHIH.	15%	7.08	70.80	141.60	212.40	318.60	3.82
(*)	13 CHIH.	10%	6.77	67.70	135.40	203.10	304.70	3.66

	14	CHIH.	15%	7.34	73.40	146.80	220.20	330.30	3.96
	15	CHIH.	15%	7.05	70.50	141.00	211.50	317.30	3.81
	16	TAMPS.	15%	6.65	66.50	133.00	199.50	299.30	3.59
(*)	16	TAMPS.	10%	6.36	63.60	127.20	190.80	286.20	3.43
	17	COAH. Y N.L.	15%	7.24	72.40	144.80	217.20	325.80	3.91
	18	COAH., N.L. Y TAMPS.	15%	6.85	68.50	137.00	205.50	308.30	3.70
(*)	18	COAH., N.L. Y TAMPS.	10%	6.55	65.50	131.00	196.50	294.80	3.54
	19	N.L.	15%	7.02	70.20	140.40	210.60	315.90	3.79
	20	COAH. Y DGO.	15%	7.45	74.50	149.00	223.50	335.30	4.02
	21	DGO. Y ZAC.	15%	7.57	75.70	151.40	227.10	340.70	4.09
	22	COAH.	15%	7.03	70.30	140.60	210.90	316.40	3.80
	23	ZAC.	15%	7.50	75.00	150.00	225.00	337.50	4.05
	24	S.L.P.	15%	7.36	73.60	147.20	220.80	331.20	3.97
	25	S.L.P.	15%	7.37	73.70	147.40	221.10	331.70	3.98
	26	AGS., JAL. Y ZAC.	15%	7.35	73.50	147.00	220.50	330.80	3.97
	27	GTO. Y MICH.	15%	7.17	71.70	143.40	215.10	322.70	3.87
	28	GTO., MICH. Y QRO.	15%	7.29	72.90	145.80	218.70	328.10	3.94
	29	MICH.	15%	7.48	74.80	149.60	224.40	336.60	4.04
	30	QRO.	15%	7.39	73.90	147.80	221.70	332.60	3.99
	31	JAL. Y NAY.	15%	7.29	72.90	145.80	218.70	328.10	3.94
	32	JAL.	15%	7.48	74.80	149.60	224.40	336.60	4.04
	33	JAL. Y NAY.	15%	7.58	75.80	151.60	227.40	341.10	4.09
	34	COL.	15%	7.48	74.80	149.60	224.40	336.60	4.04
	35	D.F., HGO. Y MEX.	15%	7.00	70.00	140.00	210.00	315.00	3.78
	36	HGO.	15%	7.12	71.20	142.40	213.60	320.40	3.84
	37	HGO. Y MEX.	15%	7.00	70.00	140.00	210.00	315.00	3.78
	38	MEX.	15%	7.14	71.40	142.80	214.20	321.30	3.86
	39	PUE. Y VER.	15%	7.02	70.20	140.40	210.60	315.90	3.79
	40	VER.	15%	7.12	71.20	142.40	213.60	320.40	3.84
	41	TAMPS.	15%	7.05	70.50	141.00	211.50	317.30	3.81
	42	PUE.	15%	6.88	68.80	137.60	206.40	309.60	3.72
	43	TLAX.	15%	6.90	69.00	138.00	207.00	310.50	3.73
	44	PUE. Y VER.	15%	7.08	70.80	141.60	212.40	318.60	3.82
	45	GRO.	15%	7.25	72.50	145.00	217.50	326.30	3.92
	46	PUE.	15%	6.98	69.80	139.60	209.40	314.10	3.77
	47	MOR.	15%	7.09	70.90	141.80	212.70	319.10	3.83
	48	GRO.	15%	7.53	75.30	150.60	225.90	338.90	4.07
	49	GRO.	15%	7.39	73.90	147.80	221.70	332.60	3.99
	50	GRO.	15%	7.26	72.60	145.20	217.80	326.70	3.92
	51	GRO.	15%	7.29	72.90	145.80	218.70	328.10	3.94
	52	VER.	15%	6.99	69.90	139.80	209.70	314.60	3.77
	53	VER.	15%	6.93	69.30	138.60	207.90	311.90	3.74
	54	CHIS. Y TAB.	15%	6.95	69.50	139.00	208.50	312.80	3.75
	55	CAMP.	15%	7.16	71.60	143.20	214.80	322.20	3.87
(*)	55	CAMP.	10%	6.85	68.50	137.00	205.50	308.30	3.70
	56	CAMP.	15%	7.27	72.70	145.40	218.10	327.20	3.93
(*)	56	CAMP.	10%	6.95	69.50	139.00	208.50	312.80	3.75
	57	CHIS. Y TAB.	15%	7.14	71.40	142.80	214.20	321.30	3.86
(*)	57	CHIS. Y TAB.	10%	6.83	68.30	136.60	204.90	307.40	3.69

	58	CHIS.	15%	7.19	71.90	143.80	215.70	323.60	3.88
(*)	58	CHIS.	10%	6.88	68.80	137.60	206.40	309.60	3.72
	59	OAX.	15%	7.08	70.80	141.60	212.40	318.60	3.82
	60	OAX.	15%	6.92	69.20	138.40	207.60	311.40	3.74
	61	OAX.	15%	7.12	71.20	142.40	213.60	320.40	3.84
	62	Q. ROO Y YUC.	15%	7.48	74.80	149.60	224.40	336.60	4.04
(*)	62	Q. ROO Y YUC.	10%	7.15	71.50	143.00	214.50	321.80	3.86
	63	YUC.	15%	7.62	76.20	152.40	228.60	342.90	4.11
(*)	64	Q. ROO	10%	7.50	75.00	150.00	225.00	337.50	4.05
(*)	65	Q. ROO	10%	7.84	78.40	156.80	235.20	352.80	4.23

(*) De acuerdo a las reformas de la Ley del IVA, artículo 2o., emitidas en el DOF, del 27 de marzo de 1995; con vigencia del 1 de abril de 1995.

Densidad promedio del gas licuado a nivel nacional 0.54 kilogramo por litro.

ARTICULO SEGUNDO.- Los municipios y estados que conforman cada una de las regiones a que se refiere el artículo primero del presente Acuerdo, son los que se establecen en el artículo segundo del Acuerdo por el que se fija el precio máximo para el gas licuado de petróleo al usuario final correspondiente al mes de marzo de 2003, publicado el 28 de febrero de 2003 en el **Diario Oficial de la Federación**.

ARTICULO TERCERO.- Durante el mes de junio de 2004, no se expedirán a particulares permisos previos de importación de gas licuado de petróleo a granel.

TRANSITORIO

UNICO.- El presente Acuerdo entrará en vigor el día de su publicación en el **Diario Oficial de la Federación**.

México, D.F., a 31 de mayo de 2004.- El Secretario de Economía, **Fernando de Jesús Canales Clariond.-** Rúbrica.

COMISION REGULADORA DE ENERGIA

RESOLUCION por la que se establece la metodología del precio máximo del gas licuado de petróleo objeto de venta de primera mano, conforme al Decreto del Ejecutivo Federal publicado el 27 de febrero de 2003, aplicable a junio de 2004.

Al margen un sello con el Escudo Nacional, que dice: Estados Unidos Mexicanos.- Comisión Reguladora de Energía.

RESOLUCION No. RES/108/2004

RESOLUCION POR LA QUE SE ESTABLECE LA METODOLOGIA DEL PRECIO MAXIMO DEL GAS LICUADO DE PETROLEO OBJETO DE VENTA DE PRIMERA MANO, CONFORME AL DECRETO DEL EJECUTIVO FEDERAL PUBLICADO EL 27 DE FEBRERO DE 2003 EN EL DIARIO OFICIAL DE LA FEDERACION, APLICABLE A JUNIO DE 2004.

RESULTANDO

Primero. Que el 27 de febrero de 2003 se publicó en el **Diario Oficial de la Federación** (DOF) el Decreto por el que el Ejecutivo Federal, en ejercicio de la facultad que le confiere el artículo 89 fracción I de la Constitución Política de los Estados Unidos Mexicanos, determina que el gas licuado de petróleo (gas LP) y los servicios involucrados en su entrega quedarán sujetos a precios máximos de venta de primera mano y de venta a usuarios finales (el Decreto),

Segundo. Que el 10 de julio de 2003 se publicó en el DOF el diverso por el que se reforma el Decreto de manera que la vigencia de éste se amplió hasta el 31 de diciembre de 2003, y

Tercero. Que el 27 de noviembre de 2003 se publicó en el DOF el diverso por el que se reforma el Decreto de manera que la vigencia de éste se amplió hasta el 30 de junio de 2004.

CONSIDERANDO

Primero. Que de conformidad con el artículo tercero del Decreto, en relación con el artículo 3 fracción XXII de la Ley de la Comisión Reguladora de Energía, corresponde a esta Comisión expedir la metodología para la determinación del precio máximo del gas LP objeto de venta de primera mano (el precio máximo del gas LP);

Segundo. Que de acuerdo con el Decreto, alrededor de setenta por ciento del consumo de gas LP se destina al sector residencial, lo que equivale a que ochenta por ciento de los hogares utilice este combustible; y que la situación de incertidumbre en los mercados de los energéticos en el mundo trae como resultado un incremento en el precio del gas LP, por lo que se hace necesario moderar el efecto de la volatilidad del precio de este producto en favor de los consumidores;

Tercero. Que asimismo, el Decreto establece que con el propósito de continuar con el reordenamiento del mercado nacional de gas LP, es responsabilidad del Ejecutivo Federal, a efecto de evitar la insuficiencia en el abasto del combustible, tomar las medidas pertinentes para regular temporalmente los precios máximos de este producto, así como los criterios para su determinación que permitan alcanzar un equilibrio en los resultados comerciales vinculados con las ventas de primera mano de dicho producto;

Cuarto. Que en este contexto, el propio Decreto señala que se considera conveniente que el gas LP y los servicios involucrados en su entrega, queden sujetos a precios máximos de venta de primera mano y de venta al usuario final por razones de orden público e interés social, ya que se trata de bienes y servicios necesarios para la economía del país y que utiliza la gran mayoría de la población;

Quinto. Que el artículo primero del Decreto señala que "el gas licuado de petróleo y los servicios involucrados en su entrega quedarán sujetos a precios máximos de venta de primera mano y de venta a usuarios finales, en los términos del presente decreto.";

Sexto. Que para efectos de lo anterior, el artículo tercero del Decreto establece que:

"Conforme a lo previsto en el presente Decreto, la Secretaría de Energía, por conducto de la Comisión Reguladora de Energía, y considerando la opinión de la Secretaría de Hacienda y Crédito Público, establecerá la metodología para la determinación del precio de venta de primera mano del gas licuado de petróleo y la Secretaría de Economía fijará el precio máximo de venta del gas licuado de petróleo al usuario final.

"Para los efectos del párrafo anterior, las secretarías de Energía y de Economía, la primera por conducto de la Comisión Reguladora de Energía, buscarán moderar el efecto de la volatilidad del precio del gas licuado de petróleo, con base en criterios que eviten la insuficiencia en el abasto y que permitan alcanzar un equilibrio en los resultados comerciales vinculados con las ventas de primera mano de dicho producto."

Séptimo. Que el diverso a que hace referencia el Resultado Tercero anterior considera que durante el periodo comprendido entre su fecha y la de la entrada en vigor del Decreto publicado el 27 de febrero, la volatilidad que han registrado los precios del gas licuado de petróleo en los mercados energéticos no ha permitido conciliar adecuadamente los criterios tendientes a evitar la insuficiencia en el abasto y alcanzar un equilibrio en los resultados comerciales vinculados con las ventas de primera mano de gas licuado de petróleo;

Octavo. Que como consecuencia de lo antes expresado se extendió la vigencia del Decreto con el propósito de conseguir en la medida de lo posible el equilibrio en los resultados comerciales vinculados a las ventas de primera mano de gas licuado de petróleo, así como la moderación del efecto de la volatilidad del precio de dicho producto a favor de los consumidores, atendiendo a los criterios para evitar la insuficiencia en el abasto.

Noveno. Que en cumplimiento del artículo tercero del Decreto, mediante oficio número SE/UPE/1110/2004, de fecha 26 de mayo del presente año, esta Comisión solicitó la opinión de la Secretaría de Hacienda y Crédito Público sobre el proyecto de la presente Resolución;

Décimo. Que en respuesta a la comunicación a que hace referencia el considerando anterior, con fecha 31 de mayo de 2004, mediante oficio número 102-K-IV-A-022, la Dirección General Adjunta de Precios y Tarifas de la Subsecretaría de Ingresos de la Secretaría de Hacienda y Crédito Público emitió su opinión manifestando que:

"...la decisión de autorizar a Pemex Gas y Petroquímica Básica para calcular el precio máximo del gas LP objeto de venta de primera mano de forma tal que el promedio ponderado nacional del precio máximo a usuarios finales del gas licuado de petróleo para el mes de junio refleje un

incremento de 1.25 por ciento respecto del promedio ponderado correspondiente a los precios fijados en el Acuerdo publicado en el **Diario Oficial de la Federación** el 27 de febrero de 2004, es una medida que contribuye a moderar el efecto de la volatilidad del precio internacional de este combustible."

Undécimo. Que con base en lo previsto en el Decreto, y considerando la opinión de la Secretaría de Hacienda y Crédito Público a que hace referencia el considerando anterior, esta Comisión establece como metodología para la determinación del precio máximo del gas LP objeto de venta de primera mano para el mes de junio de 2004, que dicho precio deberá calcularse de forma tal que el promedio ponderado nacional del precio máximo al usuario final vigente en ese mes experimente un incremento de 1.25 por ciento en relación con el nivel que prevaleció durante el mes de mayo de 2004;

Duodécimo. Que para los efectos anteriores, PGPB deberá considerar los valores indicativos de los costos de los demás servicios involucrados en la entrega del gas licuado de petróleo al usuario final que, conforme al Decreto, la Secretaría de Economía establezca como aplicables para el mes de junio de 2004, a saber, los denominados *flete del centro embarcador a la planta de almacenamiento para distribución y margen de comercialización*;

Decimotercero. Que la determinación del precio máximo del gas LP conforme al considerando undécimo anterior constituye una medida tendiente a moderar el efecto de la volatilidad del precio del gas LP con base en criterios que permitan alcanzar un equilibrio en los resultados comerciales vinculados con las ventas de primera mano del energético;

Decimocuarto. Que en términos del artículo 69-H de la Ley Federal de Procedimiento Administrativo, antes de la emisión de los actos administrativos a que se refiere el artículo 4 de dicha Ley, se requerirá la presentación de una Manifestación de Impacto Regulatorio (MIR) ante la Comisión Federal de Mejora Regulatoria (Cofemer);

Decimoquinto. Que mediante oficio número COFEME/04/1139, de fecha 28 de mayo de 2004, la Cofemer emitió su dictamen final sobre la MIR relativa a la presente Resolución y señaló que se puede proceder a su publicación en el **Diario Oficial de la Federación**.

Por lo expuesto, y con fundamento en los artículos 28 de la Constitución Política de los Estados Unidos Mexicanos; 7 de la Ley Federal de Competencia Económica, y 3 fracción XXII, 4 y 11 de la Ley de la Comisión Reguladora de Energía, esta Comisión:

RESUELVE

Primero. Para el mes de junio de 2004, Pemex Gas y Petroquímica Básica calculará el precio máximo del gas LP objeto de venta de primera mano de forma tal que el promedio ponderado nacional del precio máximo de venta de gas licuado de petróleo y de los servicios involucrados en su entrega al usuario final que la Secretaría de Economía fije para ese mes alcance un incremento de 1.25 por ciento respecto del promedio ponderado correspondiente a los precios fijados en el **Diario Oficial de la Federación** el 30 de abril de 2004.

Segundo. Para los efectos del resolutivo anterior, Pemex Gas y Petroquímica Básica deberá considerar los valores indicativos de los costos de los demás servicios involucrados en la entrega del gas licuado de petróleo al usuario final que la Secretaría de Economía establezca como aplicables para el mes de junio de 2004, a saber, los denominados *flete del centro embarcador a la planta de almacenamiento para distribución y margen de comercialización*.

Tercero. Notifíquese la presente Resolución a Pemex Gas y Petroquímica Básica y hágase de su conocimiento que el presente acto administrativo puede ser impugnado interponiendo en su contra el recurso de reconsideración previsto por el artículo 11 de la Ley de la Comisión Reguladora de Energía, y que el expediente respectivo se encuentra y puede ser consultado en las oficinas de esta Comisión, ubicadas en avenida Horacio 1750, colonia Polanco, Delegación Miguel Hidalgo, 11510, México, D.F.

Cuarto. Publíquese esta Resolución en el **Diario Oficial de la Federación**.

Quinto. Inscríbese la presente Resolución en el registro a que se refiere la fracción XVI del artículo 3 de la Ley de la Comisión Reguladora de Energía bajo el número RES/108/2004.

México, D.F., a 31 de mayo de 2004.- El Presidente, **Dionisio Pérez-Jácome**.- Rúbrica.-
Los Comisionados: **Francisco Barnés, Raúl Monteforte, Adrián Rojí**.- Rúbricas.

(R.- 196302)

**CONVOCATORIAS PARA CONCURSOS DE ADQUISICIONES,
ARRENDAMIENTOS, OBRAS Y SERVICIOS DEL SECTOR PUBLICO**

H. CAMARA DE DIPUTADOS

LIX LEGISLATURA
SECRETARIA GENERAL
SECRETARIA DE SERVICIOS ADMINISTRATIVOS Y FINANCIEROS
LICITACIONES PUBLICAS NACIONALES
CONVOCATORIA

La H. Cámara de Diputados, en cumplimiento del artículo 134 de la Constitución Política de los Estados Unidos Mexicanos, convoca a las personas físicas y/o morales que tengan interés en las licitaciones públicas nacionales que se describen a continuación:

No. de licitación	Bienes por adquirir	Apertura de ofertas fecha/hora		Costo
		Técnica	Económica	
HCD/LIX/LPN/01/2004 (Segunda convocatoria)	Periódicos y revistas para la H. Cámara de Diputados	15/junio/04 11:00 horas	18/junio/04 11:00 horas	\$1,000.00
HCD/LIX/LPN/09/2004	Mantenimiento preventivo del parque vehicular de la H. Cámara de Diputados	16/junio/04 11:00 horas	24/junio/04 11:00 horas	\$1,000.00

Las bases y especificaciones estarán para consulta de los interesados en la página de Internet: www.camaradediputados.gob.mx y a disposición en las oficinas de la Dirección de Adquisiciones de la Cámara de Diputados, sita en el edificio E, cuarto nivel, del Palacio Legislativo de San Lázaro, ubicado en avenida H. Congreso de la Unión número 66, colonia El Parque, código postal 15960, Delegación Venustiano Carranza de 10:00 a 14:30 y de 17:00 a 18:30 horas, a partir de la publicación de la presente convocatoria y hasta el 7 de junio de 2004, en días hábiles. Los actos de aclaración de bases, de presentación, apertura de proposiciones y fallo se llevarán a cabo en las instalaciones de la H. Cámara de Diputados.

El costo de las bases (no reembolsable) deberá ser cubierto con cheque certificado o de caja expedido a favor de la H. Cámara de Diputados, con cargo a una institución de crédito autorizada para operar en el país.

Las propuestas deberán presentarse en idioma español, hoja membretada de la empresa y en peso mexicano. No encontrarse en los supuestos del artículo 15 numerales 15.1 al 15.14 de la Norma de Adquisiciones, Arrendamientos, Obra Pública y Servicios de la H. Cámara de Diputados.

Ninguna de las condiciones contenidas en las bases de la licitación, así como de las proposiciones presentadas por los licitantes podrán ser negociadas.

En caso de que se suscite alguna inconformidad dentro del procedimiento de licitación, los participantes podrán hacerla del conocimiento de la Contraloría Interna de la Cámara de Diputados, mediante escrito y dentro del término de 10 días hábiles, contados a partir de que ocurra o tenga conocimiento de la misma, para el efecto de que se determine lo conducente.

ATENTAMENTE
MEXICO, D.F., A 1 DE JUNIO DE 2004,
SECRETARIO DE SERVICIOS ADMINISTRATIVOS
Y FINANCIEROS
LIC. RODOLFO NOBLE SAN ROMAN
RUBRICA.

(R.- 196262)

SECRETARIA DE GOBERNACION
DIRECCION DE OBRAS Y CONSERVACION DE BIENES
CONVOCATORIA 004

EN OBSERVANCIA A LA CONSTITUCION POLITICA DE LOS ESTADOS UNIDOS MEXICANOS EN SU ARTICULO 134, Y DE CONFORMIDAD CON LO ESTABLECIDO EN LOS ARTICULOS 24, 27 FRACCION I, 28, 30 FRACCION I Y 31 DE LA LEY DE OBRAS PUBLICAS Y SERVICIOS RELACIONADOS CON LAS MISMAS, SE CONVOCA A LOS INTERESADOS EN PARTICIPAR EN LA LICITACION PUBLICA DE CARACTER NACIONAL, PARA LA CONTRATACION DE LOS TRABAJOS QUE COMPRENDE LA ADECUACION DEL SALON FEDERALISMO, DEL CONJUNTO BUCARELI, CON UN TOTAL DE 180 M², UBICADO EN CALLE ABRAHAM GONZALEZ NUMERO 48, COLONIA JUAREZ, DELEGACION CUAUHEMOC, CODIGO POSTAL 06600, MEXICO, DISTRITO FEDERAL, DE CONFORMIDAD CON LO SIGUIENTE:

No. DE LICITACION	COSTO DE LAS BASES	FECHA LIMITE PARA ADQUIRIR BASES	VISITA AL LUGAR DE LOS TRABAJOS	JUNTA DE ACLARACIONES	PRESENTACION DE PROPOSICIONES Y APERTURA TECNICA	ACTO DE APERTURA ECONOMICA	
00004011-004-04	\$2,000.00 INC. IVA COSTO EN compraNET: \$1,800.00 INC. IVA	7/06/2004	7/06/2004 9:30 HRS.	10/06/2004 16:00 HRS.	15/06/2004 12:00 HRS.	22/06/2004 12:00 HRS.	
CLAVE FSC (CCAOP)	DESCRIPCION GENERAL DE LA OBRA				FECHA DE INICIO	PLAZO DE EJECUCION	CAPITAL CONTABLE REQUERIDO
1010106	ADECUACION SALON FEDERALISMO, DEL CONJUNTO BUCARELI				5/07/2004	119 DIAS NATURALES	\$1,500,000.00

INFORMACION COMPLEMENTARIA:

- UBICACION DEL INMUEBLE: ABRAHAM GONZALEZ NUMERO 48, COLONIA JUAREZ, DELEGACION CUAUHEMOC, CODIGO POSTAL 06600, DISTRITO FEDERAL.
- LAS BASES DE LA LICITACION SE ENCUENTRAN DISPONIBLES PARA CONSULTA Y VENTA EN INTERNET: <http://compraNET.gob.mx> O BIEN EN ABRAHAM GONZALEZ NUMERO 48, SEGUNDO PISO, DEL EDIFICIO L, COLONIA JUAREZ, CODIGO POSTAL 06600, DELEGACION CUAUHEMOC, MEXICO, DISTRITO FEDERAL, TELEFONOS 51 28 00 00, EXTENSION 34134, LOS DIAS DEL 1 AL 7 DE JUNIO DE 2004, CON EL SIGUIENTE HORARIO DE 9:00 A 14:00 Y DE 16:00 A 18:00 HORAS, EN DIAS HABLES DURANTE LA VENTA DE BASES.
- FORMA DE PAGO: EN UNIDAD LICITADORA MEDIANTE LA PRESENTACION DEL FORMATO SAT 16 DENOMINADO DECLARACION GENERAL DE PRODUCTOS Y APROVECHAMIENTOS, PREVIAMENTE PAGADO POR EL LICITANTE EN LAS OFICINAS DE LA TESORERIA DE LA FEDERACION O EN CUALQUIER SUCURSAL BANCARIA DEBIDAMENTE REQUISITADO CON LA CLAVE 600017, POR LA ENAJENACION Y VENTA DE BASES DE LICITACION. EN compraNET, MEDIANTE LOS RECIBOS QUE GENERA EL SISTEMA.
- LOS EVENTOS DETALLADOS EN LA CONVOCATORIA SE LLEVARAN A CABO EN ABRAHAM GONZALEZ NUMERO 48, SEGUNDO PISO, COLONIA JUAREZ, DELEGACION CUAUHEMOC, CODIGO POSTAL 06600, MEXICO, D.F.
- EL LUGAR DE LA REUNION PARA REALIZAR LA VISITA AL SITIO DE LOS TRABAJOS SERA EN LA DIRECCION DE OBRAS Y CONSERVACION DE BIENES, UBICADA EN ABRAHAM GONZALEZ NUMERO 48, SEGUNDO PISO, DEL EDIFICIO L, COLONIA JUAREZ, CODIGO POSTAL 06600, DELEGACION CUAUHEMOC, DISTRITO FEDERAL.
- LOS LICITANTES, A SU ELECCION, PODRAN PRESENTAR SUS PROPOSICIONES POR MEDIOS REMOTOS DE COMUNICACION ELECTRONICA. REQUISITOS QUE DEBERAN CUBRIR LOS INTERESADOS PARA PODER PARTICIPAR EN LA LICITACION:
 - ESCRITO EN EL QUE MANIFIESTE EL DOMICILIO PARA OIR Y RECIBIR TODO TIPO DE NOTIFICACIONES Y DOCUMENTOS QUE DERIVEN DE LOS ACTOS DEL PROCEDIMIENTO DE CONTRATACION
 - MANIFESTACION EXPRESA Y POR ESCRITO DE QUE EL CONTRATISTA Y SUS REPRESENTANTES NO SE ENCUENTRAN EN LOS SUPUESTOS QUE ESTABLECE EL ARTICULO 51 DE LA LEY DE OBRAS PUBLICAS Y SERVICIOS RELACIONADOS CON LAS MISMAS.

- 3.- ACREDITACION DE LA CAPACIDAD FINANCIERA O CAPITAL CONTABLE MINIMO REQUERIDO DE \$1'500,000.00, CON BASE A ESTADOS FINANCIEROS DICTAMINADOS POR AUDITOR EXTERNO, DEL EJERCICIO FISCAL INMEDIATO ANTERIOR O, EN SU CASO, LA ULTIMA DECLARACION FISCAL DEL EJERCICIO FISCAL INMEDIATO ANTERIOR PRESENTADA AL SAT. EN EL CASO DE EMPRESAS DE NUEVA CREACION DEBERAN PRESENTAR LOS PAGOS PROVISIONALES EFECTUADOS A LA FECHA DEL ACTO DE PRESENTACION DE PROPOSICIONES.
- 4.- IDENTIFICACION OFICIAL VIGENTE CON FOTOGRAFIA DEL REPRESENTANTE LEGAL DEL CONTRATISTA Y DE QUIEN FIRME LAS PROPUESTAS.
- 5.- COMPROMETER A SU REPRESENTADA, MISMO QUE DEBERA CONTENER LOS DATOS SIGUIENTES:
- A) DE LA PERSONA MORAL: CLAVE DEL REGISTRO FEDERAL DE CONTRIBUYENTES, DENOMINACION O RAZON SOCIAL, DESCRIPCION DEL OBJETO SOCIAL DE LA EMPRESA; RELACION DE LOS NOMBRES DE LOS ACCIONISTAS, NUMERO Y FECHA DE LAS ESCRITURAS PUBLICAS EN LAS QUE CONSTE EL ACTA CONSTITUTIVA Y, EN SU CASO, SUS REFORMAS O MODIFICACIONES, SEÑALANDO NOMBRE, NUMERO Y CIRCUNSCRIPCION DEL NOTARIO O FEDATARIO PUBLICO QUE LAS PROTOCOLIZO; ASIMISMO, LOS DATOS DE INSCRIPCION EN EL REGISTRO PUBLICO DE LA PROPIEDAD Y EL COMERCIO, Y
- B) DEL REPRESENTANTE: NOMBRE DEL APODERADO; NUMERO Y FECHA DE LOS INSTRUMENTOS NOTARIALES DE LOS QUE SE DESPRENDEN LAS FACULTADES PARA SUSCRIBIR LA PROPUESTA SEÑALANDO NOMBRE, NUMERO Y CIRCUNSCRIPCION DEL NOTARIO O FEDATARIO PUBLICO QUE LA PROTOCOLIZO
- 6.- COPIA SIMPLE DEL REGISTRO FEDERAL DE CONTRIBUYENTES E IDENTIFICACION OFICIAL VIGENTE, TRATANDOSE DE PERSONAS FISICAS.
- 7.- DEBERAN CONTAR CON SUS REGISTROS ACTUALIZADOS DEL IMSS, INFONAVIT Y CEDULA FISCAL DE LA SHCP.
- 8.- LA EXPERIENCIA Y CAPACIDAD TECNICA MINIMA DE CINCO AÑOS EN OBRAS SIMILARES DEMOSTRABLES ANOTANDO EL NOMBRE DE LA CONTRATANTE, DESCRIPCION DE LAS OBRAS, IMPORTES TOTALES EJERCIDOS O POR EJERCER Y LAS FECHAS PREVISTAS DE TERMINACION.
- CONDICIONES:
- 1.- LA DOCUMENTACION Y PROPOSICION QUE SE PRESENTA DEBERA ESTAR EN IDIOMA ESPAÑOL.
- 2.- LA MONEDA EN QUE DEBERAN COTIZARSE LAS PROPOSICIONES SERA: PESO MEXICANO.
- 3.- SE PODRAN SUBCONTRATAR PARTES DE LA OBRA.
- 4.- SE OTORGARA UN ANTICIPO CORRESPONDIENTE AL 30% DEL VALOR TOTAL DEL CONTRATO.
- 5.- LOS CRITERIOS GENERALES PARA LA ADJUDICACION DEL CONTRATO SERA: UNA VEZ HECHA LA EVALUACION DE TODAS LAS PROPOSICIONES ACEPTADAS, EL CONTRATO SE ADJUDICARA DE ENTRE LOS LICITANTES, A AQUEL CUYA PROPUESTA RESULTE SOLVENTE PORQUE REUNE CONFORME A LOS CRITERIOS DE EVALUACION ESTABLECIDOS EN LAS BASES DE LICITACION, LAS CONDICIONES LEGALES, TECNICAS Y ECONOMICAS REQUERIDAS POR LA CONVOCANTE Y GARANTICE SATISFACTORIAMENTE EL CUMPLIMIENTO DE LAS OBLIGACIONES RESPECTIVAS. SI RESULTARE QUE DOS O MAS PROPOSICIONES SON SOLVENTES PORQUE SATISFACEN LA TOTALIDAD DE LOS REQUERIMIENTOS SOLICITADOS POR LA CONVOCANTE EN LOS TERMINOS DEL PARRAFO ANTERIOR, EL CONTRATO SE ADJUDICARA A QUIEN PRESENTE LA PROPOSICION SOLVENTE CUYO PRECIO SEA EL MAS BAJO, DE ACUERDO A LO QUE ESTABLECE EL ARTICULO 38 DE LA LEY DE OBRAS PUBLICAS Y SERVICIOS RELACIONADOS CON LAS MISMAS.
- 6.- LAS CONDICIONES DE PAGO SERAN: EL CONTRATISTA RECIBIRA DE LA SECRETARIA DE GOBERNACION EL PAGO TOTAL QUE DEBA CUBRIRSELE POR CADA CONCEPTO DE TRABAJO TERMINADO, EL CUAL DEBERA ESTAR AUTORIZADO Y ACEPTADO POR EL RESIDENTE DE OBRA QUE HAYA SIDO DESIGNADO PARA TAL FIN.
- 7.- NINGUNA DE LAS CONDICIONES CONTENIDAS EN LAS BASES PARA PRESENTAR PROPUESTAS, ASI COMO LAS PROPOSICIONES QUE SEAN PRESENTADAS POR LOS LICITANTES, PODRAN SER NEGOCIADAS.

ATENTAMENTE

SUFRAGIO EFECTIVO, NO REELECCION,
MEXICO, D.F., A 1 DE JUNIO DE 2004.

DIRECTOR DE OBRAS Y CONSERVACION DE BIENES
C. RODOLFO SUAREZ ARISTEGUI
RUBRICA.

(R.- 196242)

SECRETARIA DE RELACIONES EXTERIORES
DIRECCION GENERAL ADJUNTA DE BIENES INMUEBLES
CONVOCATORIA 002

En observancia a la Constitución Política de los Estados Unidos Mexicanos en su artículo 134, y de conformidad con la Ley de Obras Públicas y Servicios Relacionados con las Mismas, se convoca a los interesados en participar en la(s) licitación(es) para la contratación de mantenimiento y conservación de los edificios de la Secretaría de Relaciones Exteriores, ubicados en Eje Central Lázaro Cárdenas número 257, colonia Guerrero, código postal 06995, avenida Ricardo Flores Magón número 1, código postal 06995 y Paseo de la Reforma número 175, colonia Cuauhtémoc, código postal 06500, Delegación Cuauhtémoc en México, D.F., de conformidad con lo siguiente:

Licitación pública nacional número 00005004-002-04.

Costo de las bases	Fecha límite para adquirir las bases	Junta de aclaraciones	Visita al lugar de los trabajos	Presentación de proposiciones y apertura técnica	Acto de apertura económica
\$2,500.00 Costo en compraNET: \$2,000.00	10/06/2004	7/06/2004 12:00 horas	7/06/2004 9:00 horas	16/06/2004 11:00 horas	23/06/2004 11:00 horas
Clave FSC (CCAOP)	Descripción general de la obra		Fecha de inicio	Plazo de ejecución	Capital contable requerido
1010106	Conservación o mantenimiento de edificio		16/07/2004	122	\$300,000.00

- Las bases de la licitación se encuentran disponibles para consulta y venta en Internet: <http://compranet.gob.mx> o bien en avenida Paseo de la Reforma número 175, 2o. piso, colonia Cuauhtémoc, código postal 06500, Cuauhtémoc, Distrito Federal, teléfono 91593515, los días 1 al 10 de junio de 2004; con el siguiente horario de 10:00 a 14:00 horas. La forma de pago es, con cheque certificado a favor de la Tesorería de la Federación. En compraNET, mediante los recibos que genera el sistema.
- La junta de aclaraciones se llevará a cabo el día 7 de junio de 2004 a las 12:00 horas, en el auditorio, ubicado en avenida Paseo de la Reforma número 175, planta baja, colonia Cuauhtémoc, código postal 06500, Cuauhtémoc, Distrito Federal.
- Los licitantes, a su elección, podrán presentar sus proposiciones por medios remotos de comunicación electrónica.
- El acto de presentación de proposiciones y apertura de la(s) propuesta(s) técnica(s) se efectuará el día 16 de junio de 2004 a las 11:00 horas, en el auditorio, ubicado en avenida Paseo de la Reforma número 175, planta baja, colonia Cuauhtémoc, código postal 06500, Cuauhtémoc, Distrito Federal.
- La apertura de la propuesta económica se efectuará el día 23 de junio de 2004 a las 11:00 horas, en el auditorio, ubicado en avenida Paseo de la Reforma número 175, planta baja, colonia Cuauhtémoc, código postal 06500, Cuauhtémoc, Distrito Federal.
- La visita al lugar de los trabajos se llevará a cabo el día 7 de junio de 2004 a las 9:00 horas, en la torre de Tlatelolco, avenida Ricardo Flores Magón número 1, colonia Guerrero, código postal 06995, Cuauhtémoc, Distrito Federal.
- Ubicación de la obra: Eje Central Lázaro Cárdenas número 257, colonia Guerrero, avenida Ricardo Flores Magón número 1, colonia Guerrero, avenida Paseo de la Reforma 175, colonia Cuauhtémoc.
- El idioma en que deberán presentarse las proposiciones será: español.
- La moneda en que deberán cotizarse las proposiciones será: peso mexicano.
- No se podrán subcontratar partes de la obra.
- Se otorgará un anticipo para compra de material de 20%.
- Se otorgará un anticipo por inicio de trabajos de 10%.
- La experiencia y capacidad técnica y financiera que deberán acreditar los interesados consiste en: la presentación del curriculum del licitante donde acredite experiencia de tres contratos en trabajos similares.
- Los requisitos generales que deberán acreditar los interesados son: adquirir las presentes bases y contar con la experiencia requerida en trabajos similares.
- Los criterios generales para la adjudicación del contrato serán: se hará a la proponente que, de entre los licitantes, reúna las condiciones legales, técnicas y económicas requeridas por la Secretaría y que garantice satisfactoriamente el cumplimiento de las obligaciones respectivas y requerimientos solicitados.
- Las condiciones de pago son: se realizará con estricto apego del artículo 54 de la Ley de Obras Públicas y Servicios Relacionados con las Mismas.
- Ninguna de las condiciones establecidas en las bases de licitación, así como las proposiciones presentadas por los licitantes, podrán ser negociadas.
- No podrán participar las personas que se encuentren en los supuestos del artículo 51 de la Ley de Obras Públicas y Servicios Relacionados con las Mismas.

MEXICO, D.F., A 1 DE JUNIO DE 2004.
DIRECTOR GENERAL ADJUNTO DE BIENES INMUEBLES
ACT. JUAN GUILLERMO OLGUIN VERDUZCO
RUBRICA.

(R.- 196129)

SECRETARIA DE MEDIO AMBIENTE Y RECURSOS NATURALES

COMISION NACIONAL DEL AGUA (CNA)
SUBDIRECCION GENERAL DE INFRAESTRUCTURA HIDROAGRICOLA
GERENCIA REGIONAL DE LA PENINSULA DE BAJA CALIFORNIA
LICITACION PUBLICA NACIONAL
CONVOCATORIA 001

En observancia a la Constitución Política de los Estados Unidos Mexicanos en su artículo 134, y de conformidad con la Ley de Obras Públicas y Servicios Relacionados con las Mismas en su artículo 32, la Comisión Nacional del Agua convoca a los interesados en participar en la licitación para la contratación de obra pública, de conformidad con lo siguiente:

No. de licitación	Costo de las bases	Fecha límite para adquirir las bases	Junta de aclaraciones	Visita al lugar de los trabajos	Presentación de proposiciones y apertura técnica	Acto de apertura económica
16101045-001-04	\$2,300.00 Costo en compraNET: \$2,200.00	10/06/2004	9/06/2004 15:00 horas	9/06/2004 12:00 horas	16/06/2004 14:00 horas	21/06/2004 14:00 horas

Clave FSC (CCAOP)	Descripción general de los trabajos	Capital contable mínimo requerido	Piazo de ejecución	Fechas estimadas de inicio y terminación	Ubicación de los trabajos
1040204	Rehabilitación del barandal de concreto sobre la corona, rehabilitación del sistema de iluminación, mantenimiento preventivo a equipos eléctricos, mecánicos y obra civil en la presa Abelardo L. Rodríguez, en el Municipio de Tijuana, B.C.	\$400,000.00	96 días naturales	Inicio: 12/07/2004 Terminación: 15/10/2004	Municipio de Tijuana, B.C.

- Las bases de la licitación se encuentran disponibles para su consulta y venta, desde la publicación de la presente y hasta, inclusive, el sexto día natural, previo al acto de presentación y apertura de proposiciones, en las oficinas de la Subgerencia Regional de Infraestructura Hidroagrícola de la Gerencia Regional de la Península de Baja California, sita en avenida Reforma y Calle L sin número, colonia Nueva, código postal 21100, Mexicali, B.C., teléfono (01-686) 552-33-37, extensión 132, de lunes a viernes, en el horario de 9:00 a 16:00 horas y en internet: <http://compranet.gob.mx> (en el caso de no ser día laborable, únicamente por vía internet en compraNET).
- La forma de pago es, mediante cheque certificado o de caja a favor de la Tesorería de la Federación. En compraNET, el pago se hará mediante los recibos que genere el sistema. Los planos sólo estarán disponibles en la dirección indicada en el párrafo anterior, por lo que en caso de optar por el pago mediante compraNET deberán acudir a la misma para obtenerlos, presentando comprobante de pago del mismo.
- Los licitantes, a su elección, podrán presentar sus proposiciones por medios de comunicación electrónica.
- El sitio de reunión para realizar la visita al lugar de los trabajos será en las oficinas de la Coordinación Técnica de la Subgerencia Regional de Infraestructura Hidroagrícola, sita en domicilio conocido del campamento de la presa Abelardo L. Rodríguez, carretera libre Tijuana-Tecate, en la Delegación La Presa, código postal 22684, Tijuana, Baja California, en el horario y fecha señalados.
- La junta de aclaraciones será en las oficinas de la Coordinación Técnica de la Subgerencia Regional de Infraestructura Hidroagrícola, sita en domicilio conocido del campamento de la presa Abelardo L. Rodríguez, carretera libre Tijuana-Tecate, en la Delegación La Presa, código postal 22684, Tijuana, Baja California, en el horario y fecha señalados.
- La presentación de las proposiciones y apertura de las proposiciones que contienen los aspectos técnicos y económicos se efectuarán en la sala de juntas de la Subgerencia Regional de Infraestructura Hidroagrícola, sita en avenida Reforma y Calle K sin número, colonia Nueva, código postal 21100, Mexicali, Baja California, en el horario y fechas señalados.

- El idioma en que deberán presentarse las proposiciones será: español.
- La moneda en que deberán cotizarse las proposiciones será: peso mexicano.
- La experiencia y capacidad técnica que deberán acreditar los interesados consiste en: trabajos similares a los que se están convocando, relación de contratos que sean similares al objeto del presente concurso, celebrados con la administración pública o con particulares, señalando el importe total contratado y por ejercer, desglosado por anualidades, de acuerdo con las características de los trabajos, y deberá anexarse dentro de la propuesta técnica (documento AT-4).
- Los licitantes deberán acompañar por separado a sus propuestas en original y copia los siguientes documentos:
 - I. Escrito en el que manifieste el domicilio para oír y recibir todo tipo de notificaciones y documentos que deriven de los actos del procedimiento de contratación y, en su caso, del contrato respectivo, mismo que servirá para practicar las notificaciones, aun las de carácter personal, las que surtirán todos sus efectos legales mientras no señale otro distinto;
 - II. Escrito mediante el cual declara que no se encuentra en alguno de los supuestos que establece el artículo 51 de la Ley;
 - III. Declaración fiscal o balance general auditado de la empresa, correspondiente al ejercicio fiscal inmediato anterior, con el que acredite el capital contable requerido por la CNA;
 - IV. Identificación oficial vigente con fotografía, tratándose de personas físicas, y
 - V. Escrito mediante el cual la persona moral manifieste que su representante cuenta con facultades suficientes para comprometer a su representada, mismo que contendrá los datos siguientes:
 - a. De la persona moral: clave del Registro Federal de Contribuyentes, denominación o razón social, descripción del objeto social de la empresa; relación de los nombres de los accionistas, número y fecha de las escrituras públicas en las que conste el acta constitutiva y, en su caso, sus reformas o modificaciones, señalando nombre, número y circunscripción del notario o fedatario público que las protocolizó; asimismo, los datos de inscripción en el Registro Público de Comercio, y
 - b. Del representante: nombre del apoderado, número y fecha de los instrumentos notariales de los que se desprendan las facultades para suscribir la propuesta, señalando nombre, número y circunscripción del notario o fedatario público que los protocolizó.
- Para los que decidan agruparse para presentar una propuesta deberá acreditar en forma individual los requisitos señalados, además de entregar una copia del convenio a que se refiere el artículo 28 del Reglamento de la Ley de Obras Públicas y Servicios Relacionados con las Mismas. La presentación de los documentos de los integrantes de la agrupación y la del convenio deberán hacerse por el representante común.
- Ninguna de las condiciones establecidas en las bases de licitación, así como las proposiciones presentadas por los licitantes, podrán ser negociadas.
- Los criterios generales para la adjudicación del contrato serán: una vez hecha la evaluación de las proposiciones, se adjudicará el contrato a la persona que, entre los licitantes, reúna las condiciones legales, técnicas y económicas requeridas por la convocante y garantice satisfactoriamente el cumplimiento de las obligaciones respectivas y haya presentado la oferta solvente más baja.
- Esta licitación no está bajo la cobertura de ningún tratado.
- Las condiciones de pago son: mediante estimaciones, las que deberán realizarse por periodos mensuales y por conceptos de trabajos terminados; asimismo, el plazo del pago de dichas estimaciones será dentro de un término no mayor de 20 días naturales, contados a partir de la fecha en que hayan sido autorizadas por la residencia de la obra, de acuerdo con lo estipulado en el artículo 54 de Ley de Obras Públicas y Servicios Relacionados con las Mismas.
- No se permitirá la subcontratación de ninguna parte de los trabajos.
- Anticipos: será el 10% para inicio de los trabajos de la asignación presupuestal aprobada para el contrato, y 20% de la asignación presupuestal aprobada para el contrato para la compra y producción de materiales de construcción, la adquisición de equipos que se instalen permanentemente y demás insumos.

MEXICALI, B.C., A 1 DE JUNIO DE 2004.
 GERENTE REGIONAL DE LA PENINSULA DE BAJA CALIFORNIA
ING. JOSE CARLOS SANCHEZ
 RUBRICA.

(R.- 196126)

SECRETARIA DE AGRICULTURA, GANADERIA, DESARROLLO RURAL, PESCA Y ALIMENTACION
SUBDELEGACION ADMINISTRATIVA DEL ESTADO DE MEXICO
CONVOCATORIA 004

En observancia a la Constitución Política de los Estados Unidos Mexicanos en su artículo 134, y de conformidad con la Ley de Adquisiciones, Arrendamientos y Servicios del Sector Público, se convoca a los interesados en participar en la licitación para la contratación del servicio para la evaluación de programas de Alianza para el Campo del ejercicio 2003, de conformidad con lo siguiente:

Licitación pública nacional número 00008016-005-04

Costo de las bases	Fecha límite para adquirir bases	Junta de aclaraciones	Visita a instalaciones	Presentación de proposiciones y apertura técnica	Acto de apertura económica
Convocante: \$1,000.00 compraNET: \$850.00	3/06/2004	4/06/2004 10:00 horas	No habrá visita a instalaciones	11/06/2004 10:00 horas	18/06/2004 10:00 horas
Partida	Clave CABMS	Descripción		Cantidad	Unidad de medida
1	C810000000	Programa de Fomento Agrícola		1	Servicio
2	C810000000	Programa de Fomento Ganadero		1	Servicio
3	C810000000	Programa de Desarrollo Rural		1	Servicio
4	C810000000	Programa de Sanidad e Inocuidad Agroalimentaria		1	Servicio
5	C810000000	Programa de Investigación y Transferencia de Tecnología		1	Servicio

La reducción al plazo de presentación y apertura de propuestas fue autorizada por el Subcomité Local de Adquisiciones, Arrendamientos y Servicios, el día 11 de mayo de 2004. Los recursos utilizados para esta licitación son del Fideicomiso Alianza para el Campo.

- Las bases de la licitación se encuentran disponibles para consulta y venta en Internet: <http://compranet.gob.mx> o bien en Vialidad Adolfo López Mateos kilómetro 4.5, colonia Los Angeles, código postal 51350, Zinacantepec, México, teléfono 01-722-278-12-30, extensión 3061, los días lunes a viernes, con el siguiente horario de 9:00 a 18:00 horas. La forma de pago es, cheque certificado o de caja expedido por institución bancaria a favor de la Tesorería de la Federación. En compraNET, mediante los recibos que genera el sistema.
- La junta de aclaraciones, el acto de presentación de proposiciones y apertura de las propuestas técnicas y la apertura de la propuesta económica se efectuará en el salón de usos múltiples, ubicado en vialidad Adolfo López Mateos kilómetro 4.5, colonia Los Angeles, código postal 51350, Zinacantepec, México.
- El idioma en que deberán presentarse las proposiciones será: español.
- La moneda en que deberán cotizarse las proposiciones será: peso mexicano.
- Se otorgará un anticipo de 30%.
- Lugar de entrega: Comité Técnico Estatal de Evaluación, los días de lunes a viernes, en el horario de entrega de 9:00 a 18:00 horas.
- Plazo de entrega: de conformidad con el punto 6 del anexo I de las bases de licitación.
- El pago se realizará: de conformidad con lo establecido en el artículo 51 de la Ley de Adquisiciones, Arrendamientos y Servicios del Sector Público y con el punto 10.9 de las bases de licitación.
- Ninguna de las condiciones establecidas en las bases de licitación, así como las proposiciones presentadas por los licitantes, podrán ser negociadas.
- No podrán participar las personas que se encuentren en los supuestos del artículo 50 de la Ley de Adquisiciones, Arrendamientos y Servicios del Sector Público.

ZINACANTEPEC, EDO. DE MEX., A 1 DE JUNIO DE 2004.
DELEGADO ESTATAL
ING. ALFREDO FERNANDEZ GALLEGOS
RUBRICA.

(R.- 196209)

SECRETARIA DE LA FUNCION PUBLICA
DIRECCION GENERAL ADJUNTA DE ADQUISICIONES Y CONTRATOS
CONVOCATORIA 04

En observancia de la Constitución Política de los Estados Unidos Mexicanos en su artículo 134, y de conformidad con la Ley de Adquisiciones, Arrendamientos y Servicios del Sector Público, se convoca a participar en forma escrita o a través de medios remotos de comunicación electrónica en la licitación pública internacional bajo la cobertura de los tratados de libre comercio que contienen un capítulo de compras del sector público número 00027001-004-04 para la adquisición bajo contrato abierto de bienes informáticos.

No. de licitación	Costo de las bases	Fecha límite para adquirir bases	Junta de aclaraciones	Presentación de proposiciones y apertura técnica	Acto de apertura económica
00027001-004-04	Convocante: \$969.00 compraNET: \$881.00	6 de julio de 2004	5 de julio de 2004 10:00 horas	12 de julio de 2004 10:00 horas	26 de julio de 2004 16:00 horas

Partida	Clave CABMS	Descripción	Cantidad mínima/máxima	Unidad de medida
1	I180000064	Computadora personal de escritorio básica con 512 Mb RAM, disco duro, monitor y CD-RW	188/227	Pieza
2	I180000012	Computadora Laptop Centrino de 1.7 Ghz, pantalla de 12.1 pulgadas	57/62	Pieza
3	I180000116	Arreglo de servidores para San	1	Pieza
4	I180000012	Computadora Laptop con combo DVD-ROM CD-RW	32/46	Pieza
5	I180000064	Computadora personal de escritorio perfil intermedio con 1 Gb RAM, disco duro, monitor y combo	28/35	Pieza

Todos los actos se llevarán a cabo en la sala de juntas de la Dirección General Adjunta de Adquisiciones y Contratos, ubicada en el mezzanine, ala Sur del edificio sede, en avenida Insurgentes Sur número 1735, colonia Guadalupe Inn, código postal 01020, Delegación Alvaro Obregón, D.F. El pago se efectuará en moneda nacional, por partida completa entregada mediante transferencia electrónica de fondos a la cuenta bancaria que para tal efecto señale el licitante ganador, por conducto del Sistema Integral de Administración Financiera Federal (SIAFF) que opera la Tesorería de la Federación (Tesofe).

Lo anterior, una vez que se cuente con la aprobación de la Dirección General Adjunta de Servicios de Cómputo y Telecomunicaciones, relativa a la entrega y aceptación de los bienes objeto de la licitación, de conformidad con el punto 9 de las bases de la licitación, la factura deberá presentarse invariablemente en la Dirección General de Programación y Presupuesto de la SFP, ubicada en la Avenida de los Insurgentes Sur número 1735, mezzanine, ala Norte, colonia Guadalupe Inn, código postal 01020, Delegación Alvaro Obregón, México, Distrito Federal, realizándose el pago a los diez días hábiles, siguientes de recibida la factura en dicha Dirección General, a su entera satisfacción.

Tiempo de entrega: para todas las partidas dentro de los 20 días hábiles, contados a partir de la fecha del fallo de la licitación (entregar el 100% de los bienes de la partida adjudicada).

Lugar de entrega: en la Dirección General Adjunta de Servicios de Cómputo y Telecomunicaciones, ubicada en el edificio sede, mezzanine Norte, en horario de 9:00 a 18:00 horas, en días hábiles.

Las bases de la licitación se encuentran disponibles para consulta y venta en convocante en días hábiles, del 1 de junio al 6 de julio de 2004 de 9:00 a 17:00 horas, en el edificio sede, mezzanine, ala Sur, teléfono 30 03 30 00, extensiones 5125 y 5149 y en compraNET en el plazo indicado.

La forma de pago en convocante es, mediante cheque de caja o certificado a favor de la Tesorería de la Federación y en Internet: <http://compranet.gob.mx> mediante los recibos que genera el sistema. Los licitantes, a su elección, podrán presentar sus proposiciones por medios remotos de comunicación electrónica.

- El idioma en que deberán presentarse las proposiciones será: español. La moneda en que deberán cotizarse las proposiciones será: peso mexicano.
- Ninguna de las condiciones establecidas en las bases de licitación, así como las proposiciones presentadas por los licitantes, podrán ser negociadas.
- No podrán participar las personas que se encuentren en los supuestos del artículo 50 de la Ley de Adquisiciones, Arrendamientos y Servicios del Sector Público.

MEXICO, D.F., A 1 DE JUNIO DE 2004.
DIRECTOR GENERAL ADJUNTO DE ADQUISICIONES Y CONTRATOS
C.P. RAUL F. AGUILERA CELAYA
RUBRICA,

(R.- 196163)

SECRETARIA DE SALUD

DIRECCION DE ADQUISICIONES

CONVOCATORIA 003

En observancia a la Constitución Política de los Estados Unidos Mexicanos en su artículo 134, y de conformidad con la Ley de Adquisiciones, Arrendamientos y Servicios del Sector Público, se convoca a los interesados a participar en la(s) licitación(es) para la contratación del servicio de comedor 2004/2005/2006, de conformidad con lo siguiente:

Licitación pública nacional número 00012001-003-04
(LPN/SS/03/2004/A)

Costo de las bases	Fecha límite para adquirir bases	Junta de aclaraciones	Visita a instalaciones de la Secretaría	Presentación de proposiciones y apertura técnica	Acto de apertura económica
\$1,452.00 Costo en compraNET: \$1,320.00	10/06/2004	8/06/2004 11:00 horas	2 al 15 de junio de 2004 10:00 a 15:00 horas	16/06/2004 11:00 horas	23/06/2004 17:00 horas

Partida	Clave CABMS	Descripción	Unidad de medida	Cantidad mínima de dietas	Cantidad máxima de dietas
1	C811005000	Lote I, servicio de comedor para el Hospital Psiquiátrico Fray Bernardino Alvarez	Servicio	838,452	1'280,290
2	C811005000	Lote V, servicio de comedor para el Hospital Psiquiátrico Dr. Samuel Ramírez Moreno	Servicio	571,189	972,719
3	C811005000	Lote III, servicio de comedor para el Hospital Psiquiátrico Juan N. Navarro	Servicio	386,592	557,426
4	C811005000	Lote II, servicio de comedor para el Hospital Nacional Homeopático	Servicio	233,659	389,442
5	C811005000	Lote IV, servicio de comedor para el Hospital Juárez del Centro	Servicio	157,152	224,804

- Las bases de la licitación se encuentran disponibles para consulta y venta en Internet: <http://compranet.gob.mx> o bien en avenida Paseo de la Reforma número 10, edificio Torre Caballito, 3er. piso, colonia Tabacalera, código postal 06030, Delegación Cuauhtémoc, México, D.F., teléfono 55 92 33 52, los días 1 al 10 de junio de 2004; con el siguiente horario de 10:00 a 15:00 horas. La forma de pago es, les será entregada una copia de las bases una vez que presenten el original y copia legible del formulario SAT 16 debidamente sellado y requisitado por el banco correspondiente. En compraNET, mediante los recibos que genera el sistema.
- La junta de aclaraciones se llevará a cabo el día 8 de junio de 2004 a las 11:00 horas en salón de licitaciones de la Dirección de Adquisiciones, ubicado en avenida Paseo de la Reforma número 10, edificio Torre Caballito, 3er. piso, colonia Tabacalera, código postal 06030, Delegación Cuauhtémoc, México, D.F.
- La visita a instalaciones se llevará a cabo los días 2 al 15 de junio de 2004 de 10:00 a 15:00 horas, en los lugares indicados en las bases.

- Los licitantes, a su elección, podrán presentar sus proposiciones por medios remotos de comunicación electrónica.
- El acto de presentación de proposiciones y apertura de la(s) propuesta(s) técnica(s) se efectuará el día 16 de junio de 2004 a las 11:00 horas, en salón de licitaciones de la Dirección de Adquisiciones, avenida Paseo de la Reforma número 10, edificio Torre Caballito, 3er. piso, colonia Tabacalera, código postal 06030, Delegación Cuauhtémoc, México, D.F.
- La apertura de la propuesta económica se efectuará el día 23 de junio de 2004 a las 17:00 horas, en salón de licitaciones de la Dirección de Adquisiciones, avenida Paseo de la Reforma número 10, edificio Torre Caballito, 3er. piso, colonia Tabacalera, código postal 06030, Delegación Cuauhtémoc, México, D.F.
- El idioma en que deberán presentarse las proposiciones será: español.
- La moneda en que deberán cotizarse las proposiciones será: peso mexicano.
- No se otorgará anticipo.
- Lugar de prestación del servicio: según bases, los días: según bases, en el horario: según bases.
- Periodo de prestación del servicio: según bases.
- El pago se realizará: según bases.
- Ninguna de las condiciones establecidas en las bases de licitación, así como las proposiciones presentadas por los licitantes, podrán ser negociadas.
- No podrán participar las personas que se encuentren en los supuestos del artículo 50 de la Ley de Adquisiciones, Arrendamientos y Servicios del Sector Público.

MEXICO, D.F., A 1 DE JUNIO DE 2004.

DIRECTOR GENERAL DE RECURSOS MATERIALES Y SERVICIOS GENERALES
C.P. MIGUEL VILLASEÑOR MIRANDA
RUBRICA.

(R.- 196194)

SUPREMA CORTE DE JUSTICIA DE LA NACION

PODER JUDICIAL DE LA FEDERACION

AVISO DE FALLO DE LA LICITACION PUBLICA NACIONAL No. SCJN/01/2004

LA SUPREMA CORTE DE JUSTICIA DE LA NACION, CON FUNDAMENTO EN LO DISPUESTO POR LOS ARTICULOS 100, ULTIMO PARRAFO, Y 134 DE LA CONSTITUCION POLITICA DE LOS ESTADOS UNIDOS MEXICANOS, 79 Y 85 DEL ACUERDO GENERAL DE ADMINISTRACION 6/2001 DE LA PRESIDENCIA DEL MAXIMO TRIBUNAL DE LA FEDERACION, POR EL PRESENTE CONDUCTO HACE DEL CONOCIMIENTO GENERAL EL FALLO EMITIDO EN LA LICITACION PUBLICA NACIONAL NUMERO SCJN/01/2004 RELATIVA A LA CONTRATACION DEL PROYECTO DEL CIRCUITO CERRADO DE TELEVISION DE LA SUPREMA CORTE DE JUSTICIA DE LA NACION, EN LA QUE SE ADJUDICARA DE LA SIGUIENTE MANERA:

EMPRESA ADJUDICADA:

SIEMENS, S.A. DE C.V.

LO ANTERIOR EN VIRTUD DE HABER PRESENTADO LAS MEJORES CONDICIONES PARA CUBRIR LAS NECESIDADES DE ESTE ALTO TRIBUNAL.

SE AGRADECE LA PARTICIPACION DE LOS CONCURSANTES EN ESTA LICITACION PUBLICA NACIONAL.

ATENTAMENTE

MEXICO, D.F., A 1 DE JUNIO DE 2004.

OFICIAL MAYOR

DE LA SUPREMA CORTE DE JUSTICIA DE LA NACION

ING. PABLO TORRES SALMERON

RUBRICA.

(R.- 196263)

PROCURADURIA FEDERAL DEL CONSUMIDOR
DIRECCION DE RECURSOS MATERIALES Y SERVICIOS GENERALES
CONVOCATORIA No. 001

En observancia a la Constitución Política de los Estados Unidos Mexicanos en su artículo 134, y de conformidad con la Ley de Adquisiciones, Arrendamientos y Servicios del Sector Público, se convoca a los interesados en participar en la licitación pública nacional para la adquisición de los bienes, de conformidad con lo siguiente:

No. de licitación	Costo de las bases	Junta de aclaraciones	Presentación de proposiciones y apertura técnica	Acto de apertura económica	Acto de fallo	
L.P.N. No. 10315001-001/2004 Adquisición de papelería y artículos de oficina	En convocante: \$1,000.00 En compraNET: \$900.00	10/06/04 12:00 Hrs.	16/06/04 12:00 Hrs.	23/06/04 12:00 Hrs.	28/06/04 17:00 Hrs.	
Partida	Clave CABMS	Descripción			Cantidad	Unidad de medida
1	C660400026	Papel bond tamaño carta blanco de 36 a 37 kg 100% reciclado			10,000	Millar
2	C660400012	Cartulina confeti cortada a tamaño carta paquete de 500 piezas			180,000	Pieza
3	C210000000	Caja de cartón para archivo muerto tamaño oficina, 100% reciclado nacional de 50*35*25 cm resistencia 9/11			10,000	Pieza
4	C210000000	Mica autoadherible de 51 cm de ancho * 50 m calibre No. 3			100	Rollo
5	C210000000	Caja de cartón para archivo muerto tamaño carta, 100% reciclado nacional de 50*31*25 cm resistencia 9/11			4,000	Pieza

- Las bases de la licitación se encuentran disponibles para consulta y venta en Internet: <http://compranet.gob.mx> o bien en el Departamento de Adquisiciones de la Profeco, ubicado en avenida José Vasconcelos número 208, piso 17, colonia Condesa, código postal 06140, Delegación Cuauhtémoc, México, D.F., teléfono 5625-6810, desde la fecha de publicación de la presente convocatoria, en un horario de 9:00 a 14:00 horas.
- La forma de pago en convocante, será mediante un depósito en la cuenta número 732234-8 del Banco Scotiabank, a nombre de la Procuraduría Federal del Consumidor, posteriormente, deberá pasar al Departamento de Adquisiciones para que se prepare escrito correspondiente a la compra de bases con el fin de que se elabore su factura o recibo, para luego entregar la ficha de depósito original en la caja general de la Profeco, ubicada en avenida José Vasconcelos número 208, piso 7, colonia Condesa, código postal 06140, Delegación Cuauhtémoc, México, D.F., en compraNET, mediante los recibos que genera el sistema.
- La junta de aclaraciones, la presentación y apertura de las proposiciones técnicas y económicas y el acto de fallo, se llevarán a cabo en los días y horarios anteriormente señalados, en el auditorio Salvador Pliego Montes, sito en avenida José Vasconcelos número 208, planta baja, colonia Condesa, código postal 06140, Delegación Cuauhtémoc, México, D.F.
- El idioma en que deberán presentarse las proposiciones será: español.
- La moneda en que deberán cotizarse las proposiciones será: peso mexicano.
- No se otorgará anticipo.
- El periodo para la entrega de los bienes será: de acuerdo a lo señalado en las bases de licitación.
- El lugar de entrega de los bienes será: de acuerdo a lo señalado en las bases de licitación.
- El pago se realizará con fundamento en el artículo 51 de la Ley de Adquisiciones, Arrendamientos y Servicios del Sector Público.
- Los criterios generales para la adquisición de los bienes serán: a los licitantes que reúnan las condiciones legales, técnicas y económicas requeridas por la convocante y garanticen satisfactoriamente el cumplimiento de los bienes ofertados y hayan presentado la propuesta solvente más baja.
- Ninguna de las condiciones establecidas en las bases de la licitación, así como las proposiciones presentadas por los licitantes, podrán ser negociadas.
- No podrán participar las personas que se encuentren en los supuestos del artículo 50 de la Ley de Adquisiciones, Arrendamientos y Servicios del Sector Público.

MEXICO, D.F., A 1 DE JUNIO DE 2004.
 DIRECTOR GENERAL DE RECURSOS HUMANOS Y MATERIALES
 SECRETARIO EJECUTIVO DEL H. COMITE DE ADQUISICIONES
 LIC. ENRIQUE GUTIERREZ MOLLER
 RUBRICA.

(R.- 196245)

LUZ Y FUERZA DEL CENTRO
SUBGERENCIA DE SERVICIOS
CONVOCATORIA 007

En observancia a la Constitución Política de los Estados Unidos Mexicanos en su artículo 134, y de conformidad con la Ley de Adquisiciones, Arrendamientos y Servicios del Sector Público, se convoca a los interesados en participar en la(s) licitación(es) para la contratación de disposición integral de equipos y material contaminado y/o conteniendo bifenilos policlorados, BPC'S o Askarel, de conformidad con lo siguiente:

Licitación pública internacional número 18500002-007-04

Costo de las bases	Fecha límite para adquirir bases	Junta de aclaraciones	Visita a instalaciones	Presentación de proposiciones y apertura técnica	Acto de apertura económica
\$969.00	15/06/2004	15/06/2004 13:00 horas	No habrá visita a instalaciones	21/06/2004 13:00 horas	28/06/2004 13:00 horas
Costo en compraNET: \$881.00					
Partida	Clave CABMS	Descripción	Cantidad mínima	Cantidad máxima	Unidad de medida
1	C810800000	Servicios generales	63,000	105,000	Kilogramo
2	C810800000	Servicios generales	9,000	15,000	Kilogramo
3	C810800000	Servicios generales	6,000	10,000	Kilogramo
4	C810800000	Servicios generales	12,000	20,000	Kilogramo

- Las bases de la licitación se encuentran disponibles para consulta y venta en Internet: <http://compranet.gob.mx> o bien en Melchor Ocampo número 171, 6o. piso, colonia Tlaxpana, código postal 11379, Miguel Hidalgo, Distrito Federal, teléfono 51400259, los días de lunes a viernes, con el siguiente horario de 9:00 a 14:30 horas. La forma de pago es, efectivo o cheque certificado a nombre de Luz y Fuerza del Centro. En compraNET, mediante los recibos que genera el sistema.
- La junta de aclaraciones se llevará a cabo el día 15 de junio de 2004 a las 13:00 horas, en la sala de juntas de la Gerencia de Servicios, ubicada en Melchor Ocampo número 171, 6o. piso, colonia Tlaxpana, código postal 11379, Miguel Hidalgo, Distrito Federal.
- El acto de presentación de proposiciones y apertura de la(s) propuesta(s) técnica(s) se efectuará el día 21 de junio de 2004 a las 13:00 horas, en la sala de juntas de la Gerencia de Servicios, Melchor Ocampo número 171, 6o. piso, colonia Tlaxpana, código postal 11379, Miguel Hidalgo, Distrito Federal.
- La apertura de la propuesta económica se efectuará el día 28 de junio de 2004 a las 13:00 horas, en la sala de juntas de la Gerencia de Servicios, Melchor Ocampo número 171, 6o. piso, colonia Tlaxpana, código postal 11379, Miguel Hidalgo, Distrito Federal.
- El idioma en que deberán presentarse las proposiciones será: español.
- Las monedas en que deberán cotizarse las proposiciones serán: dólar americano, peso mexicano.
- No se otorgará anticipo.
- Lugar de entrega: conforme a las bases de licitación; los días: conforme a las bases de la licitación; en el horario de entrega: conforme a las bases de la licitación.
- Plazo de entrega: 120 días a partir de que se pongan a disposición del licitante ganador el equipo y materiales contaminados y/o conteniendo bifenilos policlorados.
- El pago se realizará: 30 días contra recibo.
- Ninguna de las condiciones establecidas en las bases de licitación, así como las proposiciones presentadas por los licitantes, podrán ser negociadas.
- No podrán participar las personas que se encuentren en los supuestos del artículo 50 de la Ley de Adquisiciones, Arrendamientos y Servicios del Sector Público.

MEXICO, D.F., A 1 DE JUNIO DE 2004.

GERENTE DE SERVICIOS
C.P. EMILIO OROPEZA MUÑOZ
RUBRICA.

(R.- 196143)

LUZ Y FUERZA DEL CENTRO
SUBGERENCIA DE SERVICIOS
CONVOCATORIA 008

En observancia a la Constitución Política de los Estados Unidos Mexicanos en su artículo 134, y de conformidad con la Ley de Adquisiciones, Arrendamientos y Servicios del Sector Público, se convoca a los interesados en participar en la(s) licitación(es) para la contratación de servicio de recolección, lavado, planchado, mantenimiento y entrega de ropa de trabajo, en los diversos centros de trabajo de la entidad, de conformidad con lo siguiente:

Licitación pública nacional número 18500002-008-04

Costo de las bases	Fecha límite para adquirir bases	Junta de aclaraciones	Visita a instalaciones	Presentación de proposiciones y apertura técnica	Acto de apertura económica
\$969.00	10/06/2004	10/06/2004 11:00 horas	No habrá visita a instalaciones	16/06/2004 11:00 horas	18/06/2004 11:00 horas
Costo en compraNET: \$381.00					

Partida	Clave CABMS	Descripción	Cantidad	Unidad de medida
1	C810800014	Lavado y planchado	1	Servicio

- Las bases de la licitación se encuentran disponibles para consulta y venta en Internet: <http://compranet.gob.mx> o bien en Melchor Ocampo número 171, 6o. piso, colonia Tlaxpana, código postal 11379, Miguel Hidalgo, Distrito Federal, teléfono 51400259, los días de lunes a viernes, con el siguiente horario de 9:00 a 14:00 horas. La forma de pago es, efectivo o cheque certificado a nombre de Luz y Fuerza del Centro. En compraNET, mediante los recibos que genera el sistema.
- La junta de aclaraciones se llevará a cabo el día 10 de junio de 2004 a las 11:00 horas, en la sala de juntas de la Gerencia de Servicios, ubicada en Melchor Ocampo número 171, 6o. piso, colonia Tlaxpana, código postal 11379, Miguel Hidalgo, Distrito Federal.
- El acto de presentación de proposiciones y apertura de la(s) propuesta(s) técnica(s) se efectuará el día 16 de junio de 2004 a las 11:00 horas, en la sala de juntas de la Gerencia de Servicios, Melchor Ocampo número 171, 6o. piso, colonia Tlaxpana, código postal 11379, Miguel Hidalgo, Distrito Federal.
- La apertura de la propuesta económica se efectuará el día 18 de junio de 2004 a las 11:00 horas, en la sala de juntas de la Gerencia de Servicios, Melchor Ocampo número 171, 6o. piso, colonia Tlaxpana, código postal 11379, Miguel Hidalgo, Distrito Federal.
- El idioma en que deberán presentarse las proposiciones será: español.
- La moneda en que deberán cotizarse las proposiciones será: peso mexicano.
- No se otorgará anticipo.
- Lugar de entrega: diferentes centros de trabajo de la entidad, los días de lunes a viernes, en el horario de entrega: de conformidad con lo indicado en las bases.
- Plazo de entrega: de conformidad con lo indicado en las bases.
- El pago se realizará: 30 días contra recibo.
- Ninguna de las condiciones establecidas en las bases de licitación, así como las proposiciones presentadas por los licitantes, podrán ser negociadas.
- No podrán participar las personas que se encuentren en los supuestos del artículo 50 de la Ley de Adquisiciones, Arrendamientos y Servicios del Sector Público.

MEXICO, D.F., A 1 DE JUNIO DE 2004.
GERENTE DE SERVICIOS
C.P. EMILIO OROPEZA MUÑOZ
RUBRICA.

(R.- 196144)

COMISION FEDERAL DE ELECTRICIDAD

SUDIRECCION DE DISTRIBUCION
 DIVISION DE DISTRIBUCION BAJA CALIFORNIA
 CONVOCATORIA PUBLICA No. DAEFO-001/04

CON FUNDAMENTO EN EL ARTICULO 134 DE LA CONSTITUCION POLITICA DE LOS ESTADOS UNIDOS MEXICANOS, Y DE CONFORMIDAD CON LA LEY DE OBRAS PUBLICAS Y SERVICIOS RELACIONADOS CON LAS MISMAS Y SU REGLAMENTO, SE CONVOCA A LOS INTERESADOS EN PARTICIPAR EN LA LICITACION DE CARACTER NACIONAL PARA LA OBRA QUE SE INDICA:

No. DE LICITACION	COSTO DE LAS BASES	FECHA LIMITE PARA ADQUIRIR LAS BASES	JUNTA DE ACLARACIONES	VISITA AL LUGAR DE LOS TRABAJOS	PRESENTACION DE PROPOSICIONES Y APERTURA TECNICA	ACTO DE APERTURA ECONOMICA
18164016-001-04	\$2,500.00 COSTO EN compranET: \$2,300.00	10/06/2004	8/06/2004 13:00 HORAS	8/06/2004 9:00 HORAS	16/06/2004 9:00 HORAS	18/06/2004 9:00 HORAS

GLAVE FSC (CCAOP)	DESCRIPCION GENERAL DE LA OBRA	FECHA DE INICIO	PLAZO DE EJECUCION	CAPITAL CONTABLE REQUERIDO
1020802	ELECTRIFICACION AEREO-SUBTERRANEA DE POZOS	28/06/2004	60 DIAS NATURALES	\$2'000,000.00

UBICACION DE LA OBRA: POBLADO SANTA ANITA, MUNICIPIO DE SAN JOSE DEL CABO, B.C.S.
 LAS BASES DE LA LICITACION SE ENCUENTRAN DISPONIBLES PARA CONSULTA Y VENTA EN INTERNET: <http://compranet.gob.mx> O BIEN EN LAS OFICINAS DE CFE, EN EL DEPARTAMENTO DIVISIONAL DE CONCURSOS Y CONTRATO, UBICADO EN BENITO JUAREZ Y LAZARO CARDENAS NUMERO 2098, COLONIA RESIDENCIAS, CODIGO POSTAL 21280, MEXICALI, BAJA CALIFORNIA, TELEFONO 01-686-9055031, LOS DIAS DE LUNES A VIERNES, CON EL SIGUIENTE HORARIO DE 9:00 A 13:30 HORAS.
 SI LAS BASES DE LICITACION SON ADQUIRIDAS EN LA UNIDAD LICITADORA, PODRAN PAGARSE EN EFECTIVO, CHEQUE CERTIFICADO O DE CAJA CON IVA INCLUIDO, A FAVOR DE LA COMISION FEDERAL DE ELECTRICIDAD O SI ESTAS SON ADQUIRIDAS A TRAVES DEL SISTEMA compranET POR MEDIO DE LOS RECIBOS QUE PARA EL EFECTO EXPIDE DICHO SISTEMA, SU DEPOSITO SE HARA EN LA CUENTA NUMERO 40124771-3 DE BANCO HSBC.
 EL PAGO DE LAS BASES DE LA LICITACION SERA REQUISITO PARA PARTICIPAR EN LA LICITACION.
 LA VISITA AL LUGAR DE LOS TRABAJOS SE LLEVARA A CABO, PARTIENDO DE LAS OFICINAS DE CFE AGENCIA DE SAN JOSE DEL CABO, UBICADAS EN COLONIA CHULA VISTA, DOMICILIO CONOCIDO, SAN JOSE DEL CABO, BAJA CALIFORNIA SUR.
 LA JUNTA DE ACLARACIONES SE LLEVARA A CABO EN LAS OFICINAS DE CFE, SALA DE JUNTAS DE AGENCIA LA JOYA, UBICADA EN LOTE 1B, MANZANA COMERCIAL MIXTA 1 SIN NUMERO, COLONIA FIRET, LOS CABOS, BAJA CALIFORNIA SUR.
 EL ACTO DE PRESENTACION DE PROPOSICIONES Y APERTURA DE LAS PROPUESTAS TECNICAS Y ECONOMICAS SE EFECTUARAN EN LAS OFICINAS DE CFE, EN LA SALA DE JUNTAS DE SUPERINTENDENTE DE ZONA LA PAZ, UBICADA EN MELCHOR OCAMPO E IGNACIO RAMIREZ SIN NUMERO, COLONIA CENTRO, LA PAZ, BAJA CALIFORNIA SUR.
 EL IDIOMA EN QUE DEBERAN PRESENTAR LAS PROPOSICIONES SERA: ESPAÑOL.
 LA MONEDA EN QUE DEBERAN COTIZARSE LAS PROPOSICIONES SERA: PESO MEXICANO.
 SE PODRAN SUBCONTRATAR PARTES DE LA OBRA.
 SE OTORGARA UN ANTICIPO POR EL 30% PARA COMPRA DE MATERIAL E INICIO DE LOS TRABAJOS.

LA EXPERIENCIA Y CAPACIDAD TECNICA Y FINANCIERA QUE DEBERAN ACREDITAR LOS INTERESADOS CONSISTE EN: EXPERIENCIA Y CAPACIDAD TECNICA. LA ACREDITARAN MEDIANTE LA IDENTIFICACION DE LOS TRABAJOS REALIZADOS POR EL LICITANTE Y SU PERSONAL, ASI COMO CON EL CURRÍCULUM DE LOS PROFESIONALES Y TECNICOS AL SERVICIO DEL LICITANTE, MISMOS QUE DEBERAN TENER EXPERIENCIA EN OBRAS DE CARACTERISTICAS TECNICAS Y MAGNITUDES SIMILARES A LA LICITADA.

CAPACIDAD FINANCIERA: LA ACREDITARAN MEDIANTE LA PRESENTACION DE LOS ESTADOS FINANCIEROS AUDITADOS POR AUDITOR EXTERNO AUTORIZADO POR LA SHCP, DE LOS DOS AÑOS ANTERIORES Y EL COMPARATIVO DE LAS RAZONES FINANCIERAS BASICAS, SALVO EN CASO DEL LICITANTE DE RECIENTE CREACION, QUIEN DEBE PRESENTAR LOS MAS ACTUALIZADOS A LA FECHA DE PRESENTACION DE LA PROPUESTA. EN CASO DE QUE DOS O MAS INTERESADOS DESEEN AGRUPARSE PARA PRESENTAR UNA SOLA PROPOSICION, DEBERAN AJUSTARSE A LAS DISPOSICIONES DE LA LEY DE OBRAS PUBLICAS Y SERVICIOS RELACIONADOS CON LAS MISMAS Y SU REGLAMENTO, ASI COMO A LAS BASES DE LA LICITACION.

LOS REQUISITOS GENERALES QUE DEBERAN ACREDITAR LOS INTERESADOS SON:

NO PODRAN PARTICIPAR LAS PERSONAS QUE SE ENCUENTREN EN LOS SUPUESTOS DEL ARTICULO 51 DE LA LEY DE OBRAS PUBLICAS Y SERVICIOS RELACIONADOS CON LAS MISMAS.

LOS LICITANTES DEBERAN ACREDITAR SU EXISTENCIA LEGAL, LA EXPERIENCIA Y CAPACIDAD TECNICA Y FINANCIERA DE LA MANERA SIGUIENTE:
EXISTENCIA LEGAL: TRATANDOSE DE PERSONA FISICA, ACREDITARAN SU EXISTENCIA MEDIANTE COPIA DE IDENTIFICACION OFICIAL CON FOTOGRAFIA (CREDENCIAL DE ELECTOR, PASAPORTE, CEDULA PROFESIONAL), TRATANDOSE DE PERSONA MORAL, CON ESCRITO MEDIANTE EL CUAL MANIFIESTE QUE SU REPRESENTANTE LEGAL CUENTA CON FACULTADES SUFICIENTES PARA COMPROMETER A SU REPRESENTADA, MISMA QUE CONTENDRA LOS REQUISITOS SIGUIENTES:

DE LA PERSONA MORAL.- CLAVE DEL REGISTRO FEDERAL DE CONTRIBUYENTES, DENOMINACION O RAZON SOCIAL, DESCRIPCION DEL OBJETO SOCIAL DE LA EMPRESA, RELACION DE NOMBRES DE LOS ACCIONISTAS, NUMERO Y FECHA DE LAS ESCRITURAS PUBLICAS EN LAS QUE CONSTE EL ACTA CONSTITUTIVA Y, EN SU CASO, SUS REFORMAS O MODIFICACIONES, SEÑALANDO NOMBRE, NUMERO Y CIRCUNSCRIPCION DEL NOTARIO PUBLICO, ASI COMO LOS DATOS DEL REGISTRO PUBLICO DE COMERCIO.

DEL REPRESENTANTE LEGAL.- NOMBRE DEL APODERADO, NUMERO Y FECHA DE LOS INSTRUMENTOS NOTARIALES DE LOS QUE SE DESPRENDEN LAS FACULTADES PARA SUSCRIBIR LA PROPUESTA, SEÑALANDO NOMBRE, NUMERO Y SUSCRIPCION DEL NOTARIO PUBLICO.

LOS CRITERIOS GENERALES PARA LA ADJUDICACION DEL CONTRATO SERAN: LA ADJUDICACION DEL CONTRATO SE HARA DE CONFORMIDAD CON EL ARTICULO 38 DE LA LEY DE OBRAS PUBLICAS Y SERVICIOS RELACIONADOS CON LAS MISMAS, ASI COMO LOS ARTICULOS 36 Y 37 DE SU REGLAMENTO.

EN LA EVALUACION DE PROPOSICIONES NO SE UTILIZARAN MECANISMOS DE PUNTOS O PORCENTAJES. EN CASO DE QUE TODAS LAS PROPOSICIONES FUERAN DESECHADAS, SE DECLARARA DESIERTA LA LICITACION.

LAS CONDICIONES DE PAGO SON: COMISION FEDERAL DE ELECTRICIDAD REALIZARA EL PAGO DE ESTIMACIONES, DENTRO DE UN PLAZO NO MAYOR A 20 DIAS NATURALES, CONTADOS A PARTIR DE LA FECHA QUE LAS HUBIERE AUTORIZADO EL RESIDENTE DE OBRA.

NINGUNA DE LAS CONDICIONES ESTABLECIDAS EN LAS BASES DE LICITACION, ASI COMO LAS PROPOSICIONES PRESENTADAS POR LOS LICITANTES, PODRAN SER NEGOCIADAS.

NO PODRAN PARTICIPAR LAS PERSONAS QUE SE ENCUENTREN EN LOS SUPUESTOS DEL ARTICULO 51 DE LA LEY DE OBRAS PUBLICAS Y SERVICIOS RELACIONADOS CON LAS MISMAS.

ATENTAMENTE
MEXICALI, B.C., A 1 DE JUNIO DE 2004.
GERENTE DIVISIONAL
ING. ENRIQUE L. GUZMAN SANCHEZ
RUBRICA.

(R.- 196237)

COMISION FEDERAL DE ELECTRICIDAD
GERENCIA DIVISIONAL BAJIO
CONVOCATORIA 004

En observancia a la Constitución Política de los Estados Unidos Mexicanos en su artículo 134, y de conformidad con la Ley de Adquisiciones, Arrendamientos y Servicios del Sector Público, se convoca a los interesados en participar en la licitación para la contratación de calzado de seguridad, de conformidad con lo siguiente:

No. de licitación	Costo de las bases	Fecha límite para adquirir bases	Junta de aclaraciones	Presentación de proposiciones y apertura técnica	Acto de apertura económica
18164030-010-04	\$1,114.21 Costo en compraNET: \$1,012.92	10/06/2004	10/06/2004 10:00 horas	16/06/2004 13:00 horas	29/06/2004 10:00 horas

Partida	Clave CABMS	Descripción	Cantidad	Unidad de medida
1	C420000010	Botas de seguridad	8,546	Par
2	C420000016	Calzado seguridad	14	Par

- Las bases de la licitación se encuentran disponibles para consulta y venta a partir de la publicación de la presente convocatoria y hasta, inclusive, el sexto día natural previo al acto de presentación y apertura de proposiciones en Internet: <http://compranet.gob.mx> o bien en Pastita número 55, colonia Paxtittlán, código postal 36090, Guanajuato, Guanajuato, teléfono 01-473-731-15-52, los días de lunes a viernes, con el siguiente horario de 9:00 a 13:30 horas.
- La forma de pago es, en División Bajío, por un importe de \$1,114.21 que se pagará en efectivo, con cheque certificado o de caja a favor de Comisión Federal de Electricidad. El importe incluye el IVA.
- En compraNET por un importe de \$1,012.92, que se efectuará en el Banco Bital, S.A., en la cuenta número 40124771-3. El importe incluye el IVA. En compraNET, mediante los recibos que genera el sistema.
- Las juntas de aclaraciones, aperturas técnicas y económicas se llevarán a cabo en la sala de Concursos y Contratos Divisional, ubicada en Pastita número 55, colonia Paxtittlán, código postal 36090, Guanajuato, Guanajuato.
- El idioma en que deberán presentarse las proposiciones será: español.
- La moneda en que deberán cotizarse las proposiciones será: peso mexicano.
- No se otorgará anticipo para esta licitación.
- Lugar de entrega: almacén divisional, avenida Irapuato número 333, Ciudad Industrial, Irapuato, Gto. y en los almacenes de las zonas de distribución, los días de lunes a viernes, en el horario de entrega de 8:00 a 15:30 horas.
- Plazo de entrega: 60 días naturales.
- El pago se realizará: a 30 días naturales, contados a partir de la recepción de facturas y evidencia de entrega, momento a partir del cual se hará exigible el pago, mismo que será por transferencia electrónica de fondos o depósito a cuenta de cheques, según las preferencias del proveedor.
- Documentación requerida: declaración bajo protesta de decir verdad, de los actos del acta constitutiva, poderes notariales, Registro Federal de Contribuyentes e identificación, entre otros.
- Garantías requeridas: en su oportunidad los licitantes ganadores presentarán garantía de cumplimiento del contrato y calidad de los bienes por el 10% del importe de contrato.
- Se deberá acreditar la calidad de los bienes conforme a lo estipulado en las bases de licitación.
- No se aceptarán proposiciones por medios remotos de comunicación electrónica.
- CFE invitará como observadores sociales a representantes de la sociedad y ciudadanos distinguidos para que atestigüen el desarrollo de los actos públicos de esta licitación.
- En atención al programa de transparencia de CFE y previo a la publicación de la convocatoria la convocante a través del portal de CFE en Internet, invitó a los interesados a revisar las bases de licitación.
- Ninguna de las condiciones establecidas en las bases de licitación, así como las proposiciones presentadas por los licitantes, podrán ser negociadas.
- No podrán participar las personas que se encuentren en los supuestos del artículo 50 de la Ley de Adquisiciones, Arrendamientos y Servicios del Sector Público.
- Las demás contenidas en las bases de licitación.

GUANAJUATO, GTO., A 1 DE JUNIO DE 2004.
SECRETARIO EJECUTIVO DEL COMITE REGIONAL DE ADQUISICIONES,
ARRENDAMIENTOS Y SERVICIOS DE LA DIVISION BAJIO
C.P. TOMAS GOMEZ MATA
RUBRICA.

(R.- 196230)

COMISION FEDERAL DE ELECTRICIDAD
 GERENCIA REGIONAL DE PRODUCCION NORTE
 LICITACIONES PUBLICAS INTERNACIONALES NUMEROS 18164003-006-04 Y 18164003-007-04
 CONVOCATORIA MULTIPLE No. 006-2004

En cumplimiento a lo ordenado por la Constitución Política de los Estados Unidos Mexicanos en su artículo 134, de conformidad con el artículo 28 fracción II, inciso b) de la Ley de Adquisiciones, Arrendamientos y Servicios del Sector Público, se convoca a cualquier interesado en participar en las licitaciones públicas internacionales, la cual se llevará a cabo bajo la cobertura de los capítulos de compras del sector público, de los tratados de libre comercio dentro de los cuales se acordó una cobertura en materia de compras del sector público, de conformidad con lo siguiente:

No. de licitación	Costo de las bases incluye IVA	Junta de aclaraciones	Presentación de proposiciones y apertura técnica	Apertura de proposiciones económicas
18164003-006-04	En convocante: \$904.00 En compraNET: \$822.00	15 de junio de 2004 a las 10:00 horas	28 de junio de 2004 a las 10:00 horas	7 de julio de 2004 a las 10:00 horas

Tiempo de entrega	Descripción de los bienes	Cantidad	Unidad
30 días	Vehículo pick up 6 cilindros en V5 Vel. Vehículo tipo sedán 4 cilindros 5 velocidades y reversa, 4 puertas y capacidad de 5 pasajeros Vehículo tipo sedán 4 cilindros 5 velocidades, y reversa, potencia 132 HP @ 5,600,Rpm. o superior	18 15 3	Pieza Pieza Pieza

No. de licitación	Costo de las bases incluye IVA	Junta de aclaraciones	Presentación de proposiciones y apertura técnica	Apertura de proposiciones económicas
18164003-007-04	En convocante: \$904.00 En compraNET: \$822.00	16 de junio de 2004 a las 10:00 horas	30 de junio de 2004 a las 10:00 horas	8 de julio de 2004 a las 10:00 horas

Tiempo de entrega	Descripción de los bienes	Cantidad	Unidad
150 días	Ruedas de molienda para pulverizador de carbón	30	Pieza

Las bases de licitación y las especificaciones detalladas de los bienes están disponibles, para su consulta o adquisición, hasta inclusive el sexto día natural previo a la presentación de proposiciones, en los medios y la forma que a continuación se indican. Para participar en esta licitación se deberá cubrir el importe de las bases.

- I En forma impresa, en el Departamento de Abastecimientos de la Gerencia Regional de Producción Norte, ubicado en avenida Pablo A. González 650 Poniente, colonia San Jerónimo, Monterrey, Nuevo León, teléfonos (0181) 8151 30 50, 81 51 30 52 y 8151 30 53 de 8:00 a 13:00 horas. En días hábiles. El costo de las bases es de \$ 904.00 incluido el IVA y su pago se realizará en la Caja de la Gerencia Regional de Producción Norte en la dirección antes mencionada. El importe se deberá cubrir con cheque certificado o de caja a nombre de Comisión Federal de Electricidad o en efectivo.
- II A través del Sistema Electrónico de Contrataciones Gubernamentales denominado compraNET con dirección en Internet, <http://compranet.gob.mx> El costo de las bases es de \$ 822.00 incluido el I.V.A. y deberá efectuarse el pago en el banco mediante los recibos que genera este sistema.

La junta de aclaraciones y los actos de presentación y apertura de proposiciones técnicas y los actos de apertura de proposiciones económicas se llevarán a cabo en el Centro de Capacitación de la Gerencia Regional de Producción Norte ubicada en avenida Pablo A. González 650 Poniente, colonia San Jerónimo, Monterrey, Nuevo León.

La licitación se desarrollará bajo las siguientes condiciones:

- a) No podrán participar las personas que se encuentren en los supuestos del artículo 50 de la Ley antes mencionada;

- b) Las proposiciones deberán presentarse en idioma español; los folletos, catálogos y publicaciones podrán presentarse en el idioma del país de origen de los bienes acompañados de una traducción simple al español;
- c) Lugar de entrega de los bienes: licitación 18164003-006-04 C.T. San Jerónimo ubicada en avenida Pablo A. González 650 Poniente, colonia San Jerónimo, Monterrey, Nuevo León, licitación 18164003-007-04 C.T. Carbón II ubicada en kilómetro 30 carretera 57 Piedras Negras Monclova, Nava, Coahuila;
- d) Plazo de entrega: licitación 18164003-006-04: 30 días, licitación 18164003-007-04: 150 días;
- e) Condiciones de pago: a los 30 días naturales, contados a partir de la recepción de facturas y evidencias de entrega momento a partir del cual se hará exigible el pago; mismo que podrá ser por transferencia electrónica de fondos o depósito a cuenta de cheques según las preferencias del proveedor;
- f) No se considera anticipo para estas licitaciones;
- g) Garantías requeridas: en su oportunidad, los licitantes ganadores presentarán garantía de cumplimiento del contrato y calidad de los bienes por el 10% del importe del contrato;
- h) No se aceptarán proposiciones por medios remotos de comunicación electrónica;
- i) Ninguna de las condiciones contenidas en las bases de la licitación, así como en las proposiciones presentadas, podrán ser negociadas; no se permitirán correcciones o cambios a las proposiciones presentadas;
- j) Documentación requerida: escrito de acreditamiento de personalidad, recibo de pago de las bases, declaración unilateral de integridad e identificación, entre otros;
- k) Se deberá acreditar la calidad de los bienes o servicios conforme a lo estipulado en las bases de la licitación;
- l) Las demás contenidas en las bases de licitación;
- m) CFE invitará como observadores sociales a representantes de la sociedad y ciudadanos distinguidos para que atestigüen el desarrollo de los actos públicos de esta licitación, y
- n) En atención al programa de transparencia de CFE y previo a la publicación de la convocatoria, la convocante, a través del portal de CFE en Internet, invitó a los interesados a revisar las bases de licitación.

ATENTAMENTE
 MONTERREY, N.L., A 1 DE JUNIO DE 2004.
 PRESIDENTE DEL COMITE REGIONAL DE ADQUISICIONES
 ING. CUAUHEMOC HERNANDEZ MATUK
 RUBRICA.

(R.- 196236)

COMISION FEDERAL DE ELECTRICIDAD

GERENCIA REGIONAL DE PRODUCCION NORTE
 LICITACION PUBLICA INTERNACIONAL 18164012-012-04
 CONVOCATORIA 08-04

En cumplimiento a lo ordenado por la Constitución Política de los Estados Unidos Mexicanos en su artículo 134, la Ley de Adquisiciones, Arrendamientos y Servicios del Sector Público y su Reglamento y demás disposiciones legales aplicables y con apego al Acuerdo por el que se establecen las reglas para la celebración de licitaciones públicas internacionales de conformidad con los tratados de libre comercio, convoca a los interesados en participar en la licitación pública internacional bajo la cobertura del Tratado de Libre Comercio de América del Norte, y de los Tratados de Libre Comercio entre los Estados Unidos Mexicanos y las Repúblicas de Costa Rica, Bolivia, Nicaragua, Colombia y Venezuela, y reservada de las disposiciones de los demás tratados de libre comercio, para la contratación del servicio de mantenimiento de jardines, sistema de riego y áreas forestadas de la Central Termoeléctrica Carbón II, de conformidad con lo siguiente:

No. de licitación	Costo de las bases (Incluido IVA)	Fecha límite para adquirir bases	Junta de aclaraciones	Presentación y apertura de proposiciones técnicas	Apertura de proposiciones económicas
18164012-012-04	En convocante: \$904.00 en compraNET: \$822.00	6 de julio de 2004	29 de junio de 2004 10:00 horas	12 de julio de 2004 10:00 horas	19 de julio de 2004 12:00 horas

Partida	Clave CABMS	Descripción de los bienes o servicios	Cantidad	Unidad
001		Poda de pasto áreas de jardín	7'860,360.72	m ²
002		Fertilización inorgánica de pasto	1'040,341.86	m ²
003		Aereación del suelo	693,561.24	m ²
004		Riego de áreas de jardín	39'186,210.06	m ²
005		Chapoleo en camino de acceso y áreas descubiertas	7'870,500.00	m ²

Las bases de licitación están disponibles, para su consulta o adquisición hasta, inclusive, el sexto día natural previo a la presentación de proposiciones, en los medios y la forma que a continuación se indican. Para participar en esta licitación se deberá cubrir el importe de las bases.

- i).- En forma impresa, en el Departamento de Contratación y Obra Pública de la Gerencia Regional de Producción Norte, situado en avenida Pablo A. González número 650 Poniente, Monterrey, N.L., teléfono 01 81 81 51 30 35, de 8:00 a 13:00 horas y de 15:00 a 16:00 horas, en los días hábiles. El costo de las bases impresas es de \$904.00 incluido el IVA, su pago se realizará en la caja de la Gerencia Regional de Producción Norte, situada en avenida Pablo A. González número 650 Poniente, Monterrey, N.L., el importe se deberá cubrir con cheque certificado o de caja a nombre de Comisión Federal de Electricidad o efectivo.
- ii).- A través del Sistema Electrónico de Contrataciones Gubernamentales denominado compraNET con dirección en Internet: <http://www.compranet.gob.mx>. El costo de las bases es de \$822.00 incluido el IVA deberá efectuarse el pago en el banco mediante los recibos que genera este sistema.
- La junta de aclaraciones se llevará a cabo el día 29 de junio de 2004 a las 10:00 horas, en el interior de la Central Termoeléctrica Carbón II, ubicada en carretera 57 Piedras Negras-Monclova kilómetro 27.5, Nava, Coah., el acto de presentación y apertura de proposiciones técnicas y el acto de apertura de proposiciones económicas se llevarán a cabo en el Departamento de Contratación y Obra Pública de la Gerencia Regional de Producción Norte, ubicado en avenida Pablo A. González número 650 Poniente, Monterrey, N.L.
- La licitación se desarrollará bajo las siguientes condiciones:
- No podrán participar las personas que se encuentren en los supuestos del artículo 50 de la Ley antes mencionada.
 - Las proposiciones deberán presentarse en idioma español, los folletos, catálogos y publicaciones podrán presentarse en el idioma del país de origen de los bienes o servicios acompañados de una traducción simple al español.
 - Lugar de prestación de los servicios: interior de la Central Termoeléctrica Carbón II.
 - Plazo de prestación de los servicios: 882 días calendario.
 - Condiciones de pago: a los 30 días naturales, contados a partir de la recepción de facturas quincenales debidamente autorizadas, momento a partir del cual se hará exigible el pago, mismo que podrá ser por transferencia electrónica de fondos o depósito a cuenta de cheques según las preferencias del proveedor o prestador del servicio.
 - La moneda en que deberán cotizarse las proposiciones será: peso mexicano.
 - No se considera anticipo.
 - Garantías requeridas: en su oportunidad, el licitante ganador presentará garantía de cumplimiento del contrato y calidad de los servicios por el 10% del importe del contrato.
 - No se aceptarán proposiciones por medios remotos de comunicación electrónica.
 - Esta licitación está arriba del umbral de los tratados de libre comercio y está registrada en la reserva transitoria con la clave número 03TRZ.34494.
 - Ninguna de las condiciones contenidas en las bases de la licitación, así como en las proposiciones presentadas, podrán ser negociadas; no se permitirán correcciones o cambios a las proposiciones presentadas.
 - Documentación requerida: escrito de acreditamiento de personalidad, copia del recibo de pago de las bases, declaración unilateral de integridad e identificación, entre otros.
 - Los licitantes extranjeros deberán presentar sus documentos legalizados o apostillados, en su caso.
 - Se deberá acreditar la calidad de los servicios conforme a lo estipulado en las bases de la licitación, y
 - Las demás contenidas en las bases de licitación.

CFE invitará como observadores sociales a representantes de la sociedad y ciudadanos distinguidos para que atestigüen el desarrollo de los actos públicos de esta licitación.

En atención al Programa de Transparencia de CFE, y previo a la publicación de la convocatoria, la convocante, a través del portal de CFE en Internet, invitó a los interesados a revisar las bases de licitación

ATENTAMENTE
MONTERREY, N.L., A 1 DE JUNIO DE 2004.
GERENTE REGIONAL DE PRODUCCION NORTE
ING. CUAUHTEMOC HERNANDEZ MATUK
RUBRICA.

(R.- 196229)

COMISION FEDERAL DE ELECTRICIDAD
DEPARTAMENTO REGIONAL DE CONTRATACION Y OBRA PUBLICA
CONVOCATORIA 07-04

EN CUMPLIMIENTO A LO ORDENADO POR LA CONSTITUCION POLITICA DE LOS ESTADOS UNIDOS MEXICANOS EN SU ARTICULO 134, DE CONFORMIDAD CON EL ARTICULO 28 FRACCION I INCISO A) DE LA LEY DE ADQUISICIONES, ARRENDAMIENTOS Y SERVICIOS DEL SECTOR PUBLICO Y DEMAS DISPOSICIONES LEGALES VIGENTES EN LA MATERIA, SE CONVOCA A TODOS LOS INTERESADOS EN PARTICIPAR EN LA LICITACION PUBLICA NACIONAL PARA LA CONTRATACION DE SERVICIO DE TRANSPORTE DE PERSONAL DE LA CENTRAL TERMOELECTRICA FRANCISCO VILLA Y SERVICIO DE REPARACION MECANICA A 28 CARROS-TANQUE CON INICIALES CFEXX PROPIEDAD DE COMISION FEDERAL DE ELECTRICIDAD, DE CONFORMIDAD CON LO SIGUIENTE:

No. DE LICITACION	COSTO DE LAS BASES	JUNTA DE ACLARACIONES	PRESENTACION Y APERTURA DE PROPOSICIONES TECNICAS	APERTURA DE PROPOSICIONES ECONOMICAS
18164012-010-04	\$904.00 IVA INCLUIDO EN compraNET: \$822.00 IVA INCLUIDO	10 DE JUNIO DE 2004 A LAS 12:00 HORAS	17 DE JUNIO DE 2004 A LAS 10:00 HORAS	22 DE JUNIO DE 2004 A LAS 10:00 HORAS

PARTIDA	CLAVE CABMS	DESCRIPCION DE LOS SERVICIOS: TRANSPORTE DE PERSONAL DE LA CENTRAL TERMOELECTRICA FRANCISCO VILLA	CANTIDAD	UNIDAD
1	0000000000	TRANSPORTE DE PERSONAL DE MANTENIMIENTO DE CD. DELICIAS, CHIH., A LA CENTRAL	2,754	VIAJE
2	0000000000	TRANSPORTE DE PERSONAL DE MANTENIMIENTO DE LA CENTRAL A CD. DELICIAS, CHIH.	2,754	VIAJE
3	0000000000	TRANSPORTE DE PERSONAL DE TURNOS DE CD. DELICIAS, CHIH. A LA CENTRAL Y REGRESO A CD. DELICIAS, CHIH.	10,038	VIAJE

No. LICITACION	COSTO DE LAS BASES	JUNTA DE ACLARACIONES	PRESENTACION Y APERTURA DE PROPOSICIONES TECNICAS	APERTURA DE PROPOSICIONES ECONOMICAS
18164012-011-04	\$904.00 IVA INCLUIDO EN compraNET \$822.00 IVA INCLUIDO	10 DE JUNIO DE 2004 A LAS 12:00 HORAS	17 DE JUNIO DEL 2004 A LAS 12:00 HORAS	22 DE JUNIO DE 2004 A LAS 12:00 HORAS

PARTIDA	CLAVE CABMS	DESCRIPCION DE LOS SERVICIOS:	CANTIDAD	UNIDAD
1	0000000000	SERVICIO DE REPARACION MECANICA A 28 CARROS-TANQUE CON INICIALES CFEXX DE LA GERENCIA REGIONAL DE PRODUCCION NORTE	28	UNIDAD

LAS BASES DE LAS LICITACIONES Y LAS ESPECIFICACIONES DETALLADAS DE LOS SERVICIOS ESTAN DISPONIBLES, PARA SU CONSULTA O ADQUISICION, DESDE LA FECHA DE LA PUBLICACION DE LA CONVOCATORIA Y HASTA, INCLUSIVE, EL SEXTO DIA NATURAL PREVIO A LA PRESENTACION DE PROPOSICIONES, EN LOS MEDIOS Y LA FORMA QUE A CONTINUACION SE INDICAN.
PARA PARTICIPAR EN ESTAS LICITACIONES SE DEBERA CUBRIR EL IMPORTE DE LAS BASES.
EN FORMA IMPRESA, EN EL DEPARTAMENTO DE CONTRATACION Y OBRA PUBLICA DE LA GERENCIA REGIONAL DE PRODUCCION NORTE, SITUADO EN AVENIDA PABLO A. GONZALEZ 650 PONIENTE, MONTERREY, N.L., TELEFONO (81) 81-51-30-35, DE 8:00 A 13:00 Y DE 15:00 A 16:00 HORAS, EN DIAS HABILES.

EL COSTO DE LAS BASES IMPRESAS ES DE \$904.00, INCLUYE IVA Y SU PAGO SE REALIZARA EN LA CAJA DE LA GERENCIA REGIONAL DE PRODUCCION NORTE, SITUADA EN AVENIDA PABLO A. GONZALEZ 650 PONIENTE, MONTERREY, N.L. EL IMPORTE SE DEBERA CUBRIR CON CHEQUE CERTIFICADO O DE CAJA A NOMBRE DE COMISION FEDERAL DE ELECTRICIDAD O EFECTIVO.

A TRAVES DEL SISTEMA ELECTRONICO DE CONTRATACIONES GUBERNAMENTALES DENOMINADO *compraNET* CON DIRECCION EN INTERNET: <http://compraNET.gob.mx>. EL COSTO DE LAS BASES ES DE \$822.00 INCLUIDO EL IVA Y DEBERA EFECTUARSE EL PAGO EN EL BANCO, MEDIANTE LOS RECIBOS QUE GENERA ESTE SISTEMA.

LA JUNTA DE ACLARACIONES PARA LA LICITACION 18164012-010-04 SE LLEVARA A CABO EL DIA 10 DE JUNIO DE 2004 A LAS 12:00 HORAS, EN EL INTERIOR DE LA CENTRAL TERMOELECTRICA FRANCISCO VILLA, UBICADA EN CARRETERA MEXICO-CIUDAD JUAREZ KILOMETRO 1575, A.P. 263, CIUDAD DELICIAS, CHIH., CODIGO POSTAL 33000, Y PARA LA LICITACION 18164012-011-04 EL DIA 10 DE JUNIO DE 2004 A LAS 10:00 HORAS, EN LA COORDINACION DE ENERGETICOS DE LA GERENCIA REGIONAL DE PRODUCCION NORTE Y EL ACTO DE PRESENTACION Y APERTURA DE PROPOSICIONES TECNICAS Y EL ACTO DE APERTURA DE PROPOSICIONES ECONOMICAS, SE LLEVARAN A CABO EN EL DEPARTAMENTO DE CONTRATACION Y OBRA PUBLICA DE LA GERENCIA REGIONAL DE PRODUCCION NORTE, SITUADO EN AVENIDA PABLO A. GONZALEZ 650 PONIENTE, MONTERREY, N.L.

DIRECCION ELECTRONICA DE CFE: <http://cfe.gob.mx>.

LAS LICITACIONES SE DESARROLLARAN BAJO LAS SIGUIENTES CONDICIONES:

- A) NO PODRAN PARTICIPAR LAS PERSONAS QUE SE ENCUENTREN EN LOS SUPUESTOS DEL ARTICULO 50 DE LA LEY ANTES MENCIONADA;
- B) LAS PROPOSICIONES DEBERAN PRESENTARSE EN IDIOMA ESPAÑOL;
- C) LUGAR DE LA PRESTACION DE SERVICIOS: PARA LA LICITACION 18164012-010-04 EN LA CENTRAL TERMOELECTRICA FRANCISCO VILLA Y PARA LA LICITACION 18164012-011-04 EN LOS TALLERES DEL PROVEEDOR;
- D) PLAZO DE LOS SERVICIOS: EL PLAZO PARA LA PRESTACION DE ESTOS SERVICIOS PARA LA LICITACION 18164012-010-04 SERA DE 1,645 DIAS CALENDARIO Y PARA LA LICITACION 18164012-011-04 SERA DE 184 DIAS CALENDARIO;
- E) CONDICIONES DE PAGO: A LOS 30 DIAS NATURALES, CONTADOS A PARTIR DE LA RECEPCION DE FACTURAS QUINCENALES, MOMENTO A PARTIR DEL CUAL SE HARA EXIGIBLE EL PAGO, MISMO QUE PODRA SER A CUENTA DE CHEQUES, SEGUN ES PREFERENCIA DEL PROVEEDOR O PRESTADOR DE SERVICIOS.
- F) NO SE CONSIDERA ANTICIPO.
- G) NO SE ACEPTARAN PROPOSICIONES POR MEDIOS REMOTOS DE COMUNICACION ELECTRONICA;
- H) NINGUNA DE LAS CONDICIONES CONTENIDAS EN LAS BASES DE LICITACION, ASI COMO EN LAS PROPOSICIONES PRESENTADAS, PODRAN SER NEGOCIADAS;
- I) SE DEBERA ACREDITAR LA CALIDAD DE LOS SERVICIOS CONFORME A LO ESTIPULADO EN LAS BASES DE LA LICITACION.
- J) LAS DEMAS CONTENIDAS EN LAS BASES DE LICITACION.
- K) EN ATENCION AL PROGRAMA DE TRANSPARENCIA DE CFE, Y PREVIO A LA PUBLICACION DE LA CONVOCATORIA, LA CONVOCANTE, A TRAVES DEL PORTAL DE CFE EN INTERNET, INVITO A LOS INTERESADOS A REVISAR LAS BASES DE LA LICITACION.
- L) CFE INVITARA COMO OBSERVADORES SOCIALES A REPRESENTANTES DE LA SOCIEDAD Y CIUDADANOS DISTINGUIDOS PARA QUE ATESTIGÜEN EL DESARROLLO DE LOS ACTOS PUBLICOS DE ESTA LICITACION.

ATENTAMENTE

MONTERREY, N.L., A 1 DE JUNIO DE 2004.
GERENTE REGIONAL DE PRODUCCION NORTE
ING. CUAUHEMOC HERNANDEZ MATUK
RUBRICA.

(R.- 196233)

COMISION FEDERAL DE ELECTRICIDAD
 SUBDIRECCION DE CONTRATACION DE PROYECTOS DE INVERSION FINANCIADA
 GERENCIA DE LICITACIONES Y CONTRATACION DE PROYECTOS DE INVERSION FINANCIADA
AVISO MODIFICATORIO

No. de convocatoria	Fecha publicación convocatoria	No. registro en Diario Oficial	No. de licitación	No. de nota
003	22/07/2003	R.- 181805	18164093-003-03	07

Ubicación del documento			Dice:	Debe decir:
Fecha límite para adquirir bases			21/05/04	16/06/04
Fecha de presentación de proposiciones y apertura técnica			27/05/04; 10:00 horas	22/06/04; 10:00 horas
Fecha de apertura económica			22/06/04; 13:00 horas	15/07/04; 13:00 horas
Fecha de inicio de los trabajos			4/08/04	28/08/04
Fecha de terminación de los trabajos (operación comercial)			29/02/08	29/02/08
Plazo de ejecución (días naturales)			1,304	1,280
Estas fechas se comunicaron a las empresas inscritas en la licitación, el día 25 de mayo de 2004				

MEXICO, D.F., A 1 JUNIO 2004.
 GERENTE DE LICITACIONES Y CONTRATACION
 DE PROYECTOS DE INVERSION FINANCIADA
LIC. CARLOS MORENO ARIAS
 RUBRICA.

(R.- 196172)

PEMEX EXPLORACION Y PRODUCCION

SUBGERENCIA DE RECURSOS MATERIALES, REGION SUR
 LICITACION PUBLICA INTERNACIONAL
 No. 18575055-010-04
 CONVOCATORIA 011

En observancia a la Constitución Política de los Estados Unidos Mexicanos en su artículo 134, y de conformidad con la Ley de Adquisiciones, Arrendamientos y Servicios del Sector Público, se convoca a los interesados a participar en la licitación para la contratación de adquisición de tubería para servicio amargo de 36" D.N. para el oleoducto Dos Bocas-Trampas El Castaño, Trampas El Misterio, de conformidad con lo siguiente:

Costo de las bases	Fecha límite para adquirir bases	Junta de aclaraciones	Presentación de proposiciones y apertura técnica	Acto de apertura económica
\$1,454.00	6/07/2004	23/06/2004	12/07/2004	16/07/2004
Costo en compraNET:	13:00 horas	9:00 horas	9:00 horas	9:00 horas
\$1,321.20				

Partida	Clave CABMS	Descripción	Cantidad	Unidad de medida
1	C720600028	Tubería de acero de 36" D.N.x 0.562" espesor, para hidrocarburos amargos de acero al carbón, con costura, con protección anticorrosiva exterior, extremos biselados, especificación API 5L, grado X-60, sin costura circunferencial	56,000	Metro

- Las bases de la licitación se encuentran disponibles para consulta y venta en Internet: <http://compranet.gob.mx> o bien en ventanilla de venta de bases de la Subgerencia de Recursos Materiales, Región Sur, ubicada en el CTA, edificio La Herradura, planta baja, sito en avenida Campo Sitio Grande número 2000, Fraccionamiento Carrizal, código postal 86030, Villahermosa, Tabasco, teléfono (01-993) 3-10-62-62, extensión 2-05-72, con el ingeniero Víctor M. Rodríguez Mena, los días de lunes a viernes, en el horario de 8:30 a 13:00 horas.
- La forma de pago es, con cheque certificado o de caja a nombre de Pemex Exploración y Producción, expedido por institución bancaria autorizada o efectivo en el banco autorizado que se encuentra dentro de las instalaciones del Centro Técnico Administrativo de Pemex Exploración y Producción. En compraNET, mediante los recibos que genera el sistema.
- La junta de aclaraciones, el acto de presentación de proposiciones y apertura de las propuestas técnicas y la apertura de las propuestas económicas, se llevará a cabo en la sala de concursos 1H de la Subgerencia de Recursos Materiales, Región Sur, ubicada en el domicilio arriba citado.
- Los licitantes, a su elección, podrán presentar sus proposiciones por medios remotos de comunicación electrónica.
- La licitación se realizará bajo la cobertura de: Tratado de Libre Comercio de América del Norte México-Estados Unidos-Canadá, Tratado de Libre Comercio México-Bolivia, Tratado de Libre Comercio México-Costa Rica, Tratado de Libre Comercio México-Colombia-Venezuela (G-3), Tratado de Libre Comercio México-Nicaragua, Tratado de Libre Comercio México-Unión Europea, Tratado de Libre Comercio México-Israel, Acuerdo de Asociación Económica, Concertación Política y Cooperación entre los Estados Unidos Mexicanos y la Comunidad Europea y sus estados miembros.
- El idioma en que deberán presentarse las proposiciones será: español.
- Las monedas en que deberán cotizarse las proposiciones serán: dólar americano o peso mexicano.
- No se otorgará anticipo.
- Lugar de entrega: almacén general de materiales de PEP, del Activo Integral Bellota-Jujo, ubicado en el kilómetro 131 de la carretera federal 180, Coatzacoalcos, Ver. En Villahermosa, Tabasco, los días de lunes a viernes, en el horario de: 8:30 a 13:00 horas.
- Plazo de entrega: 210 días, contados a partir de la fecha de formalización del contrato.
- El pago se realizará: 30 días naturales, a partir de la fecha en que se reciba en ventanilla única la facturación plenamente requisitada. La fecha en que se hace exigible el pago, será el último día de los 30 días citados anteriormente.
- Ninguna de las condiciones establecidas en las bases de licitación, así como las proposiciones presentadas por los licitantes, podrán ser negociadas.
- No podrán participar las personas que se encuentren en los supuestos del artículo 50 de la Ley de Adquisiciones, Arrendamientos y Servicios del Sector Público.
- Los interesados podrán revisar las bases de la licitación previamente a su pago, siendo obligatorio adquirirlas para participar.
- Para aquellos licitantes que adquieran las bases en la ventanilla de venta de bases de la Subgerencia de Recursos Materiales, R.S., deberán presentar copia de su RFC.
- De conformidad con el Acuerdo por el que se establecen las reglas para la celebración de licitaciones públicas internacionales de conformidad con los tratados de libre comercio, publicado en el Diario Oficial de la Federación el día 28 de febrero de 2003, se establece que en la presente licitación sólo podrán participar proveedores mexicanos y extranjeros y, en su caso, los bienes a adquirir serán de origen nacional o de países con los que nuestro país tenga celebrado un tratado de libre comercio.

VILLAHERMOSA, TAB., A 1 DE JUNIO DE 2004.
ENCARGADO DEL DESPACHO DE LA SUBGERENCIA
DE RECURSOS MATERIALES, R.S.
LIC. NOE ZUARTH CORZO
RUBRICA.

(R.- 196211)

PEMEX EXPLORACION Y PRODUCCION
RECURSOS MATERIALES DE LA GERENCIA DE PERFORACION Y MANTENIMIENTO
DE POZOS, REGION SUR
CONVOCATORIA 005

En observancia a la Constitución Política de los Estados Unidos Mexicanos en su artículo 134, y con apego al Acuerdo por el que se establecen las reglas para la celebración de licitaciones públicas internacionales, de conformidad con los tratados de libre comercio, se convoca a los interesados en participar en la licitación pública internacional de conformidad con el Tratado de Libre Comercio de América del Norte; Tratado de Libre Comercio entre los Estados Unidos Mexicanos y la República de Costa Rica; Tratado de Libre Comercio entre los Estados Unidos Mexicanos y la República de Bolivia; y Tratado de Libre Comercio entre los Estados Unidos Mexicanos y el Gobierno de la República de Nicaragua y reservado de las disposiciones del Tratado de Libre Comercio entre los Estados Unidos Mexicanos, la República de Colombia y la República de Venezuela; Tratado de Libre Comercio entre los Estados Unidos Mexicanos y el Estado de Israel; Acuerdo de Asociación Económica, Concertación Política y Cooperación entre los Estados Unidos Mexicanos y la Comunidad Europea y sus Estados Miembros; y Tratado de Libre Comercio entre los Estados Unidos Mexicanos y los Estados de la Asociación Europea de Libre Comercio y de conformidad con la Ley de Obras Públicas y Servicios Relacionados con las Mismas, se convoca a los interesados en participar en la(s) licitación(es) para la contratación de los: trabajo integral de fluidos, manejo de residuos y control de sólidos, en pozos petroleros de la Región Sur, de conformidad con lo siguiente:

Licitación pública internacional con TLC de obra pública
 Número de licitación 18575069-005-04

Costo de las bases	Fecha límite para adquirir las bases	Junta de aclaraciones	Visita al lugar de los trabajos	Presentación de proposiciones y apertura técnica	Acto de apertura económica
En convocante: \$3,450.00 M.N. En compraNET: \$3,000.00 M.N.	8/07/2004	8/06/2004 9:30 horas	7/06/2004 9:30 horas	14/07/2004 9:30 horas	28/07/2004 9:30 horas

Clave FSC (CCAOP)	Descripción general de la obra	Fecha de inicio	Plazo de ejecución	Capital contable requerido
0	Trabajo integral de fluidos, manejo de residuos y control de sólidos, en pozos petroleros de la Región Sur	6/10/2004	883 días naturales	\$290'000,000.00 M.N.

- Las bases de la licitación se encuentran disponibles para consulta y venta en Internet: <http://compranet.gob.mx> o bien en las oficinas del Área de Concursos de la Subgerencia de Administración y Finanzas de la Gerencia de Perforación y Mantenimiento de Pozos, División Sur, ubicadas en el edificio tres, segundo nivel, Centro Técnico Administrativo, avenida Campo Sitio Grande número 2000, Fraccionamiento Carrizal Tabasco 2000, código postal 86030, Centro, Tabasco, teléfono (01 933) 3 10 62 62, extensión 20611, los días de lunes a viernes, con el siguiente horario de 8:30 a 12:30 horas. La forma de pago es, mediante ficha de depósito que genera la convocante y el pago es en efectivo, cheque certificado o de caja a nombre de Pemex Exploración y Producción, en la caja del módulo Bancomer, que para tal efecto tiene PEP en la dirección arriba señalada. En compraNET, mediante los recibos que genera el sistema.
- La visita al lugar de los trabajos se llevará a cabo el día 7 de junio de 2004 a las 9:30 horas, en la Subgerencia de Perforación a Contrato, División Sur, ubicada en el edificio tres, segundo nivel del Centro Técnico Administrativo, avenida Campo Sitio Grande número 2000, Fraccionamiento Carrizal, código postal 86030, Centro, Tabasco, código postal 86030, Centro, Tabasco.
- Los licitantes, a su elección, podrán presentar sus proposiciones por medios remotos de comunicación electrónica.
- La junta de aclaraciones se llevará a cabo el día 8 de junio de 2004 a las 9:30 horas, en la sala de licitaciones número uno, ubicada en la Subgerencia de Administración y Finanzas de la Gerencia de Perforación y Mantenimiento de Pozos, División Sur, edificio tres, segundo nivel, Centro Técnico Administrativo, ubicado en avenida Campo Sitio Grande número 2000, Fraccionamiento Carrizal, código postal 86030, Centro, Tabasco.
- El acto de presentación de proposiciones y apertura de la(s) propuesta(s) técnica(s) se efectuará el día 14 de julio de 2004 a las 9:30 horas, en la sala de licitaciones número uno, ubicada en la Subgerencia de Administración y Finanzas de la Gerencia de Perforación y Mantenimiento de Pozos, División Sur,

- edificio tres, segundo nivel, Centro Técnico Administrativo, avenida Campo Sitio Grande número 2000, Fraccionamiento Carrizal, código postal 86030, Centro, Tabasco.
- La apertura de la propuesta económica se efectuará el día 28 de julio de 2004 a las 9:30 horas, en la sala de licitaciones número uno, ubicada en la Subgerencia de Administración y Finanzas de la Gerencia de Perforación y Mantenimiento de Pozos, División Sur, edificio tres, segundo nivel, Centro Técnico Administrativo, avenida Campo Sitio Grande número 2000, Fraccionamiento Carrizal, código postal 86030, Centro, Tabasco.
 - Ubicación de la obra: los trabajos se llevarán a cabo en los pozos de los Activos Integral Cinco Presidentes, Integral Macuspana, Integral Regional de Exploración e Integral Samaria-Luna, de la Región Sur.
 - El idioma en que deberán presentarse las proposiciones será: español.
 - Las monedas en que deberán cotizarse las proposiciones serán: dólar americano, peso mexicano.
 - Las partes de la obra que se podrán subcontratar son: disposición de material densificante barita a granel, diesel, transporte de barita a granel, transporte de fluidos, silos para almacenamiento y disposición de barita, rampa para almacenar materiales químicos, equipo para control de sólidos, transporte de diesel, transporte de agua; la recolección, transporte, tratamiento y disposición final de recortes impregnados con fluidos base agua y base aceite, así como los residuos generados durante la perforación de los pozos objeto del contrato, bajo los procedimientos autorizados por la SEMARNAT.
 - Esta licitación se realizará bajo la cobertura de los capítulos de compras del sector público aplicables a esta contratación, de los tratados de libre comercio suscritos por el Gobierno de México.
 - En apego al acuerdo por el que se establecen las reglas para la celebración de licitaciones públicas internacionales, de conformidad con los tratados de libre comercio, en este procedimiento de contratación sólo podrán participar licitantes mexicanos y extranjeros y los bienes a adquirir serán de origen nacional o de los países con los que nuestro país tenga celebrado un tratado de libre comercio (artículo 5o. Regla Primera del Acuerdo).
 - No se otorgarán anticipos.
 - Los requisitos generales que deberán acreditar los interesados son:
 - 1.- Solicitud por escrito de compra de bases, citando el número y descripción de esta licitación.
 - 2.- Testimonio del acta constitutiva y modificaciones, en su caso.
 - 3.- Poder notarial del representante legal, con las facultades legales expresas para comprometerse y contratar a nombre y representación de la empresa.
 - 4.- Si dos o más empresas se agrupan para participar en la licitación deberán asentar en un documento el acuerdo de participar en forma conjunta para presentar la proposición.
 - 5.- La experiencia y capacidad técnica y financiera que deberán acreditar los interesados consiste en demostrar experiencia en trabajos similares a la presente licitación.
 - 6.- Comprobación del capital contable solicitado, con base en el último estado financiero auditado o con su última declaración fiscal.
 - Los criterios generales para la adjudicación del contrato serán: de acuerdo a lo establecido en el artículo 38 de la Ley de Obras Públicas y Servicios Relacionados con las Mismas.
 - Las condiciones de pago son: las estimaciones por trabajos ejecutados deberán pagarse por parte de la PEP, bajo su responsabilidad, en un plazo no mayor a veinte días naturales, contados a partir de la fecha en que hayan sido autorizadas por la residencia de la obra de que se trate.
 - Esta licitación es abierta y ninguna de las condiciones establecidas en las bases de licitación, así como las proposiciones presentadas por los licitantes, podrán ser negociadas.
 - Se estima que no habrá una convocatoria subsecuente.
 - No podrán participar las personas que se encuentren en los supuestos del artículo 51 de la Ley de Obras Públicas y Servicios Relacionados con las Mismas.
 - Las bases podrán ser consultadas previamente a su compra, siendo obligatorio adquirirlas para participar.
 - La presente convocatoria contiene la información mínima indispensable que deben conocer las personas interesadas en participar, por lo que, en caso de requerir cualquier otro documento o especificación, se deberá acudir a las direcciones arriba citadas.
 - Origen de los recursos, para cumplir con el objeto de la presente licitación, Pemex Exploración y Producción hará uso de financiamientos a través de líneas de crédito u otras formas de financiamiento, una vez que haya liquidado sus obligaciones de pago al proveedor en forma directa.

VILLAHERMOSA, CENTRO, TAB., A 1 DE JUNIO DE 2004.
ENCARGADO DEL DESPACHO DE LA SUBGERENCIA DE ADMINISTRACION
Y FINANZAS DE LA G.P.M.P.D.S.
L.A.E. JOSE TOMAS HUMANN ADAME
RUBRICA.

(R.- 196189)

PEMEX EXPLORACION Y PRODUCCION
RECURSOS MATERIALES REGION MARINA NORESTE
CONVOCATORIA 007

En observancia a la Constitución Política de los Estados Unidos Mexicanos en su artículo 134, y de conformidad con la Ley de Adquisiciones, Arrendamientos y Servicios del Sector Público, se invita a licitantes elegibles a presentar ofertas en sobres cerrados para la contratación del servicio referente a limpieza general de edificios y oficinas del Cases propiedad de PEP, R.M.NE., de conformidad con lo siguiente:

Licitación pública nacional número 18575021-007-04

Costo de las bases M.N.	Fecha límite para adquirir bases	Visita a instalaciones	Junta de aclaraciones	Presentación de proposiciones y apertura técnica	Acto de apertura económica
\$1,114.00 Costo en compraNET: \$1,013.00 incluyen IVA	11/06/2004	7/06/2004 9:00 horas	8/06/2004 10:00 horas	17/06/2004 10:00 horas	24/06/2004 10:00 horas

Clave CABMS	Descripción	Cant.	Unidad de medida	Presupuesto (M.N.)	
				Máximo	Mínimo
C810800000	Limpieza general de edificios y oficinas del Cases propiedad de PEP, R.M.NE.	1	Servicio	\$3'000,000.00	\$1'200,000.00

- Las bases de la licitación se encuentran disponibles para consulta y venta, del 1 al 11 de junio de 2004 en Internet: <http://compranet.gob.mx> o bien en Calle 33 número 90, edificio Pemex I, primer nivel, ala Oriente, colonia Burócratas, Ciudad del Carmen, Campeche, teléfono (938) 382-31-81, los días de lunes a viernes, con el siguiente horario de 7:30 a 15:30 horas. La forma de pago es, mediante ficha de depósito de BBVA-Bancomer denominada Concentración Inmediata Empresarial (CIE), número de convenio 059180 a nombre de Pemex Exploración y Producción, anotando en la referencia el número de la licitación por la cual efectúa el pago, en el concepto anotará el nombre de la empresa depositante y en la cuenta debe marcar con una X en el cuadro correspondiente a M.N. En compraNET mediante los recibos que genera el sistema.
- Los licitantes, a su elección, podrán presentar sus proposiciones por medios remotos de comunicación electrónica.
- Los actos de visita al sitio, juntas de aclaraciones, presentación de proposiciones, apertura técnica y apertura económica, se llevarán a cabo en la sala de juntas de la Subgerencia de Recursos Materiales, R.M.NE., ubicada en la Calle 33 número 90, edificio Pemex I, primer nivel, ala Oriente, colonia Burócratas, Ciudad del Carmen, Campeche. En las fechas y horarios indicados en la tabla arriba indicada.
- Para realizar el objeto de la presente licitación Pemex Exploración Producción, podrá hacer uso del financiamiento, a través de las líneas de crédito u otras fuentes de financiamiento una vez que haya liquidado sus obligaciones de pago al contratista.
- El idioma en que deberán presentarse las proposiciones será: español.
- La moneda en que deberán cotizarse la proposición será: peso mexicano.
- No se otorgará anticipo.
- Lugar de prestación del servicio: en las instalaciones del Centro de Adiestramiento en Seguridad, Ecología y Supervivencia (Cases) propiedad de Pemex Exploración y Producción Región Marina Noreste, ubicado en el kilómetro 22+800 de la carretera Carmen-Puerto Real.
- Plazo de prestación del servicio: 166 días naturales.
- El pago se realizará: se depositará en la cuenta de cheques que indique el proveedor, dentro de los 30 días naturales, a partir de la fecha en que sea recibida la estimación y factura por parte de la ventanilla única en la Región Marina Noreste, ubicada en la Calle 33 número 90, edificio Pemex I, planta baja, colonia Burócratas, Ciudad del Carmen, Campeche. Momento a partir del cual se hará exigible el pago.
- Ninguna de las condiciones establecidas en las bases de licitación, así como las proposiciones presentadas por los licitantes, podrán ser negociadas.
- No podrán participar las personas que se encuentren en los supuestos del artículo 50 de la Ley de Adquisiciones, Arrendamientos y Servicios del Sector Público.

CARMEN, CAMP., A 1 DE JUNIO DE 2004.
 SUBGERENTE REGIONAL DE LA REGION MARINA NORESTE
ING. HOMERO SILVA SERNA
 RUBRICA.

(R.- 196200)

PEMEX EXPLORACION Y PRODUCCION

SUBDIRECCION DE PERFORACION Y MANTENIMIENTO DE POZOS
GERENCIA DE PERFORACION Y MANTENIMIENTO DE POZOS, D.M.
CONVOCATORIA 011

EN OBSERVANCIA A LA CONSTITUCION POLITICA DE LOS ESTADOS UNIDOS MEXICANOS EN SU ARTICULO 134, Y DE CONFORMIDAD CON LA LEY DE ADQUISICIONES, ARRENDAMIENTOS Y SERVICIOS DEL SECTOR PUBLICO, SE CONVOCA A LOS INTERESADOS EN PARTICIPAR EN LA(S) LICITACION(ES) PARA LA ADQUISICION DE MATERIALES PARA EL ARMADO DE DOS LINEAS DE ALTA PRESION PARA LA UNIDAD CEMENTADORA DE UN EQUIPO DE PERFORACION DE POZOS PETROLEROS TIPO MARINO, EQUIPO PM-4039, DE CONFORMIDAD CON LO SIGUIENTE:

LICITACION PUBLICA INTERNACIONAL SIN LA COBERTURA DE LOS TRATADOS DE LIBRE COMERCIO NUMERO 18575049-012-04

COSTO DE LAS BASES	FECHA LIMITE PARA ADQUIRIR BASES	JUNTA DE ACLARACIONES	VISITA A INSTALACIONES	PRESENTACION DE PROPOSICIONES Y APERTURA TECNICA	ACTO DE APERTURA ECONOMICA
\$1,800.00 (IVA INCLUIDO) COSTO EN compraNET: \$1,680.00 (IVA INCLUIDO)	16/06/2004	14/06/2004 10:00 HORAS	NO HABRA VISITA A INSTALACIONES	22/06/2004 12:00 HORAS	29/06/2004 13:00 HORAS

PARTIDA	CLAVE CABMS	DESCRIPCION	CANTIDAD	UNIDAD DE MEDIDA
1	1420800000	MATERIALES PARA EL ARMADO DE DOS LINEAS DE ALTA PRESION PARA LA UNIDAD CEMENTADORA DE UN EQUIPO DE PERFORACION DE POZOS PETROLEROS TIPO MARINO	1	LOTE

LAS BASES DE LA LICITACION SE ENCUENTRAN DISPONIBLES PARA CONSULTA Y VENTA EN INTERNET: <http://compraNET.gob.mx> O BIEN EN CALLE 64 NUMERO 7, COLONIA PEMEX 1, CODIGO POSTAL 24180, CIUDAD DEL CARMEN, CAMPECHE, TELEFONO (01)(938) 38-1-12-00, EXTENSION 2-32-16, LOS DIAS DE LUNES A VIERNES, EN DIAS HABILES, CON EL SIGUIENTE HORARIO DE 8:00 A 16:00 HORAS.
LA FORMA DE PAGO ES, EN compraNET, MEDIANTE LOS RECIBOS QUE GENERA EL SISTEMA, PAGAR EN BITAL CUENTA NUMERO 400934239-5, SUCURSAL 346, PLAZA 233, A NOMBRE DE PEMEX EXPLORACION Y PRODUCCION-GERENCIA DE RECURSOS FINANCIEROS-RECEPTORA-compraNET. TAMBIEN PODRA PAGAR EN BBVA BANCOMER, S.A. REQUISITANDO UNA FICHA DE DEPOSITO DENOMINADO CONCENTRACION INMEDIATA EMPRESARIAL, (CIE), CONVENIO NUMERO 64753, ANOTAR REFERENCIA (NUMERO DE LICITACION), CONCEPTO (NOMBRE DE LA EMPRESA DEPOSITANTE), CUENTA EN M.N. POR ESTA CUENTA SOLO SE ACEPTARA EFECTIVO, CHEQUES DE BBVA BANCOMER, S.A. O DE OTROS BANCOS DE LA PLAZA DONDE SE REALICE EL DEPOSITO.

LA JUNTA DE ACLARACIONES (RECEPCION DE PREGUNTAS) SE LLEVARA A CABO EL DIA 14 DE JUNIO DE 2004 A LAS 10:00 HORAS, EN LA SALA POPOLNA II, UBICADA EN CALLE 64 NUMERO 7, COLONIA PEMEX 1, CODIGO POSTAL 24180, CIUDAD DEL CARMEN, CAMPECHE.
LOS LICITANTES, A SU ELECCION, PODRAN PRESENTAR SUS PROPOSICIONES POR MEDIOS REMOTOS DE COMUNICACION ELECTRONICA.
EL ACTO DE PRESENTACION DE PROPUESTAS TECNICA Y ECONOMICA SERA EL DIA 22 DE JUNIO DE 2004 A LAS 12:00 HORAS, EN LA SALA DE LICITACIONES POPOLNA I, UBICADA EN CALLE 64 NUMERO 7, MODULO 5, COLONIA PEMEX 1, CODIGO POSTAL 24180, CIUDAD DEL CARMEN, CAMPECHE.

LA APERTURA DE LA PROPUUESTA TECNICA SE EFECTUARA EL DIA 22 DE JUNIO DE 2004 A LAS 12:00 HORAS Y LA APERTURA DE LA PROPUUESTA ECONOMICA EL DIA 29 DE JUNIO DE 2004 A LAS 13:00 HORAS, EN LA SALA DE LICITACIONES POPOLNA I, UBICADA EN CALLE 64 NUMERO 7, MODULO 5, COLONIA PEMEX 1, CODIGO POSTAL 24180, CIUDAD DEL CARMEN, CAMPECHE.

LAS EMPRESAS EXTRANJERAS DEBERAN ACREDITAR SU LEGAL CONSTITUCION EN SU PAIS DE ORIGEN; MISMA DOCUMENTACION QUE DEBERA SER ENTREGADA CON TRADUCCION AL IDIOMA ESPAÑOL POR PERITO AUTORIZADO, LOS PODERES EMITIDOS EN EL EXTRANJERO DEBERAN SER PRESENTADOS CON LA APOSTILLA CORRESPONDIENTE.

EL IDIOMA EN QUE DEBERAN PRESENTARSE LAS PROPOSICIONES SERA: ESPAÑOL Y SE ACEPTA INFORMACION TECNICA COMPLEMENTARIA QUE PODRA PRESENTARSE EN EL IDIOMA DEL PAIS DE ORIGEN ACOMPAÑADA DE UNA TRADUCCION SIMPLE AL ESPAÑOL.

LAS MONEDAS EN QUE DEBERAN COTIZARSE LAS PROPOSICIONES SERAN: DOLAR AMERICANO, PESO MEXICANO, NO SE OTORGARA ANTICIPO.

LUGAR DE ENTREGA: RESIDENCIA DE SERVICIO A POZOS DE DOS BOCAS, UBICADA EN LA RANCHERIA EL LIMON SIN NUMERO, CODIGO POSTAL 86600, EN EL MUNICIPIO DE PARAISO, EN EL ESTADO DE TABASCO, LOS DIAS DE LUNES A VIERNES, EN DIAS HABILDES EN EL HORARIO DE ENTREGA DE 8:00 A 14:00 HORAS.

PLAZO DE ENTREGA: 30 DIAS NATURALES.

LOS CRITERIOS GENERALES PARA LA ADJUDICACION DEL CONTRATO SERAN: UNA VEZ HECHA LA EVALUACION DE LAS PROPOSICIONES, EL CONTRATO SE ADJUDICARA AL LICITANTE QUE REUNA LAS CONDICIONES LEGALES, TECNICAS Y ECONOMICAS REQUERIDAS POR PEMEX EXPLORACION Y PRODUCCION, ASI COMO GARANTICE SATISFACTORIAMENTE EL CUMPLIMIENTO DE LAS OBLIGACIONES RESPECTIVAS Y PRESENTE LA PROPOSICION CUYO PRECIO SEA EL MAS BAJO.

EL PAGO SE REALIZARA: LAS FACTURAS SERAN PAGADAS POR PARTE DE PEMEX EXPLORACION Y PRODUCCION A TREINTA DIAS NATURALES, CONTADOS A PARTIR DE LA FECHA EN QUE LAS FACTURAS SEAN PRESENTADAS POR EL PROVEEDOR EN LA VENTANILLA UNICA DE PERFORACION Y MANTENIMIENTO DE POZOS, DIVISION MARINA, UBICADA EN EL EDIFICIO BANDERA, PLANTA BAJA, CALLE 24 NUMERO 14 X 23A, ZONA CENTRO, CODIGO POSTAL 24130, CIUDAD DEL CARMEN, CAMPECHE, EN PESO MEXICANO, AL TIPO DE CAMBIO QUE EL BANCO DE MEXICO PUBLIQUE EN EL DIARIO OFICIAL DE LA FEDERACION, EL DIA HABIL INMEDIATO ANTERIOR A AQUEL EN QUE SE HAGA EL PAGO.

PARA CUMPLIR CON EL OBJETO DE LA PRESENTE LICITACION, PEMEX EXPLORACION Y PRODUCCION, HARA USO DE FINANCIAMIENTO A TRAVES DE LINEAS DE CREDITO Y OTRAS FORMAS DE FINANCIAMIENTO, UNA VEZ QUE HAYA LIQUIDADO SUS OBLIGACIONES DE PAGO AL PROVEEDOR EN FORMA DIRECTA.

LA PRESENTE CONVOCATORIA TIENE LA INFORMACION MINIMA INDISPENSABLE QUE DEBEN CONOCER LAS PERSONAS INTERESADAS EN PARTICIPAR POR LO QUE, EN CASO DE REQUERIR OTRO DOCUMENTO O ESPECIFICACION, SE DEBERA ACUDIR AL DOMICILIO DE LA CONVOCANTE O COMUNICARSE AL TELEFONO (01)(938) 38-1-12-00, EXTENSION 2-32-50, CON EL INGENIERO JUAN CARLOS CATZIN RODRIGUEZ.

NINGUNA DE LAS CONDICIONES ESTABLECIDAS EN LAS BASES DE LICITACION, ASI COMO LAS PROPOSICIONES PRESENTADAS POR LOS LICITANTES, PODRAN SER NEGOCIADAS.

NO PODRAN PARTICIPAR LAS PERSONAS QUE SE ENCUENTREN EN LOS SUPUESTOS DEL ARTICULO 50 DE LA LEY DE ADQUISICIONES, ARRENDAMIENTOS Y SERVICIOS DEL SECTOR PUBLICO.

CIUDAD DEL CARMEN, CAMP., A 1 DE JUNIO DE 2004.

GERENTE DE PERFORACION Y MANTENIMIENTO DE POZOS, DIVISION MARINA

ING. BAUDELIO ERNESTO PRIETO DE LA ROCHA

RUBRICA.

(R.- 195989)

PEMEX EXPLORACION Y PRODUCCION
SUBGERENCIA DE RECURSOS MATERIALES DE LA UNIDAD DE PERFORACION Y MANTENIMIENTO
DE POZOS, SEDE VILLAHERMOSA
CONVOCATORIA 013

En observancia a la Constitución Política de los Estados Unidos Mexicanos en su artículo 134, y de conformidad con la Ley de Adquisiciones, Arrendamientos y Servicios del Sector Público, se convoca a los interesados en participar en las licitaciones para la contratación de: I).- Suministro, mediante contrato abierto, de equipos y dispositivos de seguridad industrial y protección ambiental, para instalaciones terrestres y marinas de perforación y mantenimiento de pozos, y II).- Adquisición, mediante contrato abierto, de explosivos y accesorios para disparos en la División Marina, de conformidad con lo siguiente:

Especificaciones comunes para las licitaciones:

- Las bases de las licitaciones se encuentran disponibles para consulta y venta en Internet: <http://compranet.gob.mx> o bien, en el domicilio de la convocante, sita en bulevar Adolfo Ruiz Cortines número 1202, cuarto piso, Fraccionamiento Oropeza, código postal 86030, Villahermosa, Tabasco, teléfono (993) 310-17-22, a partir del día en que se publique la convocatoria y hasta, inclusive, el sexto día natural previo a los actos de presentación y apertura de proposiciones, de lunes a viernes, en días hábiles, con el siguiente horario de 9:00 a 13:30 horas.
- La forma de pago es, en el domicilio de la convocante, mediante cheque certificado o de caja a nombre de Pemex Exploración y Producción, emitido preferentemente por un banco de la plaza (Villahermosa). Los interesados nacionales deberán presentar copia del RFC de la empresa para efectos de facturación por la compra de las bases. El costo de las bases incluye el IVA correspondiente.
- En compraNET, mediante los recibos que genera el sistema, depositando en el Banco HSBC (antes Banco Internacional, S.A., Bital), sucursal número 346, Centro Ejecutivo, Plaza Villahermosa, Tabasco, número de clave 233, número de cuenta 400934239-5, a nombre de Pemex Exploración y Producción, Gerencia de Recursos Financieros-Receptora-compraNET; será requisito indispensable para participar en las licitaciones el haber adquirido las bases correspondientes.
- Los licitantes, a su elección, podrán presentar sus proposiciones, por medios remotos de comunicación electrónica.
- Las licitaciones se realizarán bajo los capítulos de compras del sector público, de los tratados de libre comercio, suscritos por México, conforme a lo señalado en la regla primera, del artículo 5, del Acuerdo por el que se establecen las reglas para la celebración de licitaciones públicas internacionales, de conformidad con los tratados de libre comercio, publicado en el Diario Oficial de la Federación el 28 de febrero de 2003, se establece que en estos procedimientos de contratación sólo podrán participar proveedores mexicanos y extranjeros (de acuerdo con las definiciones que al respecto el propio Acuerdo contempla en sus disposiciones generales) y, en su caso, los bienes a adquirir serán de origen nacional o de países con los que México tenga celebrado un tratado de libre comercio. Mayor información en las bases de las licitaciones.
- El idioma en que deberán presentarse las proposiciones será: español únicamente.
- La moneda en que se cotizará y se efectuará el pago respectivo es dólar americano. Los licitantes nacionales podrán presentar sus proposiciones en esta misma moneda, no obstante el pago que se realice en territorio nacional deberá hacerse en moneda nacional y al tipo de cambio vigente en la fecha en que se haga dicho pago (artículo 31 fracción VI de la Ley de Adquisiciones, Arrendamientos y Servicios del Sector Público).
- No se otorgarán anticipos.
- El pago se realizará: a 30 (treinta) días naturales, contados a partir de la fecha de presentación y recepción de las facturas debidamente requisitadas en las ventanillas únicas correspondientes, siendo el vencimiento de este plazo la fecha a partir de la cual se hará exigible el pago.
- Ninguna de las condiciones establecidas en las bases de licitación, así como las proposiciones presentadas por los licitantes, podrán ser negociadas.
- No podrán participar las personas que se encuentren en los supuestos del artículo 50 de la Ley de Adquisiciones, Arrendamientos y Servicios del Sector Público.
- Para cumplir con el objeto de las presentes licitaciones, Pemex Exploración y Producción podrá hacer uso de financiamiento a través de líneas de crédito u otras formas de financiamiento.
- Estas licitaciones son abiertas, y las cámaras, colegios o asociaciones profesionales, y en general cualquier interesado, podrán asistir a los eventos.
- Los pagos podrán liquidarse en forma adelantada, de acuerdo a lo indicado en las bases de licitación.
- Mayor información en las bases de las licitaciones.

(*) La fecha, hora y lugar de los actos de apertura de proposiciones económicas son estimadas y podrán ser modificados en el acto de presentación y apertura de proposiciones técnicas.

Licitación pública internacional TLC número 18575088-019-04

Costo de las bases	Fecha límite para adquirir bases	Junta de aclaraciones	Visita a instalaciones	Presentación de proposiciones y apertura técnica	Acto de apertura económica (*)
\$1,393.00 Costo en compraNET: \$1,267.00	7/07/2004	21/06/2004 16:30 horas	No habrá visita a instalaciones	13/07/2004 10:00 horas	20/07/2004 11:00 horas

Partida	Clave CABMS	Descripción	Unidad de medida	Cantidad mínima	Cantidad máxima
1	C420000000	Equipo de seguridad	Bote	28,000	70,000
2	C420000000	Equipo para maniobra de embarque	Pieza	80	200
3	C420000000	Chaleco salvavidas de espuma	Pieza	880	2,200
4	C420000022	Chaleco salvavidas de trabajo	Pieza	1,440	3,600
5	C420000000	Resucitador de oxígeno	Pieza	24	60

- La junta de aclaraciones, el acto de presentación de proposiciones y apertura de la(s) propuesta(s) técnica(s) y la apertura de las propuestas económicas, se llevarán a cabo en la sala de juntas de la Gerencia de Administración y Finanzas de la UPMP, ubicada en el sexto piso del edificio Pirámide, sito en bulevar Adolfo Ruiz Cortines número 1202, Fraccionamiento Oropeza, código postal 86030, Villahermosa, Tabasco, en las fechas y horarios arriba indicados.
- Lugar de entrega: es en destino final dentro del territorio nacional, en los equipos de perforación y mantenimiento de pozos, localizados en las Regiones Norte, Sur, Marina Noreste y Marina Suroeste de PEP, en los días y horarios de entrega indicados en las bases de licitación.
- Plazo de entrega: el plazo máximo de entrega de los bienes, es de acuerdo a lo indicado en las bases. La fecha de inicio del plazo del contrato es el 13 de septiembre de 2004, con un plazo de ejecución 1095 días naturales.
- El pago se realizará: a 30 (treinta) días naturales, contados a partir de la fecha de presentación y recepción de las facturas debidamente requisitadas en la ventanilla única correspondiente, siendo el vencimiento de este plazo la fecha a partir de la cual se hará exigible el pago.
- Origen de los recursos: se cuenta con la autorización de la Secretaría de Energía mediante oficios números 510-0079, 510-0080, 510-0081, 510-0082, 510-0083, 510-0084, 510-0085, 510-0086, 510-0087, 510-0088, 510-0089, 510-0090, 510-0091, 510-0092, 510-0093, 510-0094, 510-0095, 510-0096, 510-0097, 510-0098, 510-0099, 510-0100 y 510-0101, todos de fecha 15 de febrero de 2002. Asimismo, con la autorización de la Secretaría de Hacienda y Crédito Público, mediante oficios números 340-A-I-377, 340-A-I-378 y 340-A-I-379, todos de fecha 4 de octubre de 1999 y el 340-A-I-079 de fecha 12 de febrero de 2001.

Licitación pública internacional TLC número 18575088-020-04

Costo de las bases	Fecha límite para adquirir bases	Junta de aclaraciones	Visita a instalaciones	Presentación de proposiciones y apertura técnica	Acto de apertura económica (*)
\$1,393.00 Costo en compraNET: \$1,267.00	6/07/2004	21/06/2004 10:00 horas	No habrá visita a instalaciones	12/07/2004 10:00 horas	19/07/2004 16:30 horas

Partida	Clave CABMS	Descripción	Unidad de medida	Cantidad mínima	Cantidad máxima
1	C240200000	Componentes necesarios para disparar el sistema entubado bajado con tubería de 4 1/2" o 4 5/8"	Lote	4,223	10,556
2	C240200000	Cargas con explosivo HMX para un sistema entubado de 4 1/2" o 4 5/8"	Pieza	17,504	43,758
3	C240200000	Cargas con explosivo HMX para un sistema entubado de 7"	Pieza	12,800	32,000

4	C240200000	Cargas con explosivo HMX para un sistema entubado de 3 3/8"	Pieza	18,000	45,000
5	C240200000	Componentes necesarios para disparar el sistema entubado de 7"	Lote	1,313	3,281

- La junta de aclaraciones, el acto de presentación de proposiciones y apertura de la(s) propuesta(s) técnica(s) y la apertura de las propuestas económicas, se llevarán a cabo en la sala de juntas de la Gerencia de Administración y Finanzas de la UPMP, ubicada en el sexto piso del edificio Pirámide, sito en bulevar Adolfo Ruiz Cortines número 1202, Fraccionamiento Oropeza, código postal 86030, Villahermosa, Tabasco, en las fechas y horarios arriba indicados.
- Lugar de entrega: los explosivos deberán ser entregados en destino final dentro de territorio nacional, en los Polvorines 1 y 2, de la base operativa SERAP en Ciudad del Carmen, División Marina. Los accesorios de disparo deberán ser entregados en destino final dentro de territorio nacional, en el almacén general 2580 de la Región Marina, ubicado en el kilómetro 4.5 carretera Carmen-Puerto Real, Ciudad del Carmen, Campeche, de lunes a viernes, en el horario de entrega: Polvorines: 8:00 a 18:00 horas y almacén general: 7:00 a 15:00 horas.
- Plazo de entrega: 45 (cuarenta y cinco) días naturales, contados a partir de la fecha en que el proveedor reciba la orden de surtimiento y se cuente con el permiso de importación correspondiente.
- Origen de los recursos: se cuenta con la autorización de la Secretaría de Energía mediante oficios números 510-0081, 510-0082, 510-0083, 510-0088, 510-0095, 510-0098 y 510-0101, todos de fecha 15 de febrero de 2002.

VILLAHERMOSA, TAB., A 1 DE JUNIO DE 2004.

ENCARGADO DEL DESPACHO DE LA SUBGERENCIA DE RECURSOS MATERIALES DE LA UPMP
ING. JAIME A. RUISANCHEZ HENRIQUEZ
RUBRICA.

(R.- 196188)

PEMEX EXPLORACION Y PRODUCCION
SUBGERENCIA DE RECURSOS MATERIALES, REGION NORTE
LICITACION PUBLICA INTERNACIONAL
CONVOCATORIA 018

En observancia a la Constitución Política de los Estados Unidos Mexicanos en su artículo 134, y de conformidad con la Ley de Obras Públicas y Servicios Relacionados con las Mismas, se convoca a los interesados en participar en la(s) licitación(es) para la contratación de:
225/04-RTSEM-P.- Análisis especializado a muestras geológicas y fluidos de pozos exploratorios y de desarrollo para la Región Norte, de conformidad con lo siguiente:

No. de licitación (electrónica)	Costo de las bases incluye IVA	Fecha límite para adquirir las bases	Junta de aclaraciones	Presentación de proposiciones y apertura técnica	Acto de apertura económica
18575008-042-04	Ventanilla: \$3,450.00 M.N. compraNET: \$2,933.00 M.N.	6/07/2004	11/06/2004 9:00 horas Sala 3	12/07/2004 9:00 horas Sala 3	19/07/2004 9:00 horas Sala 3

Clave FSC (CCAOP)	Fecha de inicio	Plazo de ejecución	Capital contable requerido
0	20/08/2004	730	\$9'862,000.00 M.N.

- La visita al lugar de los trabajos se llevará a cabo el día 10 de junio de 2004 a las 10:00 horas y el lugar de reunión será, en las oficinas del Activo Regional de Exploración, ubicadas en el edificio administrativo Pemex Exploración y Producción, Región Norte, 4o. piso, interior del Campo Pemex, colonia Herradura, código postal 93370, Poza Rica, Veracruz.
- Las bases de la licitación se encuentran disponibles para consulta y venta en Internet: <http://www.compranet.gob.mx> o bien en la Subgerencia de Recursos Materiales, Región Norte, planta baja del edificio administrativo de Pemex Exploración y Producción, sita en el interior del Campo Pemex sin número, colonia Herradura, código postal 93370, Poza Rica de Hidalgo, Veracruz, teléfono 01 (782) 826 12-44, los días hábiles de lunes a viernes, con el siguiente horario de 8:00 a 13:00 horas.

- La forma de pago es, efectivo, cheque certificado o de caja a nombre de Pemex Exploración y Producción. En compraNET, mediante los recibos que genera el sistema.
- Los actos de junta de aclaraciones, recepción de proposiciones, apertura técnica y apertura económica, se realizarán en el horario y salas indicadas, en la Subgerencia de Recursos Materiales, R.N., ubicada en la planta baja del edificio administrativo de Pemex Exploración y Producción, colonia Herradura, interior del Campo Pemex, Poza Rica, Ver.
- Los licitantes, a su elección, podrán presentar sus proposiciones por medios remotos de comunicación electrónica, a través del Sistema compraNET.
- Se podrán subcontratar partes del servicio: análisis de fluidos de producción (PVT), pruebas para gas seco y húmedo y pruebas para gas condensado.
- Ubicación del servicio: Activo Integral Poza Rica-Altamira, Activo Integral Veracruz y Activo Regional de Exploración.
- No se otorgarán anticipos.
- La moneda en que podrán cotizarse las proposiciones será: peso mexicano.
- El idioma en que deberán presentarse las proposiciones será: español.
- Esta licitación se lleva a cabo bajo la cobertura de los capítulos de compras del sector público de los tratados de libre comercio, suscritos por México, de conformidad con lo señalado en el artículo 5o. regla primera del Acuerdo por el que establecen las reglas para la celebración de licitaciones públicas internacionales de conformidad con los tratados de libre comercio, publicado por la Secretaría de Economía en el Diario Oficial de la Federación el 28 de febrero de 2003, en este procedimiento de contratación sólo podrán participar proveedores mexicanos y extranjeros, de acuerdo a lo establecido en el artículo 2o. fracción VI de dicho Acuerdo.
- La experiencia, capacidad técnica y financiera que deberán acreditar los interesados será: de acuerdo a lo establecido en las bases y de conformidad con los artículos 26 fracción XII y 205 inciso A fracciones I y II del Reglamento de la Ley de Obras Públicas y Servicios Relacionados con las Mismas.
- Los requisitos generales que deberán acreditar los interesados son: tratándose de personas físicas, identificación oficial vigente con fotografía y tratándose de personas morales, escrito mediante el cual manifieste que su representante cuenta con facultades suficientes para comprometer a su representada de acuerdo a lo establecido por el artículo 24 fracción V del Reglamento de la Ley de Obras Públicas y Servicios Relacionados con las Mismas.
- Los criterios generales para la adjudicación del contrato serán: con base en el artículo 38 de la Ley de Obras Públicas y Servicios Relacionados con las Mismas, una vez hecha la evaluación de las proposiciones, se adjudicará el contrato a la persona que, entre los licitantes, reúna las condiciones legales, técnicas y económicas requeridas por la institución y garantice satisfactoriamente el cumplimiento de las obligaciones respectivas; si resultare que dos o más proposiciones son solventes porque satisfacen la totalidad de los requerimientos solicitados por la convocante, el contrato se adjudicará a quien presente la proposición cuyo precio sea el más bajo.
- Las condiciones de pago son: el pago se efectuará a los 30 días naturales, contados a partir de la presentación de facturas debidamente requisitadas, en ventanilla única de Pemex Exploración y Producción, siendo el vencimiento de este plazo la fecha a partir de la cual será exigible el pago, la facturación será mensual y corresponderá a las cantidades adeudadas al contratista derivadas de los trabajos ejecutados durante el mes anterior, de conformidad con el contrato y/o hasta su total terminación.
- Ninguna de las condiciones establecidas en las bases de licitación, así como las proposiciones presentadas por los licitantes, podrán ser negociadas.
- Para efectos de pago, Pemex Exploración y Producción se reserva el derecho de decidir el origen de los recursos, sin embargo, si éstos son provenientes de financiamientos externos, el contratista deberá entregar a Pemex Exploración y Producción la documentación que se requiera por la institución financiera.
- No podrán participar las personas que se encuentren en los supuestos del artículo 51 de la Ley de Obras Públicas y Servicios Relacionados con las Mismas.
- Ninguna de las condiciones establecidas en las bases de licitación, así como las proposiciones presentadas por los licitantes, podrán ser negociadas.
- El porcentaje de contenido nacional que deberán cumplir los licitantes en materiales, maquinaria y equipo de instalación permanente no será menor al 20% de los utilizados en la ejecución de los trabajos.

POZA RICA DE HGO., VER., A 1 DE JUNIO DE 2004.
SUBGERENTE INTERINO DE RECURSOS MATERIALES, R.N.
JOEL BERMUDEZ CASTRO
RUBRICA.

(R.- 196204)

PEMEX EXPLORACION Y PRODUCCION

RECURSOS MATERIALES DE LA GERENCIA DE PERFORACION Y MANTENIMIENTO DE POZOS, REGION SUR
CONVOCATORIA 013

EN OBSERVANCIA A LA CONSTITUCION POLITICA DE LOS ESTADOS UNIDOS MEXICANOS EN SU ARTICULO 134, Y A LA LEY DE ADQUISICIONES, ARRENDAMIENTOS Y SERVICIOS DEL SECTOR PUBLICO Y CON APEGO AL ACUERDO POR EL QUE SE ESTABLECEN LAS REGLAS PARA LA CELEBRACION DE LICITACIONES PUBLICAS INTERNACIONALES, DE CONFORMIDAD CON LOS TRATADOS DE LIBRE COMERCIO SE CONVOCA A LOS INTERESADOS EN PARTICIPAR EN LA LICITACION PUBLICA INTERNACIONAL, DE CONFORMIDAD CON EL TRATADO DE LIBRE COMERCIO DE AMERICA DEL NORTE; TRATADO DE LIBRE COMERCIO ENTRE LOS ESTADOS UNIDOS MEXICANOS Y LA REPUBLICA DE COSTA RICA; TRATADO DE LIBRE COMERCIO ENTRE LOS ESTADOS UNIDOS MEXICANOS Y LA REPUBLICA DE BOLIVIA; Y TRATADO DE LIBRE COMERCIO ENTRE LOS ESTADOS UNIDOS MEXICANOS Y EL GOBIERNO DE LA REPUBLICA DE NICARAGUA Y RESERVADO DE LAS DISPOSICIONES DEL TRATADO DE LIBRE COMERCIO ENTRE LOS ESTADOS UNIDOS MEXICANOS, LA REPUBLICA DE COLOMBIA Y LA REPUBLICA DE VENEZUELA; TRATADO DE LIBRE COMERCIO ENTRE LOS ESTADOS UNIDOS MEXICANOS Y EL ESTADO DE ISRAEL; ACUERDO DE ASOCIACION ECONOMICA, CONCERTACION POLITICA Y COOPERACION ENTRE LOS ESTADOS UNIDOS MEXICANOS Y LA COMUNIDAD EUROPEA Y SUS ESTADOS MIEMBROS; Y TRATADO DE LIBRE COMERCIO ENTRE LOS ESTADOS UNIDOS MEXICANOS Y LOS ESTADOS DE LA ASOCIACION EUROPEA DE LIBRE COMERCIO, Y DE CONFORMIDAD CON LA LEY DE ADQUISICIONES, ARRENDAMIENTOS Y SERVICIOS DEL SECTOR PUBLICO. SE CONVOCA A LOS INTERESADOS EN PARTICIPAR EN LA(S) LICITACION(ES) PARA LA CONTRATACION DE LOS SERVICIO DE MARTILLOS Y ACELERADORES PARA PERFORACION, TERMINACION Y MANTENIMIENTO DE POZOS DE LA REGION SUR, DE CONFORMIDAD CON LO SIGUIENTE:

LICITACION PUBLICA INTERNACIONAL DE SERVICIOS
NUMERO DE LICITACION 18575099-013-04

COSTO DE LAS BASES	FECHA LIMITE PARA ADQUIRIR BASES	JUNTA DE ACLARACIONES	VISITA A INSTALACIONES	PRESENTACION DE PROPOSICIONES Y APERTURA TECNICA	ACTO DE APERTURA ECONOMICA
\$1,728.00 M.N. COSTO EN compraNET:	7/07/2004	22/06/2004 9:30 HORAS	NO HABRA VISITA A INSTALACIONES	13/07/2004 9:30 HORAS	20/07/2004 9:30 HORAS
\$1,571.00 M.N.					

PARTIDA	CLAVE CABMS	DESCRIPCION	CANTIDAD	UNIDAD DE MEDIDA	PRESUPUESTO MINIMO	PRESUPUESTO MAXIMO
1	C810000000	MARTILLOS PARA PERFORACION DE POZOS	1	CONTRATO	\$11'400,000.00 M.N.	\$28'500,000.00 M.N.
		MARTILLO HIDROMECANICO DE 7 3/4" A 8"				
		MARTILLO HIDROMECANICO DE 6 1/4" A 6 1/2"				
		MARTILLO HIDROMECANICO DE 4 3/4"				
		MARTILLO HIDROMECANICO DE 3 1/8"				

2	C810000000	MARTILLOS Y ACELERADORES PARA PESCA TERMINACION O REPARACION DE POZOS	1	CONTRATO	\$7'600,000.00 M.N.	\$19'000,000.00 M.N.
		MARTILLO HIDRAULICO O MECANICO DE 4 3/4"				
		MARTILLO HIDRAULICO O MECANICO DE 3 1/8"				
		ACELERADOR HIDRAULICO DE 4 3/4"				
		ACELERADOR HIDRAULICO DE 3 1/8"				
SUBPARTIDAS RELEVANTES						

- LAS BASES DE LA LICITACION SE ENCUENTRAN DISPONIBLES PARA CONSULTA Y VENTA EN INTERNET: <http://compranet.gob.mx> O BIEN EN LAS OFICINAS DEL DEPARTAMENTO DE CONCURSOS DE LA SUBGERENCIA DE ADMINISTRACION Y FINANZAS DE LA GERENCIA DE PERFORACION Y MANTENIMIENTO DE POZOS, DIVISION SUR, UBICADAS EN EL EDIFICIO TRES, SEGUNDO NIVEL, CENTRO TECNICO ADMINISTRATIVO, EN AVENIDA CAMPO SITIO GRANDE NUMERO 2000, FRACCIONAMIENTO CARRIZAL, CODIGO POSTAL 86030, CENTRO, TABASCO, TELEFONO (01 933) 3 10 62 62, EXTENSION 20654, LOS DIAS DE LUNES A VIERNES, CON EL SIGUIENTE HORARIO DE 8:30 A 12:30 HORAS. LA FORMA DE PAGO ES, MEDIANTE LOS RECIBOS QUE GENERA LA CONVOCANTE Y EL PAGO ES EN EFECTIVO, MEDIANTE CHEQUE CERTIFICADO O DE CAJA A NOMBRE DE PEMEX EXPLORACION Y PRODUCCION, EN LA CAJA DEL MODULO BANCOMER, QUE PARA TAL EFECTO TIENE PEP EN LA DIRECCION ARRIBA SEÑALADA. EN *compraNET*, MEDIANTE LOS RECIBOS QUE GENERA EL SISTEMA.
- LA JUNTA DE ACLARACIONES SE LLEVARA A CABO EL DIA 22 DE JUNIO DE 2004 A LAS 9:30 HORAS, EN LA SALA DE LICITACIONES NUMERO UNO, UBICADA EN LA SUBGERENCIA DE ADMINISTRACION Y FINANZAS DE LA GERENCIA DE PERFORACION Y MANTENIMIENTO DE POZOS, REGION SUR, UBICADA EN AVENIDA CAMPO SITIO GRANDE NUMERO 2000, FRACCIONAMIENTO CARRIZAL, CODIGO POSTAL 86030, CENTRO, TABASCO.
- LOS LICITANTES, A SU ELECCION, PODRAN PRESENTAR SUS PROPOSICIONES POR MEDIOS REMOTOS DE COMUNICACION ELECTRONICA.
- EL ACTO DE PRESENTACION DE PROPOSICIONES Y APERTURA DE LA(S) PROPUESTA(S) TECNICA(S) SE EFECTUARA EL DIA 13 DE JULIO DE 2004 A LAS 9:30 HORAS, EN LA SALA DE LICITACIONES NUMERO UNO, UBICADA EN LA SUBGERENCIA DE ADMINISTRACION Y FINANZAS DE LA GERENCIA DE PERFORACION Y MANTENIMIENTO DE POZOS, REGION SUR, AVENIDA CAMPO SITIO GRANDE NUMERO 2000, FRACCIONAMIENTO CARRIZAL, CODIGO POSTAL 86030, CENTRO, TABASCO.
- LA APERTURA DE LA PROPUESTA ECONOMICA SE EFECTUARA EL DIA 20 DE JULIO DE 2004 A LAS 9:30 HORAS, EN LA SALA DE LICITACIONES NUMERO UNO, UBICADA EN LA SUBGERENCIA DE ADMINISTRACION Y FINANZAS DE LA GERENCIA DE PERFORACION Y MANTENIMIENTO DE POZOS, REGION SUR, AVENIDA CAMPO SITIO GRANDE NUMERO 2000, FRACCIONAMIENTO CARRIZAL, CODIGO POSTAL 86030, CENTRO, TABASCO.
- ESTA LICITACION SE REALIZARA BAJO LA COBERTURA DE LOS CAPITULOS DE COMPRAS DEL SECTOR PUBLICO APLICABLES A ESTA CONTRATACION, DE LOS TRATADOS DE LIBRE COMERCIO SUSCRITOS POR EL GOBIERNO DE MEXICO.
- EL IDIOMA EN QUE DEBERAN PRESENTARSE LAS PROPOSICIONES SERA: ESPAÑOL.
- LA MONEDA EN QUE DEBERAN COTIZARSE LAS PROPOSICIONES SERA: PESO MEXICANO.

- NO SE OTORGARA ANTICIPO.
- LUGAR DE ENTREGA: LOS POZOS PETROLEROS DE LOS ACTIVOS DE LA REGION SUR, LOS DIAS LUNES A DOMINGO, EN EL HORARIO DE ENTREGA DE 00:00 A 24:00 HORAS.
- PLAZO DE ENTREGA: 760 DIAS NATURALES.
- EL PAGO SE REALIZARA: LAS FACTURAS POR SERVICIOS EJECUTADOS SE PAGARAN POR PARTE DE PEMEX EXPLORACION Y PRODUCCION, DENTRO DE LOS 30 DIAS NATURALES POSTERIORES A LA PRESENTACION DE LA FACTURA RESPECTIVA, PREVIA ENTREGA DE LOS SERVICIOS EN LOS TERMINOS DEL CONTRATO, EL MOMENTO QUE SE HAGA EXIGIBLE EL MISMO ES A PARTIR DE LA FECHA EN QUE LAS RECIBA LA VENTANILLA UNICA DE LA UNIDAD OPERATIVA EN DONDE SE HAYAN EJECUTADO LOS SERVICIOS CORRESPONDIENTES, PREVIAMENTE ACOMPAÑADAS DE SUS SOPORTES.
- ESTA LICITACION ES ABIERTA Y NINGUNA DE LAS CONDICIONES ESTABLECIDAS EN LAS BASES DE LICITACION, ASI COMO LAS PROPOSICIONES PRESENTADAS POR LOS LICITANTES, PODRAN SER NEGOCIADAS.
- SE ESTIMA QUE NO HABRA UNA CONVOCATORIA SUBSECUENTE.
- NO PODRAN PARTICIPAR LAS PERSONAS QUE SE ENCUENTREN EN LOS SUPUESTOS DEL ARTICULO 50 DE LA LEY DE ADQUISICIONES, ARRENDAMIENTOS Y SERVICIOS DEL SECTOR PUBLICO.
- LAS BASES PODRAN SER CONSULTADAS PREVIAMENTE A SU COMPRA, SIENDO OBLIGATORIO ADQUIRIRLAS PARA PARTICIPAR.
- LA PRESENTE CONVOCATORIA CONTIENE LA INFORMACION MINIMA INDISPENSABLE QUE DEBEN CONOCER LAS PERSONAS INTERESADAS EN PARTICIPAR, POR LO QUE EN CASO DE REQUERIR CUALQUIER OTRO DOCUMENTO O ESPECIFICACION, SE DEBERA ACUDIR A LAS DIRECCIONES ARRIBA CITADAS.
- ORIGEN DE LOS RECURSOS: PARA CUMPLIR CON EL OBJETO DE LA PRESENTE LICITACION, PEMEX EXPLORACION Y PRODUCCION HARA USO DE FINANCIAMIENTOS A TRAVES DE LINEAS DE CREDITO U OTRAS FORMAS DE FINANCIAMIENTO, UNA VEZ QUE HAYA LIQUIDADO SUS OBLIGACIONES DE PAGO AL PROVEEDOR EN FORMA DIRECTA.

VILLAHERMOSA, TAB., A 1 DE JUNIO DE 2004.
ENCARGADO DEL DESPACHO DE LA SUBGERENCIA
DE ADMINISTRACION Y FINANZAS DE LA G.P.M.P.D.S.

LIC. JOSE TOMAS HUMANN ADAME
RUBRICA.

(R.- 196210)

PEMEX EXPLORACION Y PRODUCCION
SUBGERENCIA DE RECURSOS MATERIALES, REGION NORTE
LICITACIONES PUBLICAS NACIONALES
CONVOCATORIA 016

En observancia a la Constitución Política de los Estados Unidos Mexicanos en su artículo 134, y de conformidad con la Ley de Obras Públicas y Servicios Relacionados con las Mismas, se convoca a los interesados en participar en la(s) licitación(es) para la contratación de:

187/04-ONSMA.- Saneamiento y restauración de suelos y presas contaminados con hidrocarburos en el Sector Ebano y otros en el Activo Integral Poza Rica-Altamira, Area Altamira.

No. de licitación (electrónica)	Costo de las bases incluye IVA	Fecha límite para adquirir las bases	Junta de aclaraciones	Presentación de proposiciones y apertura técnica	Acto de apertura económica
18575008-038-04	Ventanilla: \$1,200.00 M.N. compraNET: \$1,020.00 M.N.	11/06/2004	8/06/2004 16:30 horas Sala 5	17/06/2004 9:00 horas Sala 1	23/06/2004 9:00 horas Sala 5

Clave FSC (CCAOP)	Fecha de inicio	Plazo de ejecución	Capital contable requerido
0	27/07/2004	158	\$3'000,000.00 M.N.

- La visita al lugar de los trabajos se llevará a cabo el día 7 de junio de 2004 a las 10:00 horas, en las oficinas de Ductos, Mantenimiento y Logística, Area Altamira, ubicada en carretera Tampico-Mante kilómetro 23, interior del Campo Tamaulipas, código postal 89400, Altamira, Tamaulipas.
- Ubicación de la obra: Activo Integral Poza Rica-Altamira, Area Altamira.
- Se podrán subcontratar partes de la obra: incineración o confinamiento, análisis de laboratorio y tratamiento de hidrocarburos para reuso.

215/04-ONSMP-P.- Rehabilitación, sustitución y/o construcción de ductos en los campos Poza Rica y/u otros del Activo Integral Poza Rica-Altamira.

No. de licitación (electrónica)	Costo de las bases incluye IVA	Fecha límite para adquirir las bases	Junta de aclaraciones	Presentación de proposiciones y apertura técnica	Acto de apertura económica
18575008-039-04	Ventanilla: \$1,200.00 M.N. compraNET: \$1,020.00 M.N.	22/06/2004	9/06/2004 9:30 horas Sala 4	28/06/2004 9:30 horas Sala 3	13/07/2004 9:30 horas Sala 3

Clave FSC (CCAOP)	Fecha de inicio	Plazo de ejecución	Capital contable requerido
0	20/08/2004	864	\$12'300,000.00 M.N.

- La visita al lugar de los trabajos se llevará a cabo el día 8 de junio de 2004 a las 10:00 horas, en el Departamento de Mantenimiento de Ductos y Vías de Acceso, Activo Integral Poza Rica-Altamira, ubicado en el bulevar Lázaro Cárdenas número 203, acceso puerta número 1, área talleres, edificio D, interior del Campo Pemex, colonia Herradura, código postal 93370, Poza Rica de Hidalgo, Veracruz.
- Ubicación de la obra: Activo Integral Poza Rica-Altamira.
- Se podrán subcontratar partes de la obra: inspección radiográfica.

Información para las dos licitaciones:

- Las bases de la licitación se encuentran disponibles para consulta y venta en Internet: <http://www.compranet.gob.mx> o bien en la Subgerencia de Recursos Materiales, Región Norte, ubicada en la planta baja del edificio administrativo Pemex Exploración y Producción sin número, colonia

Herradura, interior del Campo Pemex, Poza Rica, Veracruz, teléfono 01 (782) 82 612-44, los días hábiles de lunes a viernes, con el siguiente horario de 8:00 a 13:00 horas.

- La forma de pago es, efectivo, cheque certificado o de caja a nombre de Pemex Exploración y Producción. En compraNET, en su esquema de pago mediante los recibos que genera el Sistema compraNET.
- Los licitantes, a su elección, podrán presentar sus proposiciones por medios remotos de comunicación electrónica, a través del Sistema compraNET.
- Los actos de junta de aclaraciones, recepción de proposiciones y apertura técnica y apertura económica, se realizarán en el horario y las salas indicadas, en la Subgerencia de Recursos Materiales, Región Norte, ubicadas en la planta baja del edificio administrativo de Pemex Exploración y Producción, colonia Herradura, interior del Campo Pemex, Poza Rica, Ver.
- No se otorgarán anticipos.
- El idioma en que deberán presentarse las proposiciones será: español.
- La moneda en que deberán cotizarse las proposiciones será: peso mexicano.
- La experiencia, capacidad técnica y financiera que deberán acreditar los interesados consiste en: de conformidad con el artículo 26 fracciones III, IV y XII del Reglamento de la Ley de Obras Públicas y Servicios Relacionados con las Mismas y de acuerdo a lo establecido en las bases.
- Los requisitos generales que deberán acreditar los interesados son: tratándose de personas físicas identificación oficial vigente con fotografía y tratándose de personas morales escrito mediante el cual manifieste que su representante cuenta con facultades suficientes para comprometer a su representada de acuerdo a lo establecido en el artículo 24 fracción V del Reglamento de la Ley de Obras Públicas y Servicios Relacionados con las Mismas.
- Los criterios generales para la adjudicación del contrato serán; con base en el artículo 38 de la Ley de Obras Públicas y Servicios Relacionados con las Mismas, una vez hecha la evaluación de las proposiciones, se adjudicará el contrato a la persona que, entre los licitantes, cuya propuesta resulte solvente porque reúna conforme a los criterios de adjudicación establecidos en las bases de licitación, las condiciones legales, técnicas y económicas, requeridas por la convocante y garantice satisfactoriamente el cumplimiento de las obligaciones respectivas; si resultare que dos o más proposiciones son solventes porque satisfacen la totalidad de los requerimientos solicitados por la convocante, el contrato se adjudicará a quien presente la proposición cuyo precio sea el más bajo.
- Las condiciones de pago son: el pago se efectuará, a los 30 días naturales contados a partir de la presentación de facturas debidamente requisitadas, en la ventanilla única de Pemex Exploración y Producción, siendo el vencimiento de este plazo la fecha a partir de la cual será exigible el pago, la facturación será mensual y corresponderá a las cantidades adeudadas al contratista derivadas de los trabajos ejecutados durante el mes anterior de conformidad con el contrato y/o hasta su total terminación.
- Para efectos de pago, Pemex Exploración y Producción se reserva el derecho de decidir el origen de los recursos, sin embargo, si éstos son provenientes de financiamientos externos, el contratista deberá entregar a Pemex Exploración y Producción la documentación que se requiera por la institución financiera.
- Ninguna de las condiciones establecidas en las bases de licitación, así como las proposiciones presentadas por los licitantes, podrán ser negociadas.
- No podrán participar las personas que se encuentren en los supuestos del artículo 51 de la Ley de Obras Públicas y Servicios Relacionados con las Mismas.
- El porcentaje de contenido nacional que deberán cumplir los licitantes en materiales, maquinaria y equipo de instalación permanente no será menor al 50% de los utilizados en la ejecución de los trabajos.

POZA RICA DE HGO., VER., A 1 DE JUNIO DE 2004.
SUBGERENTE INTERINO DE RECURSOS MATERIALES, R.N.
JOEL BERMUDEZ CASTRO
RUBRICA.

(R.- 195978)

PEMEX EXPLORACION Y PRODUCCION
 SUPERINTENDENCIA DE CONTRATOS, REGION MARINA SUROESTE
 CALLE UNIVERSIDAD NUMERO 12, COLONIA PEMEX I, CIUDAD DEL CARMEN, CAMPECHE
 TELEFONO (01-938) 38-112-00, EXTENSIONES 224-82 Y 224-96, FAX (01-938) 38-274-86
LICITACION PUBLICA INTERNACIONAL CON TLC
CONVOCATORIA 029

En observancia a la Constitución Política de los Estados Unidos Mexicanos en su artículo 134, y de conformidad con la Ley de Adquisiciones, Arrendamientos y Servicios del Sector Público, se convoca a los interesados en participar en la(s) licitación(es) para la contratación, de conformidad con lo siguiente:

Licitación pública internacional con TLC número 18575035-030-04

Descripción del servicio: mantenimiento integral a equipos de laboratorio y de dosificación de químicos de los complejos Abkatún-A, Pol-A, Abkatún-D e inyección de agua.

Costo de las bases (incluye IVA)	Fecha límite para adquirir bases	Visita a instalaciones	Junta de aclaraciones	Presentación de proposiciones y apertura técnica	Acto de apertura económica
\$3,343.00 M.N. Costo en compraNET: \$3,039.00 M.N.	7/07/04	19/06/2004 6:00 horas	23/06/2004 9:00 horas	13/07/2004 9:00 horas	20/07/2004 9:00 horas

Partida	Clave CABMS	Descripción	Cantidad	Unidad de medida
1	C810000000	Mantenimiento mensual a bombas neumáticas del complejo Abkatún-A, según anexo B-1	160	Servicio
2	C810000000	Mantenimiento trimestral a bombas neumáticas del complejo Abkatún-A, según anexo B-1	80	Servicio
3	C810000000	Mantenimiento mensual a bombas eléctricas del complejo Abkatún-A, según anexo B-1	160	Servicio
4	C810000000	Mantenimiento mensual a bombas neumáticas del complejo Abkatún-D, según anexo B-1	160	Servicio
5	C810000000	Mantenimiento mensual a bombas eléctricas del complejo Abkatún-D, según anexo B-1	80	Servicio

- El lugar de ubicación de los servicios será: en los complejos Abkatún-A, Abkatún-D, Pol-A, inyección de agua y/o instalaciones del proveedor.
- La junta de aclaraciones se efectuará en la fecha y hora señaladas, en la sala de licitaciones número 2 de la Subgerencia de Recursos Materiales, Región Marina Suroeste, ubicada en calle Universidad número 12, colonia Pemex I, código postal 24180, Ciudad del Carmen, Campeche. Las empresas que hayan adquirido sus bases por compraNET o por la operación bancaria Concentración Inmediata Empresarial (CIE) deberán presentar copia del comprobante de pago con el sello legible del banco en donde hayan efectuado su pago. No podrán participar en este evento quienes no cumplan con este requisito.
- La visita a instalaciones se efectuará en la fecha y hora señaladas, siendo el punto de reunión el helipuerto de la Terminal Marítima Dos Bocas, ubicado en Ranchería El Limón sin número, código postal 86600, Paraíso, Tabasco. Las empresas que hayan adquirido sus bases por compraNET o por la operación bancaria Concentración Inmediata Empresarial (CIE) deberán presentar copia del comprobante de pago con el sello legible del banco en donde hayan efectuado su pago. No podrán participar en este evento quienes no cumplan con este requisito.
- Fechas probables de inicio y terminación: 23 de agosto de 2004 al 21 de febrero de 2007 (913 días naturales).
- Esta licitación se realiza bajo la cobertura de los capítulos de compras de los tratados de libre comercio suscritos por el Gobierno de México y sólo podrán participar proveedores mexicanos y extranjeros de los países con los que el Gobierno de los Estados Unidos Mexicanos tenga celebrado un tratado de libre comercio.

Licitación pública nacional número 18575035-031-04

Descripción del servicio: mantenimiento y recertificación de equipos patrones de medición.

Costo de las bases (incluye IVA)	Fecha límite para adquirir bases	Visita a instalaciones	Junta de aclaraciones	Presentación de proposiciones y apertura técnica	Acto de apertura económica
\$3,343.00 M.N. Costo en compraNET: \$3,039.00 M.N.	11/06/2004	No habrá visita al lugar de los servicios	10/06/2004 9:00 horas	17/06/2004 13:00 horas	22/06/2004 13:00 horas

Partida	Clave CABMS	Descripción	Cantidad	Unidad de medida
1	C810000000	Mantenimiento y recertificación de calibrador de presión digital Cal-Pal, marca Ametek	20	Servicio
2	C810000000	Mantenimiento y recertificación de balanza de pesos muertos marca Dewit o Ametek	6	Servicio
3	C810000000	Mantenimiento y recertificación de multímetro digital marca Fluke 87	14	Servicio
4	C810000000	Mantenimiento y recertificación de calibrador-simulador digital marca Transmation modelo 1045	10	Servicio
5	C810000000	Mantenimiento y recertificación de manómetros patrón	35	Servicio

- El lugar de ubicación de los servicios será: en los talleres del proveedor.
- La junta de aclaraciones se efectuará en la fecha y hora señaladas, en la sala de licitaciones número 2 de la Subgerencia de Recursos Materiales, Región Marina Suroeste, ubicada en calle Universidad número 12, colonia Pemex I, código postal 24180, Ciudad del Carmen, Campeche. Las empresas que hayan adquirido sus bases por compraNET o por la operación bancaria Concentración Inmediata Empresarial (CIE) deberán presentar copia del comprobante de pago con el sello legible del banco en donde hayan efectuado su pago. No podrán participar en este evento quienes no cumplan con este requisito.
- Fechas probables de inicio y terminación: 26 de julio de 2004 al 25 de julio de 2005 (365 días naturales).

Notas generales:

1. Las bases de la licitación se encuentran disponibles para consulta y venta hasta la fecha límite señalada, en Internet: <http://www.compranet.gob.mx>, o bien de lunes a viernes de 8:00 a 13:30 horas, en la ventanilla de venta de bases, ubicada en calle Universidad número 12, colonia Pemex 1, código postal 24180, Ciudad del Carmen, Campeche, siendo obligatorio adquirirlas para participar.
2. Forma de pago, inscripción y adquisición de bases.

A) Con la convocante a través de cualquiera de las siguientes opciones:

- Presentarse en la ventanilla de venta de bases de la convocante para que le sea entregado el recibo correspondiente a la licitación y realice su pago en efectivo o con cheque certificado a nombre de Pemex Exploración y Producción en la ventanilla única, ubicada en el edificio administrativo de la Calle 33 número 90, colonia Burócratas, código postal 24160, Ciudad del Carmen, Campeche, o
- Pago mediante depósito bancario a través de la operación bancaria denominada Concentración Inmediata Empresarial (CIE) en moneda nacional y como se detalla a continuación:

Banco:	Número de convenio:	Referencia:	Concepto:
--------	---------------------	-------------	-----------

BBVA Bancomer, S.A.	64753	Número de licitación	Nombre del depositante
---------------------	-------	----------------------	------------------------

Después de efectuado el pago deberán acudir a la ventanilla de venta de bases de la convocante con su ficha de depósito o recibo correspondiente para su registro y recepción de bases.

- B) En compraNET las bases podrán pagarse y adquirirse conforme a las instrucciones que emite el propio sistema.

La cuenta para el pago de bases adquiridas a través de compraNET es la número 400934239-5 a nombre de Pemex Exploración y Producción-Gerencia de Recursos Financieros-Receptora compraNET con HSBC México, S.A. que se tiene establecida para tal fin.

4. El proveedor podrá hacer uso de la opción de pronto pago, de acuerdo a lo indicado en las bases de licitación.
5. Los licitantes, a su elección, podrán presentar sus proposiciones por medios remotos de comunicación electrónica.
6. La presentación y apertura de propuestas técnicas (primera etapa) y apertura de propuestas económicas (segunda etapa), se efectuarán en la hora y fecha señaladas, en la sala de licitaciones número 2 de la Subgerencia de Recursos Materiales, Región Marina Suroeste, ubicada en calle Universidad número 12, colonia Pemex I, código postal 24180, Ciudad del Carmen, Campeche.
7. El idioma en que deberán presentarse las proposiciones será: español.
8. La moneda en que deberán cotizarse las proposiciones será: peso mexicano.

9. No se otorgará anticipo.
10. No podrán presentar proposiciones ni celebrar contrato alguno las personas físicas o morales que se encuentren en alguno de los supuestos señalados en el artículo 50 de la Ley de Adquisiciones, Arrendamientos y Servicios del Sector Público.
11. Una vez hecha la evaluación de las proposiciones, el contrato se adjudicará a la persona que, de entre los licitantes, reúna las condiciones legales, técnicas y económicas requeridas por Pemex Exploración y Producción y garantice satisfactoriamente el cumplimiento de las obligaciones respectivas.
12. Las condiciones de pago serán: las estimaciones por servicios efectuados serán pagadas por parte de Pemex Exploración y Producción, Región Marina Suroeste, a treinta días naturales, contados a partir de la fecha en que sean presentadas en la ventanilla única, Región Marina Suroeste.
13. Ninguna de las condiciones contenidas en la bases de la licitación, así como en las proposiciones presentadas por los proveedores, podrán ser negociadas.
14. La presente convocatoria contiene la información mínima indispensable que se hace del conocimiento de las personas interesadas en participar, por lo que en caso de requerir cualquier otra información, se deberá acudir al domicilio de la convocante o comunicarse al (los) teléfono(s), arriba citados.
15. Origen de los recursos.- Para cumplir con el objeto de la presente licitación, Pemex Exploración y Producción hará uso de financiamiento a través de líneas de crédito u otras formas de financiamiento, una vez que haya liquidado sus obligaciones de pago al proveedor en forma directa.

CIUDAD DEL CARMEN, CAMP., A 1 DE JUNIO DE 2004.
 SUBGERENTE DE RECURSOS MATERIALES,
 REGION MARINA SUROESTE
 ING. GONZALO NILL ARIAS
 RUBRICA.

(R.- 195997)

PEMEX EXPLORACION Y PRODUCCION
 SUBGERENCIA DE RECURSOS MATERIALES, REGION SUR
 NOTA ACLARATORIA O AVISO MODIFICATORIO

Convocatoria
007
Nota
1

Fecha de publicación de la convocatoria
29/04/2004
No. de registro en Diario Oficial
R.- 194691

No. de licitación
18575095-007-04

Dice:

Partida	Clave CABMS	Descripción	Cantidad	Unidad de medida
2	C810800000	Tarifa de equipo inactivo en la compresión de gas amargo con dos motocompresores	5,256	Hora/equipo

Debe decir:

Partida	Clave CABMS	Descripción	Cantidad	Unidad de medida
2	C810800000	Tarifa de equipo inactivo en la compresión de gas amargo con dos motocompresores	1 (referencia)	Hora/equipo

VILLAHERMOSA, TAB., A 1 DE JUNIO DE 2004.
 ENCARGADO DEL DESPACHO DE LA SUBGERENCIA DE RECURSOS MATERIALES, REGION SUR
 LIC. NOE ZUARTH CORZO
 RUBRICA.

(R.- 196193)

PEMEX EXPLORACION Y PRODUCCION

SUPERINTENDENCIA DE CONTRATOS, REGION MARINA SUROESTE
 CALLE UNIVERSIDAD No. 12, COL. PEMEX I, CD. DEL CARMEN, CAMPECHE
 TEL. (01-938) 38 112-00, EXTS. 224-75 Y 224-95, FAX (01-938) 38 112-00, EXT. 225-19
LICITACION PUBLICA INTERNACIONAL CON TLC
CONVOCATORIA 030

En observancia a la Constitución Política de los Estados Unidos Mexicanos en su artículo 134, y de conformidad con la Ley de Adquisiciones, Arrendamientos y Servicios del Sector Público, se convoca a los interesados en participar en la(s) licitación(es) de carácter internacional con TLC para la contratación de la inspección, evaluación y rehabilitación general de generador de gases, marca General Electric, modelo LM-2500, N/S 481-508 PE, de conformidad con lo siguiente:

Número de licitación 18575035-032-04

Costo de las bases (incluye IVA)	Fecha límite para adquirir bases	Visita a instalaciones	Junta de aclaraciones	Presentación de proposiciones y apertura técnica	Acto de apertura económica
\$2,228.00 M.N.	6/07/2004	2/07/2004 9:00 horas	2/07/2004 11:00 horas	12/07/2004 9:00 horas	19/07/2004 9:00 horas
Costo en compraNET: \$2,026.00 M.N.					

Partida	Clave CABMS	Descripción	Cantidad	Unidad de medida
1	C810000000	Desensamble, limpieza, inspección y evaluación de daños	1	Servicio
2	C810000000	Reparación general y armado de equipo	1	Servicio
3	C810000000	Pruebas de funcionamiento y aceptación del equipo en celda de pruebas	1	Servicio
4	C810000000	Mantenimiento al contenedor del equipo para su transporte	1	Servicio
5	C810000000	Transporte del equipo al taller del proveedor y viceversa	1	Servicio

- El lugar de ubicación de los servicios será en el taller del proveedor y Pol-A comprensión.
 - Las bases de la licitación se encuentran disponibles para consulta y venta, hasta la fecha límite señalada, en Internet: <http://www.compranet.gob.mx>, o bien de lunes a viernes de 8:00 a 13:30 horas, en la ventanilla de venta de bases ubicada en calle Universidad número 12, colonia Pemex 1, código postal 24180, Ciudad del Carmen, Campeche, siendo obligatorio adquirirlas para participar.
 - Forma de pago, inscripción y adquisición de bases.
 - Con la convocante a través de cualquiera de las siguientes opciones:
 - Presentarse en la ventanilla de venta de bases de la convocante para que le sea entregado el recibo correspondiente a la licitación y realice su pago en efectivo o con cheque certificado a nombre de Pemex Exploración y Producción en la ventanilla única, ubicada en el edificio administrativo de la Calle 33 número 90, colonia Burócratas, código postal 24160, Ciudad del Carmen, Campeche, o
 - Pago mediante depósito bancario a través de la operación bancaria denominada Concentración Inmediata Empresarial (CIE) en moneda nacional y como se detalla a continuación:

Banco	Número de convenio	Referencia	Concepto
BBVA Bancomer, S.A.	64753	Número de licitación	Nombre del depositante
- Después de efectuado el pago deberán acudir a la ventanilla de venta de bases de la convocante con su ficha de depósito o recibo correspondiente para su registro y recepción de bases.

- B)** En compraNET las bases podrán pagarse y adquirirse conforme a las instrucciones que emite el propio sistema. La cuenta para el pago de bases adquiridas a través de compraNET es la número 400934239-5 a nombre de Pemex Exploración y Producción-Gerencia de Recursos Financieros-Receptor compraNET con HSBC México, S.A. que se tiene establecida para tal fin.
4. El proveedor podrá hacer uso de la opción de pronto pago, de acuerdo a lo indicado en las bases de licitación.
 5. La visita a instalaciones se efectuará en la fecha y hora señaladas, siendo el punto de reunión en la sala de licitaciones del Activo Integral Abkatún-Pol Chuc ubicada en la Terminal Marítima Dos Bocas, Ranchería El Limón sin número, código postal 86600, Paraiso, Tabasco. Las empresas que hayan adquirido sus bases por compraNET o por la operación bancaria Concentración Inmediata Empresarial (CIÉ) deberán presentar copia del comprobante de pago con el sello legible del banco en donde hayan efectuado su pago. No podrán participar en este evento quienes no cumplan con este requisito.
 6. Los licitantes, a su elección, podrán presentar sus proposiciones por medios remotos de comunicación electrónica.
 7. La presentación y apertura de propuestas técnicas (primera etapa) y apertura de propuestas económicas (segunda etapa), se efectuarán en la hora y fecha señaladas, en la sala de licitaciones número 2 de la Subgerencia de Recursos Materiales, Región Marina Suroeste, ubicada en calle Universidad número 12, colonia Pemex I, código postal 24180, Ciudad del Carmen, Campeche.
 8. El idioma en que deberán presentarse las proposiciones será: español.
 9. La moneda en que deberán colizarse las proposiciones será: dólar americano.
 10. No se otorgará anticipo.
 11. Fechas probables de inicio y terminación: 16 de agosto al 13 de diciembre de 2004 (120 días naturales).
 12. No podrán presentar proposiciones ni celebrar contrato alguno las personas físicas o morales que se encuentren en alguno de los supuestos señalados en el artículo 50 de la Ley de Adquisiciones, Arrendamientos y Servicios del Sector Público.
 13. Una vez hecha la evaluación de las proposiciones, el contrato se adjudicará a la persona que, de entre los licitantes, reúna las condiciones legales, técnicas y económicas requeridas por Pemex Exploración y Producción y garantice satisfactoriamente el cumplimiento de las obligaciones respectivas.
 14. Las condiciones de pago serán: las estimaciones por servicios efectuados serán pagadas por parte de Pemex Exploración y Producción, Región Marina Suroeste, a treinta días naturales, contados a partir de la fecha en que sean presentadas en la ventanilla única, Región Marina Suroeste.
 15. Ninguna de las condiciones contenidas en la bases de la licitación, así como en las proposiciones presentadas por los proveedores, podrán ser negociadas.
 16. La presente convocatoria contiene la información mínima indispensable que se hace del conocimiento de las personas interesadas en participar, por lo que, en caso de requerir cualquier otra información, se deberá acudir al domicilio de la convocante o comunicarse al (los) teléfono(s), arriba citados.
 17. Esta licitación se realiza bajo la cobertura de los capítulos de compras de los tratados de libre comercio suscritos por el Gobierno de México y sólo podrán participar proveedores mexicanos y extranjeros de los países con los que el Gobierno de los Estados Unidos Mexicanos tenga celebrado un tratado de libre comercio.
 18. Origen de los recursos.- Para cumplir con el objeto de la presente licitación, Pemex Exploración y Producción hará uso de financiamiento a través de líneas de crédito u otras formas de financiamiento, una vez que haya liquidado sus obligaciones de pago al proveedor en forma directa.

CIUDAD DEL CARMEN, CAMP., A 1 DE JUNIO DE 2004.
 SUBGERENTE DE RECURSOS MATERIALES,
 REGION MARINA SUROESTE
 ING. GONZALO NILL ARIAS
 RUBRICA.

(R.- 196009)

PEMEX EXPLORACION Y PRODUCCION

GERENCIA DE PERFORACION Y MANTENIMIENTO DE POZOS, DIVISION SUR
 SUBGERENCIA DE ADMINISTRACION Y FINANZAS, DIVISION SUR
 DOMICILIO: CENTRO TECNICO ADMINISTRATIVO EDIFICIO 3, SEGUNDO NIVEL
 AVENIDA SITIO GRANDE NUMERO 2000, FRACCIONAMIENTO CARRIZAL
 CD. VILLAHERMOSA, TABASCO
 AVISO DE FALLOS

No. DE LICITACION	DESCRIPCION	PROVEEDOR CONTRATISTA	MONTO DEL CONTRATO	FECHA DE FALLO
18575069-096-2003	TRABAJOS DE MEDICION DE PRODUCCION DE HIDROCARBUROS CON SEPARADORES EN POZOS PETROLEROS DE LA REGION SUR	HALLIBURTON DE MEXICO, S. DE R.L. DE C.V.	\$14'270,111.92 M.N. \$2'119,449.56 U.S.D.	16/03/04
18575099-002-2004	SERVICIO DE MANTENIMIENTO Y ACTUALIZACION A SISTEMAS DE SEGURIDAD DE INTERCOMUNICACION Y VOCEO, COMUNICACION DE VOZ Y DATOS EN LOS EQUIPOS QUE OPERAN EN LOS POZOS DE LA REGION SUR	SISTEMAS DE ALARMAS Y TELECOMUNICACIONES, S.A. DE C.V.	\$39'481,208.22 M.N.	25/03/04
18575069-097-2003	TRABAJOS DE SALMUERAS, FILTRACION Y LAVADO DE POZOS DE LA REGION SUR	BJ SERVICES COMPANY MEXICANA, S.A. DE C.V.	\$7'826,396.03 M.N. \$4'193,068.57 U.S.D.	26/03/04
18575099-003-2004	SERVICIO DE PRUEBAS, ANALISIS DE ACEITES Y GASES DE COMBUSTION PARA DIAGNOSTICO DE LAS CONDICIONES OPERATIVAS A DIVERSOS COMPONENTES ELECTROMECANICOS INSTALADOS EN LOS EQUIPOS DE PERFORACION Y MANTENIMIENTO DE POZOS DE LOS PROYECTOS CON PRESUPUESTOS PIDIREGAS DE LA REGION SUR	BUFETE DE MANTENIMIENTO PREDICTIVO E INGENIERIA, S.A. DE C.V.	\$18'000,000.00 M.N. \$7'200,000.00 U.S.D.	5/04/04
18575069-003-2004	TRABAJOS DE PERFORACION Y TERMINACION DE POZOS PARA PROYECTOS CON PRESUPUESTOS PIDIREGAS DE LA REGION SUR	HALLIBURTON DE MEXICO, S. DE R.L. DE C.V. / PARKER DRILLING DE MEXICO, S. DE R.L. DE C.V.	\$1'410,219,496.72 M.N. \$48'560,137.55 U.S.D.	22/04/04
18575069-001-2004	TRABAJOS DE PERFORACION Y TERMINACION DE POZOS DE LOS CAMPOS DEL PROYECTO JUJO-TECOMINOACAN Y DE LA REGION SUR CON PRESUPUESTOS PIDIREGAS	HALLIBURTON DE MEXICO, S. DE R.L. DE C.V. / PARKER DRILLING DE MEXICO, S. DE R.L. DE C.V.	\$456'681,200.04 M.N. \$13'906,315.06 U.S.D.	30/04/04

ATENTAMENTE,
 VILLAHERMOSA, TAB., A 1 DE JUNIO DE 2004.
 ENCARGADO DEL DESPACHO DE LA SUBGERENCIA
 DE ADMON. Y FINANZAS, DIVISION SUR
 L.A.E. JOSE TOMAS HUMANN ADAME
 RUBRICA.

(R. - 196202)

PEMEX EXPLORACION Y PRODUCCION

ACTIVO INTEGRAL BURGOS
 COORDINACION DE ADMINISTRACION Y FINANZAS
 DEPARTAMENTO DE RECURSOS MATERIALES
 BULEVAR MORELOS Y TAMAULIPAS SIN NUMERO,
 COLONIA RODRIGUEZ, CIUDAD REYNOSA, TAMAULIPAS
AVISO FALLO DE LICITACIONES

PEMEX EXPLORACION Y PRODUCCION DIO A CONOCER EL FALLO DE LAS LICITACIONES PUBLICAS:

LICITACION No.	FECHA DE FALLO	DESCRIPCION DEL BIEN	ADJUDICADO A:	MONTO
18575084-063-03 011/04-OTBO-P	22-MAR.-04	CONSTRUCCION DE DUCTOS EN LOS CAMPOS ARCOS, ENLACE, TORRECILLAS, VELERO Y/U OTROS DEL ACTIVO INTEGRAL BURGOS	COMPAMINA, S. DE R.L. Y MANTENIMIENTO DE CALIDAD, S.A. DE C.V. (PROPUESTA CONJUNTA) AVE. HIDALGO No. 4503, DESP. 204, FRACC. NARANJAL, TAMPICO, TAMPS., C.P. 89218 TEL. (833) 217-28-85	\$38'562,800.11 (M.N.)
18575084-064-03 012/04-OTBO-P	26-ABR.-04	CONSTRUCCION DE DUCTOS EN LOS CAMPOS CAUDALOSO, CUATRO MILPAS, GALIA, GRUÑON, INTEGRAL, SIGMA, SULTAN Y/U OTROS DEL ACTIVO INTEGRAL BURGOS	CONSTRUCCIONES Y EQUIPOS LATINOAMERICANOS, S.A. DE C.V. CARRETERA MONTERREY-SALTILLO, KM 339, COL. LOS TREVIÑOS, C.P. 66350, SANTA CATARINA, N.L. TELS. (81) 8399 2626, 8399 2727 Y 8399 2828	\$40'356,699.35 (M.N.)

CIUDAD REYNOSA, TAMPS., A 1 DE JUNIO DE 2004.
 ENCARGADO TEMPORAL DEL DESPACHO DE LA COORDINACION DE ADMINISTRACION
 Y FINANZAS DEL ACTIVO INTEGRAL BURGOS
ING. LUIS JAIME CHAPA ELIZONDO
 RUBRICA.

(R.- 196017)

PEMEX EXPLORACION Y PRODUCCION

GERENCIA DE CONTRATOS, SIDOE

NOTA ACLARATORIA O AVISO MODIFICATORIO

Convocatoria: 010	Fecha de publicación de la convocatoria:	30/03/2004
Nota: 2	No. de registro en Diario Oficial:	193316
No. de licitación: 18575106-011-04		
Fecha límite para adquirir bases:	Dice: 19/05/2004	Debe decir: 5/06/2004
Fecha de presentación de proposiciones y apertura técnica:	Dice: 25/05/2004	Debe decir: 11/06/2004
Fecha de apertura económica:	Dice: 1/06/2004	Debe decir: 23/06/2004

VILLAHERMOSA, TAB., A 1 DE JUNIO DE 2004.
GERENTE DE CONTRATO, SIDOE
ING. GUILLERMO ITURBIDE RUIZ
RUBRICA.

(R.- 196182)

PEMEX REFINACION

SUPERINTENDENCIA DE TRANSPORTACION MARITIMA, TUXPAN, VERACRUZ

NOTA ACLARATORIA

Registro.- 195805

En relación a la publicación de la convocatoria 001, licitación 18576045-001/04, de 25 de mayo de 2004, que ampara ropa de invierno, con las fechas límite de adquisición de bases 3 de junio de 2004.

Hacemos de su conocimiento que derivado del problema con el sistema de licitaciones gubernamentales por medios electrónicos compraNET, se cancela esta licitación.

TUXPAM, VER., A 1 DE JUNIO DE 2004.
SUPERINTENDENTE GENERAL
M. I. EFRAIN HINOJOSA GALLEGOS
RUBRICA.

(R.- 196205)

PEMEX REFINACION

SUBDIRECCION DE PRODUCCION

REFINERIA GENERAL LAZARO CARDENAS

LICITACIONES PUBLICAS INTERNACIONALES FUERA DE LA COBERTURA DE UN CAPITULO

O TITULO DE COMPRAS DEL SECTOR PUBLICO DE ALGUN TRATADO DE LIBRE

COMERCIO SUSCRITO POR LOS ESTADOS UNIDOS MEXICANOS

CONVOCATORIA 021

En cumplimiento con el artículo 134 de la Constitución Política de los Estados Unidos Mexicanos, el artículo 28 fracción II inciso b) de la Ley de Adquisiciones, Arrendamientos y Servicios del Sector Público, y demás disposiciones legales vigentes en la materia, se convoca a los interesados en participar en las licitaciones públicas de carácter internacional, fuera de la cobertura del capítulo o título de compras del sector público de algún tratado de libre comercio suscrito por los Estados Unidos Mexicanos, para la contratación de: adquisición de conectores de acero inoxidable y latón tubing, mediante pedido abierto para el ejercicio 2004; controlador lógico programable, detector de flama, detector de radiación y temporizador; dispositivos de protección trifásico de estado sólido; báscula de precisión, detectores de ácido explosímetros, medidores de espesores y medidor de temperatura y PH; extintores de polvo químico, espuma y de bióxido de carbono, de conformidad con lo siguiente:

Licitación número 18576011-047-04

Costo de las bases	Fecha límite para adquirir bases	Junta de aclaraciones	Visita a instalaciones	Presentación de proposiciones y apertura técnica	Acto de apertura económica
\$484.00 más IVA Costo en compraNET: \$440.00 más IVA	15/06/2004	9/06/2004 9:30 horas	No habrá visita a instalaciones	21/06/2004 13:30 horas	28/06/2004 13:30 horas

Partida	Clave CABMS	Descripción	Cantidad	Unidad de medida	Presupuesto máximo
1	C720600008	Codos metálicos para tubería	1	Pieza	\$62,500.00
2	C720600008	Codos metálicos para tubería	1	Pieza	\$46,875.00
3	C720600000	Conector recto	1	Pieza	\$46,875.00
4	C720600034	Tubos de acero inoxidable	1	Pieza	\$31,250.00
5	C720600008	Codos metálicos para tubería	1	Pieza	\$31,250.00

- Plazo de entrega: 20 días naturales, contados a partir de la firma de la orden de surtimiento por parte del proveedor.

Licitación número 18576011-048-04

Costo de las bases	Fecha límite para adquirir bases	Junta de aclaraciones	Visita a instalaciones	Presentación de proposiciones y apertura técnica	Acto de apertura económica
\$484.00 más IVA Costo en compraNET: \$440.00 más IVA	15/06/2004	9/06/2004 11:30 horas	No habrá visita a instalaciones	21/06/2004 12:00 horas	28/06/2004 12:00 horas

Partida	Clave CABMS	Descripción	Cantidad	Unidad de medida
1	I060600000	Controlador lógico programable digital	1	Pieza
2	I060600000	Detector de flama	4	Pieza
3	I060600000	Detector de radiación	1	Pieza
4	I060600000	Temporizador	3	Pieza

- Plazo de entrega: 45 días naturales, contados a partir de la firma del contrato por parte del proveedor.

Licitación 18576011-049-04

Costo de las bases	Fecha límite para adquirir bases	Junta de aclaraciones	Visita a instalaciones	Presentación de proposiciones y apertura técnica	Acto de apertura económica
\$484.00 más IVA Costo en compraNET: \$440.00 más IVA	15/06/2004	10/06/2004 9:30 horas	No habrá visita a instalaciones	21/06/2004 10:00 horas	28/06/2004 10:00 horas

Partida	Clave CABMS	Descripción	Cantidad	Unidad de medida
1	I330000000	Dispositivo de protección trifásico de estado sólido	1	Pieza
2	I330000000	Dispositivo de protección trifásico de estado sólido	2	Pieza

- Plazo de entrega: 45 días naturales, contados a partir de la firma del contrato por parte del proveedor.

Licitación 18576011-050-04

Costo de las bases	Fecha límite para adquirir bases	Junta de aclaraciones	Visita a instalaciones	Presentación de proposiciones y apertura técnica	Acto de apertura económica
\$484.00 más IVA Costo en compraNET: \$440.00 más IVA	17/06/2004	10/06/2004 11:30 horas	No habrá visita a instalaciones	23/06/2004 13:30 horas	30/06/2004 13:30 horas

Partida	Clave CABMS	Descripción	Cantidad	Unidad de medida
1	I210000000	Báscula de alta precisión	1	Pieza
2	I210000000	Detector de ácido sulfhídrico	5	Pieza
3	I210000000	Explosímetros	8	Pieza
4	I210000000	Equipo de medición de espesores	2	Pieza
5	I210000000	Equipo de medición de espesores	2	Pieza

- Plazo de entrega: 45 días naturales, contados a partir de la firma del contrato por parte del proveedor.

Licitación 18576011-051-04

Costo de las bases	Fecha límite para adquirir bases	Junta de aclaraciones	Visita a instalaciones	Presentación de proposiciones y apertura técnica	Acto de apertura económica
\$484.00 más IVA Costo en compraNET: \$440.00 más IVA	17/06/2004	14/06/2004 9:30 horas	No habrá visita a instalaciones	23/06/2004 12:00 horas	30/06/2004 12:00 horas

Partida	Clave CABMS	Descripción	Cantidad	Unidad de medida
1	I210000072	Extinguidor	25	Pieza
2	I210000072	Extinguidor	25	Pieza
3	I210000072	Extinguidor	6	Pieza
4	I210000072	Extinguidor	25	Pieza
5	I210000072	Extinguidor	25	Pieza

- Plazo de entrega: 45 días naturales, contados a partir de la firma del contrato por parte del proveedor.
- Las bases de las licitaciones se encuentran disponibles para consulta y venta en Internet: <http://compranet.gob.mx> o bien en avenida Simón Bolívar número 119-A, colonia Obrera, código postal 96740, Minatitlán, Veracruz, teléfonos 01-922-22-5-00-71 y 01-922-22-5-00-80, los días de lunes a viernes, con el siguiente horario de 8:00 a 14:00 horas. La forma de pago es, mediante comprobante de pago de bases de licitación en el centro de trabajo. En compraNET, mediante los recibos que genera el sistema.
- Los licitantes, a su elección, podrán presentar sus proposiciones por medios remotos de comunicación electrónica.
- Los actos derivados de la presente convocatoria se llevarán a cabo en la sala de juntas de la Superintendencia de Recursos Materiales de la Refinería General Lázaro Cárdenas, ubicada en avenida Simón Bolívar número 119-A, colonia Obrera, código postal 96740, Minatitlán, Veracruz.
- El idioma en que deberán presentarse las proposiciones será: español.
- Las monedas en que deberán cotizarse las proposiciones serán: moneda nacional o dólar americano.
- Lugar de entrega: almacén de la Refinería Gral. Lázaro Cárdenas, en Minatitlán Ver., los días de lunes a viernes, en el horario de entrega de 8:00 a 14:00 horas.
- El pago se realizará: 30 días naturales, a partir de la fecha en que el proveedor presente en la ventanilla única de la Refinería su facturación soporte que cumpla con los requisitos normativos, fiscales y legales correspondientes y que estén plenamente verificados y autorizados por el centro de trabajo.
- Ninguna de las condiciones establecidas en las bases de licitación, así como las proposiciones presentadas por los licitantes, podrán ser negociadas.
- No se otorgará anticipo en ninguna de las licitaciones.
- En cumplimiento con el artículo 32-D del Código Fiscal de la Federación, Pemex Refinación en ningún caso contratará adquisiciones, arrendamientos o servicios, con los contribuyentes que no se encuentren al corriente en el cumplimiento de sus obligaciones fiscales.
- No podrán participar las personas que se encuentren en los supuestos del artículo 50 de la Ley de Adquisiciones, Arrendamientos y Servicios del Sector Público.
- Las personas interesadas podrán inconformarse de acuerdo con el artículo 65 de la Ley de Adquisiciones, Arrendamientos y Servicios del Sector Público, por escrito ante el órgano interno de control en Pemex Refinación, ubicada en Bahía de Ballenas número 5, piso 11, colonia Verónica Anzures, Delegación Miguel Hidalgo, en México, D.F.
- Los licitantes deberán presentarse a los eventos con overol de algodón, casco color naranja y zapatos tipo industrial, en las oficinas mencionadas.

MINATITLAN, VER., A 1 DE JUNIO DE 2004.
ENCARGADO DEL DESPACHO DE LA GERENCIA
ING. GUSTAVO ENRIQUE HERNANDEZ AYALA
RUBRICA.

(R.- 196201)

PEMEX REFINACION

SUBDIRECCION DE ALMACENAMIENTO Y DISTRIBUCION
GERENCIA DE ALMACENAMIENTO Y DISTRIBUCION GOLFO
TERMINAL DE ALMACENAMIENTO Y DISTRIBUCION MERIDA, YUC.
LICITACION PUBLICA NACIONAL ELECTRONICA
CONVOCATORIA 002

En observancia a la Constitución Política de los Estados Unidos Mexicanos en su artículo 134, de conformidad con el artículo 27 fracción I y en apego al artículo 28 de la Ley de Obras Públicas y Servicios Relacionados con las Mismas, su Reglamento y demás disposiciones administrativas vigentes en la materia, se convoca a las personas de nacionalidad mexicana que satisfagan los términos de la presente convocatoria, a participar en forma escrita o a través de medios remotos de comunicación electrónica en la licitación pública nacional a celebrarse en dos etapas, para la adjudicación de un contrato de obra pública sobre la base de precios unitarios y tiempo determinado de los trabajos referentes a la rehabilitación general del tanque TV-20 de 10,000 bls. de la Terminal Marítima de Almacenamiento de Distribución de Progreso, Yuc., de conformidad con lo siguiente:

No. de licitación	Costo de las bases	Fecha límite para adquirir las bases	Junta de aclaraciones	Visita al lugar de los trabajos	Presentación de proposiciones y apertura técnica	Acto de apertura económica
18576148-002-04	\$2,475.00 Costo en compranET: \$2,152.00	10/06/2004	8/06/2004 13:00 horas	8/06/2004 10:00 horas	16/06/2004 9:00 horas	22/06/2004 9:00 horas

Clave FSC (CCAOP)	Descripción general de la obra	Fecha de inicio	Plazo de ejecución	Capital contable requerido
0	Rehabilitación general del tanque TV-20 de 10,000 bls. de la Terminal Marítima de Almacenamiento de Distribución de Progreso, Yuc.	13/07/2004	120	\$400,000.00

- Las bases de la licitación se encuentran disponibles para consulta y venta en Internet: <http://compranet.gob.mx> o bien en la Terminal de Almacenamiento y Distribución, Mérida, Yuc., ubicada en kilómetro 8.5 carretera Mérida-Umán, en la Ciudad Industrial de Mérida, Yuc., código postal 97390, Mérida, Yucatán, teléfono 01-9999-191207, los días de lunes a viernes, con el siguiente horario de 8:30 a 12:30 horas. La forma de pago es, mediante ficha que genera el Área de Presupuesto y Contabilidad, para pagar en el Banco Scotiabank Inverlat (de 8:30 a 12:30 horas).
- La visita de obra y la junta de aclaraciones de la licitación 18576148-002-04, se llevará a cabo el día 8 de junio de 2004 a las 10:00 y 13:00 horas, respectivamente, en la Terminal Marítima de Almacenamiento y Distribución Progreso, Yuc., ubicada en kilómetro 30.5 carretera Mérida-Progreso, Progreso, Yuc., código postal 97320.
- Quiénes asistan a la visita de obra, deberá acudir vestido con ropa de algodón color naranja, casco de protección para la cabeza de color amarillo y calzado industrial antiderrapante. Podrán asistir los interesados y sus auxiliares que hayan adquirido las bases de licitación, así como aquellos que autorice Pemex Refinación al momento de la visita.
- Los licitantes, a su elección, podrán presentar sus proposiciones por medios remotos de comunicación electrónica.
- El acto de presentación de propuestas y apertura técnica de la licitación 18576148-002-04, se llevará a cabo el día 16 de junio de 2004 a las 9:00 horas, en la sala de juntas de la Terminal de Almacenamiento y Distribución Mérida, Yuc., ubicada en kilómetro 8.5 carretera Mérida-Umán, en la Ciudad Industrial de Mérida, Yuc., código postal 97390, Mérida, Yucatán.
- La apertura de la propuesta económica de la licitación 18576148-002-04, se llevará a cabo el día 22 de junio de 2004 a las 9:00 horas, en la sala de juntas de la Terminal de Almacenamiento y Distribución Mérida, Yuc., ubicada en kilómetro 8.5 carretera Mérida-Umán, en la Ciudad Industrial de Mérida, Yuc., código postal 97390, Mérida, Yucatán.
- Ubicación de la obra: interior de las instalaciones de Pemex Refinación, en la Terminal de Almacenamiento y Distribución Progreso, Yuc.
- El idioma en que deberán presentarse las proposiciones será: español.
- La moneda en que deberán cotizarse las proposiciones será: peso mexicano.

10. No se otorgarán anticipos.
11. Ninguna de las condiciones contenidas en esta convocatoria, las bases de las licitaciones, así como en las proposiciones presentadas por los licitantes, podrán ser negociadas.
12. Se podrán subcontratar partes de la obra: prueba de fondo con caja de vacío, estudio de verticalidad y redondez del tanque y la calibración volumétrica del mismo, radiografiado, membrana interna, extracción, confinamiento y disposición final de sedimentos.
13. Los licitantes deberán considerar los porcentajes que se establecen en las bases de las licitaciones de los materiales y equipo de instalación permanente, que serán utilizados en la ejecución de los trabajos (de fabricación nacional).
14. No podrán participar las personas que se encuentren en alguno de los supuestos del artículo 51 de la Ley de Obras Públicas y Servicios Relacionados con las Mismas, o las que se encuentren en los supuestos del artículo 8 fracción XX de la Ley Federal de Responsabilidades Administrativas de los Servidores Públicos.
15. Para acreditar su existencia legal, el licitante deberá incluir en su propuesta escrito mediante el cual la persona moral manifieste que su representante cuenta con facultades suficientes para comprometer a su representada, conteniendo los datos indicados en las bases de licitación. Tratándose de personas físicas, identificación oficial vigente con fotografía.
16. Para acreditar la experiencia y capacidad técnica requerida, los licitantes deberán presentar documentación en la que se identifiquen los trabajos realizados por el licitante y su personal técnico, en donde sea comprobable su participación, en la ejecución de obras de características técnicas y magnitud similares a las que son motivo de esta convocatoria y que están establecidas en las bases de la licitación, así como la inclusión de curriculum de los profesionales técnicos al servicio del licitante, identificando a los que se encargarán de la ejecución y administración de la obra, los que deben tener experiencia en obras de características técnicas y magnitud similares.
17. Para acreditar la capacidad financiera y capital contable requerido, el licitante deberá incluir en su propuesta copia simple de estados financieros auditados por contador público externo con registro ante la Secretaría de Hacienda y Crédito Público; en este caso deberán presentar copia del registro ante dicha Secretaría y de la cédula profesional del auditor externo, de los dos años anteriores y el comparativo de razones financieras básicas, salvo en el caso de empresas de reciente creación, las cuales deberán presentar los más actualizados a la fecha de presentación de la propuesta.
18. Cualquier persona que pretenda presentar conjuntamente proposiciones, solamente podrá formar parte de una agrupación. El hecho de que una persona forme parte de dos o más grupos, será motivo suficiente para desechar las proposiciones de los grupos de los que forme parte. En el caso de que dos o más personas presenten conjuntamente proposiciones, deberán celebrar entre sí un convenio privado y designar al representante común. Por ser licitaciones nacionales, de conformidad con el artículo 30 de la Ley de Obras Públicas y Servicios Relacionados con las Mismas, únicamente pueden participar personas de nacionalidad mexicana, por lo que no se permite la asociación con personas de nacionalidad extranjera.
19. De conformidad con las disposiciones del Código Fiscal de la Federación y las leyes tributarias, no podrán contratar adquisiciones, arrendamientos, servicios y obra pública los contribuyentes que no se encuentren al corriente en el cumplimiento de sus obligaciones fiscales, conforme al artículo 32-D del Código Fiscal de la Federación. Las actas notariales, tanto de la Constitución de la empresa como de quien firma la propuesta, deberán estar inscritas en el Registro Público de la Propiedad y del Comercio.
20. Los criterios generales para la adjudicación del contrato serán: en los términos de lo dispuesto en el artículo 38 de la Ley de Obras Públicas y Servicios Relacionados con las Mismas y la formalización se hará en los términos del artículo 47 de la misma Ley.
21. Los pagos se llevarán a cabo de conformidad con lo establecido en el artículo 54 de la Ley de Obras Públicas y Servicios Relacionados con las Mismas.
22. La presente convocatoria contiene la información mínima indispensable que se hace del conocimiento de las personas interesadas en participar, por lo que, en caso de requerir cualquier información adicional se podrá consultar en compraNET, acudir al domicilio de la convocante o comunicarse a los teléfonos citados en el numeral 1 de este documento.
23. Las personas interesadas podrán informarse por escrito, en los términos de lo dispuesto por el artículo 83 de la Ley de Obras Públicas y Servicios Relacionados con las Mismas, ante la Contraloría Interna en Pemex Refinación, dependiente de la Secretaría de la Función Pública, ubicada en Bahía de Ballenas número 5, piso 11, colonia Verónica Anzures, Distrito Federal, código postal 11300.

MERIDA, YUC., A 1 DE JUNIO DE 2004.
 SUPERINTENDENTE DE LA TMADMPY
 ING. A. GILBERTO LOPEZ AVENDAÑO
 RUBRICA.

(R.- 195986)

PEMEX REFINACION

SUBDIRECCION DE ALMACENAMIENTO Y DISTRIBUCION

GERENCIA DE ALMACENAMIENTO Y DISTRIBUCION GOLFO

SUPERINTENDENCIA GENERAL DE TRANSPORTACION MARITIMA TUXPAM, VERACRUZ

CONVOCATORIA 004/04

En observancia a la Constitución Política de los Estados Unidos Mexicanos en su artículo 134, y de conformidad con los artículos 26 fracción I, 27 y 28 fracción I de la Ley de Adquisiciones, Arrendamientos y Servicios del Sector Público y su Reglamento, se convoca a los interesados en participar en la(s) licitación(es) para la contratación de 18576052-005-04 recolección, transporte y disposición final de residuos peligrosos, 18576052-006-04 reparación de grúa compacto Link Belt BT-3495 y grúa Hiab BT-3028 y 18576052-007-04 mantenimiento a unidades vehiculares, en Terminal Marítima Tuxpam, Ver., de conformidad con lo siguiente:

Licitación pública nacional 18576052-005-04

Costo de las bases	Fecha límite para adquirir bases	Junta de aclaraciones	Visita a instalaciones	Presentación de proposiciones y apertura técnica	Acto de apertura económica
\$1,925.00	11/06/2004	10/06/2004 10:00 horas	No habrá visita a instalaciones	17/06/2004 10:00 horas	24/06/2004 10:00 horas
Costo en compraNET: \$1,750.00					

Clave CABMS	Descripción	Cantidad	Unidad de medida	Presupuesto mínimo	Presupuesto máximo
C81000000	Recolección, transporte y disposición final de residuos peligrosos	1	Contrato	\$40,000.00	\$100,000.00

Licitación pública nacional 18576052-006-04

Costo de las bases	Fecha límite para adquirir bases	Junta de aclaraciones	Visita a instalaciones	Presentación de proposiciones y apertura técnica	Acto de apertura económica
\$1,925.00	10/06/2004	9/06/2004 12:00 horas	9/06/2004 10:00 horas	16/06/2004 10:00 horas	22/06/2004 10:00 horas
Costo en compraNET: \$1,750.00					

Partida	Clave CABMS	Descripción	Cantidad	Unidad de medida
1	C810600004	Maquinaria y equipo (servicio de mantenimiento y reparación)	1	Contrato

Licitación pública nacional 18576052-007-04

Costo de las bases	Fecha límite para adquirir bases	Junta de aclaraciones	Visita a instalaciones	Presentación de proposiciones y apertura técnica	Acto de apertura económica
\$1,925.00 Costo en compraNET: \$1,750.00	15/06/2004	11/06/2004 12:00 horas	11/06/2004 10:00 horas	21/06/2004 10:00 horas	28/06/2004 10:00 horas

Partida	Clave CABMS	Descripción	Cantidad	Unidad de medida
1	C810600004	Maquinaria y equipo (servicio de mantenimiento y reparación)	1	Contrato

- Las bases de la licitación se encuentran disponibles para consulta y venta en internet: <http://compranet.gob.mx> o bien en domicilio conocido carretera Tuxpam-Barra Norte kilómetro 10 sin número, colonia Barra Norte, código postal 92800, Tuxpam, Veracruz, teléfono (01-783)8-37-04-14 (directo) 8-37-01-38, extensión 39315, los días de lunes a viernes, con el siguiente horario de 9:00 a 13:00 horas.
- La forma de pago es, mediante ficha de pago que genera la oficina de Recursos Financieros, ubicada en las oficinas administrativas de la Terminal Marítima de Tuxpam, Ver., los días de lunes a viernes, de 9:00 a 14:00 horas, para liquidar en Banco Inverlat (Poza Rica). En compraNET, mediante los recibos que genera el sistema.
- La junta de aclaraciones para la licitación 18576052-005-04 se llevará a cabo el día 10 de junio de 2004 a las 10:00 horas; para la licitación 18576052-006-04, se llevará a cabo el día 9 de junio de 2004 a las 12:00 horas; y para la licitación 18576052-007-04 se llevará a cabo el día 11 de junio de 2004 a las 12:00 horas, en la sala de juntas de las oficinas técnicas del área industrial, ubicada en domicilio conocido carretera Tuxpam-Barra Norte kilómetro 10 sin número, colonia Barra Norte, código postal 92800, Tuxpam, Veracruz.
- La visita a instalaciones para la licitación 18576052-006-04 se llevará a cabo el día 9 de junio de 2004 a las 10:00 horas, y para la licitación 18576052-007-04 se llevará a cabo el día 11 de junio de 2004 a las 10:00 horas, en la sala de juntas de las oficinas técnicas del área industrial, código postal 92800, Tuxpam, Veracruz. La persona que asista a los eventos de la presente licitación, para tener acceso en las casetas de control, deberá portar su equipo de protección personal; ropa tipo industrial, camisa de manga larga, pantalón (no mezclilla), zapato industrial (no tenis) y casco.
- Los licitantes, a su elección, podrán presentar sus proposiciones por medios remotos de comunicación electrónica.
- El acto de presentación de proposiciones y apertura de la(s) propuesta(s) técnica(s) para la licitación 18576052-005-04 se efectuará el día 17 de junio de 2004 a las 10:00 horas; para la licitación 18576052-006-04 se efectuará el día 16 de junio de 2004 a las 10:00 horas, y para la licitación 18576052-007-04 se efectuará el día 21 de junio de 2004 a las 10:00 horas, en la sala de juntas de las oficinas técnicas del área industrial, domicilio conocido carretera Tuxpam-Barra Norte kilómetro 10 sin número, colonia Barra Norte, código postal 92800, Tuxpam, Veracruz.
- La apertura de la propuesta económica para la licitación 18576052-005-04 se efectuará el día 24 de junio de 2004 a las 10:00 horas; para la licitación 18576052-006-04 se efectuará el día 22 de junio de 2004 a las 10:00 horas, y para la licitación 18576052-007-04 se efectuará el día 28 de junio de 2004 a las 10:00 horas, en la

sala de juntas de las oficinas técnicas del área industrial, domicilio conocido carretera Tuxpam-Barra Norte kilómetro 10 sin número, colonia Barra Norte, código postal 92800, Tuxpam, Veracruz.

- El idioma en que deberán presentarse las proposiciones será: español.
- La moneda en que deberán cotizarse las proposiciones será: peso mexicano.
- No se otorgará anticipo.
- Lugar de entrega: Terminal Marítima Tuxpam, Ver., ubicada en domicilio conocido carretera Tuxpam-Barra Norte kilómetro 10, colonia Barra Norte, Tuxpam, Ver., los días de lunes a viernes, en el horario de entrega de 9:00 a 13:00 horas.
- Plazo de entrega: para la licitación 18576052-005-04 es de 30 días; para la licitación 18576052-006-04 es de 60 días, y para la licitación 18576052-007-04 es de 132 días.
- El pago se realizará: Pemex Refinación pagará el monto de los servicios realmente ejecutados al trigésimo día calendario, contados a partir de la fecha en que hubiere recibido y aceptado por la Superintendencia de Mantenimiento los servicios, debiendo el proveedor acompañar a su factura, los generadores del servicio, estimación y certificado de pago.
- Ninguna de las condiciones establecidas en las bases de licitación, así como las proposiciones presentadas por los licitantes, podrán ser negociadas.
- No podrán participar las personas que se encuentren en los supuestos del artículo 50 de la Ley de Adquisiciones, Arrendamientos y Servicios del Sector Público.
- La presente convocatoria contiene la información mínima indispensable, que se hace del conocimiento a las personas interesadas en participar, por lo que en caso de requerir cualquier información deberá acudir al domicilio de la convocante o comunicarse a los teléfonos 01-783-83-70414 (directo) y 01-783-83-70138 (conmutador), extensión 39315.
- No podrán contratar los contribuyentes que no se encuentren al corriente en el cumplimiento de sus obligaciones fiscales conforme al artículo 32-D del Código Fiscal de la Federación, por lo tanto el proveedor que resulte adjudicado deberá presentar al tercer día de la notificación del fallo una declaración escrita y bajo protesta de decir la verdad, que se encuentra al corriente de sus obligaciones fiscales.
- Los pagos podrán liquidarse en forma adelantada de acuerdo a lo indicado en las bases.
- Los interesados podrán informarse por escrito, en los términos de lo dispuesto en el artículo 65 de la Ley de Adquisiciones, Arrendamientos y Servicios del Sector Público ante la Contraloría Interna en Pemex Refinación, dependiente de la Secretaría de la Función Pública antes la Secretaría de Contraloría y Desarrollo Administrativo, ubicada en Bahía de Ballenas número 5, colonia Verónica Anzures, México, D.F.

TUXPAM, VER., A 1 DE JUNIO DE 2004.
SUPERINTENDENTE GENERAL DE TRANSPORTACION MARITIMA
M.I. EFRAIN HINOJOSA GALLEGOS
RUBRICA.

(R.- 196025)

PEMEX REFINACION
 SUBDIRECCION DE PRODUCCION
 GERENCIA DE LA REFINERIA ING. HECTOR R. LARA SOSA
 LICITACION PUBLICA MULTIPLE NACIONAL
 CONVOCATORIA 009

En observancia a la Constitución Política de los Estados Unidos Mexicanos en su artículo 134, y de conformidad con la Ley de Obras Públicas y Servicios Relacionados con las Mismas, se convoca a los interesados en participar en forma escrita o a través de medios remotos de comunicación electrónica en la(s) licitación(es) de carácter nacional para la contratación de los trabajos descritos a continuación, que se llevarán a cabo en la Refinería Ing. Héctor R. Lara Sosa, en Cadereyta Jiménez, N.L., de conformidad con lo siguiente:

Número de licitación 18576004-060-04

Costo de las bases	Fecha límite para adquirir las bases	Junta de aclaraciones	Visita al lugar de los trabajos	Presentación de proposiciones y apertura técnica	Acto de apertura económica
\$1,880.00 Costo en compraNET: \$1,690.00	18/06/2004	18/06/2004 10:00 horas	18/06/2004 9:00 horas	24/06/2004 10:00 horas	29/06/2004 10:00 horas

Clave FSC (CCAOP)	Descripción general de la obra	Fecha de inicio	Plazo de ejecución	Capital contable requerido
0	Cambio del precalentador EA-910 A/B de la planta de hidrógeno de la Refinería Ing. Héctor R. Lara Sosa de Cadereyta Jiménez, N.L.	19/07/2004	7	\$350,000.00

Número de licitación 18576004-061-04

Costo de las bases	Fecha límite para adquirir las bases	Junta de aclaraciones	Visita al lugar de los trabajos	Presentación de proposiciones y apertura técnica	Acto de apertura económica
\$1,880.00 Costo en compraNET: \$1,690.00	18/06/2004	18/06/2004 13:00 horas	18/06/2004 12:00 horas	24/06/2004 13:00 horas	29/06/2004 13:00 horas

Clave FSC (CCAOP)	Descripción general de la obra	Fecha de inicio	Plazo de ejecución	Capital contable requerido
0	Obra electromecánica para terminación de trabajos de restauración de tuberías de proceso, sellos barométricos, fosa de azufre, tuberías encauchadas, obra civil, rehabilitación de condensadores HT-16.05, HT-16.04, HT-16.03, HT-16.02, HT-16.01 y de la caldereta BO-10.02 de la planta de azufre No. 2 de la Refinería Ing. Héctor R. Lara Sosa en Cadereyta Jiménez, N.L.	19/07/2004	45	\$1'750,000.00

- Las bases de la licitación se encuentran disponibles para consulta y venta en Internet: <http://compranet.gob.mx> o bien en carretera Monterrey-Reynosa kilómetro 36.5 sin número, colonia sin nombre, código postal 67483, Cadereyta Jiménez, Nuevo León, teléfono 01828-28-4-29-15, los días de lunes a viernes, en días hábiles, con el siguiente horario de 9:00 a 14:00 horas.
- La forma de pago en convocante, deberá realizar el trámite correspondiente de acuerdo a indicaciones que le darán en la Unidad de Recursos Financieros, ubicada en la planta baja del edificio técnico-administrativo de la Refinería Ing. Héctor R. Lara Sosa, de la carretera Monterrey-Reynosa kilómetro 36.5, en compranET, mediante los recibos que genera el sistema.
- Las bases de las licitaciones podrán ser consultadas previamente para su compra, siendo obligatorio adquirirlas para participar.
- Las licitaciones no se harán bajo la cobertura de ningún tratado.
- Fecha límite de inscripción: a partir de la publicación de la convocatoria y hasta el día en que se lleve a cabo la visita de obra de la licitación en la cual pretende concursar.
- Las juntas de aclaraciones y la apertura de propuestas técnicas y económicas se llevarán a cabo en el día y hora arriba señalados, en la sala de licitaciones electrónicas del Departamento de Administración de Contratos, ubicada en la planta alta del edificio técnico de la (Ex Superintendencia General de Obras y Proyectos) de la Refinería Ing. Héctor R. Lara Sosa, ubicada en carretera Monterrey-Reynosa kilómetro 36.5 sin número, colonia sin nombre, código postal 67483, Cadereyta Jiménez, Nuevo León.
- Los licitantes que a su elección, opten por presentar sus proposiciones por medios remotos de comunicación electrónica, deberán acudir a las oficinas de la Secretaría de la Función Pública (antes Secodam), ubicada en avenida Insurgentes Sur número 1735, piso 4, ala sur, colonia Guadalupe Inn, código postal 01020, México, D.F., con el propósito de que obtengan la certificación del medio de identificación electrónica, mayor información a los teléfonos 01 55-52-54-80-63-01 y 54-80-64-00, en cuyo caso deberán adquirir las bases a través del Sistema compranET.
- Ubicación de las obras: en el interior de la Refinería Ing. Héctor R. Lara Sosa.
- El idioma en que deberán presentarse las proposiciones será: español.
- La moneda en que deberán cotizarse las proposiciones será: peso mexicano.
- Se podrá subcontratar, el radiografiado para la licitación número 18576004-061-2004.
- Para ninguna de las licitaciones se otorgará anticipo.
- El porcentaje de contenido nacional del valor de la obra que deberán cumplir los licitantes en materiales, maquinaria y equipo de instalación permanente, que serán utilizados en la ejecución de los trabajos, deberá ser de cuando menos el 50% de contenido nacional.
- La experiencia y capacidad técnica y financiera que deberán acreditar los interesados consiste en:
 - A.- Documentación que compruebe su capacidad y experiencia en trabajos similares a los que son motivo de esta convocatoria; incluyendo los nombres, números de teléfonos, direcciones y número de fax, de los propietarios a quienes el trabajo fue ejecutado o esté en ejecución, descripción de los trabajos realizados y la fecha de cuando dichos trabajos fueron terminados (anexar copia de carátula de contrato, acta de recepción, etc.).
 - B.- Relación de los contratos de obra en vigor que tengan celebrados tanto con la administración pública, así como con particulares, señalando el importe total contratado y el importe por ejercer desglosado por anualidades (anexar copias de carátulas de contrato).
 - C.- Los grupos empresariales o consorcio que deseen participar y ser registrados deberán presentar contrato simple de asociación en participación y, en caso de resultar con asignación favorable, deberán formalizarlo de acuerdo a la Ley Mexicana y ante notario público, en ambos casos demostrarán fehacientemente las obligaciones solidarias y mancomunadas para participación y ejecución de los trabajos. Las compañías de manera individual o grupos de empresas que integren asociaciones o consorcios, deberán establecer el alcance de sus obligaciones y participación, asimismo, cada uno de los participantes deberá acreditar la experiencia técnica en la parte que le corresponda, debiendo precisarse en el caso de grupos empresariales o consorcios que la compañía que encabece el grupo será la líder de la asociación y único medio de comunicación con Pemex Refinación. En general, para los interesados que decidan agruparse para presentar una propuesta, deberán sujetarse a lo previsto en el artículo 28 del Reglamento de la Ley de Obras Públicas y Servicios Relacionados con las Mismas.

- Los requisitos generales que deberán acreditar los interesados son:
 - 1.- Poderes e identificación de la persona que adquiriera las bases.
 - 2.- Solicitud por escrito citando la licitación en la cual pretende participar, así como su razón social, dirección, números telefónicos y de fax para recibir comunicados.
 - 3.- Copia simple del testimonio del acta constitutiva y modificaciones, según su naturaleza jurídica.
 - 4.- Presentar declaración fiscal anual correspondiente al año de 2003 o estado financiero reciente (cuando menos seis meses anteriores a la fecha de presentación del concurso) auditado por un contador externo a la compañía (anexar copia de la cédula profesional del auditor y registro de Hacienda como auditor).
Con base en el artículo 32-D del Código Fiscal de la Federación, se establece la prohibición para la Administración Pública Federal, Centralizada y Paraestatal, de celebrar contratos de obra pública, adquisiciones, arrendamientos y servicios con aquellos contribuyentes que no estén al corriente en el cumplimiento de sus obligaciones fiscales.
 - 5.- Declaración escrita y bajo protesta de decir verdad, de no encontrarse en alguno de los supuestos del artículo 51 de la Ley de Obras Públicas y Servicios Relacionados con las Mismas, ni del artículo 47 fracción XXIII de la Ley de Responsabilidades de los Servidores Públicos.
 - Después de registrado para este concurso el grupo empresarial consorcio o asociación de participación, no se aceptarán cambios, modificaciones o sustitución de las compañías que los integran de tal suerte que cualquier modificación en cuanto a las empresas que reúnan los requisitos para ser registradas, será motivo de descalificación o nulidad de la propuesta. Asimismo, cualquier empresa solamente podrá formar parte de un grupo empresarial, consorcio o asociación de participación, el hecho de que una empresa forme parte de dos o más grupos empresariales, consorcios o asociaciones en participación, será motivo suficiente para desechar las propuestas de los grupos de los que formen parte.
 - Los criterios generales para la adjudicación del contrato serán: en el aspecto técnico, evaluando que las proposiciones cumplan con los requisitos solicitados en las bases de la licitación, que el programa de ejecución sea factible de realizar dentro del plazo solicitado, con los recursos considerados por el licitante y que las características, especificaciones y calidad de los materiales sean los requeridos, así como la comprobación de su capacidad técnica y experiencia en ingeniería.
 - En el aspecto económico, el precio ofrecido para la realización del contrato, así como la evaluación económica global del proyecto.
 - La adjudicación del contrato se realizará considerando la evaluación global técnico-económica, en favor del ponente que reúna las condiciones legales, técnicas y económicas que se solicitan, garantice satisfactoriamente el cumplimiento del contrato, cuente con la experiencia requerida para la ejecución de la obra y presente la postura más baja. Lo anterior con fundamento en el artículo 38 de la Ley de Obras Públicas y Servicios Relacionados con las Mismas.
 - Las condiciones de pago son: las estimaciones por trabajos ejecutados serán pagadas a 20 días naturales, después de que la supervisión de Pemex Refinación, reciba a satisfacción la obra requerida y a la presentación de la factura, en el Departamento de Administración de Contratos.
 - Ninguna de las condiciones establecidas en las bases de licitación, así como las proposiciones presentadas por los licitantes, podrán ser negociadas.
 - No podrán participar las personas que se encuentren en los supuestos del artículo 51 de la Ley de Obras Públicas y Servicios Relacionados con las Mismas.
 - La presente convocatoria contiene información mínima indispensable que se hace del conocimiento de las personas interesadas en participar, por lo que, en caso de requerir cualquier información adicional, se deberá acudir al domicilio de la convocante o comunicarse a los teléfonos 01-(828)-284-29-15 o fax 01 (828)-284-01-77 al 80, extensión 22147.
 - Será causa de descalificación el incumplimiento de alguno de los requisitos de las bases o presentar un plazo de ejecución mayor al estipulado.
- Inconformidades: las personas interesadas podrán inconformarse por escrito, en los términos de lo dispuesto por el artículo 83 de la Ley de Obras Públicas y Servicios Relacionados con las Mismas, ante el Órgano Interno de Control de Pemex Refinación.

CADEREYTA JIMENEZ, N.L., A 1 DE JUNIO DE 2004.
JEFE DE LA UNIDAD DE PRODUCCION
ING. DIONISIO O. GONZALEZ ROJO
RUBRICA.

(R.- 196203)

PEMEX REFINACION
 SUBDIRECCION DE PRODUCCION
 DEPARTAMENTO DE CONTRATOS
 LICITACIONES PUBLICAS NACIONALES
 CONVOCATORIA 011

EN CUMPLIMIENTO CON EL ARTICULO 134 DE LA CONSTITUCION POLITICA DE LOS ESTADOS UNIDOS MEXICANOS, EL ARTICULO 30 FRACCION I DE LA LEY DE OBRAS PUBLICAS Y SERVICIOS RELACIONADOS CON LAS MISMAS, Y DEMAS DISPOSICIONES LEGALES VIGENTES EN LA MATERIA, SE CONVOCA A LOS INTERESADOS EN PARTICIPAR EN LAS LICITACIONES PARA LA CONTRATACION DE DESMONTAJE DEL EQUIPO PACKINOX Y MONTAJE DEL NUEVO EQUIPO EN PLANTA HIDROS 2 Y, DISEÑO, PROCURA, INSTALACION, PRUEBA Y PUESTA EN OPERACION DE 14 QUEMADORES DEL CALENTADOR BA-401 PLANTA HIDROS 1 DE LA REFINERIA MIGUEL HIDALGO, DE CONFORMIDAD CON LO SIGUIENTE:

No. DE LICITACION	COSTO DE LAS BASES	FECHA LIMITE PARA ADQUIRIR LAS BASES	JUNTA DE ACLARACIONES	VISITA AL LUGAR DE LOS TRABAJOS	PRESENTACION DE PROPOSICIONES Y APERTURA TECNICA	ACTO DE APERTURA ECONOMICA
18576010-031-04	\$1,453.00 COSTO EN compraNET: \$1,321.00	11/06/2004	11/06/2004 9:55 HORAS	11/06/2004 9:00 HORAS	17/06/2004 9:00 HORAS	21/06/2004 9:00 HORAS

CLAVE FSC (CCAOP)	DESCRIPCION GENERAL DE LA OBRA	FECHA DE INICIO	PLAZO DE EJECUCION	CAPITAL CONTABLE REQUERIDO
0	DESMONTAJE DEL EQUIPO PACKINOX Y MONTAJE DEL NUEVO EQUIPO	12/07/2004	30	\$560,000.00

- UBICACION DE LA OBRA: EN LA PLANTA HIDROS 2, SECTOR 8, EN EL INTERIOR DE LA REFINERIA MIGUEL HIDALGO.

No. DE LICITACION	COSTO DE LAS BASES	FECHA LIMITE PARA ADQUIRIR LAS BASES	JUNTA DE ACLARACIONES	VISITA AL LUGAR DE LOS TRABAJOS	PRESENTACION DE PROPOSICIONES Y APERTURA TECNICA	ACTO DE APERTURA ECONOMICA
18576010-032-04	\$1,453.00 COSTO EN compraNET: \$1,321.00	11/06/2004	11/06/2004 13:55 HORAS	11/06/2004 13:00 HORAS	17/06/2004 13:00 HORAS	21/06/2004 13:00 HORAS

CLAVE FSC (CCAOP)	DESCRIPCION GENERAL DE LA OBRA	FECHA DE INICIO	PLAZO DE EJECUCION	CAPITAL CONTABLE REQUERIDO
0	DISEÑO, PROCURA, INSTALACION, PRUEBA Y PUESTA EN OPERACION DE 14 QUEMADORES EN CALENTADOR A FUEGO DIRECTO BA-401	12/07/2004	90	\$1'200,000.00

- UBICACION DE LA OBRA: UNIDAD U-400 PLANTA HIDROS 1, SECTOR 3, EN EL INTERIOR DE LA REFINERIA MIGUEL HIDALGO.

INFORMACION COMUN PARA TODAS LAS LICITACIONES:

- LAS BASES DE LAS LICITACIONES SE ENCUENTRAN DISPONIBLES PARA CONSULTA Y VENTA EN INTERNET: <http://compranet.gob.mx>, O BIEN EN LAS OFICINAS DEL DEPARTAMENTO DE CONTRATOS, UBICADAS EN EL INTERIOR DE LA REFINERIA MIGUEL HIDALGO, EN LA DIRECCION: CARRETERA JOROBAS-TULA, KILOMETRO 26.5, CODIGO POSTAL 42800, TULA DE ALLENDE, HIDALGO, TELEFONOS Y FAX 01(55) 19 44 97 70 O 01(778) 738-01-03, LOS DIAS HABILES COMPRENDIDOS DURANTE EL PERIODO; CON EL SIGUIENTE HORARIO DE 9:00 A 11:00 HORAS. TODOS LOS DIAS, EXCEPTO EL DE LA FECHA LIMITE, EL CUAL SERA HASTA LAS 10:00 HORAS. LA FORMA DE PAGO DEBERA HACERSE YA SEA EN EFECTIVO O CON CHEQUE CERTIFICADO O DE CAJA A NOMBRE DE PEMEX REFINACION, EXPEDIDO POR INSTITUCION BANCARIA, EN EL DOMICILIO ARRIBA INDICADO. EN compranet, MEDIANTE LOS RECIBOS QUE GENERA EL SISTEMA.
- LOS LICITANTES, A SU ELECCION, PODRAN PRESENTAR SUS PROPOSICIONES POR MEDIOS REMOTOS DE COMUNICACION ELECTRONICA.
- LAS LICITACIONES SON DE CARACTER NACIONAL.
- LOS ACTOS DERIVADOS DE LA PRESENTE CONVOCATORIA SE LLEVARAN A CABO EN LA SALA DE JUNTAS NUMERO 1 DEL EDIFICIO ADMINISTRATIVO DE CONTRATOS DE LA REFINERIA MIGUEL HIDALGO, EN CARRETERA JOROBAS-TULA, KILOMETRO 26.5, CODIGO POSTAL 42800, TULA DE ALLENDE, HIDALGO.
- EL IDIOMA EN QUE DEBERAN PRESENTARSE LAS PROPOSICIONES SERA: ESPAÑOL.
- LA MONEDA EN QUE DEBERAN COTIZARSE LAS PROPOSICIONES SERA: MONEDA NACIONAL.
- EL PAGO SE REALIZARA A LOS 20 DIAS NATURALES, CONTADOS A PARTIR DE QUE LA SUPERVISION DE PEMEX REFINACION RECIBA A SATISFACCION LOS TRABAJOS REQUERIDOS Y A LA PRESENTACION DE LA ESTIMACION RESPECTIVA.
- NINGUNA DE LAS CONDICIONES CONTENIDAS EN LAS BASES DE LAS LICITACIONES, ASI COMO EN LAS PROPOSICIONES PRESENTADAS POR LOS LICITANTES, PODRAN SER NEGOCIADAS.
- PARA LAS LICITACIONES DE LA PRESENTE CONVOCATORIA PEMEX REFINACION NO OTORGARA NINGUN ANTICIPO.
- EN CUMPLIMIENTO CON EL ARTICULO 32 D DEL CODIGO FISCAL DE LA FEDERACION, PEMEX REFINACION EN NINGUN CASO CONTRATARA OBRA PUBLICA O SERVICIOS RELACIONADOS CON LA MISMA, CON LOS CONTRIBUYENTES QUE NO SE ENCUENTREN AL CORRIENTE EN EL CUMPLIMIENTO DE SUS OBLIGACIONES FISCALES.
- NO PODRAN PARTICIPAR LAS PERSONAS QUE SE ENCUENTREN EN LOS SUPUESTOS DEL ARTICULO 51 DE LA LEY DE OBRAS PUBLICAS Y SERVICIOS RELACIONADOS CON LAS MISMAS.
- LAS PERSONAS INTERESADAS PODRAN INFORMARSE DE ACUERDO CON EL ARTICULO 83 DE LA LEY DE OBRAS PUBLICAS Y SERVICIOS RELACIONADOS CON LAS MISMAS, POR ESCRITO ANTE EL ORGANO INTERNO DE CONTROL EN PEMEX REFINACION.
- LA EXPERIENCIA TECNICA Y CAPACIDAD FINANCIERA QUE DEBERAN ACREDITAR LOS INTERESADOS CONSISTE EN: UNA DESCRIPCION GENERAL DE SU CAPACIDAD TECNICA O EXPERIENCIA DE ACUERDO CON LAS CARACTERISTICAS DE LOS TRABAJOS, QUE DEMUESTRE QUE PUEDE LLEVAR A CABO LOS TRABAJOS REQUERIDOS, ASI COMO CURRICULUM VITAE Y CALIFICACIONES DEL PERSONAL QUE PUDIERA ESTAR ASIGNADO A ESTOS PROYECTOS. DOCUMENTACION QUE COMPROBE SU CAPACIDAD O EXPERIENCIA EN TRABAJOS SIMILARES A LOS QUE SON MOTIVO DE ESTAS LICITACIONES, INCLUYENDO: NOMBRES, NUMEROS DE TELEFONOS, DIRECCIONES Y NUMEROS DE FAX DE LOS PROPIETARIOS A QUIENES EL TRABAJO HAYA SIDO EJECUTADO O ESTE EN EJECUCION, DESCRIPCION DE LOS TRABAJOS, ASI COMO LA FECHA DE CUANDO DICHOS TRABAJOS FUERON TERMINADOS, SEÑALANDO EL IMPORTE TOTAL CONTRATADO Y EL IMPORTE POR EJERCER DESGLOSADO POR ANUALIDADES (ANEXAR COPIAS DE CARATULAS DE CONTRATO, ACTAS DE RECEPCION, ETC.).
- PRESENTAR LAS DOS ULTIMAS DECLARACIONES FISCALES ANUALES O ESTADOS FINANCIEROS DE LOS DOS AÑOS ANTERIORES, AUDITADOS POR CONTADOR PUBLICO EXTERNO A LA COMPAÑIA (ANEXAR A ESTOS COPIA DE LA CEDULA PROFESIONAL DEL AUDITOR, DE SU REGISTRO EXPEDIDO POR LA SECRETARIA DE HACIENDA Y CREDITO PUBLICO QUE LO ACREDITE COMO AUDITOR, CARTA EN LA QUE MANIFIESTE QUE NO

HAN SIDO REVOCADAS SUS FACULTADES COMO AUDITOR A LA FECHA DE QUE SE LLEVE A CABO LA LICITACION), ASI COMO EL COMPARATIVO DE RAZONES FINANCIERAS BASICAS, SALVO EN EL CASO DE EMPRESAS DE RECIENTE CREACION, LAS CUALES DEBERAN PRESENTAR LOS MAS ACTUALIZADOS A LA FECHA DE PRESENTACION DE LA PROPUESTA.

• LOS REQUISITOS GENERALES QUE DEBERAN SER CUBIERTOS SON:

1. SOLICITUD POR ESCRITO DEL TRABAJO QUE PRETENDE LICITAR.
2. COPIA DEL REGISTRO FEDERAL DE CONTRIBUYENTE DE LA COMPAÑIA SOLICITANTE.
3. COPIA DE SU REGISTROS ACTUALIZADO ANTE LA CAMARA QUE LE CORRESPONDE (NO INDISPENSABLE).
4. COPIA CON CERTIFICACION ORIGINAL DEL TESTIMONIO DEL ACTA CONSTITUTIVA Y MODIFICACIONES SEGUN SU NATURALEZA JURIDICA, CON SELLO DEL REGISTRO PUBLICO DE LA PROPIEDAD Y DEL COMERCIO.
5. DECLARACION ESCRITA Y BAJO PROTESTA DE DECIR VERDAD QUE LA COMPAÑIA NO SE ENCUENTRA EN NINGUNO DE LOS SUPUESTOS DE LAS FRACCIONES I A IX DEL ARTICULO 51 DE LA LEY DE OBRAS PUBLICAS Y SERVICIOS RELACIONADOS CON LAS MISMAS; POR LO QUE NO PODRAN PRESENTAR PROPUESTAS NI CELEBRAR CONTRATO ALGUNO LAS PERSONAS FISICAS O MORALES QUE SE ENCUENTRAN EN LOS SUPUESTOS MENCIONADOS DEL ARTICULO EN REFERENCIA.

• LOS CRITERIOS GENERALES PARA LA ADJUDICACION DEL CONTRATO SERAN: UNA VEZ HECHA LA EVALUACION DE LAS PROPOSICIONES, EL CONTRATO SE ADJUDICARA, DE ENTRE LOS LICITANTES, A AQUEL CUYA PROPUESTA RESULTE SOLVENTE PORQUE REUNE, CONFORME A LOS CRITERIOS DE ADJUDICACION ESTABLECIDOS EN LAS BASES DE LICITACION, LAS CONDICIONES LEGALES, TECNICAS Y ECONOMICAS REQUERIDAS POR LA CONVOCANTE, Y GARANTICE SATISFACTORIAMENTE EL CUMPLIMIENTO DE LAS OBLIGACIONES RESPECTIVAS. SI RESULTARE QUE DOS O MAS PROPOSICIONES SON SOLVENTES PORQUE SATISFACEN LA TOTALIDAD DE LOS REQUERIMIENTOS SOLICITADOS POR LA CONVOCANTE, EL CONTRATO SE ADJUDICARA A QUIEN PRESENTE LA PROPOSICION CUYO PRECIO SEA EL MAS BAJO. LO ANTERIOR, CON FUNDAMENTO EN EL ARTICULO 38 DE LA LEY DE OBRAS PUBLICAS Y SERVICIOS RELACIONADOS CON LAS MISMAS EN VIGOR.

• LOS INTERESADOS PODRAN REVISAR LOS DOCUMENTOS DE LAS BASES Y ESPECIFICACIONES, PREVIO AL PAGO DE DICHO COSTO, LO CUAL SERA REQUISITO PARA PARTICIPAR EN LAS LICITACIONES.

• LA PRESENTE CONVOCATORIA CONTIENE LA INFORMACION MINIMA INDISPENSABLE QUE DEBEN CONOCER LAS PERSONAS INTERESADAS EN PARTICIPAR, POR LO QUE EN CASO DE REQUERIR CUALQUIER OTRO DOCUMENTO O ESPECIFICACION, DEBERAN ACUDIR A LA DIRECCION DE LA CONVOCANTE ARRIBA CITADA.

• LOS PARTICIPANTES A LOS DIFERENTES EVENTOS DE LA LICITACION DEBERAN PRESENTARSE CON OVEROL DE ALGODON CON LOGOTIPO DE LA COMPAÑIA, CASCO, GUANTES Y ZAPATOS ANTIDERRAPANTES TIPO INDUSTRIAL.

• PARA LAS LICITACIONES DE LA PRESENTE CONVOCATORIA SE PODRAN EFECTUAR PAGOS ANTICIPADOS DE ACUERDO AL PROGRAMA DE LIQUIDACION ANTICIPADA DE CUENTAS POR PAGAR, EMITIDO POR LAS SECRETARIAS DE HACIENDA Y CREDITO PUBLICO Y DE LA CONTRALORIA Y DESARROLLO ADMINISTRATIVO MEDIANTE EL OFICIO NUMERO UNAOPSPF/309/AD/0.-896/99, PUBLICADO EN EL DIARIO OFICIAL DE LA FEDERACION EL 27 DE SEPTIEMBRE DE 1999.

TULA DE ALLENDE, HGO., A 1 DE JUNIO DE 2004.

GERENTE

ING. BENJAMIN GUERRERO ROMERO

RUBRICA.

(R.- 196231)

PEMEX REFINACION
 SUBDIRECCION DE PRODUCCION
 REFINERIA GENERAL LAZARO CARDENAS
 LICITACIONES PUBLICAS NACIONALES
 CONVOCATORIA 020

En cumplimiento con el artículo 134 de la Constitución Política de los Estados Unidos Mexicanos. El artículo 28 fracción I de la Ley de Adquisiciones, Arrendamientos y Servicios del Sector Público, y demás disposiciones legales vigentes en la materia, se convoca a todos los interesados en participar en las licitaciones públicas nacionales para la contratación de adquisición de perfiles estructurales, mediante pedido abierto para el ejercicio 2004; ropa de trabajo; motor eléctrico, de conformidad con lo siguiente:

Licitación número 18576011-044-04

Costo de las bases	Fecha límite para adquirir bases	Junta de aclaraciones	Visita a instalaciones	Presentación de proposiciones y apertura técnica	Acto de apertura económica
\$646.00 más IVA Costo en compranET: \$587.00 más IVA	9/06/2004	7/06/2004 9:30 horas	No habrá visita a instalaciones	15/06/2004 13:30 horas	22/06/2004 13:30 horas

Partida	Clave CABMS	Descripción	Cantidad	Unidad de medida	Presupuesto máximo
1	C720600000	Barra plana (solera)	1	Kilogramo	\$36,458.35
2	C720600000	Barra plana (solera)	1	Kilogramo	\$36,458.35
3	C720600000	Perfil tipo angular (APS) lados iguales	1	Kilogramo	\$36,458.35
4	C720600000	Perfil tipo angular (APS) lados iguales	1	Kilogramo	\$36,458.35
5	C720600000	Perfil tipo angular (APS) lados iguales	1	Kilogramo	\$36,458.33

• Plazo de entrega: ocho días naturales, contados a partir de la firma de la orden de surtimiento por parte del proveedor.

Licitación número 18576011-045-04

Costo de las bases	Fecha límite para adquirir bases	Junta de aclaraciones	Visita a instalaciones	Presentación de proposiciones y apertura técnica	Acto de apertura económica
\$646.00 más IVA Costo en compranET: \$587.00 más IVA	9/06/2004	7/06/2004 11:30 horas	No habrá visita a instalaciones	15/06/2004 12:00 horas	22/06/2004 12:00 horas

Partida	Clave CABMS	Descripción	Cantidad	Unidad de medida
1	C750200018	Camisas para caballero	20	Pieza
2	C750200018	Camisas para caballero	1,300	Pieza
3	C750200018	Camisas para caballero	2,300	Pieza
4	C750200018	Camisas para caballero	1,200	Pieza
5	C750200018	Camisas para caballero	200	Pieza

• Plazo de entrega: 30 días naturales, contados a partir de la firma del contrato por parte del proveedor.

Licitación número 18576011-046-04

Costo de las bases	Fecha límite para adquirir bases	Junta de aclaraciones	Visita a instalaciones	Presentación de proposiciones y apertura técnica	Acto de apertura económica
\$646.00 más IVA Costo en compraNET: \$587.00 más IVA	9/06/2004	8/06/2004 9:30 horas	No habrá visita a instalaciones	15/06/2004 10:00 horas	22/06/2004 10:00 horas

Partida	Clave CABMS	Descripción	Cantidad	Unidad de medida
1	1421600004	Motor eléctrico	1	Pieza

- Plazo de entrega: 90 días naturales, contados a partir de la firma del contrato por parte del proveedor.
- Las bases de las licitaciones se encuentran disponibles para consulta y venta en internet: <http://compranet.gob.mx> o bien en avenida Simón Bolívar número 119-A, colonia Obrera, código postal 96740, Minatitlán, Veracruz, teléfonos 01-922-22-5-00-71 y 01-922-22-5-00-80, los días de lunes a viernes, con el siguiente horario de 8:00 a 14:00 horas. La forma de pago es, mediante comprobante de pago de bases de licitación en el centro de trabajo. En compraNET, mediante los recibos que genera el sistema.
- Los licitantes, a su elección, podrán presentar sus proposiciones por medios remotos de comunicación electrónica.
- Los actos derivados de la presente convocatoria se llevarán a cabo, en la sala de juntas de la Superintendencia de Recursos Materiales de la Refinería General Lázaro Cárdenas, ubicada en avenida Simón Bolívar número 119-A, colonia Obrera, código postal 96740, Minatitlán, Veracruz.
- El idioma en que deberán presentarse las proposiciones será: español.
- La moneda en que deberán cotizarse las proposiciones será: moneda nacional.
- Lugar de entrega: almacén de la Refinería General Lázaro Cárdenas, en Minatitlán, Ver., los días de lunes a viernes, en el horario de entrega de 8:00 a 14:00 horas.
- El pago se realizará: 30 días naturales a partir de la fecha en que el proveedor presente en la ventanilla única de la Refinería, su facturación soporte que cumpla con los requisitos normativos, fiscales y legales correspondientes y que estén plenamente verificados y autorizados por el centro de trabajo.
- Ninguna de las condiciones establecidas en las bases de licitación, así como las proposiciones presentadas por los licitantes, podrán ser negociadas.
- No se otorgará anticipo en ninguna de las licitaciones.
- En cumplimiento con el artículo 32-D del Código Fiscal de la Federación, Pemex Refinación en ningún caso contratará adquisiciones, arrendamientos o servicios con los contribuyentes que no se encuentren al corriente en el cumplimiento de sus obligaciones fiscales.
- No podrán participar las personas que se encuentren en los supuestos del artículo 50 de la Ley de Adquisiciones, Arrendamientos y Servicios del Sector Público.
- Las personas interesadas podrán informarse de acuerdo con el artículo 65 de la Ley de Adquisiciones, Arrendamientos y Servicios del Sector Público, por escrito ante el Órgano Interno de Control en Pemex Refinación, ubicado en Bahía de Ballenas número 5, piso 11, colonia Verónica Anzures, Delegación Miguel Hidalgo, en México, D.F.
- Los licitantes deberán presentarse a los eventos con overol de algodón, casco color naranja y zapatos tipo industrial, en las oficinas mencionadas.

MINATITLAN, VER., A 1 DE JUNIO DE 2004.
ENCARGADO DEL DESPACHO DE LA GERENCIA
ING. GUSTAVO ENRIQUE HERNANDEZ AYALA
RUBRICA.

(R.- 196196)

PEMEX REFINACION
 SUBDIRECCION DE ALMACENAMIENTO Y DISTRIBUCION
 GERENCIA DE MANTENIMIENTO DE TERMINALES Y DUCTOS
 UNIDAD DE SERVICIOS DE APOYO
LICITACION PUBLICA NACIONAL ELECTRONICA
CONVOCATORIA 023

En observancia a la Constitución Política de los Estados Unidos Mexicanos en su artículo 134, de conformidad con el artículo 27 fracción I y en apego al artículo 28 de la Ley de Obras Públicas y Servicios Relacionados con las Mismas, su Reglamento y demás disposiciones administrativas vigentes en la materia, se convoca a las personas de nacionalidad mexicana que satisfagan los términos de la presente convocatoria, a participar en forma escrita o a través de medios remotos de comunicación electrónica en la licitación pública nacional a celebrarse en dos etapas, para la adjudicación de un contrato de obra pública sobre la base de precios unitarios y tiempo determinado de los trabajos referentes a incremento de confiabilidad en la TAD de Altace (recondicionamiento de la barda perimetral lado Poniente), D.F., de conformidad con lo siguiente:

No. de licitación	Costo de las bases	Fecha límite para adquirir las bases	Junta de aclaraciones	Visita al lugar de los trabajos	Presentación de proposiciones y apertura técnica	Acto de apertura económica
18576176-028-04	\$2,000.00 Costo en compraNET: \$1,800.00	18/06/2004	14/06/2004 10:00 horas	8/06/2004 10:00 horas	24/06/2004 10:00 horas	9/07/2004 11:00 horas
Clave FSC (CCAOP)	Descripción general de la obra					
0	Reacondicionamiento de barda perimetral en Terminal de Almacenamiento y Distribución					

- Las bases de la licitación se encuentran disponibles para consulta y venta en Internet: <http://compranet.gob.mx>, o bien en la Unidad de Servicios de Apoyo, ubicada en avenida Marina Nacional número 329, edificio A, piso 7, colonia Huasteca, código postal 11311, Delegación Miguel Hidalgo, Distrito Federal, teléfono (01-55) 19-44-97-40, fax 19-44-91-89, en días hábiles y en el siguiente horario de 9:00 a 14:00 horas.
- La forma de pago para adquirir las bases es, en compraNET, mediante el pago correspondiente con el recibo que genera el sistema. En las oficinas de la convocante en efectivo, cheque certificado o de caja, de institución de crédito establecida preferentemente en la localidad, a nombre de Pemex Refinación, en los días hábiles, en horario de 9:00 a 14:00 horas, siendo este requisito indispensable para su participación.
- La visita al sitio de realización de los trabajos se llevará a cabo en la Subgerencia de Almacén y Talleres Centrales (ALTACE), D.F., ubicada en Poniente 134 número 1127, colonia Industrial Vallejo, D.F., código postal 02300, teléfono 0155-1944-2500, extensiones 31-055 y 5587-5315. Previa reunión con el ingeniero Manuel Barrientos Velázquez, Especialista Técnico B. Para que se permita el acceso a las instalaciones de Pemex Refinación, quien asista a la visita deberá acudir vestido con ropa de algodón color naranja, casco de plástico color amarillo y calzado industrial antiderrapante. Podrán asistir los interesados y sus auxiliares que hayan adquirido las bases de licitación, así como aquellos que autorice Pemex Refinación al momento de la visita.
- La junta de aclaraciones y apertura de las proposiciones técnicas y económicas se llevarán a cabo en la Unidad de Servicios de Apoyo, en la dirección mencionada en el numeral 1.
- Los licitantes que a su elección opten por enviar su propuesta a través de medios remotos de comunicación electrónica y que no cuenten con su certificación del medio de identificación electrónica, deberán acudir a las oficinas de la Secretaría de la Función Pública, ubicadas en avenida Insurgentes Sur número 1735, piso 4, ala Sur, colonia Guadalupe Inn, código postal 01920, México, D.F., con el propósito de que obtengan la certificación mencionada. Mayor información al teléfono 5480-6340, en cuyo caso deberán adquirir las bases a través del Sistema compraNET.

6. Toda la documentación contenida en las propuestas presentadas por los licitantes deberá ser en idioma español, salvo los catálogos técnicos de equipos, los cuales podrán presentarse en idioma inglés.
7. Ninguna de las condiciones contenidas en esta convocatoria, en las bases de licitación, así como en las proposiciones presentadas por los licitantes, podrá ser negociada.
8. Ubicación de la obra: México, D.F.
9. La subcontratación se llevará a cabo de acuerdo a lo establecido en el numeral 11 de las instrucciones a los licitantes de las bases de licitación.
10. Pemex Refinación no otorgará anticipo para la realización de estos trabajos.
11. No podrán participar las personas que se encuentren en alguno de los supuestos del artículo 51 de la Ley de Obras Públicas y Servicios Relacionados con las Mismas, o las que se encuentren en los supuestos del artículo 8 fracción XX de la Ley Federal de Responsabilidades Administrativas de los Servidores Públicos.
12. La moneda en que deberán cotizarse las proposiciones será: peso mexicano.
13. Para acreditar el capital contable requerido, el licitante deberá incluir en su propuesta copia simple de la última declaración anual del Impuesto Sobre la Renta con la certificación del pago del impuesto o copia simple del balance general auditado por contador público externo con registro ante la Secretaría de Hacienda y Crédito Público; en este caso deberán presentar copia del registro ante dicha Secretaría y de la cédula profesional del auditor externo.
14. Para acreditar la existencia legal, el licitante deberá incluir en su propuesta escrito mediante el cual la persona moral manifieste que su representante cuenta con facultades suficientes para comprometer a su representada, conteniendo los datos indicados en las bases de licitación. Tratándose de personas físicas, identificación oficial vigente con fotografía.
15. Para acreditar la experiencia y capacidad técnica requerida, los licitantes deberán presentar documentación en la que se identifiquen los trabajos realizados por el licitante y su personal técnico, en donde sea comprobable su participación en la ejecución de obras de características técnicas y magnitud similar a las que son motivo de esta convocatoria, que consisten en: construcción de obra civil y electromecánica en capacidad equivalente a la obra de la presente licitación.
16. Para acreditar la capacidad financiera, el licitante deberá incluir en su propuesta copia simple de estados financieros y el comparativo de razones financieras básicas de los dos años anteriores, auditados por contador público externo con registro ante la Secretaría de Hacienda y Crédito Público; en este caso deberán presentar copia del registro ante dicha Secretaría y de la cédula profesional del auditor externo, salvo en el caso de empresas de reciente creación, las cuales deberán presentar los más actualizados a la fecha de presentación de la propuesta.
17. Cualquier persona que pretenda presentar conjuntamente proposiciones solamente podrá formar parte de una agrupación. El hecho de que una persona forme parte de dos o más grupos, será motivo suficiente para desechar las proposiciones de los grupos de los que forme parte. En el caso de que dos o más personas presenten conjuntamente proposiciones, deberán celebrar entre sí un convenio privado y designar al representante común. Por ser una licitación nacional, de conformidad con el artículo 30 de la Ley de Obras Públicas y Servicios Relacionados con las Mismas, únicamente pueden participar personas de nacionalidad mexicana, por lo que no se permite la asociación con personas de nacionalidad extranjera.
18. De conformidad con las disposiciones del Código Fiscal de la Federación y las Leyes Tributarias, no podrán contratar adquisiciones, arrendamientos, servicios y obra pública los contribuyentes que no se encuentren al corriente en el cumplimiento de sus obligaciones fiscales conforme al artículo 32-D del Código Fiscal de la Federación.
19. Los pagos se llevarán a cabo de conformidad con lo establecido en el artículo 54 de la Ley de Obras Públicas y Servicios Relacionados con las Mismas.
20. La presente convocatoria contiene la información mínima indispensable que se hace del conocimiento de las personas interesadas en participar, por lo que, en caso de requerir cualquier información adicional se podrá consultar en compraNET, acudir al domicilio de la convocante o comunicarse a los teléfonos citados en el numeral 1 de este documento.
21. Las personas interesadas podrán informarse por escrito, en los términos de lo dispuesto por el artículo 83 de la Ley de Obras Públicas y Servicios Relacionados con las Mismas, ante el Organismo Interno de Control en Pemex Refinación de la Secretaría de la Función Pública, ubicada en Bahía de Ballenas número 5, piso 11, colonia Verónica Anzures, Distrito Federal, código postal 11300.

MEXICO, D.F., A 1 DE JUNIO DE 2004.

ENCARGADO DEL DESPACHO DE LA UNIDAD DE SERVICIOS DE APOYO
LIC. JOSE LUIS ORTIZ OCHOA
RUBRICA.

(R.- 196195)

PEMEX REFINACION
SUBDIRECCION DE ALMACENAMIENTO Y DISTRIBUCION
GERENCIA DE MANTENIMIENTO DE TERMINALES Y DUCTOS
UNIDAD DE SERVICIOS DE APOYO
LICITACION PUBLICA NACIONAL ELECTRONICA
CONVOCATORIA 025

En observancia a la Constitución Política de los Estados Unidos Mexicanos en su artículo 134, de conformidad con el artículo 27 fracción I y en apego al artículo 28 de la Ley de Obras Públicas y Servicios Relacionados con las Mismas, su Reglamento y demás disposiciones administrativas vigentes en la materia, se convoca a las personas de nacionalidad mexicana que satisfagan los términos de la presente convocatoria, a participar en forma escrita o a través de medios remotos de comunicación electrónica en la licitación pública nacional a celebrarse en dos etapas, para la adjudicación de un contrato de obra pública sobre la base de precios unitarios y tiempo determinado de los trabajos referentes a construcción de un tanque vertical para almacenamiento de agua contra incendio de 10 Mbls., en Estación Tepetitlán, de conformidad con lo siguiente:

No. de licitación	Costo de las bases	Fecha límite para adquirir las bases	Junta de aclaraciones	Visita al lugar de los trabajos	Presentación de proposiciones y apertura técnica	Acto de apertura económica
18576176-030-04	\$2,000.00 Costo en compraNET: \$1,800.00	11/06/2004	8/06/2004 11:00 horas	7/06/2004 10:00 horas	17/06/2004 12:00 horas	28/06/2004 12:00 horas

Clave FSC (CCAOP)	Descripción general de la obra	Fecha de inicio estimada	Plazo de ejecución	Capital contable requerido
0	Construcción de tanque vertical para almacenamiento de agua contra incendio	2/08/2004	150 días	\$2'000,000.00

- Las bases de la licitación se encuentran disponibles para consulta y venta en Internet: <http://compranet.gob.mx> o bien en la Unidad de Servicios de Apoyo, ubicada en avenida Marina Nacional número 329, edificio A, piso 7, colonia Huasteca, código postal 11311, Delegación Miguel Hidalgo, Distrito Federal, teléfono (01-55) 19-44-97-40, fax 19-44-91-89, en días hábiles y en el siguiente horario de 9:00 a 14:00 horas.
- La forma de pago para adquirir las bases es, en compraNET, mediante el pago correspondiente con el recibo que genera el sistema. En las oficinas de la convocante en efectivo, cheque certificado o de caja, de institución de crédito establecida preferentemente en la localidad, a nombre de Pemex Refinación, en los días hábiles, en horario de 9:00 a 14:00 horas, siendo este requisito indispensable para su participación.
- La visita al sitio de realización de los trabajos se llevará a cabo en la Estación de Bombeo de Tepetitlán, localizada en el Municipio de Tepetitlán, Estado de Hidalgo, en el kilómetro 17.5 de la carretera estatal Tula-Tepetitlán-Nopala, aproximadamente a 1.600 kilómetros de distancia, teléfono 1944-2500, extensiones 39160 y 39161. Previa reunión con el ingeniero Ricardo Godínez Cruz encargado de la Estación de Bombeo. Para que se permita el acceso a las instalaciones de Pemex Refinación, quien asista a la visita deberá acudir vestido con ropa de algodón color naranja, casco de plástico color amarillo y calzado industrial antiderrapante. Podrán asistir los interesados y sus auxiliares que hayan adquirido las bases de licitación, así como aquellos que autorice Pemex Refinación al momento de la visita.
- La junta de aclaraciones y la presentación y apertura de las proposiciones técnicas y económicas se llevarán a cabo en la Unidad de Servicios de Apoyo, en la dirección mencionada en el numeral 1.
- Los licitantes, que a su elección, opten por enviar su propuesta a través de medios remotos de comunicación electrónica y que no cuenten con su certificación del medio de identificación electrónica, deberán acudir a las oficinas de la Secretaría de la Función Pública, ubicadas en avenida Insurgentes Sur número 1735, piso 4, ala Sur, colonia Guadalupe Inn, código postal 01920, México, D.F., con el propósito de que obtengan la certificación mencionada. Mayor información al teléfono 5480-6340, en cuyo caso deberán adquirir las bases a través del Sistema compraNET.

6. Toda la documentación contenida en las propuestas presentadas por los licitantes deberá ser en idioma español, salvo los catálogos técnicos de equipos, los cuales podrán presentarse en idioma inglés.
7. Ninguna de las condiciones contenidas en esta convocatoria, en las bases de licitación, así como en las proposiciones presentadas por los licitantes, podrá ser negociada.
8. Ubicación de la obra: Tepetitlán, Hgo.
9. La subcontratación se llevará a cabo de acuerdo a lo establecido en el numeral 11 de las instrucciones a los licitantes de las bases de licitación.
10. Pemex Refinación no otorgará anticipo para la realización de estos trabajos.
11. No podrán participar las personas que se encuentren en alguno de los supuestos del artículo 51 de la Ley de Obras Públicas y Servicios Relacionados con las Mismas, o las que se encuentren en los supuestos del artículo 8 fracción XX de la Ley Federal de Responsabilidades Administrativas de los Servidores Públicos. La moneda en que deberán cotizarse las proposiciones será: peso mexicano.
12. Para acreditar el capital contable requerido, el licitante deberá incluir en su propuesta copia simple de la última declaración anual del Impuesto Sobre la Renta con la certificación del pago del impuesto o copia simple del balance general auditado por contador público externo con registro ante la Secretaría de Hacienda y Crédito Público; en este caso deberán presentar copia del registro ante dicha Secretaría y de la cédula profesional del auditor externo.
13. Para acreditar la existencia legal, el licitante deberá incluir en su propuesta escrito mediante el cual la persona moral manifieste que su representante cuenta con facultades suficientes para comprometer a su representada, conteniendo los datos indicados en las bases de licitación. Tratándose de personas físicas, identificación oficial vigente con fotografía.
14. Para acreditar la experiencia y capacidad técnica requerida, los licitantes deberán presentar documentación en la que se identifiquen los trabajos realizados por el licitante y su personal técnico, en donde sea comprobable su participación en la ejecución de obras de características técnicas y magnitud similar a las que son motivo de esta convocatoria, que consisten en obra civil y electromecánica.
15. Para acreditar la capacidad financiera, el licitante deberá incluir en su propuesta copia simple de estados financieros y el comparativo de razones financieras básicas de los dos años anteriores, auditados por contador público externo con registro ante la Secretaría de Hacienda y Crédito Público; en este caso deberán presentar copia del registro ante dicha Secretaría y de la cédula profesional del auditor externo, salvo en el caso de empresas de reciente creación, las cuales deberán presentar los más actualizados a la fecha de presentación de la propuesta.
16. Cualquier persona que pretenda presentar conjuntamente proposiciones solamente podrá formar parte de una agrupación. El hecho de que una persona forme parte de dos o más grupos, será motivo suficiente para desechar las proposiciones de los grupos de los que forme parte. En el caso de que dos o más personas presenten conjuntamente proposiciones, deberán celebrar entre sí un convenio privado y designar al representante común. Por ser una licitación nacional, de conformidad con el artículo 30 de la Ley de Obras Públicas y Servicios Relacionados con las Mismas, únicamente pueden participar personas de nacionalidad mexicana, por lo que no se permite la asociación con personas de nacionalidad extranjera.
17. De conformidad con las disposiciones del Código Fiscal de la Federación y las leyes tributarias, no podrán contratar adquisiciones, arrendamientos, servicios y obra pública los contribuyentes que no se encuentren al corriente en el cumplimiento de sus obligaciones fiscales conforme al artículo 32-D del Código Fiscal de la Federación.
18. Los pagos se llevarán a cabo de conformidad con lo establecido en el artículo 54 de la Ley de Obras Públicas y Servicios Relacionados con las Mismas.
19. La presente convocatoria contiene la información mínima indispensable que se hace del conocimiento de las personas interesadas en participar, por lo que, en caso de requerir cualquier información adicional se podrá consultar en compraNET, acudir al domicilio de la convocante o comunicarse a los teléfonos citados en el numeral 1 de este documento.
20. Las personas interesadas podrán informarse por escrito, en los términos de lo dispuesto por el artículo 83 de la Ley de Obras Públicas y Servicios Relacionados con las Mismas, ante el Órgano Interno de Control en Pemex Refinación de la Secretaría de la Función Pública, ubicada en Bahía de Ballenas número 5, piso 11, colonia Verónica Anzures, Distrito Federal, código postal 11300.

MEXICO, D.F., A 1 DE JUNIO DE 2004.
ENCARGADO DEL DESPACHO DE LA UNIDAD DE SERVICIOS DE APOYO
LIC. JOSE LUIS ORTIZ OCHOA
RUBRICA.

(R.- 196199)

PEMEX GAS Y PETROQUIMICA BASICASUBDIRECCION DE ADMINISTRACION Y FINANZAS
GERENCIA DE RECURSOS MATERIALES

AV. MARINA NACIONAL No. 329, EDIFICIO B-1, 4o. PISO, COL. HUASTECA,

DELEGACION MIGUEL HIDALGO, C.P. 11311, MEXICO, D.F., TEL. 1944-5604, FAX 1944-5592

AVISO DE MODIFICACION A LA**LICITACION PUBLICA NACIONAL No. 18577002-013-04, CONCURSO No. PGPB-GRM-019N/2004 PARA OBRA PUBLICA**

En cumplimiento a lo dispuesto en la fracción I del artículo 35 de la Ley de Obras Públicas y Servicios Relacionados con las Mismas, a continuación Pemex Gas y Petroquímica Básica da a conocer las modificaciones de la convocatoria a la licitación pública nacional número 18577002-013-04, Concurso PGPB-GRM-019N/2004:

Dice:

Plazo de ejecución	Fecha estimada de inicio de la obra	Fecha límite para venta de bases	Acto de presentación y apertura de proposiciones	
120 días naturales	26 de julio de 2004	28 de mayo de 2004	1a. Etapa en el domicilio del convocante 3 de junio de 2004 9:30 Hrs.	2a. Etapa en el domicilio del convocante 10 de junio de 2004 11:30 Hrs.

Debe decir:

Plazo de ejecución	Fecha estimada de inicio de la obra	Fecha límite para venta de bases	Acto de presentación y apertura de proposiciones	
120 días naturales	28 de julio de 2004	5 de junio de 2004	1a. Etapa en el domicilio del convocante 11 de junio de 2004 15:30 Hrs.	2a. Etapa en el domicilio del convocante 18 de junio de 2004 11:30 Hrs.

MEXICO, D.F., A 1 DE JUNIO DE 2004.
SUBGERENTE DE CONCURSOS, CONTRATOS E INGENIERIA ECONOMICA
ING. JESUS VEGA VILLA
RUBRICA.

(R.- 196206)

PETROLEOS MEXICANOS
HOSPITAL REGIONAL DE SALAMANCA
LICITACION PUBLICA INTERNACIONAL
CONVOCATORIA 001

En observancia a la Constitución Política de los Estados Unidos Mexicanos en su artículo 134, y de conformidad con la Ley de Adquisiciones, Arrendamientos y Servicios del Sector Público, se convoca a los interesados en participar en la licitación pública internacional que se realiza bajo la cobertura de los capítulos de compra de los tratados de libre comercio suscritos por los Estados Unidos Mexicanos con América del Norte, República de Bolivia y el Gobierno de la República de Nicaragua y reservado de las disposiciones de los demás tratados de libre comercio para la contratación de servicios médicos subrogados para el Hospital Regional Salamanca, de conformidad con lo siguiente:

No. de licitación	Costo de las bases	Fecha límite para adquirir bases	Junta de aclaraciones	Presentación de proposiciones y apertura técnica	Acto de apertura económica
18572012-001-04	\$1,114.00 Costo en compraNET \$1,013.00	6/julio/2004	2/julio/2004 10:00 horas	12/julio/2004 10:00 horas	14/julio/2004 10:00 horas

Partida	Clave CABMS	Descripción	Presupuesto mínimo	Presupuesto máximo
1	C811005000	Servicio médico subrogado de tomografía axial computarizada	\$985,800.00	\$2'464,500.00
2	C811005000	Servicio médico subrogado de resonancia magnética	\$768,937.25	\$1'922,343.12
3	C811005000	Servicio médico subrogado de parodoncia	\$662,500.00	\$1'656,250.00
4	C811005000	Servicio médico subrogado sesiones aplicación radioterapia con bomba de cobalto	\$349,800.00	\$874,500.00
5	C811005000	Servicio médico subrogado cirugía fotorefractiva unilateral	\$318,000.00	\$795,000.00

- Las bases de la licitación se encuentran disponibles para consulta y venta en Internet: <http://compranet.gob.mx> o bien en Tampico número 910, colonia Bellavista, código postal 36730, Salamanca, Guanajuato, teléfono 01 464 64 72545, a partir del 6 de mayo al 8 de junio de 2004, con el siguiente horario de 9:00 a 13:00 horas, de lunes a viernes, en días hábiles. La forma de pago es, mediante cheque certificado o de caja a nombre de Petróleos Mexicanos a cargo de una institución de crédito autorizada. En compraNET, mediante los recibos que genera el sistema.
- La junta de aclaraciones se llevará a cabo el día 2 de julio de 2004 a las 10:00 horas, en la sala de juntas del Hospital Regional Salamanca, ubicada en Tampico número 910, colonia Bellavista, código postal 36730, Salamanca, Guanajuato.
- El acto de presentación de proposiciones y apertura de la(s) propuesta(s) técnica(s) se efectuará el día 12 de julio de 2004 a las 10:00 horas, en la sala de juntas del Hospital Regional Salamanca, Tampico número 910, colonia Bellavista, código postal 36730, Salamanca, Guanajuato.
- La apertura de la propuesta económica se efectuará el día 14 de julio de 2004 a las 10:00 horas, en la sala de juntas del Hospital Regional Salamanca, Tampico número 910, colonia Bellavista, código postal 36730, Salamanca, Guanajuato.
- El pago se efectuará a siete días naturales, contados a partir de la presentación de la factura respectiva.
- El idioma en que deberán presentarse las proposiciones será: español, podrá presentarse en el idioma del país origen del proveedor acompañada de una traducción simple al español.
- La moneda en que deberán cotizarse las proposiciones será: peso mexicano.
- No se otorgará anticipo.
- Lugar de entrega: dentro de las instalaciones del proveedor de acuerdo a la programación establecida en el documento 01 de las bases.
- Plazo de entrega: a partir de la fecha de formalización del contrato y hasta el día 31 de diciembre de 2006.
- Ninguna de las condiciones establecidas en las bases de licitación, así como las proposiciones presentadas por los licitantes, podrán ser negociadas.
- No podrán participar las personas que se encuentren en los supuestos del artículo 50 de la Ley de Adquisiciones, Arrendamientos y Servicios del Sector Público.

SALAMANCA, GTO., A 1 DE JUNIO DE 2004.
DIRECTOR MEDICO DEL HOSPITAL REGIONAL SALAMANCA
DR. JOSE MA. ROSTRO FERNANDEZ
RUBRICA.

(R.- 196258)

PETROLEOS MEXICANOS

COORDINACION DE ADMINISTRACION Y RECURSOS MATERIALES, ZONA SURESTE
LICITACION PUBLICA NACIONAL
CONVOCATORIA 002

EN OBSERVANCIA A LA CONSTITUCION POLITICA DE LOS ESTADOS UNIDOS MEXICANOS EN SU ARTICULO 134, Y DE CONFORMIDAD CON LA LEY DE OBRAS PUBLICAS Y SERVICIOS RELACIONADOS CON LAS MISMAS, SE CONVOCA A LOS INTERESADOS EN PARTICIPAR EN LA LICITACION PARA LA CONTRATACION DE MANTENIMIENTO GENERAL Y ADECUACION AL EDIFICIO DE TELECOMUNICACIONES EN AGUA DULCE, VER., DE CONFORMIDAD CON LO SIGUIENTE:

No. DE LICITACION	COSTO DE LAS BASES	FECHA LIMITE PARA ADQUIRIR LAS BASES	JUNTA DE ACLARACIONES	VISITA AL LUGAR DE LOS TRABAJOS	PRESENTACION DE PROPOSICIONES Y APERTURA TECNICA	ACTO DE APERTURA ECONOMICA
18572016-002-04	\$2,228.40 COSTO EN compraNET: \$2,025.80	15/06/2004	11/06/2004 10:00 HORAS	10/06/2004 9:00 HORAS	21/06/2004 10:00 HORAS	29/06/2004 10:00 HORAS

CLAVE FSC (CCAOP)	DESCRIPCION GENERAL DE LA OBRA	FECHA DE INICIO	PLAZO DE EJECUCION	CAPITAL CONTABLE REQUERIDO
1010106	CONSERVACION O MANTENIMIENTO DE EDIFICIO	26/07/2004	130	\$900,000.00

- LAS BASES DE LA LICITACION SE ENCUENTRAN DISPONIBLES PARA CONSULTA Y VENTA EN INTERNET: <http://compranet.gob.mx> O BIEN EN AVENIDA CAMPO SITIO GRANDE NUMERO 2000, COLONIA FRACCIONAMIENTO CARRIZAL, CODIGO POSTAL 86038, VILLAHERMOSA, TABASCO, TELEFONO 3-10-62-62, EXTENSION 2-00-11, LOS DIAS DE LUNES A VIERNES, CON EL SIGUIENTE HORARIO DE 8:30 A 13:00 HORAS.
- LA FORMA DE PAGO ES, EN LA JEFATURA DE CONTRATOS Y ADQUISICIONES DE LA UNIDAD DE INGENIERIA DE TELECOMUNICACIONES, ZONA SURESTE, UBICADA EN AVENIDA CAMPO SITIO GRANDE NUMERO 2000, FRACCIONAMIENTO CARRIZAL, CODIGO POSTAL 86038, EN VILLAHERMOSA, TAB., MEDIANTE DEPOSITO BANCARIO CON LA FICHA CIE DE BANCOMER, A LA CUENTA DE INGRESOS DE PETROLEOS MEXICANOS, CONVENIO 020658, REFERENCIA 19090034 Y EL NUMERO DE CONCEPTO SERA PROPORCIONADO EN DICHA JEFATURA. EN compraNET, MEDIANTE LOS RECIBOS QUE GENERA EL SISTEMA.
- LA JUNTA DE ACLARACIONES SE LLEVARA A CABO EL DIA 11 DE JUNIO DE 2004 A LAS 10:00 HORAS, EN LA SALA DE JUNTAS DE LA UNIDAD DE INGENIERIA DE TELECOMUNICACIONES, ZONA SURESTE, UBICADA EN AVENIDA CAMPO SITIO GRANDE NUMERO 2000, COLONIA FRACCIONAMIENTO CARRIZAL, CODIGO POSTAL 86038, VILLAHERMOSA, TABASCO.
- EL ACTO DE PRESENTACION DE PROPOSICIONES Y APERTURA DE LA(S) PROPUESTA(S) TECNICA(S) SE EFECTUARA EL DIA 21 DE JUNIO DE 2004 A LAS 10:00 HORAS, EN LA SALA DE JUNTAS DE LA UNIDAD DE INGENIERIA DE TELECOMUNICACIONES, ZONA SURESTE, AVENIDA CAMPO SITIO GRANDE NUMERO 2000, COLONIA FRACCIONAMIENTO CARRIZAL, CODIGO POSTAL 86038, VILLAHERMOSA, TABASCO.
- LA APERTURA DE LA PROPUESTA ECONOMICA SE EFECTUARA EL DIA 29 DE JUNIO DE 2004 A LAS 10:00 HORAS, EN LA SALA DE JUNTAS DE LA UNIDAD DE INGENIERIA DE TELECOMUNICACIONES, ZONA SURESTE, AVENIDA CAMPO SITIO GRANDE NUMERO 2000, COLONIA FRACCIONAMIENTO CARRIZAL, CODIGO POSTAL 86038, VILLAHERMOSA, TABASCO.

- LA VISITA AL LUGAR DE LOS TRABAJOS SE LLEVARA A CABO EL DIA 10 DE JUNIO DE 2004 A LAS 9:00 HORAS, EN LA OFICINA DE MANTENIMIENTO A INFRAESTRUCTURA DE LA UNIDAD DE INGENIERIA DE TELECOMUNICACIONES, ZONA SURESTE, DE LA CUAL PARTIRAN AL LUGAR EN DONDE SE REALIZARAN LOS TRABAJOS. LA OFICINA DE MANTENIMIENTO A INFRAESTRUCTURA ESTA UBICADA EN LA PLANTA BAJA DEL EDIFICIO DE TELECOMUNICACIONES, EN AVENIDA CAMPO GRANDE NUMERO 2000, FRACCIONAMIENTO CARRIZAL, CODIGO POSTAL 86038, VILLAHERMOSA, TABASCO.
- UBICACION DE LA OBRA: EL EDIFICIO SE ENCUENTRA DENTRO DE LA FACTORIA DE PETROLEOS MEXICANOS, SOBRE EL BULEVAR AZTECA SIN NUMERO, EN EL MUNICIPIO DE AGUA DULCE, VER.
- EL IDIOMA EN QUE DEBERAN PRESENTARSE LAS PROPOSICIONES SERA: ESPAÑOL.
- LA MONEDA EN QUE DEBERAN COTIZARSE LAS PROPOSICIONES SERA: PESO MEXICANO.
- NO SE PODRAN SUBCONTRATAR PARTES DE LA OBRA.
- NO SE OTORGARAN ANTICIPOS.
- LA EXPERIENCIA Y CAPACIDAD TECNICA Y FINANCIERA QUE DEBERAN ACREDITAR LOS INTERESADOS CONSISTE EN: ACREDITAR LA EXPERIENCIA Y CAPACIDAD TECNICA DE LA EMPRESA EN TRABAJOS SIMILARES AL QUE SE LICITA, PRESENTANDO COPIA DE DOS CONTRATOS PRIVADOS O PUBLICOS COMO MINIMO Y SUS CORRESPONDIENTES FINIQUITOS, DONDE APAREZCA EL OBJETO DEL CONTRATO Y CUALQUIER OTRA DOCUMENTACION QUE ACREDITE LO SOLICITADO, ESTOS DOCUMENTOS PUEDEN SER FACTURAS CON SELLO Y FIRMA DEL CLIENTE, LICENCIA DE CONSTRUCCION, AVISOS DE TERMINACION DE OBRAS O LIBERACION DE FIANZAS DE CUMPLIMIENTO O CARTA DE SATISFACCION DEL CLIENTE Y LA CAPACIDAD FINANCIERA MEDIANTE DOCUMENTOS QUE ACREDITEN EL CAPITAL CONTABLE REQUERIDO, LOS CUALES DEBERAN INTEGRARSE AL MENOS POR LOS ESTADOS FINANCIEROS AUDITADOS DE LOS DOS AÑOS ANTERIORES Y EL COMPARATIVO DE RAZONES FINANCIERAS BASICAS, SALVO LAS EMPRESAS DE NUEVA CREACION, LAS CUALES DEBERAN PRESENTAR LOS MAS ACTUALIZADOS A LA FECHA DE LA PRESENTACION DE LA PROPUESTA.
- LOS REQUISITOS GENERALES QUE DEBERAN ACREDITAR LOS INTERESADOS SON:
 - 1.- TESTIMONIO DE ACTA CONSTITUTIVA Y MODIFICACIONES, EN SU CASO, O ACTA DE NACIMIENTO Y CEDULA DE IDENTIFICACION FISCAL, SI SE TRATA DE PERSONAS FISICAS.
 - 2.- PODER NOTARIAL DEL REPRESENTANTE LEGAL, CON LAS FACULTADES LEGALES EXPRESAS PARA COMPROMETERSE Y CONTRATAR A NOMBRE DE LA EMPRESA.
 - 3.- CEDULA DEL REGISTRO FEDERAL DE CONTRIBUYENTES.
 - 4.- IDENTIFICACION CON FOTOGRAFIA.
 - 5.- DECLARACION ANUAL DEL IMPUESTO SOBRE LA RENTA ANTE LA SECRETARIA DE HACIENDA Y CREDITO PUBLICO (AÑO 2003).
- LOS CRITERIOS GENERALES PARA LA ADJUDICACION DEL CONTRATO SERAN: CON BASE EN EL ARTICULO 38 DE LA LEY DE OBRAS PUBLICAS Y SERVICIOS RELACIONADOS CON LAS MISMAS.
- LAS CONDICIONES DE PAGO SON: LAS ESTIMACIONES POR TRABAJOS EJECUTADOS DEBERAN PAGARSE POR PARTE DE PETROLEOS MEXICANOS, BAJO SU RESPONSABILIDAD EN MONEDA NACIONAL, EN UN PLAZO DE 30 DIAS NATURALES, CONTADOS A PARTIR DE LA FECHA EN QUE LAS HUBIERA RECIBIDO EL RESIDENTE DE SUPERVISION DE OBRA DE LA UNIDAD DE INGENIERIA DE TELECOMUNICACIONES, ZONA SURESTE.
- NINGUNA DE LAS CONDICIONES ESTABLECIDAS EN LAS BASES DE LICITACION, ASI COMO LAS PROPOSICIONES PRESENTADAS POR LOS LICITANTES, PODRAN SER NEGOCIADAS.
- NO PODRAN PARTICIPAR LAS PERSONAS QUE SE ENCUENTREN EN LOS SUPUESTOS DEL ARTICULO 51 DE LA LEY DE OBRAS PUBLICAS Y SERVICIOS RELACIONADOS CON LAS MISMAS.

VILLAHERMOSA, TAB., A 1 DE JUNIO DE 2004.
 JEFE UNIDAD I.T., ZONA SURESTE
ING. ROBERTO M. CABRERA MENA
 RUBRICA.

(R.- 196192)

PETROLEOS MEXICANOS
 DIRECCION CORPORATIVA DE ADMINISTRACION
 GERENCIA DE RECURSOS MATERIALES Y SERVICIOS GENERALES
 SUBGERENCIA DE ABASTECIMIENTO
 AREA DE CONTRATOS
LICITACIONES PUBLICAS NACIONALES ELECTRONICAS
CONVOCATORIA 008

En observancia a lo dispuesto en la Constitución Política de los Estados Unidos Mexicanos en su artículo 134, y de conformidad con la Ley de Adquisiciones, Arrendamientos y Servicios del Sector Público, se convoca a los interesados en participar en las licitaciones para la contratación de servicios, de conformidad con lo siguiente:

No. de licitación	Costo de las bases	Fecha límite para adquirir bases	Junta de aclaraciones	Visita a instalaciones	Presentación de proposiciones y apertura técnica	Acto de apertura económica
18572002-012-04	En convocante: \$836.00 IVA incluido Costo en compraNET: \$760.00 IVA incluido	16/06/2004	14/06/2004 10:00 horas	No aplica	22/06/2004 14:00 horas	24/06/2004 14:00 horas

Partida	Clave CABMS	Descripción	Cantidad	Unidad de medida
1	C810800000	La póliza de seguro de casco y maquinaria que ampare la cobertura para las embarcaciones de la flota naval propiedad de los organismos subsidiarios de Petróleos Mexicanos y Petroquímica Cosoleacaque, y/o que se encuentren bajo su responsabilidad	1	Contrato

No. de licitación	Costo de las bases	Fecha límite para adquirir bases	Junta de aclaraciones	Visita a instalaciones	Presentación de proposiciones y apertura técnica	Acto de apertura económica
18572002-013-04	En convocante \$836.00 IVA incluido Costo en compraNET: \$760.00 IVA incluido	16/06/2004	14/06/2004 16:00 horas	No aplica	22/06/2004 17:00 horas	24/06/2004 16:00 horas

Partida	Clave CABMS	Descripción	Cantidad	Unidad de medida
1	C810800000	La póliza de seguro de transporte de carga que ampare la cobertura en el transporte de todos los bienes y productos, así como dinero en efectivo y/o valores que sean propiedad de Petróleos Mexicanos y/o sus organismos subsidiarios y/o sus empresas filiales, y/o que se encuentren bajo su responsabilidad y/o sobre los que tengan interés asegurable	1	Contrato

No. de licitación	Costo de las bases	Fecha límite para adquirir bases	Junta de aclaraciones	Visita a instalaciones	Presentación de proposiciones y apertura técnica	Acto de apertura económica
18572002-014-04	En convocante \$836.00 IVA incluido Costo en compraNET: \$760.00 IVA incluido	17/06/2004	16/06/2004 10:00 horas	No aplica	23/06/2004 16:00 horas	24/06/2004 12:00 horas

Partida	Clave CABMS	Descripción	Cantidad	Unidad de medida
1	C810800000	La póliza integral de seguro que ampare para Petróleos Mexicanos y/u organismos subsidiarios y/o empresas filiales, la cobertura de daño físico directo a todo bien, todo riesgo y mar la responsabilidad civil general derivada del desarrollo en las operaciones propias de la industria	1	Contrato

No. de licitación	Costo de las bases	Fecha límite para adquirir bases	Junta de aclaraciones	Visita a instalaciones	Presentación de proposiciones y apertura técnica	Acto de apertura económica
18572002-015-04 (2a. Conv.) Ref. Anterior: 18572002-008-04	En convocante \$836.00 IVA incluido Costo en compraNET: \$760.00 IVA incluido	23/06/2004	18/06/2004 16:00 horas	17/06/2004 10:00 horas	29/06/2004 10:00 horas	2/07/2004 16:00 horas

Partida	Clave CABMS	Descripción	Cantidad	Unidad de medida	Presupuesto mínimo	Presupuesto máximo
1	C810600000	Servicio de mantenimiento preventivo y correctivo a 4 (cuatro) unidades de absorción marca York, modelo YIA-ST-12FI-46 de 1,148 toneladas de refrigeración cada una, localizadas en la planta de servicios auxiliares de la Torre Ejecutiva Pemex Ex Búfalo	1	Contrato	\$1'493,833.20	\$3'734,583.00

- Las bases de licitación se encuentran disponibles para consulta y venta a partir de la publicación de esta convocatoria en la siguiente dirección de Internet: <http://compranet.gob.mx>, o bien en la ventanilla de entrega de contratos, sita en el 2o. piso del edificio A, del Centro Administrativo Pemex, ubicado en avenida Marina Nacional número 329, colonia Huasteca, código postal 11311 Delegación Miguel Hidalgo, Distrito Federal, los días de lunes a miércoles, en el horario de 9:00 a 13:30 y de 15:30 a 17:30 horas y los jueves y viernes de 9:00 a 13:30 horas. La forma de pago en convocante es, mediante depósito en efectivo y en moneda nacional por el costo indicado, mismo que ya incluye el IVA a través del Sistema de Concentración Inmediata Empresarial CIE, que se encuentra disponible en todas las sucursales Bancomer, S.A. del país; para lo cual deberá realizar dicho depósito con los siguientes datos: convenio 020658, referencia 77722015, concepto 33000, sírvase presentar en la ventanilla de entrega de contratos la ficha de depósito original para cotejo y proporcionar copia de la misma, y para efectos de facturación proporcionar copia de la cédula de identificación fiscal; o en compraNET pagando en la institución bancaria que de acuerdo al Sistema compraNET esté facultada para recibir dicho pago, mediante el recibo que genera el propio sistema.
- La celebración de la junta de aclaraciones y las etapas de los actos de presentación y apertura de proposiciones (primera etapa) de las licitaciones números 18572002-012-04, 18572002-013-04 y 18572002-014-04, que forman parte de esta convocatoria, se llevarán a cabo en la sala de juntas de licitaciones de la Subgerencia de Abastecimiento adscrita a la Gerencia de Recursos Materiales y Servicios Generales, ubicada en el 9o. piso del edificio A, del Centro Administrativo de Petróleos Mexicanos y para las etapas de los actos de presentación y apertura de las proposiciones (segunda etapa) de las mismas, se llevarán a cabo en la sala de licitaciones de la Subgerencia de Abastecimiento adscrita a la Gerencia de Recursos Materiales y Servicios Generales, ubicada en el 2o. piso del edificio A, del Centro Administrativo de Petróleos Mexicanos; y para la licitación número 18572002-015-04, la celebración de la junta de aclaraciones y la etapa del acto de presentación y apertura de proposiciones (segunda etapa) se llevarán a cabo en la sala de juntas de licitaciones de la Subgerencia de Abastecimiento adscrita a la Gerencia de Recursos Materiales y Servicios Generales, ubicada en el 2o. piso del edificio A, del Centro Administrativo de Petróleos Mexicanos y el acto de presentación y apertura de las proposiciones (primera etapa) se llevará a cabo en la sala de licitaciones de la Subgerencia de Abastecimiento adscrita a la Gerencia de Recursos Materiales y Servicios Generales, ubicada en el 9o. piso del edificio A; ubicada en avenida Marina Nacional 329, colonia Huasteca, código postal 11311, en México, Distrito Federal, en los horarios que se indican en esta convocatoria.
- Los licitantes a su elección podrán presentar sus proposiciones por medios remotos de comunicación electrónica.

- El idioma en que deberán presentarse las proposiciones para cada licitación que forma parte de esta convocatoria es el español. Cabe aclarar que sin menoscabo de esta regla para las licitaciones números 18572002-012-04, 18572002-013-04 y 18572002-014-04, la convocante proporciona un documento en idioma inglés a los licitantes dentro del documento 01 de las bases, relativo a los términos y condiciones del contrato de reaseguramiento a celebrarse con Kot Insurance Company AG.
- La moneda en que deberán cotizarse las proposiciones para las licitaciones números 18572002-012-04, 18572002-013-04 y 18572002-014-04, que forman parte de esta convocatoria es en dólares de los Estados Unidos de América y para la licitación número 18572002-015-04, es el peso mexicano.
- No se otorgará anticipo para ninguna de las licitaciones que forman parte de esta convocatoria.
- Lugar de prestación de los servicios: para las licitaciones números 18572002-012-04, 18572002-013-04 y 18572002-014-04, que forman parte de esta convocatoria, las pólizas se entregarán en las instalaciones de Petróleos Mexicanos, en el Área de Contratos, edificio A, segundo piso, en avenida Marina Nacional número 329, colonia Huasteca, México, D.F.; asimismo, por tratarse de pólizas de seguros, éstas darán cobertura al patrimonio de Petróleos Mexicanos en cualquier parte del mundo donde se encuentren; y para la licitación número 18572002-015-04, los servicios serán prestados en la planta de Servicios Auxiliares de la Torre Ejecutiva del Centro Administrativo Pemex y planta Ex Bufalo, ubicada en la esquina que forman las calles Bahía del Espíritu Santo y Bahía de Ballenas, colonia Verónica Anzures, código postal 11311, Delegación Miguel Hidalgo, Ciudad de México.
- Vigencia: para la licitación número 18572002-014-04, dará inicio a partir de las 12:00 (doce) horas del 30 de junio de 2004, tiempo de la Ciudad de México, y terminará a las 12:00 (doce) horas del 30 de junio de 2005, tiempo de la Ciudad de México, y para las licitaciones 18572002-12-04 y 18572002-13-04 darán inicio a partir de las 12:00 (doce) horas, tiempo del Meridiano de Greenwich, del día 30 de junio de 2004 y terminará a las 12:00 (doce) horas del día 30 de junio de 2005, tiempo del Meridiano de Greenwich; y para la licitación número 18572002-015-04, será a partir de la formalización del contrato y hasta el 31 de diciembre de 2006 o hasta agotar el presupuesto máximo, lo que ocurra primero.
- Forma de pago: para la licitación número 18572002-014-04 será en dos exhibiciones de la prima total, aceptando para su trámite de pago el 50% en el mes de julio de 2004 y en el mes de enero de 2005 el 50% restante, con un pago de 30 días naturales, siguientes a la presentación de la factura, y para las licitaciones 18572002-012-04 y 18572002-013-04 se realizará en una sola exhibición, liquidando mediante un pago único de la prima total, con una política de pago de 30 días posteriores a la presentación de las facturas correspondientes, debiendo presentar las facturas originales dentro de los 5 primeros días posteriores al inicio del periodo facturado, las cuales deberán emitirse en forma específica para cada organismo y/o empresa filial, con su razón social de acuerdo con los señalamientos de distribución que le proporcione la Gerencia de Riesgos y Seguros de Petróleos Mexicanos, dichas facturas se entregarán en la Gerencia de Riesgos y Seguros, sita en avenida Marina Nacional número 329, edificio C primer piso, colonia Huasteca, código postal 11311, en México, Distrito Federal; y para la licitación número 18572002-015-04, será en facturaciones por servicios recibidos a satisfacción de Petróleos Mexicanos; en moneda nacional, con una política de pago de 30 días naturales, contados a partir de la fecha de recepción del original de la factura, de lunes a viernes, con un horario de 8:30 a 13:00 horas, acompañada del acuse de recibo correspondiente conteniendo: el sello del área receptora de los servicios, fecha de la recepción, así como el nombre, ficha y firma del personal facultado para estos efectos, debiéndose facturar a nombre de Petróleos Mexicanos con domicilio en avenida Marina Nacional número 329, colonia Huasteca, código postal 11311, en México, Distrito Federal.
- La fecha en que se hará exigible la obligación de pago para Petróleos Mexicanos ocurrirá dentro de los 30 días naturales, contados a partir del inicio de cada periodo de pago.
- Ninguna de las condiciones establecidas en las bases de licitación, así como en las proposiciones presentadas por los licitantes, podrán ser negociadas.
- No podrán participar las personas que se encuentren en los supuestos del artículo 50 de la Ley de Adquisiciones, Arrendamientos y Servicios del Sector Público.

MEXICO, D.F., A 1 DE JUNIO DE 2004.

GERENTE DE RECURSOS MATERIALES Y SERVICIOS GENERALES
CARLOS H. KAIM CHALITA
RUBRICA.

(R.- 196266)

PETROLEOS MEXICANOS

PEMEX EXPLORACION Y PRODUCCION
UNIDAD DE PERFORACION Y MANTTO. DE POZOS
GERENCIA DE ADMINISTRACION Y FINANZAS
SUBGERENCIA DE RECURSOS MATERIALES
EDIFICIO PIRAMIDE, BLVD. ADOLFO RUIZ CORTINES NUMERO 1202, 4o. PISO
FRACCIONAMIENTO OROPEZA, CODIGO POSTAL 86030, VILLAHERMOSA, TABASCO
**AVISO DE FALLOS DE LICITACIONES
PUBLICAS INTERNACIONALES TLC**

Licitación **18575088-040-03**; Objeto: servicio, mediante contrato abierto, de supervisión y entrenamiento en seguridad y ecología de los procesos de la Unidad de Perforación y Mantenimiento de Pozos; Nombre y domicilio del ganador: Guantes Vargas, S.A./World Class Consulting Group, S.A. de C.V. (propuesta conjunta); calzada de Guadalupe número 392, colonia Industrial, Delegación Gustavo A. Madero, código postal 07800, México, D.F., Campo Samaria número 205, Fraccionamiento Carrizal, código postal 86030, Villahermosa, Tab.; respectivamente; Fecha de fallo: 10 de febrero de 2004; monto mínimo: \$133'400,000.00 M.N. y monto máximo: \$333'500,000.00 M.N.; fecha de recepción de resolución de inconformidad, levantando suspensión: 29 de abril de 2004.

Licitación **18575088-004-04**; Objeto: adquisición de dos malacates neumáticos para maniobras de capacidad nominal de 10,000 libras, incluyendo servicios, para la División Marina; y adquisición de dos polipastos neumáticos tipo suspendido para manejo de izaje de preventores de reventones en equipos de perforación de pozos petroleros, incluyendo servicios, para la División Marina; nombre y domicilio del ganador: Partida 1.- Petrotec, S.A., Partida 2.- Desierta; Colima número 436-201, colonia Condesa, Delegación Cuauhtémoc, código postal 06140, México, D.F.; fecha de fallo: 3 de mayo de 2004; monto: \$113,887.92 U.S.D.

Licitación **18575088-005-04**; Objeto: adquisición de un corrector de factor de potencia estático de 1,800 kvars, para un equipo de perforación de pozos petroleros, incluyendo servicios, para la División Marina; nombre y domicilio del ganador: Inelap, S.A. de C.V.; Calle 2 número 7, Fraccionamiento Alce Blanco, código postal 53370, Naucalpan, Estado de México; Fecha de fallo: 4 de mayo de 2004; monto: \$225,085.00 U.S.D.

Licitación **18575088-006-04**; Objeto: suministro, mediante contrato abierto, de cemento a granel clase H, para emplearse en pozos petroleros, de la División Norte, de la Unidad de Perforación y Mantenimiento de Pozos; nombre y domicilio del ganador: Cementos Apasco, S.A. de C.V.; Campos Elíseos número 345, P-17 y 18, colonia Chapultepec-Polanco, Delegación Miguel Hidalgo, código postal 11550, México, D.F.; fecha de fallo: 12 de mayo de 2004; monto mínimo: \$14'306,016 M.N. y monto máximo: \$35'765,040.00 M.N.

Licitación **18575088-007-04**; Objeto: adquisición de una mesa rotaria de 37½" API, con motor eléctrico de 1,000 HP de corriente directa para la perforación de pozos petroleros tipo marino, incluyendo servicios; nombre y domicilio del ganador: Unicornio Proveedora Industrial, S.A. de C.V.; Simón Bolívar 9 B, colonia Campbell, código postal 89260, Tampico, Tamps.; Fecha de fallo: 30 de abril de 2004; monto: \$324,000.00 U.S.D.

Licitación **18575088-009-04**; Objeto: adquisición de dos plantas potabilizadoras de agua de mar, dos plantas de tratamiento de aguas negras y grises, y un paquete de hipoclorito de sodio, incluyendo servicios para cada uno de los bienes; nombre y domicilio del ganador: desierta; fecha de fallo: 13 de mayo de 2004.

Licitación **18575088-011-04**; Objeto: adquisición de un ensamblaje de válvulas vertical (stand pipe), diámetro nominal de 5", presión de trabajo de 5,000 PSI, para operar en plataforma fija, incluyendo servicios, para la Región Marina; nombre y domicilio del ganador: desierta; fecha de fallo: 14 de mayo de 2004.

VILLAHERMOSA, TAB., A 1 DE JUNIO DE 2004.
ENCARGADO DEL DESPACHO DE LA SUBGERENCIA
DE RECURSOS MATERIALES
ING. JAIME A. RUISANCHEZ HENRIQUEZ
RUBRICA.

(R.- 196208)

PETROLEOS MEXICANOS

HOSPITAL REGIONAL VILLAHERMOSA

FALLO DE LICITACION

No. DE LICITACION	DOMICILIO DE LA CONVOCANTE	FECHA DE EMISION DE FALLO
18572014-001-04	CALLE GIL Y SAENZ No. 307, COLONIA CENTRO CODIGO POSTAL 86000, VILLAHERMOSA, TABASCO	12/05/04

PARTIDA: 1; MANTENIMIENTO A EQUIPOS ELECTROMECHANICOS, SUBESTACIONES ELECTRICAS Y PLANTAS DE EMERGENCIA PARA LAS UNIDADES MEDICAS DE LA REGION VILLAHERMOSA. PARA LOS AÑOS 2004-2006, SE ADJUDICA A LA CIA. MARIA MARGARITA MALDONADO FALCON, CALLE MANUEL PEREZ MERINO NUMERO 101, COLONIA GAVIOTAS, VILLAHERMOSA, TAB., CON UN MONTO MAXIMO DE: \$3'356,751.00 (TRES MILLONES TRESCIENTOS CINCUENTA Y SEIS MIL SETECIENTOS CINCUENTA Y UN PESOS 00/100 M.N.) SIN IVA.

VILLAHERMOSA, TAB., A 1 DE JUNIO DE 2004.
DIRECTOR DEL HOSPITAL REGIONAL VILLAHERMOSA
DR. EVARISTO LOPEZ SANCHEZ
RUBRICA.

(R.- 196094)

AVISO

A los usuarios de esta sección se les informa, que los costos por espacio de publicación vigentes, son los siguientes:

ESPACIO	COSTO
2/8	\$2,202.00
4/8	\$4,404.00
8/8	\$8,808.00

Atentamente
Diario Oficial de la Federación

AEROPUERTOS Y SERVICIOS AUXILIARES

GERENCIA DE PRECIOS UNITARIOS
NOTA ACLARATORIA O AVISO MODIFICATORIO

Convocatoria	Fecha de publicación de la convocatoria
013	27/05/2004
Nota	No. de registro en Diario Oficial
1	R.- 196014
No. de licitación	
9085002-027-04	
Ubicación del documento	
Cuerpo del texto	
Dice:	Debe decir:
Capital contable requerido: \$1'000,000.00	Capital contable requerido: \$2'500,000.00

MEXICO, D.F., A 1 DE JUNIO DE 2004.
GERENTE DE PRECIOS UNITARIOS
ING. MARIO A. ASCENCIO GUERRERO
RUBRICA.

(R.- 196224)

La experiencia y capacidad técnica y financiera que deberán acreditar los interesados consiste en: currícula de la empresa, relación de obras donde demuestre tener la experiencia en la realización de los trabajos similares, anexando como comprobación cuando menos copia de cinco actas de entrega recepción de obras similares que se hayan celebrado con la Administración Pública Federal y/o particulares de los últimos cinco años y copia de las carátulas de contratos similares a la obra objeto de esta licitación, que se encuentren vigentes.

Los requisitos generales que deberán acreditar los interesados son: acreditar su existencia legal con la siguiente documentación:

- A)- Escrito en el que manifieste el domicilio para oír y recibir todo tipo de notificaciones y documentos que deriven de los actos de procedimiento de contratación y, en su caso, del contrato respectivo, mismo que servirá para practicar las notificaciones aun las de carácter personal, las que surtirán todos sus efectos legales mientras no señale otro distinto.
- B)- Escrito mediante el cual declare que no se encuentra en algunos de los supuestos que establece el artículo 51 de la Ley.
- C)- Acreditar un capital contable mínimo de \$2'500,000.00 (dos millones quinientos mil pesos 00/100 M.N.), con base en su declaración fiscal del ejercicio 2003.
- D)- Escrito mediante el cual la persona moral manifieste que su representante cuenta con facultades suficientes para comprometer a su representada, mismos que contendrá los documentos siguientes:
- 1)- De la persona moral: clave del Registro Federal de Contribuyentes, denominación o razón social, descripción del objeto social de la empresa, relación de los nombres de los accionistas, número y fechas de las escrituras públicas en las que conste el acta constitutiva y, en su caso, sus reformas o modificaciones señalando nombre, número de circunscripción del notario o fedatario público que las protocolizó; asimismo, los datos de inscripción en el Registro Público de Comercio (formato de requisitos legales).
 - 2)- Del representante: nombre del apoderado, número y fecha de los instrumentos notariales de los que desprendan las facultades para suscribir la propuesta, señalando nombre y número de suscripción del notario y fedatario público que los protocolizó.
- E)- Dos o más personas podrán presentar conjuntamente proposiciones en esta licitación sin necesidad de constituir una sociedad, o una nueva sociedad en caso de persona morales, siempre que para tales efectos en las propuestas y en el contrato establezcan con precisión y a satisfacción de Capufe, las partes de los trabajos que cada persona se obligará a ejecutar, así como la manera en que se exigirá el cumplimiento de las obligaciones. En este supuesto la propuesta deberá ser firmada por el representante común que para ese acto haya sido designado por el grupo de personas, para lo cual deberá cumplirse con los requisitos establecidos en el artículo 28 del Reglamento.
- F)- Carta poder simple de la persona que asista a entregar la propuesta.
- G)- Identificación oficial (credencial de elector, licencia de manejo, pasaporte o cédula profesional) de la persona que asista a entregar la propuesta.
- H)- Manifiesto bajo protesta de decir verdad, tener facultades legales suficientes para suscribir la propuesta y posteriormente el contrato (formato de requisitos legales).
- Las empresas que adquirieran las bases por medio de compraNET deberán de enviar al domicilio de la convocante vía fax una copia de su recibo de pago con el sello del banco, al teléfono (01222)-273-52-00 extensión 5087.
- Los criterios generales para la adjudicación del contrato serán: una vez realizada la evaluación de las propuestas calificadas como solventes técnica y económicamente, el contrato se adjudicará a la empresa que, entre los licitantes, reúna las condiciones legales, técnicas y económicas requeridas por la convocante y garantice satisfactoriamente el cumplimiento de las obligaciones.
- Las condiciones de pago son: conforme a lo dispuesto por los artículos 54 y 55 de la Ley de Obras Públicas y Servicios Relacionados con las Mismas.
- Las propuestas que no cumplan con los requisitos establecidos en las bases de licitación y sus anexos, serán desechadas.
- Ninguna de las condiciones establecidas en las bases de licitación, así como las proposiciones presentadas por los licitantes, podrán ser negociadas.
- No podrán participar las personas que se encuentren en los supuestos del artículo 51 de la Ley de Obras Públicas y Servicios Relacionados con las Mismas.

No. de licitación	Costo de las bases	Fecha límite para adquirir las bases	Junta de aclaraciones	Visita al lugar de los trabajos	Presentación de proposiciones y apertura técnica
09120017-016-04	\$5,000.00 Costo en compraNET: \$4,300.00	4-junio-04	4-junio-04 14:00 horas	4-junio-04 10:00 horas	15-junio-04 10:00 horas

INSTITUTO NACIONAL DE INVESTIGACIONES FORESTALES, AGRICOLAS Y PECUARIAS

DIRECCION DE ADMINISTRACION DEL CENTRO DE INVESTIGACION REGIONAL CENTRO
LICITACION PUBLICA NACIONAL
CONVOCATORIA 002

EN OBSERVANCIA A LA CONSTITUCION POLITICA DE LOS ESTADOS UNIDOS MEXICANOS EN SU ARTICULO 134, Y DE CONFORMIDAD CON LA LEY DE OBRAS PUBLICAS Y SERVICIOS RELACIONADOS CON LAS MISMAS, SE CONVOCA A LOS INTERESADOS EN PARTICIPAR EN LA(S) LICITACION(ES) PARA LA CONTRATACION DE CONSTRUCCION DE LABORATORIO DE PRUEBAS PARA EQUIPO AGRICOLA, DE CONFORMIDAD CON LO SIGUIENTE:

No. DE LICITACION
08170005-002-04

COSTO DE LAS BASES	FECHA LIMITE PARA ADQUIRIR LAS BASES	JUNTA DE ACLARACIONES	VISITA AL LUGAR DE LOS TRABAJOS	PRESENTACION DE PROPOSICIONES Y APERTURA TECNICA	ACTO DE APERTURA ECONOMICA
\$1,200.00 COSTO EN compraNET: \$1,000.00	10/06/2004	7/06/2004 13:00 HORAS	7/06/2004 10:00 HORAS	17/06/2004 10:00 HORAS	25/06/2004 10:00 HORAS

CLAVE FSC (CCAOP)	DESCRIPCION GENERAL DE LA OBRA	FECHA DE INICIO	PLAZO DE EJECUCION	CAPITAL CONTABLE REQUERIDO
1010502	CONSTRUCCION DE TALLER	12/07/2004	75	\$1'200,000.00

- LAS BASES DE LA LICITACION SE ENCUENTRAN DISPONIBLES PARA CONSULTA Y VENTA EN INTERNET: <http://compranet.gob.mx> O BIEN EN EL KILOMETRO 4.5 VIALIDAD PRESIDENTE ADOLFO LOPEZ MATEOS SIN NUMERO, COLONIA SAN JOSE BARBABOSA, CODIGO POSTAL 51350, ZINACANTEPEC, MEXICO, TELEFONO 01722 278 00 31, LOS DIAS DEL 1 AL 10 DE JUNIO DE 2004, CON EL SIGUIENTE HORARIO DE 9:00 A 17:00 HORAS. LA FORMA DE PAGO ES, MEDIANTE CHEQUE CERTIFICADO. EN compraNET, MEDIANTE LOS RECIBOS QUE GENERA EL SISTEMA.
- LA JUNTA DE ACLARACIONES SE LLEVARA A CABO EL DIA 7 DE JUNIO DE 2004 A LAS 13:00 HORAS, EN KILOMETRO 38.5 CARRETERA MEXICO-TEXCOCO, A.P. 10, TEXCOCO, MEX., UBICADO EN SIN NUMERO, COLONIA SIN NOMBRE, CODIGO POSTAL 56230, TEXCOCO, MEXICO.
- EL ACTO DE PRESENTACION DE PROPOSICIONES Y APERTURA DE LA(S) PROPUESTA(S) TECNICA(S) SE EFECTUARA EL DIA 17 DE JUNIO DE 2004 A LAS 10:00 HORAS, EN EL KILOMETRO 38.5 CARRETERA MEXICO-TEXCOCO, A.P. 10, TEXCOCO, MEX., SIN NUMERO, COLONIA SIN NOMBRE, CODIGO POSTAL 56230, TEXCOCO, MEXICO.
- LA APERTURA DE LA PROPUESTA ECONOMICA SE EFECTUARA EL DIA 25 DE JUNIO DE 2004 A LAS 10:00 HORAS, EN EL KILOMETRO 38.5 CARRETERA MEXICO-TEXCOCO, A.P. 10, TEXCOCO, MEX., SIN NUMERO, COLONIA SIN NOMBRE, CODIGO POSTAL 56230, TEXCOCO, MEXICO.
- LA VISITA AL LUGAR DE LOS TRABAJOS SE LLEVARA A CABO EL DIA 7 DE JUNIO DE 2004 A LAS 10:00 HORAS, EN EL KILOMETRO 38.5 CARRETERA MEXICO-TEXCOCO, A.P. 10, TEXCOCO, MEX., CODIGO POSTAL 56230, TEXCOCO, MEXICO.
- UBICACION DE LA OBRA: KILOMETRO 38.5 CARRETERA MEXICO-TEXCOCO, A.P. 10, CODIGO POSTAL 56230, TEXCOCO, MEX.
- EL IDIOMA EN QUE DEBERAN PRESENTARSE LAS PROPOSICIONES SERA: ESPAÑOL.
- LA MONEDA EN QUE DEBERAN COTIZARSE LAS PROPOSICIONES SERA: PESO MEXICANO.

- NO SE PODRAN SUBCONTRATAR PARTES DE LA OBRA.
- SE OTORGARA UN ANTICIPO PARA COMPRA DE MATERIAL DE 20%.
- SE OTORGARA UN ANTICIPO POR INICIO DE TRABAJOS DE 10%.
- LA EXPERIENCIA Y CAPACIDAD TECNICA Y FINANCIERA QUE DEBERAN ACREDITAR LOS INTERESADOS CONSISTE EN: SERAN RELACIONADOS A LOS DATOS DEL TRABAJO A EJECUTAR Y AL CAPITAL CONTABLE.
- LOS REQUISITOS GENERALES QUE DEBERAN ACREDITAR LOS INTERESADOS SON:
 - 1.- SOLICITUD POR ESCRITO, FIRMADA MANIFESTANDO SU INTERES EN PARTICIPAR EN LA LICITACION CORRESPONDIENTE, EN EL QUE MANIFIESTE EL DOMICILIO PARA OIR Y RECIBIR TODO TIPO DE NOTIFICACIONES Y DOCUMENTOS.
 - 2.- ESCRITO MEDIANTE EL CUAL LA PERSONA MANIFIESTE, BAJO PROTESTA DE DECIR VERDAD, QUE SU REPRESENTANTE CUENTA CON LAS FACULTADES SUFICIENTES PARA COMPROMETER A SU REPRESENTADA, MISMO QUE CONTENDRA LOS SIGUIENTES DATOS:
 - A. DE LA PERSONA MORAL: CLAVE DEL REGISTRO FEDERAL DE CONTRIBUYENTES, DENOMINACION O RAZON SOCIAL, DESCRIPCION DEL OBJETO SOCIAL DE LA EMPRESA; RELACION DE LOS NOMBRES DE LOS ACCIONISTAS, NUMERO Y FECHAS DE LAS ESCRITURAS PUBLICAS EN LAS QUE CONSTE EL ACTA CONSTITUTIVA Y, EN SU CASO, SUS REFORMAS O MODIFICACIONES, SEÑALANDO NOMBRE, NUMERO Y CIRCUNSCRIPCION DEL NOTARIO O FEDATARIO PUBLICO QUE LAS PROTOCOLIZA Y DATOS DE INSCRIPCION EN EL REGISTRO PUBLICO DE COMERCIO.
 - B. DEL REPRESENTANTE: NOMBRE DEL APODERADO, NUMERO Y FECHA DE LOS INSTRUMENTOS NOTARIALES DE LOS QUE SE DESPRENDEN LAS FACULTADES PARA SUSCRIBIR LA PROPUESTA, SEÑALANDO NOMBRE, NUMERO Y CIRCUNSCRIPCION DEL NOTARIO O FEDATARIO PUBLICO QUE LOS PROTOCOLIZO.
 - 3.- LAS PERSONAS FISICAS DEBERAN PRESENTAR IDENTIFICACION OFICIAL VIGENTE CON FOTOGRAFIA Y CEDULA PROFESIONAL.
 - 4.- ESTADOS FINANCIEROS Y DECLARACION ANUAL DEL EJERCICIO 2003 E INFORMATIVA DE SUELDOS Y SALARIOS, CON LOS QUE SE ACREDITE EL CAPITAL CONTABLE REQUERIDO, ESTOS DEBERAN ESTAR DICTAMINADOS POR UN CONTADOR PUBLICO CERTIFICADO, SE PRESENTARAN EN PAPEL MEMBRETADO DEL CONTADOR, ANEXANDO COPIA DE LA CEDULA PROFESIONAL DEL MISMO, ASI COMO DE LA CERTIFICACION CORRESPONDIENTE.
 - 5.- DECLARACION ESCRITA BAJO PROTESTA DE NO ENCONTRARSE EN LOS SUPUESTOS DEL ARTICULO 51 DE LA LEY DE OBRAS PUBLICAS Y SERVICIOS RELACIONADOS CON LAS MISMAS.
- LOS CRITERIOS GENERALES PARA LA ADJUDICACION DEL CONTRATO SERAN: CON BASE EN EL DICTAMEN QUE EMITA EL INIFAP, DE CONFORMIDAD CON EL ARTICULO 38 DE LA LEY DE OBRAS PUBLICAS Y SERVICIOS RELACIONADOS CON LAS MISMAS.
- LAS CONDICIONES DE PAGO SON: MEDIANTE ESTIMACIONES QUE SE PAGARAN EN UN PLAZO NO MAYOR DE 20 DIAS NATURALES, A PARTIR DE QUE HAYAN SIDO AUTORIZADAS POR LA RESIDENCIA DE OBRA.
- NINGUNA DE LAS CONDICIONES ESTABLECIDAS EN LAS BASES DE LICITACION, ASI COMO LAS PROPOSICIONES PRESENTADAS POR LOS LICITANTES, PODRAN SER NEGOCIADAS.
- NO PODRAN PARTICIPAR LAS PERSONAS QUE SE ENCUENTREN EN LOS SUPUESTOS DEL ARTICULO 51 DE LA LEY DE OBRAS PUBLICAS Y SERVICIOS RELACIONADOS CON LAS MISMAS.

ZINACANTEPEC, EDO. DE MEX., A 1 DE JUNIO DE 2004.

DIRECTOR REGIONAL DEL CIR CENTRO
 DR. JOSE GONZALO DIAZ DE LEON TOBIAS
 RUBRICA.

(R.- 196249)

CAMINOS Y PUENTES FEDERALES DE INGRESOS Y SERVICIOS CONEXOS

SUBDELEGACION DE ADMINISTRACION
LICITACIONES PUBLICAS NACIONALES
CONVOCATORIA 005

En observancia a la Constitución Política de los Estados Unidos Mexicanos en su artículo 134, y de conformidad con la Ley de Adquisiciones, Arrendamientos y Servicios del Sector Público, se convoca a los interesados en participar en la(s) licitación(es) para la contratación de los servicios de suministro de vales de combustible, mensajería, mantenimiento a aire acondicionado, vigilancia, mantenimiento preventivo y correctivo a plantas de emergencia, limpieza, jardinería, mantenimiento al parque vehicular y reservación y expedición de pasajes aéreos y renta de copiadoras, de conformidad con lo siguiente:

No. de licitación	Costo de las bases	Fecha límite para adquirir bases	Junta de aclaraciones	Presentación de proposiciones y apertura técnica	Acto de apertura económica
09120009-019-04	\$1,089.00 Costo en compraNET: \$990.00	8/06/2004	9/06/2004 9:00 horas	16/06/2004 9:00 horas	17/06/2004 9:00 horas

Partida	Clave CABMS	Descripción	Cantidad	Unidad de medida
1	C810000000	Servicio de suministro de vales de combustible	2,400	Vale
2	C810000000	Servicio de suministro de vales de combustible	3,000	Vale

No. de licitación	Costo de las bases	Fecha límite para adquirir bases	Junta de aclaraciones	Presentación de proposiciones y apertura técnica	Acto de apertura económica
09120009-020-04	\$605.00 Costo en compraNET: \$550.00	8/06/2004	9/06/2004 11:00 horas	16/06/2004 11:00 horas	17/06/2004 11:00 horas

Partida	Clave CABMS	Descripción	Cantidad	Unidad de medida
1	C810800000	Servicio de mensajería	1	Servicio

No. de licitación	Costo de las bases	Fecha límite para adquirir bases	Junta de aclaraciones	Presentación de proposiciones y apertura técnica	Acto de apertura económica
09120009-021-04	\$605.00 Costo en compraNET: \$550.00	8/06/2004	9/06/2004 13:00 horas	16/06/2004 13:00 horas	17/06/2004 13:00 horas

Partida	Clave CABMS	Descripción	Cantidad	Unidad de medida
1	C810800000	Mantenimiento a aire acondicionados	1	Servicio

No. de licitación	Costo de las bases	Fecha límite para adquirir bases	Junta de aclaraciones	Presentación de proposiciones y apertura técnica	Acto de apertura económica
09120009-022-04	\$1,089.00 Costo en compraNET; \$990.00	8/06/2004	9/06/2004 15:00 horas	16/06/2004 15:00 horas	17/06/2004 15:00 horas
Partida	Clave CABMS	Descripción		Cantidad	Unidad de medida
1	C810800000	Servicio de vigilancia		1	Servicio
No. de licitación	Costo de las bases	Fecha límite para adquirir bases	Junta de aclaraciones	Presentación de proposiciones y apertura técnica	Acto de apertura económica
09120009-023-04	\$605.00 Costo en compraNET; \$560.00	9/06/2004	10/06/2004 9:00 horas	21/06/2004 9:00 horas	22/06/2004 9:00 horas
Partida	Clave CABMS	Descripción		Cantidad	Unidad de medida
1	C810800000	Mantenimiento preventivo y correctivo a maquinaria y equipo		1	Servicio
No. de licitación	Costo de las bases	Fecha límite para adquirir bases	Junta de aclaraciones	Presentación de proposiciones y apertura técnica	Acto de apertura económica
09120009-024-04	\$968.00 Costo en compraNET; \$880.00	9/06/2004	10/06/2004 11:00 horas	21/06/2004 11:00 horas	22/06/2004 11:00 horas
Partida	Clave CABMS	Descripción		Cantidad	Unidad de medida
1	C810800000	Servicio de limpieza		1	Servicio
No. de licitación	Costo de las bases	Fecha límite para adquirir bases	Junta de aclaraciones	Presentación de proposiciones y apertura técnica	Acto de apertura económica
09120009-025-04	\$605.00 Costo en compraNET; \$550.00	9/06/2004	10/06/2004 13:00 horas	21/06/2004 13:00 horas	22/06/2004 13:00 horas
Partida	Clave CABMS	Descripción		Cantidad	Unidad de medida
1	C810800000	Servicio de jardinería		1	Servicio
No. de licitación	Costo de las bases	Fecha límite para adquirir bases	Junta de aclaraciones	Presentación de proposiciones y apertura técnica	Acto de apertura económica
09120009-026-04	\$605.00 Costo en compraNET; \$550.00	9/06/2004	10/06/2004 15:00 horas	21/06/2004 15:00 horas	22/06/2004 15:00 horas

Partida	Clave CABMS	Descripción			Cantidad	Unidad de medida
1	C810800000	Mantenimiento preventivo y correctivo a parque vehicular			1	Servicio
No. de licitación	Costo de las bases	Fecha límite para adquirir bases	Junta de aclaraciones	Presentación de proposiciones y apertura técnica	Acto de apertura económica	
09120009-027-04	\$605.00 Costo en compraNET: \$550.00	10/06/2004	11/06/2004 9:00 horas	24/06/2004 9:00 horas	25/06/2004 9:00 horas	
Partida	Clave CABMS	Descripción			Cantidad	Unidad de medida
1	C810800000	Servicio de reservación y expedición de pasajes aéreos			1	Servicio
No. de licitación	Costo de las bases	Fecha límite para adquirir bases	Junta de aclaraciones	Presentación de proposiciones y apertura técnica	Acto de apertura económica	
09120009-028-04	\$605.00 Costo en compraNET: \$550.00	10/06/2004	11/06/2004 11:00 horas	24/06/2004 11:00 horas	25/06/2004 11:00 horas	
Partida	Clave CABMS	Descripción			Cantidad	Unidad de medida
1	C810800000	Arrendamiento de copiadoras			1	Servicio

- Las bases de la licitación se encuentran disponibles para consulta y venta en Internet: <http://compranet.gob.mx> o bien en libramiento Luis Echeverría número 575, colonia Aquiles Serdán, código postal 88540, Reynosa, Tamaulipas, teléfonos (899) 921-10-20, 921-10-17 y 921-10-11, los días de lunes a viernes, con el siguiente horario de 9:00 a 14:00 horas. La forma de pago es, en efectivo, con cheque certificado o de caja girado sobre esta plaza, a favor de Caminos y Puentes Federales de Ingresos y Servicios Conexos, o bien, en la página compraNET, mediante los recibos que genera el sistema, cuyo pago será en banco Bital, cuenta número: 400-6786-644, sucursal 0965, Tlaltenango, Cuernavaca, Morelos.
- Todos los eventos se llevarán a cabo en las fechas y horarios establecidos, en la sala de usos múltiples de la Delegación Regional VIII, Zona Noreste, en el domicilio antes citado.
- El idioma en que deberán presentarse las proposiciones será: español.
- La moneda en que deberán cotizarse las proposiciones será: peso mexicano.
- No se otorgará anticipo.
- Los lugares señalados para la prestación de los servicios son los que se indican en las bases, los días y horarios que se indican en las bases.
- Plazo para la prestación de los servicios: del 1 de julio al 31 de diciembre de 2004.
- Las condiciones de pago serán: las que se indican en las bases.
- Ninguna de las condiciones establecidas en las bases de licitación, así como las proposiciones presentadas por los licitantes, podrán ser negociadas.
- No podrán participar las personas que se encuentren en los supuestos del artículo 50 de la Ley de Adquisiciones, Arrendamientos y Servicios del Sector Público.

REYNOSA, TAMP., A 1 DE JUNIO DE 2004.
 DELEGACION REGIONAL VIII, ZONA NORESTE
 DELEGADO REGIONAL
 LIC. RODOLFO ELIZONDO HERNANDEZ
 RUBRICA.

(R.- 196254)

CAMINOS Y PUENTES FEDERALES DE INGRESOS Y SERVICIOS CONEXOS

SUBDELEGACION TECNICA EN VERACRUZ
LICITACIONES PUBLICAS NACIONALES
CONVOCATORIA 006

En observancia a la Constitución Política de los Estados Unidos Mexicanos en su artículo 134, y de conformidad con la Ley de Obras Públicas y Servicios Relacionados con las Mismas, se convoca a los interesados en participar en la(s) licitación(es) para la contratación de rehabilitación integral del pavimento existente del kilómetro 24+000 al 27+000 y del kilómetro 29+000 al 52+000 cuerpo B, kilómetro 0+000 al 11+000, kilómetro 20+000 al 25+000, kilómetro 29+000 al 52+000 cuerpo A de la autopista Tinaja-Cosoleacaque y supervisión de la obra con cargo a la Red FARAC, de conformidad con lo siguiente:

No. de licitación	Costo de las bases	Fecha límite para adquirir las bases	Visita al lugar de los trabajos	Presentación de proposiciones y apertura técnica	Acto de apertura económica
09120019-011-04	\$2,300.00 Costo en compraNET: \$1,725.00	9/06/2004	8/06/2004 12:00 horas	16/06/2004 13:00 horas	24/06/2004 13:00 horas

Clave FSC (CCAOP)	Descripción general de la obra	Fecha de inicio	Plazo de ejecución	Capital contable requerido
0	Supervisión y control de calidad de la obra: rehabilitación integral del pavimento existente del Km 24+000 al 27+000 y del Km 29+000 al 52+000 cuerpo B, Km 0+000 al 11+000, Km 20+000 al 25+000, Km 29+000 al Km 52+000 cuerpo A de la autopista Tinaja- Cosoleacaque con cargo a la Red FARAC	26/07/2004	395	\$2'500,000.00

- Las bases de la licitación se encuentran disponibles para consulta y venta en Internet: <http://compranet.gob.mx> o bien en Paseo de las Flores número 554, colonia Fraccionamiento Virginia, código postal 94294, Boca del Río, Veracruz, teléfono 01 (229) 9-22-91-85 al 90, los días de lunes a viernes, con el siguiente horario de 8:00 a 14:00 horas. La forma de pago es, en efectivo, cheque certificado o de caja en banco BBVA Bancomer, S.A., con número de cuenta 5918833-4, Cuernavaca, Mor. En compraNET, mediante los recibos que genera el sistema.
- La junta de aclaraciones se llevará a cabo el día 9 de junio de 2004 a las 13:00 horas, en la sala de juntas de la Delegación Regional VII Zona Golfo, ubicada en Paseo de las Flores número 554, colonia Fraccionamiento Virginia, código postal 94294, Boca del Río, Veracruz.
- El acto de presentación de proposiciones y apertura de la(s) propuesta(s) técnica(s) se efectuará el día 16 de junio de 2004 a las 13:00 horas, en la sala de juntas de la Delegación Regional VII Zona Golfo, Paseo de las Flores número 554, colonia Fraccionamiento Virginia, código postal 94294, Boca del Río, Veracruz.
- La apertura de la propuesta económica se efectuará el día 24 de junio de 2004 a las 13:00 horas, en la sala de juntas de la Delegación Regional VII Zona Golfo, Paseo de las Flores número 554, colonia Fraccionamiento Virginia, código postal 94294, Boca del Río, Veracruz.
- La visita al lugar de los trabajos se llevará a cabo el día 8 de junio de 2004 a las 12:00 horas, en la caseta 118 Cosamaloapan kilómetro 83+450 de la autopista La Tinaja-Acayucan tramo La Tinaja-Ciudad Isla, código postal 95400, Cosamaloapan, Veracruz.
- Ubicación de la obra: kilómetro 24+000 al 52+000 cuerpo B y 0+000 al 52+000 cuerpo A del tramo La Tinaja-Ciudad Isla.
- El idioma en que deberán presentarse las proposiciones será: español.
- La moneda en que deberán cotizarse las proposiciones será: peso mexicano.
- No se podrán subcontratar partes de la obra.
- Se otorgará un anticipo por inicio de trabajos de 10%.
- La experiencia y capacidad técnica y financiera que deberán acreditar los interesados consiste en: deberá presentar su currícula donde garantice su experiencia en trabajos similares a esta licitación y su capacidad financiera será de acuerdo a su última declaración fiscal.

- Los requisitos generales que deberán acreditar los interesados son: personas morales.
 - I.- Escrito en el que manifieste el domicilio para oír y recibir todo tipo de notificaciones y documentos que deriven de los actos del procedimiento de contratación y, en su caso, del contrato respectivo, mismo que servirá para practicar las notificaciones aun las de carácter personal, las que surtirán todos sus efectos legales mientras no señale otro distinto.
 - II.- Escrito mediante el cual declare que no se encuentra en alguno de los supuestos que establece el artículo 51 de la Ley.
 - III.- Declaración fiscal, correspondiente al ejercicio fiscal del año 2003, con el que se acredite un capital contable mínimo de \$2'500,000.00 (dos millones quinientos mil pesos 00/100 M.N.)
 - IV.- Escrito mediante el cual la persona moral manifieste que su representante cuenta con facultades suficientes para comprometer a su representada, mismo que contendrá los datos siguientes:
 - Personas físicas
 - I.- Escrito en el que manifieste el domicilio para oír y recibir todo tipo de notificaciones y documentos que deriven de los actos del procedimiento de contratación y, en su caso, del contrato respectivo, mismo que servirá para practicar las notificaciones aun las de carácter personal, las que surtirán todos sus efectos legales mientras no señale otro distinto.
 - II.- Escrito mediante el cual declare que no se encuentra en alguno de los supuestos que establece el artículo 51 de la Ley.
 - III.- Declaración fiscal, correspondiente al ejercicio fiscal del año 2003, con el que se acredite un capital contable mínimo de \$2'500,000.00 (dos millones quinientos mil pesos 00/100 M.N.)
 - IV.- Identificación oficial vigente con fotografía.
- Los criterios generales para la adjudicación del contrato serán: una vez realizada la evaluación de las proposiciones calificadas como solventes técnica y económicamente, el contrato se adjudicará, de entre los licitantes, a aquel cuya propuesta resulte solvente porque reúne, conforme a los criterios de evaluación y adjudicación establecidos en estas bases, las condiciones legales, técnicas y económicas requeridas por Capufe y garantice satisfactoriamente el cumplimiento de las obligaciones. Si resultare que dos o más proposiciones son solventes porque satisfacen la totalidad de los requerimientos solicitados por Capufe, el contrato se adjudicará a quien presente la proposición cuyo precio sea el más bajo.
- Las condiciones de pago son: será mediante estimaciones de los trabajos efectuados y se presentarán mensualmente a la entidad y éstas se pagarán en un plazo no mayor de 20 días naturales, a su fecha de recepción.
- Ninguna de las condiciones establecidas en las bases de licitación, así como las proposiciones presentadas por los licitantes, podrán ser negociadas.
- No podrán participar las personas que se encuentren en los supuestos del artículo 51 de la Ley de Obras Públicas y Servicios Relacionados con las Mismas.

No. de licitación	Costo de las bases	Fecha límite para adquirir las bases	Visita al lugar de los trabajos	Presentación de proposiciones y apertura técnica	Acto de apertura económica
09120019-010-04	\$2,300.00 Costo en compraNET: \$1,725.00	9/06/2004	8/06/2004 10:00 horas	16/06/2004 10:00 horas	24/06/2004 10:00 horas
Clave FSC (CCAOP)	Descripción general de la obra		Fecha de inicio	Plazo de ejecución	Capital contable requerido
0	Rehabilitación integral del pavimento existente del Km 24+000 al 27+000 y del Km 29+000 al 52+000 cuerpo B, Km 0+000 al 11+000, Km 20+000 al 25+000, Km 29+000 al 52+000 cuerpo A de la autopista Tinaja-Cosoleacaque con cargo a la Red FARAC		9/08/2004	365	\$50'000,000.00

- Las bases de la licitación se encuentran disponibles para consulta y venta en Internet: <http://compranet.gob.mx> o bien en Paseo de las Flores número 554, colonia Fraccionamiento Virginia, código postal 94294, Boca del Río, Veracruz, teléfono 01 (229) 9-22-91-85 al 90, los días lunes a viernes, con el siguiente horario de 8:00 a 14:00 horas. La forma de pago es, en efectivo, cheque certificado o de caja en banco BBVA Bancomer, S.A., con número de cuenta 5918833-4, Cuernavaca, Mor. En compraNET, mediante los recibos que genera el sistema.
- La junta de aclaraciones se llevará a cabo el día 9 de junio de 2004 a las 10:00 horas, en la sala de juntas de la Delegación Regional VII Zona Golfo, ubicada en Paseo de las Flores número 554, colonia Fraccionamiento Virginia, código postal 94294, Boca del Río, Veracruz.

- El acto de presentación de proposiciones y apertura de la(s) propuesta(s) técnica(s) se efectuará el día 16 de junio de 2004 a las 10:00 horas, en la sala de juntas de la Delegación Regional VII Zona Golfo, Paseo de las Flores número 554, colonia Fraccionamiento Virginia, código postal 94294, Boca del Río, Veracruz.
- La apertura de la propuesta económica se efectuará el día 24 de junio de 2004 a las 10:00 horas, en la sala de juntas de la Delegación Regional VII Zona Golfo, Paseo de las Flores número 554, colonia Fraccionamiento Virginia, código postal 94294, Boca del Río, Veracruz.
- La visita al lugar de los trabajos se llevará a cabo el día 8 de junio de 2004 a las 10:00 horas, en la caseta 118 Cosamaloapan kilómetro 83+450 de la autopista La Tinaja- Acayucan tramo La Tinaja-Ciudad Isla, código postal 95400, Cosamaloapan, Veracruz.
- Ubicación de la obra: kilómetro 24+000 al 52+000 cuerpo B y 0+000 al 52+000 cuerpo A del tramo La Tinaja-Ciudad Isla.
- El idioma en que deberán presentarse las proposiciones será: español.
- La moneda en que deberán cotizarse las proposiciones será: peso mexicano.
- No se podrán subcontratar partes de la obra.
- Se otorgará un anticipo por inicio de trabajos de 20% en la primera asignación del total del contrato con vigencia al 31 de diciembre de 2004 y la segunda asignación a partir del año 2005
- La experiencia y capacidad técnica y financiera que deberán acreditar los interesados consiste en: deberá presentar su curricula donde garantice su experiencia en trabajos similares a esta licitación y su capacidad financiera será de acuerdo a su última declaración fiscal.
- Los requisitos generales que deberán acreditar los interesados son: personas morales
 - I.- Escrito en el que manifieste el domicilio para oír y recibir todo tipo de notificaciones y documentos que deriven de los actos del procedimiento de contratación y, en su caso, del contrato respectivo, mismo que servirá para practicar las notificaciones aun las de carácter personal, las que surtirán todos sus efectos legales mientras no señale otro distinto.
 - II.- Escrito mediante el cual declare que no se encuentra en alguno de los supuestos que establece el artículo 51 de la Ley.
 - III.- Declaración fiscal, correspondiente al ejercicio fiscal del año 2003, con el que se acredite un capital contable mínimo de \$50'000,000.00 (cincuenta millones de pesos 00/100 M.N.)
 - IV.- Escrito mediante el cual la persona moral manifieste que su representante cuenta con facultades suficientes para comprometer a su representada, mismo que contendrá los datos siguientes:
- Personas físicas
 - I.- Escrito en el que manifieste el domicilio para oír y recibir todo tipo de notificaciones y documentos que deriven de los actos del procedimiento de contratación y, en su caso, del contrato respectivo, mismo que servirá para practicar las notificaciones aun las de carácter personal, las que surtirán todos sus efectos legales mientras no señale otro distinto.
 - II.- Escrito mediante el cual declare que no se encuentra en alguno de los supuestos que establece el artículo 51 de la Ley.
 - III.- Declaración fiscal, correspondiente al ejercicio fiscal del año 2003, con el que se acredite un capital contable mínimo de \$50'000,000.00 (cincuenta millones de pesos 00/100 M.N.)
 - IV.- Identificación oficial vigente con fotografía.
- Los criterios generales para la adjudicación del contrato serán: una vez realizada la evaluación de las proposiciones calificadas como solventes técnica y económicamente, el contrato se adjudicará, de entre los licitantes, a aquel cuya propuesta resulte solvente porque reúne, conforme a los criterios de evaluación y adjudicación establecidos en estas bases, las condiciones legales, técnicas y económicas requeridas por Capufe y garantice satisfactoriamente el cumplimiento de las obligaciones. Si resultare que dos o más proposiciones son solventes porque satisfacen la totalidad de los requerimientos solicitados por Capufe, el contrato se adjudicará a quien presente la proposición cuyo precio sea el más bajo.
- Las condiciones de pago son: será mediante estimaciones de los trabajos efectuados y se presentarán mensualmente a la entidad y éstas se pagarán en un plazo no mayor de 20 días naturales, a su fecha de recepción.
- Ninguna de las condiciones establecidas en las bases de licitación, así como las proposiciones presentadas por los licitantes, podrán ser negociadas.
- No podrán participar las personas que se encuentren en los supuestos del artículo 51 de la Ley de Obras Públicas y Servicios Relacionados con las Mismas.

BOCA DEL RIO, VER., A 1 DE JUNIO DE 2004.
DELEGADO REGIONAL VII ZONA GOLFO
LIC. ALEJANDRO GRANDE AMPUDIA Y MARIN
RUBRICA.

(R.- 196259)

CAMINOS Y PUENTES FEDERALES DE INGRESOS Y SERVICIOS CONEXOS
 SUBDELEGACIÓN TÉCNICA EN PUEBLA
 LICITACIONES PÚBLICAS NACIONALES
 CONVOCATORIA 008

En observancia a la Constitución Política de los Estados Unidos Mexicanos en su artículo 134, y de conformidad con la Ley de Obras Públicas y Servicios Relacionados con las Mismas, se convoca a los interesados en participar en la licitación para la contratación de la supervisión y control de calidad de la rehabilitación del pavimento del kilómetro 68+000 al 90+000 cuerpo A, y ampliación a terceros carriles del kilómetro 68+000 al 90+000 cuerpo A, de la autopista México-Puebla; supervisión y control de calidad de la rehabilitación del pavimento del kilómetro 91+000 al 114+000 cuerpo A; rehabilitación del kilómetro 102+000 al 114+000 cuerpo B, y ampliación a terceros carriles del kilómetro 91+000 al 114+000 cuerpo A y del kilómetro 102+000 al 114+000 cuerpo B, de la autopista México-Puebla; supervisión y control de calidad del cambio de barrera central (suministro y colocación) con linterna de advertencia vial con panel solar y malla antideslumbrante del kilómetro 56+000 al 63+000, de la autopista México-Puebla, de conformidad con lo siguiente:

No. de licitación	Costo de las bases	Fecha límite para adquirir las bases	Junta de aclaraciones	Visita al lugar de los trabajos	Presentación de proposiciones y apertura técnica	
09120017-015-04	\$5,000.00 Costo en compraNET: \$4,300.00	4-junio-04	4-junio-04 18:00 horas	4-junio-04 16:00 horas	12-junio-04 10:00 horas	
Clave FSC (CCAOP)	Descripción general de la obra			Fecha de inicio	Plazo de ejecución	Capital contable requerido
-	Supervisión y control de calidad de la rehabilitación del pavimento del km 68+000 al 90+000 cuerpo A, y ampliación a terceros carriles del km 68+000 al 90+000 cuerpo A, de la autopista México-Puebla			13-julio-04	398 días	\$2'500,000.00

Las bases de la licitación se encuentran disponibles para consulta y venta en Internet: <http://compranet.gob.mx> o bien en Circuito del Sol número 3905, 1er. piso, colonia Nuevo Amanecer, código postal 72400, Puebla, Puebla, teléfono (01222) 273-52-00, los días 1, 2, 3 y 4 de junio de 2004, con el siguiente horario de 9:00 a 15:00 horas. La forma de pago es, en convocante, efectivo, cheque de caja o certificado, en compraNET, efectivo, cheque certificado o de caja o en banco Bitel número de cuenta 4006786644, de Cuernavaca, Mor., sucursal número 0965, Tlaltenango.

En compraNET, mediante los recibos que genera el sistema.

La junta de aclaraciones se llevará a cabo el día 4 de junio de 2004 a las 18:00 horas, en las oficinas de la Superintendencia de Conservación de San Martín, ubicadas en el kilómetro 90+500 cuerpo B, de la autopista México-Puebla.

El acto de presentación de proposiciones y apertura de la propuesta técnica se efectuará el día 12 de junio de 2004 a las 10:00 horas, en la sala de juntas de la Delegación Regional V Zona Centro-Oriente, Circuito del Sol número 3905, 1er. piso, colonia Nuevo Amanecer, código postal 72400, Puebla, Puebla.

La apertura de la propuesta económica se efectuará el día 18 de junio de 2004 a las 10:00 horas, en la sala de juntas de la Delegación Regional V Zona Centro-Oriente, Circuito del Sol número 3905, 1er. piso, colonia Nuevo Amanecer, código postal 72400, Puebla, Puebla.

La visita al lugar de los trabajos se llevará a cabo el día 4 de junio de 2004 a las 16:00 horas, en las oficinas de la Superintendencia de Conservación de San Martín, ubicadas en el kilómetro 90+500 cuerpo B, de la autopista México-Puebla.

Ubicación de la obra: kilómetro 68+000 al 90+000, de la autopista México-Puebla.

El idioma en que deberán presentarse las proposiciones será: español.

La moneda en que deberán cotizarse las proposiciones será: peso mexicano.

No se podrán subcontratar partes de la obra.

Se otorgará un anticipo de 20%.

Clave FSC (CCAOP)	Descripción general de la obra	Fecha de inicio	Plazo de ejecución	Capital contable requerido
-	Supervisión y control de calidad de la rehabilitación del pavimento del km 91+000 al 114+000 cuerpo A, y del km 102+000 al 114+000 cuerpo B; y ampliación a terceros carriles del km 91+000 al 114+000 cuerpo A; y del km 102+000 al 114+000 cuerpo B, de la autopista México-Puebla	13-julio-04	430 días	\$2'500,000.00

Las bases de la licitación se encuentran disponibles para consulta y venta en Internet: <http://compranet.gob.mx> o bien en Circuito del Sol número 3905, 1er. piso, colonia Nuevo Amanecer, código postal 72400, Puebla, Puebla, teléfono (01222) 273-52-00, los días 1, 2, 3 y 4 de junio de 2004, con el siguiente horario de 9:00 a 15:00 horas. La forma de pago es, en convocante, efectivo, cheque de caja o certificado, en compranET, efectivo, cheque certificado o de caja o en banco Bitel número de cuenta 4006786644, de Cuernavaca, Mor., sucursal número 0965, Tlaltenango.

En compranET, mediante los recibos que genera el sistema.
La junta de aclaraciones se llevará a cabo el día 4 de junio de 2004 a las 14:00 horas, en las oficinas de la Superintendencia de Conservación de San Martín, ubicadas en el kilómetro 90+500 cuerpo B, de la autopista México-Puebla.

El acto de presentación de proposiciones y apertura de la propuesta técnica se efectuará el día 15 de junio de 2004 a las 10:00 horas, en la sala de juntas de la Delegación Regional V Zona Centro-Oriente, Circuito del Sol número 3905, 1er. piso, colonia Nuevo Amanecer, código postal 72400, Puebla, Puebla.

La apertura de la propuesta económica se efectuará el día 22 de junio de 2004 a las 10:00 horas, en la sala de juntas de la Delegación Regional V Zona Centro-Oriente, Circuito del Sol número 3905, 1er. piso, colonia Nuevo Amanecer, código postal 72400, Puebla, Puebla.

La visita al lugar de los trabajos se llevará a cabo el día 4 de junio de 2004 a las 10:00 horas, en las oficinas de la Superintendencia de Conservación de San Martín ubicadas en el kilómetro 90+500 cuerpo B, de la autopista México-Puebla.

Ubicación de la obra: kilómetro 91+000 al 114+000, de la autopista México-Puebla.

El idioma en que deberán presentarse las proposiciones será: español.

La moneda en que deberán cotizarse las proposiciones será: peso mexicano.

No se podrán subcontratar partes de la obra.

Se otorgará un anticipo de 20%.

La experiencia y capacidad técnica y financiera que deberán acreditar los interesados consiste en: currículo de la empresa, relación de obras donde demuestre tener la experiencia en la realización de los trabajos similares, anexando como comprobación cuando menos copia de cinco actas de entrega recepción de obras similares que se hayan celebrado con la Administración Pública Federal y/o particulares de los últimos cinco años y copia de las carátulas de contratos similares a la obra objeto de esta licitación, que se encuentren vigentes.

Los requisitos generales que deberán acreditar los interesados son: acreditar su existencia legal con la siguiente documentación:

- A)- Escrito en el que manifieste el domicilio para oír y recibir todo tipo de notificaciones y documentos que deriven de los actos de procedimiento de contratación y, en su caso, del contrato respectivo, mismo que servirá para practicar las notificaciones aun las de carácter personal, las que surtirán todos sus efectos legales mientras no señale otro distinto.
- B)- Escrito mediante el cual declare que no se encuentra en algunos de los supuestos que establece el artículo 51 de la Ley.
- C)- Acreditar un capital contable mínimo de \$2'500,000.00 (dos millones quinientos mil pesos 00/100 M.N.), con base en su declaración fiscal del ejercicio 2003.
- D)- Escrito mediante el cual la persona moral manifieste que su representante cuenta con facultades suficientes para comprometer a su representada, mismos que contendrá los documentos siguientes:
 - 1)- De la persona moral: clave del Registro Federal de Contribuyentes, denominación o razón social, descripción del objeto social de la empresa, relación de los nombres de los accionistas, número y fechas de las escrituras públicas en las que conste el acta constitutiva y, en su caso, sus reformas o modificaciones señalando nombre, número de circunscripción del notario o fedatario público que las protocolizó; asimismo los datos de inscripción en el Registro Público de Comercio (formato de requisitos legales).
 - 2)- Del representante: nombre del apoderado; número y fecha de los instrumentos notariales de los que desprendan las facultades para suscribir la propuesta, señalando nombre y número de suscripción del notario y fedatario público que los protocolizó.

E)- Dos o más personas podrán presentar conjuntamente proposiciones en esta licitación sin necesidad de constituir una sociedad, o una nueva sociedad, en caso de persona morales, siempre que para tales efectos en las propuestas y en el contrato establezcan con precisión y a satisfacción de Capufe, las partes de los trabajos que cada persona se obligará a ejecutar, así como la manera en que se exigirá el cumplimiento de las obligaciones. En este supuesto la propuesta deberá ser firmada por el representante común que para ese acto haya sido designado por el grupo de personas, para lo cual deberá cumplirse con los requisitos establecidos en el artículo 28 del Reglamento.

F)- Carta poder simple de la persona que asista a entregar la propuesta.

G)- Identificación oficial (credencial de elector, licencia de manejo, pasaporte o cédula profesional) de la persona que asista a entregar la propuesta.

H)- Manifiesto bajo protesta de decir verdad, tener facultades legales suficientes para suscribir la propuesta y posteriormente el contrato (formato de requisitos legales).

Las empresas que adquirieran las bases por medio de compraNET deberán de enviar al domicilio de la convocante vía fax una copia de su recibo de pago con el sello del banco, al teléfono (01222)-273-52-00, extensión 5087.

Los criterios generales para la adjudicación del contrato serán: una vez realizada la evaluación de las propuestas calificadas como solventes técnica y económicamente, el contrato se adjudicará a la empresa que, entre los licitantes, reúna las condiciones legales, técnicas y económicas requeridas por la convocante y garantice satisfactoriamente el cumplimiento de las obligaciones.

Las condiciones de pago son: conforme a lo dispuesto por los artículos 54 y 55 de la Ley de Obras Públicas y Servicios Relacionados con las Mismas.

Las propuestas que no cumplan con los requisitos establecidos en las bases de licitación y sus anexos, serán desechadas.

Ninguna de las condiciones establecidas en las bases de licitación, así como las proposiciones presentadas por los licitantes, podrán ser negociadas.

No podrán participar las personas que se encuentren en los supuestos del artículo 51 de la Ley de Obras Públicas y Servicios Relacionados con las Mismas.

No. de licitación	Costo de las bases	Fecha límite para adquirir las bases	Junta de aclaraciones	Visita al lugar de los trabajos	Presentación de proposiciones y apertura técnica
09120017-017-04	\$2,000.00 Costo en compraNET: \$1,300.00	4-junio-04	4-junio-04 12:00 horas	4-junio-04 10:00 horas	12-junio-04 12:00 horas

Clave FSC (CCAOP)	Descripción general de la obra	Fecha de inicio	Plazo de ejecución	Capital contable requerido
-	Supervisión y control de calidad del cambio de barrera central (suministro y colocación) con linterna de advertencia vial con panel solar y malla antideslumbrante del km 56+000 al 63+000, de la autopista México-Puebla	13-julio-04	172 días	\$2'500,000.00

Las bases de la licitación se encuentran disponibles para consulta y venta en internet: <http://compranet.gob.mx> o bien en Circuito del Sol número 3905, 1er. piso, colonia Nuevo Amanecer, código postal 72400, Puebla, Puebla, teléfono (01222) 273-52-00, los días 1, 2, 3 y 4 de junio de 2004, con el siguiente horario de 9:00 a 15:00 horas. La forma de pago es, en convocante, efectivo, cheque de caja o certificado, en compraNET, efectivo, cheque certificado o de caja o en banco Bital número de cuenta 4006786644, de Cuernavaca, Mor., sucursal número 0965, Tlaltenango.

En compraNET, mediante los recibos que genera el sistema.

La junta de aclaraciones se llevará a cabo el día 4 de junio de 2004 a las 12:00 horas, en las oficinas de la Superintendencia de Conservación de Río Frio ubicadas en el kilómetro 63+000 cuerpo B, de la autopista México-Puebla.

El acto de presentación de proposiciones y apertura de la propuesta técnica se efectuará el día 11 de junio de 2004 a las 13:00 horas, en la sala de juntas de la Delegación Regional V Zona Centro-Oriente, Circuito del Sol número 3905, 1er. piso, colonia Nuevo Amanecer, código postal 72400, Puebla, Puebla.

La apertura de la propuesta económica se efectuará el día 25 de junio de 2004 a las 13:00 horas, en la sala de juntas de la Delegación Regional V Zona Centro-Oriente, Circuito del Sol número 3905, 1er. piso, colonia Nuevo Amanecer, código postal 72400, Puebla, Puebla.

La visita al lugar de los trabajos se llevará a cabo el día 2 de junio de 2004 a las 10:00 horas, en las oficinas de la Superintendencia de Conservación de Río Frio ubicadas en el kilómetro 63+000 cuerpo B, de la autopista México-Puebla.

Ubicación de la obra: kilómetro 56+000 al 63+000, de la autopista México-Puebla.

El idioma en que deberán presentarse las proposiciones será: español.
La moneda en que deberán cotizarse las proposiciones será: peso mexicano.
No se podrán subcontratar partes de la obra.
Se otorgará un anticipo de 20%.

La experiencia y capacidad técnica y financiera que deberán acreditar los interesados consiste en: currículo de la empresa, relación de obras donde demuestre tener la experiencia en la realización de los trabajos similares, anexando como comprobación cuando menos copia de cinco actas de entrega recepción de obras similares que se hayan celebrado con la Administración Pública Federal y/o particulares de los últimos cinco años y copia de las carátulas de contratos similares a la obra objeto de esta licitación, que se encuentren vigentes.

Los requisitos generales que deberán acreditar los interesados son: acreditar su existencia legal con la siguiente documentación:

- A)- Escrito en el que manifieste el domicilio para oír y recibir todo tipo de notificaciones y documentos que deriven de los actos de procedimiento de contratación y, en su caso, del contrato respectivo, mismo que servirá para practicar las notificaciones aun las de carácter personal, las que surtirán todos sus efectos legales mientras no señale otro distinto.
- B)- Escrito mediante el cual declare que no se encuentra en algunos de los supuestos que establece el artículo 51 de la Ley.
- C)- Acreditar un capital contable mínimo de \$2,500,000.00 (dos millones quinientos mil pesos 00/100 M.N.), con base en su declaración fiscal del ejercicio 2003.
- D)- Escrito mediante el cual la persona moral manifieste que su representante cuenta con facultades suficientes para comprometer a su representada, mismos que contendrá los documentos siguientes:
- 1)- De la persona moral: clave del Registro Federal de Contribuyentes, denominación o razón social, descripción del objeto social de la empresa, relación de los nombres de los accionistas, número y fechas de las escrituras públicas en las que conste el acta constitutiva y, en su caso, sus reformas o modificaciones señalando nombre, número de circunscripción del notario o fedatario público que las protocolizó; asimismo, los datos de inscripción en el Registro Público de Comercio (formato de requisitos legales).
 - 2)- Del representante: nombre del apoderado, número y fecha de los instrumentos notariales de los que desprendan las facultades para suscribir la propuesta, señalando nombre y número de suscripción del notario y fedatario público que los protocolizó.
- E)- Dos o más personas podrán presentar conjuntamente proposiciones en esta licitación sin necesidad de constituir una sociedad, o una nueva sociedad en caso de persona morales, siempre que para tales efectos en las propuestas y en el contrato establezcan con precisión y a satisfacción de Capufe, las partes de los trabajos que cada persona se obligará a ejecutar, así como la manera en que se exigirá el cumplimiento de las obligaciones. En este supuesto la propuesta deberá ser firmada por el representante común que para ese acto haya sido designado por el grupo de personas, para lo cual deberá cumplirse con los requisitos establecidos en el artículo 28 del Reglamento.
- F)- Carta poder simple de la persona que asista a entregar la propuesta.
- G)- Identificación oficial (credencial de elector, licencia de manejo, pasaporte o cédula profesional) de la persona que asista a entregar la propuesta.
- H)- Manifiesto bajo protesta de decir verdad, tener facultades legales suficientes para suscribir la propuesta y posteriormente el contrato (formato de requisitos legales). Las empresas que adquieran las bases por medio de compraNET deberán de enviar al domicilio de la convocante vía fax una copia de su recibo de pago con el sello del banco, al teléfono (01222)-273-52-00, extensión 5087.
- Los criterios generales para la adjudicación del contrato serán: una vez realizada la evaluación de las propuestas calificadas como solventes técnica y económicamente, el contrato se adjudicará a la empresa que, entre los licitantes, reúna las condiciones legales, técnicas y económicas requeridas por la convocante y garantice satisfactoriamente el cumplimiento de las obligaciones.
- Las condiciones de pago son: conforme a lo dispuesto por los artículos 54 y 55 de la Ley de Obras Públicas y Servicios Relacionados con las Mismas.
- Las propuestas que no cumplan con los requisitos establecidos en las bases de licitación y sus anexos, serán desechadas.
- Ninguna de las condiciones establecidas en las bases de licitación, así como las proposiciones presentadas por los licitantes, podrán ser negociadas.
- No podrán participar las personas que se encuentren en los supuestos del artículo 51 de la Ley de Obras Públicas y Servicios Relacionados con las Mismas.

PUEBLA, PUE., A 1 DE JUNIO DE 2004.
DELEGACION REGIONAL V ZONA CENTRO ORIENTE
SUBDELEGADO TECNICO
ING. CYRANO S. MENA GONZALEZ
RUBRICA.

CAMINOS Y PUENTES FEDERALES DE INGRESOS Y SERVICIOS CONEXOS

GERENCIA DE RECURSOS MATERIALES
LICITACION PUBLICA NACIONAL
CONVOCATORIA 009

En observancia a la Constitución Política de los Estados Unidos Mexicanos en su artículo 134, y de conformidad con la Ley de Adquisiciones, Arrendamientos y Servicios del Sector Público y su Reglamento, se convoca a los interesados en participar de manera escrita o por medios remotos de comunicación electrónica en la licitación para la adquisición de vehículos, de conformidad con lo siguiente:

No. de licitación	Costo de las bases incluye IVA	Fecha límite para adquirir bases	Junta de aclaraciones	Presentación de proposiciones y apertura técnica	Acto de apertura económica
09120001-010-04	\$1,114.00 Costo en compraNET: \$1,013.00	10/06/2004	7/06/2004 13:00 horas	16/06/2004 10:00 horas	23/06/2004 10:00 horas

Partida	Clave CABMS	Descripción	Cantidad	Unidad de medida
1	1480800000	Camioneta nueva, tipo pick up	44	Unidad
2	1480800000	Camioneta nueva, tipo pick up	20	Unidad
3	1480800000	Automóvil nuevo	45	Unidad
4	1480800000	Camioneta cerrada 8 cilindros	17	Unidad
5	1480800000	Camioneta nueva, cerrada para 5 pasajeros	6	Unidad

- Las bases de la licitación se encuentran disponibles para consulta y venta en Internet: <http://compranet.gob.mx> o bien en Calzada de los Reyes número 24, colonia Tetela del Monte, código postal 62130, Cuernavaca, Morelos, teléfono (01 777) 329-21-00, extensiones 3243 y 3343, del 1 al 10 de junio de 2004, en días hábiles; con el siguiente horario de 8:30 a 14:30 horas. La forma de pago es, en efectivo, cheque de caja o certificado a nombre de Caminos y Puentes Federales de Ingresos y Servicios Conexos en el domicilio de este organismo o bien en el Sistema compraNET cuyo pago podrá ser realizado en cualquier sucursal del Banco HSBC. En compraNET, mediante los recibos que genera el sistema.
- El idioma en que deberán presentarse las proposiciones será: español.
- La moneda en que deberán cotizarse las proposiciones será: peso mexicano.
- No se otorgará anticipo.
- Lugar de entrega: almacén central de Capufe, con domicilio en el kilómetro 24+500 ramal Ceylán Vallejo, colonia Tequesquinahuac, Tlalnepantla, Estado de México.
- Plazo de entrega: 60 días naturales, para todas las partidas, a partir de la firma del contrato.
- El pago se realizará: el pago se realizará en moneda nacional.
- El monto del contrato se cubrirá posteriormente, a la entrega total de la partida asignada, las facturas serán revisadas y autorizadas por la Gerencia de Servicios Generales de Capufe y se pagarán ocho días después de entregarse en la Subgerencia de Presupuestos de Capufe.
- Todos los eventos se efectuarán en la sala de usos múltiples de oficinas centrales de Capufe, ubicada en Calzada de los Reyes número 24, colonia Tetela del Monte, Cuernavaca, Morelos.
- Ninguna de las condiciones establecidas en las bases de licitación, así como las proposiciones presentadas por los licitantes, podrán ser negociadas.
- No podrán participar las personas que se encuentren en los supuestos del artículo 50 de la Ley de Adquisiciones, Arrendamientos y Servicios del Sector Público.

CUERNAVACA, MOR., A 1 DE JUNIO DE 2004.
GERENTE DE RECURSOS MATERIALES
LIC. CONCEPCION HERNANDEZ VELAZQUEZ
RUBRICA.

(R.- 196253)

SERVICIO POSTAL MEXICANO
SUBDIRECCION DE RECURSOS MATERIALES
CONVOCATORIA 005/04

En observancia a la Constitución Política de los Estados Unidos Mexicanos en su artículo 134, y de conformidad con la Ley de Adquisiciones, Arrendamientos y Servicios del Sector Público, se convoca a los interesados en participar en la licitación pública nacional para la contratación del servicio de recepción, transportación y entrega de materia postal y bienes, a través de rutas postales.

Número de licitación 09338033-008-04

Costo de las bases	Fecha límite para adquirir bases	Junta de aclaraciones	Visita a instalaciones	Acto de presentación de proposiciones y apertura técnica	Acto de apertura económica	
En convocado: \$880.00 En compraNET: \$800.00	4/06/2004	4/06/2004 10:30 horas	No habrá visita a las instalaciones del Sepomex	10/06/2004 10:30 horas	16/06/2004 10:30 horas	
Partida	Clave CABMS	Descripción				Unidad de medida
1	C811005008	México-Cancún-México				Viaje
2	C811005008	México-Tuxtla Gutiérrez-México				Viaje
3	C811005008	México-Nuevo Laredo-México				Viaje
4	C811005008	México-Ciudad Juárez-México				Viaje
5	C811005008	México-Tijuana-México				Viaje

Las bases de la licitación se encuentran disponibles para consulta y venta en la página de Internet: <http://compranet.gob.mx> o bien en Netzahualcōyōtl número 109 7o. piso, colonia Centro, código postal 06082, Delegación Cuauhtémoc, Distrito Federal, de lunes a viernes, en un horario de 9:00 a 14:00 horas.

La forma de pago es, en convocado, en efectivo o mediante cheque certificado o de caja a favor del Servicio Postal Mexicano.

En compraNET, mediante los recibos que genera el sistema.

La junta de aclaración y los actos de presentación y apertura de proposiciones, así como de fallo, se llevarán a cabo en las fechas y horarios señalados en la presente convocatoria y en las bases de la licitación correspondiente.

El idioma en que deberán presentarse las proposiciones será: español.

La moneda en que deberán cotizarse las proposiciones será: peso mexicano.

Vigencia del contrato: será del 21 de junio al 31 de diciembre de 2005.

Condiciones de pago: los pagos se realizarán de conformidad con el punto 14 de las bases de la licitación. No se otorgará anticipo alguno.

Ninguna de las condiciones contenidas en las bases de las licitaciones, así como en las proposiciones presentadas por los licitantes, podrán ser negociadas.

Administrativas de los Servidores Públicos y 50 de la Ley de Adquisiciones, Arrendamientos y Servicios del Sector Público.

La reducción al plazo de presentación y apertura de propuestas fue autorizada por el Comité de Adquisiciones, Arrendamientos y Servicios, el día 7 de abril de 2004.

Podrán asistir a los diferentes actos de la licitación pública, las cámaras, colegios o asociaciones profesionales u otras organizaciones no gubernamentales, así como cualquier persona física que sin haber adquirido bases manifieste su interés de estar presente en los mismos, bajo la condición de que en ambos casos, éstos deberán registrar su asistencia y abstenerse de intervenir en cualquier forma.

MEXICO, D.F., A 1 DE JUNIO DE 2004
SUBDIRECTOR DE RECURSOS MATERIALES
LIC. ADOLFO RIEBELING MONTIEL
RUBRICA.

(R.- 196197)

COMISION DE OPERACION Y FOMENTO DE ACTIVIDADES ACADEMICAS DEL INSTITUTO POLITECNICO NACIONAL

DIRECCION DE ADQUISICIONES
LICITACIONES PUBLICAS NACIONALES
CONVOCATORIA 002

EN OBSERVANCIA A LA CONSTITUCION POLITICA DE LOS ESTADOS UNIDOS MEXICANOS Y EN SU ARTICULO 134, Y DE CONFORMIDAD CON LA LEY DE ADQUISICIONES, ARRENDAMIENTOS Y SERVICIOS DEL SECTOR PUBLICO, SU REGLAMENTO Y DEMAS DISPOSICIONES APLICABLES, SE CONVOCA A LOS INTERESADOS EN PARTICIPAR EN LAS LICITACIONES PUBLICAS NACIONALES: SERVICIO DE MANTENIMIENTO PREVENTIVO Y/O CORRECTIVO PARA EQUIPO DE MEDICION ELECTRICA, ELECTRONICA, REFRIGERACION Y AREA MEDICO-BIOLÓGICA Y ADAPTACION, REMODELACION E INSTALACION DE EQUIPOS Y SERVICIOS VARIOS A LABORATORIOS DE NIVEL SUPERIOR, DE CONFORMIDAD CON LO SIGUIENTE:

No. DE LICITACION	COSTO DE LAS BASES	FECHA LIMITE PARA ADQUIRIR BASES	JUNTA DE ACLARACIONES	VISITA A INSTALACIONES	PRESENTACION DE PROPOSICIONES Y APERTURA TECNICA	ACTO DE APERTURA ECONOMICA
11135002-004-04	\$968.88 COSTO EN compranET: \$880.80	11/06/2004	11/06/2004 10:00 HORAS	DEL 3/06/2004 AL 8/06/2004	18/06/2004 10:00 HORAS	25/06/2004 10:00 HORAS
PARTIDA	CLAVE CABMS	DESCRIPCION	CANTIDAD	UNIDAD DE MEDIDA		
048	C810600006	MANTENIMIENTO PREVENTIVO Y/O CORRECTIVO MOBILIARIO Y EQUIPO (GENERADORA FUNCIONES)	40	SERVICIO		
070	C810600006	MANTENIMIENTO PREVENTIVO Y/O CORRECTIVO MOBILIARIO Y EQUIPO (OSCILOSCOPIO)	45	SERVICIO		
081	C810600006	MANTENIMIENTO PREVENTIVO Y/O CORRECTIVO MOBILIARIO Y EQUIPO (UNIDAD DE SISTEMA DE ENFRIAMIENTO)	2	SERVICIO		
021	C810600006	MANTENIMIENTO PREVENTIVO Y/O CORRECTIVO MOBILIARIO Y EQUIPO (CAMARA DE REFRIGERACION)	1	SERVICIO		
025	C810600006	MANTENIMIENTO PREVENTIVO Y/O CORRECTIVO MOBILIARIO Y EQUIPO (CONSOLA DE MEDICION)	14	SERVICIO		
No. DE LICITACION	COSTO DE LAS BASES	FECHA LIMITE PARA ADQUIRIR BASES	JUNTA DE ACLARACIONES	VISITA A INSTALACIONES	PRESENTACION DE PROPOSICIONES Y APERTURA TECNICA	ACTO DE APERTURA ECONOMICA
11135002-005-04	\$968.88 COSTO EN compranET: \$880.80	11/06/2004	11/06/2004 13:00 HORAS	DEL 3/06/2004 AL 8/06/2004	18/06/2004 13:00 HORAS	25/06/2004 13:00 HORAS

PARTIDA	CLAVE CABMS	DESCRIPCION	CANTIDAD	UNIDAD DE MEDIDA
040	C810600002	ADAPTACION (INSTALACIONES)	1	SERVICIO
011	C810600002	ADAPTACION (INSTALACIONES)	1	SERVICIO
015	C810600002	ADAPTACION (INSTALACIONES)	1	SERVICIO
045	C810600002	ADAPTACION (INSTALACIONES)	1	SERVICIO
029	C810600002	ADAPTACION (INSTALACIONES)	1	SERVICIO

LAS BASES DE LA LICITACION SE ENCUENTRAN DISPONIBLES PARA SU CONSULTA Y VENTA EN INTERNET: <http://compranet.gob.mx> O BIEN EN TRESGUERRAS NUMERO 27, COLONIA CENTRO HISTORICO, CODIGO POSTAL 06040, CUAUHTEMOC, DISTRITO FEDERAL, TELEFONO 57296000, EXTENSIONES 65200 Y 46321, LOS DIAS DE LUNES A VIERNES, DE 10:00 A 14:00 HORAS.

LA FORMA DE PAGO ES, EN LA CONVOCANTE, CON CHEQUE CERTIFICADO O DE CAJA A NOMBRE DE LA COMISION DE OPERACION Y FOMENTO DE ACTIVIDADES ACADEMICAS DEL IPN, O EN EFECTIVO, EN compranet, MEDIANTE LOS RECIBOS QUE GENERA EL SISTEMA.

LAS JUNTAS DE ACLARACIONES Y ACTOS DE APERTURA, SE REALIZARAN EN EL AUDITORIO DE LA COMISION DE OPERACION Y FOMENTO DE ACTIVIDADES ACADEMICAS DEL IPN, UBICADO EN TRESGUERRAS NUMERO 27, COLONIA CENTRO HISTORICO, CODIGO POSTAL 06040, CUAUHTEMOC, DISTRITO FEDERAL.

EL LUGAR Y HORA EN DONDE SE REALIZARAN LAS VISITAS, SERA EL INDICADO EN EL ANEXO NUMERO 2 DE LAS BASES.

LAS PROPUESTAS SE DEBEN ENTREGAR EN IDIOMA ESPAÑOL.

LA MONEDA EN QUE SE DEBEN PRESENTARSE LAS PROPOSICIONES SERA: PESO MEXICANO.

NO SE OTORGARAN ANTICIPOS.

EL LUGAR DONDE SE PRESTARAN LOS SERVICIOS Y EL TIPO DE SERVICIOS, SERA EL INDICADO EN EL ANEXO NUMERO 1 DE LAS BASES, LOS DIAS DE LUNES A VIERNES, EN EL HORARIO DE ENTREGA DE 8:00 A 15:00 HORAS.

PLAZO DE ENTREGA: PARA LA LICITACION PUBLICA NACIONAL NUMERO 11135002-004-04, SERA DE 30 DIAS NATURALES, A PARTIR DE LA FECHA DE FORMALIZACION DE LOS CONTRATOS Y PARA LA LICITACION PUBLICA NACIONAL NUMERO 11135002-005-04, SERA DE 45 DIAS NATURALES, A PARTIR DE LA FECHA DE FORMALIZACION DE LOS CONTRATOS.

CONDICIONES DE PAGO: CINCO DIAS HABILDES DESPUES DE LA PRESENTACION DE LA FACTURA.

NINGUNA DE LAS CONDICIONES ESTABLECIDAS EN LAS BASES DE LICITACION, ASI COMO EN LAS PROPOSICIONES PRESENTADAS POR LOS LICITANTES, PODRAN SER NEGOCIADAS.

NO PODRAN PARTICIPAR LAS PERSONAS QUE SE ENCUENTREN EN LOS SUPUESTOS DEL ARTICULO 50 DE LA LEY DE ADQUISICIONES, ARRENDAMIENTOS Y SERVICIOS DEL SECTOR PUBLICO.

MEXICO, D.F., A 1 DE JUNIO DE 2004.

DIRECTOR DE ADQUISICIONES Y SECRETARIO EJECUTIVO DEL COMITE DE
ADQUISICIONES, ARRENDAMIENTOS Y SERVICIOS DEL SECTOR PUBLICO

LIC. BENITO REYES GUTIERREZ
RUBRICA.

(R.- 196185)

**TERCERA SECCION
CONVOCATORIAS PARA CONCURSOS DE ADQUISICIONES,
ARRENDAMIENTOS, OBRAS Y SERVICIOS DEL SECTOR PUBLICO**

CONSEJO NACIONAL DE FOMENTO EDUCATIVO

DIRECCION DE ADMINISTRACION Y FINANZAS
LICITACION PUBLICA INTERNACIONAL
NOTA ACLARATORIA O AVISO MODIFICATORIO

CONVOCATORIA 001	FECHA DE PUBLICACION DE LA CONVOCATORIA 27/04/04	No. DE LICITACION 11150002-002-04
UBIGACION DEL DOCUMENTO		
SECCION VII ESPECIFICACIONES TECNICAS, JUEGO DE GEOMETRIA		
DICE:		
1.- EL JUEGO DE GEOMETRIA DEBE CUMPLIR CON LA NOM, NMX O SU EQUIVALENTE INTERNACIONAL VIGENTE.		DEBE DECIR:
2.- DEBERA CUMPLIR CON LAS ESPECIFICACIONES TECNICAS MINIMAS REQUERIDAS POR EL CONAFE.	2.- DEBERA CUMPLIR CON LAS ESPECIFICACIONES TECNICAS MINIMAS REQUERIDAS POR EL CONAFE.	
2.2.- MATERIAL DE LAS ESCUADRAS, REGLA Y TRANSPORTADOR: COPOLIMERO RANDOM DE POLIPROPILENO CON ADITIVO CLARIFICANTE.	2.2.- MATERIAL DE LAS ESCUADRAS, REGLA Y TRANSPORTADOR: COPOLIMERO RANDOM DE POLIPROPILENO CON ADITIVO CLARIFICANTE O SIMILAR QUE CUMPLA CON LAS CARACTERISTICAS DESCRITAS EN LOS PUNTOS SUBSECUENTES. EN EL CASO DE UTILIZAR UN INSUMO SIMILAR EL PROVEEDOR DEBERA INDICAR LAS CARACTERISTICAS DEL MATERIAL EMPLEADO.	
2.3.- LA REGLA, LAS ESCUADRAS DE 45° Y DE 60° Y EL TRANSPORTADOR DEBERAN TENER UNA FLEXION QUE LES PERMITA TOCARSE EN SUS EXTREMOS.	2.3.- LA REGLA, LAS ESCUADRAS DE 45° Y DE 60° Y EL TRANSPORTADOR DEBERAN TENER UNA FLEXION QUE LES PERMITA TOCARSE EN SUS EXTREMOS Y VOLVER A SU ESTADO ORIGINAL SIN QUE SUFRAN DEFORMACION ALGUNA.	
2.5.- MEDIDAS DE LAS ESCUADRAS, REGLA Y TRANSPORTADOR: ESCUADRA DE 45° (MEDIDAS MINIMAS) CATETOS DE 14.0 CM. HIPOTENUSA DE 20.0 CM ESCUADRA DE 60° (MEDIDAS MINIMAS) CATETO MENOR: 12.0 CM CATETO MAYOR: 19.0 CM HIPOTENUSA DE 23.0 CM AMBAS ESCUADRAS DEBEN LLEVAR GRABADO O IMPRESO, RESISTENTE AL USO, DIVISIONES CADA MILIMETRO Y NUMERACION EN CADA CENTIMETRO.	2.5.- MEDIDAS DE LAS ESCUADRAS, REGLA Y TRANSPORTADOR: ESCUADRA DE 45° (MEDIDAS MINIMAS) CATETOS DE 14.0 CM ESCUADRA DE 60° (MEDIDAS MINIMAS) CATETO MAYOR: 19.0 CM AMBAS ESCUADRAS DEBEN LLEVAR GRABADO O IMPRESO DIVISIONES CADA MILIMETRO Y NUMERACION EN CADA CENTIMETRO. GROSOR: 2 MM EN EL CUERPO DE LAS PIEZAS Y DE 1 MM EN LOS FILOS PERIMETRALES CON UNA VARIACION DE +-5%, CON EL OBJETO DE QUE MANTENGAN RIGIDEZ EN SU USO.	
2.6.- COMPAS ESCOLAR DE PLASTICO RIGIDO.	2.6.- COMPAS ESCOLAR DE PLASTICO RIGIDO.	

<p>LOS BRAZOS TENDRAN LAS SIGUIENTES LONGITUDES:</p> <ul style="list-style-type: none"> • EL BRAZO QUE CONTIENE LA AGUJA DEBE TENER UNA LONGITUD MINIMA DE 11.0 CM SIN CONSIDERAR LA AGUJA. • EL BRAZO PORTALAPIZ TENDRA UN LONGITUD MINIMA DE 9.0 CM Y EN SU EXTREMO INFERIOR LLEVARA EL ARILLO PARA INSERTAR UN LAPIZ CON UN TORNILLO OPRESOR DEL MISMO MATERIAL. <p>SECCION VII ESPECIFICACIONES TECNICAS.</p>	<p>LOS BRAZOS TENDRAN LAS SIGUIENTES LONGITUDES:</p> <ul style="list-style-type: none"> • EL BRAZO QUE CONTIENE LA AGUJA DEBE TENER UNA LONGITUD MINIMA DE 9.0 CM SIN CONSIDERAR LA AGUJA. • EL BRAZO PORTALAPIZ TENDRA UN LONGITUD MINIMA DE 7.0 CM Y EN SU EXTREMO INFERIOR LLEVARA EL ARILLO PARA INSERTAR UN LAPIZ CON UN TORNILLO OPRESOR DEL MISMO MATERIAL. <p>SECCION VII ESPECIFICACIONES TECNICAS, REGLA DE PLASTICO</p>
DICE:	
<p>1.- LA REGLA DE PLASTICO DEBE CUMPLIR CON LA NOM, NMX O SU EQUIVALENTE INTERNACIONAL VIGENTE.</p>	<p>DEBE DECIR:</p>
<p>2.- DEBERA CUMPLIR CON LAS ESPECIFICACIONES TECNICAS MINIMAS REQUERIDAS POR EL CONAFE.</p>	<p>2.- DEBERA CUMPLIR CON LAS ESPECIFICACIONES TECNICAS MINIMAS REQUERIDAS POR EL CONAFE.</p>
<p>2.1.- REGLA DE 30 CM DE LONGITUD. EN UN FILO DEBE LLEVAR GRABADO O IMPRESO, RESISTENTE AL USO, DIVISIONES CADA MILIMETRO Y NUMERACION EN CADA CENTIMETRO. EN EL FILO CONTRARIO LA ESCALA EN PULGADAS.</p>	<p>2.1.- REGLA DE 30 CM DE LONGITUD. EN UN FILO DEBE LLEVAR GRABADO O IMPRESO, DIVISIONES CADA MILIMETRO Y NUMERACION EN CADA CENTIMETRO. EN EL FILO CONTRARIO LA ESCALA EN PULGADAS. GROSOR: 2 MM EN EL CUERPO DE LA PIEZA Y DE 1 MM EN LOS FILOS PERIMETRALES CON UNA VARIACION +-5% CON EL OBJETO DE QUE MANTENGA RIGIDEZ EN SU USO.</p>
<p>2.2.- MATERIAL: COPOLIMERO RANDOM DE POLIPROPILENO CON ADITIVO CLARIFICANTE.</p>	<p>2.2.- MATERIAL: COPOLIMERO RANDOM DE POLIPROPILENO CON ADITIVO CLARIFICANTE O SIMILAR QUE CUMPLA CON LAS CARACTERISTICAS DESCRITAS EN LOS PUNTOS SUBSECUENTES. EN EL CASO DE UTILIZAR UN INSUMO SIMILAR EL PROVEEDOR DEBERA INDICAR LAS CARACTERISTICAS DEL MATERIAL EMPLEADO.</p>
<p>2.3.- DEBERA TENER UNA FLEXION QUE LE PERMITA TOCARSE EN SUS EXTREMOS.</p>	<p>2.3.- DEBERA TENER UNA FLEXION QUE LE PERMITA TOCARSE EN SUS EXTREMOS Y VOLVER A SU ESTADO ORIGINAL SIN QUE SUFRA DEFORMACION ALGUNA.</p>
UBICACION DEL DOCUMENTO	
SECCION VII ESPECIFICACIONES TECNICAS, BOLIGRAFO	
DICE:	
<p>2.- ADICIONALMENTE DEBERAN CUMPLIR CON LAS ESPECIFICACIONES TECNICAS MINIMAS REQUERIDAS POR EL CONAFE.</p> <p>...</p>	<p>DEBE DECIR:</p> <p>2.- ADICIONALMENTE DEBERAN CUMPLIR CON LAS ESPECIFICACIONES TECNICAS MINIMAS REQUERIDAS POR EL CONAFE.</p> <p>...</p> <p>2.4 MEDIDAS MINIMAS DE LONGITUD: 14.0 CM SIN LA TAPA DE PLASTICO.</p>

UBICACION DEL DOCUMENTO	
SECCION VII ESPECIFICACIONES TECNICAS, LAPIZ DE GRAFITO	
DICE:	DEBE DECIR:
2.- ADICIONALMENTE DEBERAN CUMPLIR CON LAS ESPECIFICACIONES TECNICAS MINIMAS REQUERIDAS POR EL CONAFE.	2.- ADICIONALMENTE DEBERAN CUMPLIR CON LAS ESPECIFICACIONES TECNICAS MINIMAS REQUERIDAS POR EL CONAFE.
...	... MEDIDAS MINIMAS DE LONGITUD: 18.0 CM INCLUYENDO EL CASQUILLO Y LA GOMA.
SECCION VII ESPECIFICACIONES TECNICAS, LAPICES DE COLORES	
DICE:	DEBE DECIR:
2.- ADICIONALMENTE DEBERAN CUMPLIR CON LAS ESPECIFICACIONES TECNICAS MINIMAS REQUERIDAS POR EL CONAFE.	2.- ADICIONALMENTE DEBERAN CUMPLIR CON LAS ESPECIFICACIONES TECNICAS MINIMAS REQUERIDAS POR EL CONAFE.
...	... MEDIDAS MINIMAS DE LONGITUD: 17.0 CM.
CONVOCATORIA	FECHA DE PUBLICACION DE LA CONVOCATORIA
001	27/04/04
UBICACION DEL DOCUMENTO	
SECCION VII ESPECIFICACIONES TECNICAS, CALCULADORA	
DICE:	DEBE DECIR:
2.- ADICIONALMENTE DEBERAN CUMPLIR CON LAS ESPECIFICACIONES TECNICAS MINIMAS REQUERIDAS POR EL CONAFE.	2.- ADICIONALMENTE DEBERAN CUMPLIR CON LAS ESPECIFICACIONES TECNICAS MINIMAS REQUERIDAS POR EL CONAFE.
- DE 8 DIGITOS	- DE 8 DIGITOS EN PANTALLA
- 4 FUNCIONES BASICAS	- 10 TECLAS NUMERICAS DEL 0 AL 9
- MEMORIA	- 4 FUNCIONES BASICAS (SUMA, RESTA, MULTIPLICACION Y DIVISION)
ALIMENTACION: ENERGIA DUAL: SOLAR Y BATERIA DE 1.5 V.C.C. (INCLUIDA). LA CALCULADORA DEBERA OPERAR CON Y SIN PILA.	- MEMORIA
	- MEDIDAS MINIMAS: 9.0 CM X 5.0 CM
	ALIMENTACION: ENERGIA DUAL: SOLAR Y BATERIA DE 1.5 V.C.C. (INCLUIDA). LA CALCULADORA DEBERA OPERAR CON Y SIN PILA.

MEXICO, D.F., A 1 DE JUNIO DE 2004.
 SUBDIRECTORA DE RECURSOS MATERIALES DEL CONSEJO NACIONAL DE FOMENTO EDUCATIVO
 LIC. GRACIELA GALVEZ FIGUEROA
 RUBRICA.

(R.- 196227)

INSTITUTO NACIONAL DE CANCEROLOGIA
SUBDIRECCION DE RECURSOS MATERIALES
LICITACION PUBLICA NACIONAL
CONVOCATORIA 015

En observancia a la Constitución Política de los Estados Unidos Mexicanos en su artículo 134, y de conformidad con la Ley de Adquisiciones, Arrendamientos y Servicios del Sector Público, se convoca a los interesados en participar en la(s) licitación(es) para la adquisición de material de papelería e impresos, de conformidad con lo siguiente:

No. de licitación	Costo de las bases	Fecha límite para adquirir bases	Junta de aclaraciones	Presentación de proposiciones y apertura técnica	Acto de apertura económica
12215001-015-04	\$968.00 Costo en compraNET: \$880.00	10/06/2004	10/06/2004 14:30 horas	16/06/2004 10:30 horas	23/06/2004 10:30 horas
Partida	Clave CABMS	Descripción	Unidad de medida	Cantidad mínima	Cantidad máxima
1	C660400026	Papel bond	Ciento	12,000	30,000
2	C660200036	Tarjetas varias	Ciento	173	432
3	C660800016	Sobres impresos	Pieza	12,000	30,000
4	I180000104	Unidad disco magnético flexible	Caja	514	1,284
5	C660400026	Papel bond	Millar	120	300

- Esta licitación no es financiada con créditos externos otorgados al Gobierno Federal o con su aval.
- No se realizará bajo la cobertura del capítulo de compras del sector público de algún tratado.
- Las bases de la licitación se encuentran disponibles para consulta y venta en Internet: <http://compranet.gob.mx> o bien en avenida San Fernando número 22, colonia Sección XVI, Tlalpan y Enoch Cancino, código postal 14080, Tlalpan, D.F., teléfono 5655-1379, los días de lunes a viernes, con el siguiente horario de 10:00 a 14:00 horas.
- La forma de pago es, efectivo, cheque de caja o certificado a nombre del Instituto Nacional de Cancerología. En compraNET, mediante los recibos que genera el sistema.
- No habrá visita a instalaciones.
- La junta de aclaraciones se llevará a cabo el día 10 de junio de 2004 a las 14:30 horas, en el auditorio del Incan, ubicado en avenida San Fernando número 22, colonia Sección XVI, Tlalpan y Enoch Cancino, código postal 14080, Tlalpan, Distrito Federal.
- La documentación legal y administrativa a elección del licitante podrá presentarse el día 15 de junio de 2004 de 10:00 a 12:00 horas, en las oficinas del Departamento de Adquisiciones del Incan, ubicado en avenida San Fernando número 22, colonia Sección XVI, Tlalpan y Enoch Cancino, código postal 14080, Delegación Tlalpan, D.F.
- El acto de presentación de proposiciones y apertura de la(s) propuesta(s) técnica(s) se efectuará el día 16 de junio de 2004 a las 10:30 horas, en el aula Magna del Incan, avenida San Fernando número 22, colonia Sección XVI, Tlalpan y Enoch Cancino, código postal 14080, Tlalpan, Distrito Federal.
- La apertura de la propuesta económica se efectuará el día 23 de junio de 2004 a las 10:30 horas, en el aula magna del Instituto, avenida San Fernando número 22, colonia Sección XVI, Tlalpan y Enoch Cancino, código postal 14080, Tlalpan, Distrito Federal.
- El idioma en que deberán presentarse las proposiciones será: español.
- La moneda en que deberán cotizarse las proposiciones será: peso mexicano.
- No se otorgará anticipo.
- Lugar de entrega: almacén de administración del Instituto, avenida San Fernando número 22, colonia Sección XVI, Tlalpan y Enoch Cancino, código postal 14080, Tlalpan, los días de lunes a viernes, en el horario de entrega de 9:00 a 14:00 horas.
- Plazo de entrega: serán de acuerdo a las necesidades del Incan y capacidades de almacenamiento; y el suministro de los bienes será dentro de los tres días hábiles siguientes a la solicitud de los mismos.
- El pago se realizará: los pagos correspondientes al suministro objeto de esta licitación se efectuarán considerando los bienes efectivamente suministrados, en 15 días hábiles, siguientes a la presentación de la(s) factura(s) respectiva(s), que ostente(n) el sello de recibido por el almacén correspondiente en la caja de la Subdirección de Contabilidad y Finanzas.
- Ninguna de las condiciones establecidas en las bases de licitación, así como las proposiciones presentadas por los licitantes, podrán ser negociadas.
- No podrán participar las personas que se encuentren en los supuestos del artículo 50 de la Ley de Adquisiciones, Arrendamientos y Servicios del Sector Público.

MEXICO, D.F., A 1 DE JUNIO DE 2004.
 SUBDIRECTOR DE RECURSOS MATERIALES
 C.P. ROBERTO ANDRADE CARRILLO
 RUBRICA.

(R.- 196207)

INSTITUTO DE SEGURIDAD Y SERVICIOS SOCIALES DE LOS TRABAJADORES DEL ESTADO

DEPARTAMENTO DE ADQUISICIONES EN GUANAJUATO

LICITACIONES PUBLICAS NACIONALES

CONVOCATORIA 003

EN OBSERVANCIA A LA CONSTITUCION POLITICA DE LOS ESTADOS UNIDOS MEXICANOS EN SU ARTICULO 134, Y DE CONFORMIDAD CON LA LEY DE ADQUISICIONES, ARRENDAMIENTOS Y SERVICIOS DEL SECTOR PUBLICO, SE CONVOCA A LOS INTERESADOS EN PARTICIPAR EN LA(S) LICITACION(ES) PARA LA CONTRATACION DE SERVICIOS DE MANTENIMIENTO PARA MOBILIARIO Y EQUIPO DE ADMINISTRACION, RECARGA DE EXTINGUIDORES Y SERVICIOS DE MANTENIMIENTO PARA DIVERSOS RUBROS DE MAQUINARIA Y EQUIPO, DE CONFORMIDAD CON LO SIGUIENTE:

No. DE LICITACION	COSTO DE LAS BASES	FECHA LIMITE PARA ADQUIRIR BASES	JUNTA DE ACLARACIONES	VISITA A INSTALACIONES	PRESENTACION DE PROPOSICIONES Y APERTURA TECNICA	ACTO DE APERTURA ECONOMICA
00637088-007-04	\$900.00 COSTO EN compranET: \$750.00	10/06/2004	10/06/2004 9:30 HORAS	NO HABRA VISITA A INSTALACIONES	16/06/2004 9:30 HORAS	22/06/2004 9:30 HORAS

PARTIDA	CLAVE CABMS	DESCRIPCION	CANTIDAD	UNIDAD DE MEDIDA	PRESUPUESTO MINIMO	PRESUPUESTO MAXIMO
1	C810600000	MOBILIARIO Y EQUIPO DE ADMINISTRACION	393	EQUIPO	\$96,000.00	\$192,000.00
2	C810600000	RECARGA DE EXTINGUIDORES	195	EQUIPO	\$14,000.00	\$28,000.00

No. DE LICITACION	COSTO DE LAS BASES	FECHA LIMITE PARA ADQUIRIR BASES	JUNTA DE ACLARACIONES	VISITA A INSTALACIONES	PRESENTACION DE PROPOSICIONES Y APERTURA TECNICA	ACTO DE APERTURA ECONOMICA
00637088-008-04	\$900.00 COSTO EN compranET: \$750.00	10/06/2004	10/06/2004 11:00 HORAS	NO HABRA VISITA A INSTALACIONES	16/06/2004 11:00 HORAS	22/06/2004 11:00 HORAS

PARTIDA	CLAVE CABMS	DESCRIPCION	CANTIDAD	UNIDAD DE MEDIDA	PRESUPUESTO MINIMO	PRESUPUESTO MAXIMO
1	C810600000	CALDERAS, SUBESTACION ELECTRICA Y PLANTAS DE ENERGIA ELECTRICA	7	EQUIPO	\$44,000.00	\$88,000.00
2	C810600000	EQUIPO MEDICO Y DE LABORATORIO	170	EQUIPO	\$100,000.00	\$200,000.00
3	C810600000	EQUIPOS DE AIRE ACONDICIONADO	31	EQUIPO	\$60,000.00	\$120,000.00
4	C810600000	EQUIPOS DE REFRIGERACION	85	EQUIPO	\$11,000.00	\$21,000.00
5	C810600000	EQUIPOS DE LAVANDERIA	23	EQUIPO	\$24,000.00	\$47,000.00

- LAS BASES DE LA LICITACION SE ENCUENTRAN DISPONIBLES PARA CONSULTA Y VENTA EN INTERNET: <http://compranet.gob.mx> O BIEN EN INSURGENTES ESQUINA MANUEL DOBLADO SIN NUMERO, COLONIA CENTRO, CODIGO POSTAL 38000, CELAYA, GUANAJUATO, TELEFONO 01 461 613 33 89, LOS DIAS DE LUNES A VIERNES, CON EL SIGUIENTE HORARIO DE 9:00 A 13:00 HORAS. LA FORMA DE PAGO ES, CHEQUE CERTIFICADO O DE CAJA A NOMBRE DEL ISSSTE, CANJEABLE POR RECIBO OFICIAL EN CAJA DELEGACIONAL. EN [compranet](http://compranet.gob.mx), MEDIANTE LOS RECIBOS QUE GENERA EL SISTEMA.
- LA JUNTA DE ACLARACIONES SE LLEVARA A CABO EL DIA 10 DE JUNIO DE 2004 A LAS 11:00 HORAS, EN LA SALA DE JUNTAS DE LA DELEGACION ESTATAL, UBICADA EN INSURGENTES ESQUINA MANUEL DOBLADO SIN NUMERO, COLONIA CENTRO, CODIGO POSTAL 38000, CELAYA, GUANAJUATO.
- LOS LICITANTES, A SU ELECCION, PODRAN PRESENTAR SUS PROPOSICIONES POR MEDIOS REMOTOS DE COMUNICACION ELECTRONICA.
- TODOS LOS ACTOS DE LAS LICITACIONES SE LLEVARAN A CABO EN LA SALA DE JUNTAS DE LA DELEGACION ESTATAL, UBICADA EN INSURGENTES ESQUINA MANUEL DOBLADO SIN NUMERO, COLONIA CENTRO, CODIGO POSTAL 38000, CELAYA, GUANAJUATO, EN LOS HORARIOS Y FECHAS SEÑALADOS EN LOS CUADROS DE CADA LICITACION.
- EL IDIOMA EN QUE DEBERAN PRESENTARSE LAS PROPOSICIONES SERA: ESPAÑOL. LA MONEDA EN QUE DEBERAN COTIZARSE LAS PROPOSICIONES SERA: PESO MEXICANO.
- NO SE OTORGARA ANTICIPO.
- LUGAR DE ENTREGA: CENTROS DE TRABAJO DE LA DELEGACION ESTATAL, LOS DIAS DE LUNES A VIERNES, EN EL HORARIO DE ENTREGA: SEGUN BASES.
- PLAZO DE ENTREGA: SEGUN BASES.
- EL PAGO SE REALIZARA: DENTRO DE LOS 30 DIAS NATURALES POSTERIORES A LA PRESENTACION DE LA FACTURACION DEBIDAMENTE REQUISITADA EN EL AREA DE RECURSOS FINANCIEROS DE LA DELEGACION ESTATAL.
- NINGUNA DE LAS CONDICIONES ESTABLECIDAS EN LAS BASES DE LICITACION, ASI COMO LAS PROPOSICIONES PRESENTADAS POR LOS LICITANTES, PODRAN SER NEGOCIADAS.
- NO PODRAN PARTICIPAR LAS PERSONAS QUE SE ENCUENTREN EN LOS SUPUESTOS DEL ARTICULO 50 DE LA LEY DE ADQUISICIONES, ARRENDAMIENTOS Y SERVICIOS DEL SECTOR PUBLICO.

CELAYA, GTO., A 1 DE JUNIO DE 2004.
SUBDELEGADO DE ADMINISTRACION
LIC. MANUEL EMILIO PEREZ SANDI CUEN
RUBRICA.

(R.- 196190)

**INSTITUTO DE SEGURIDAD Y SERVICIOS SOCIALES
DE LOS TRABAJADORES DEL ESTADO**
DEPARTAMENTO DE ADQUISICIONES, ZONA NORTE
CONVOCATORIA 006

En observancia a la Constitución Política de los Estados Unidos Mexicanos en su artículo 134, y de conformidad con la Ley de Adquisiciones, Arrendamientos y Servicios del Sector Público, se convoca a los interesados en participar en la(s) licitación(es) para la contratación de mobiliario y equipo de administración, de conformidad con lo siguiente:

No. de licitación	Junta de aclaraciones	Presentación de proposiciones y apertura técnica	Acto de apertura económica	Fallo
Licitación pública nacional 00637145-007-04 mobiliario	11/06/04 11:00 horas	18/06/04 11:00 horas	30/06/04 11:00 horas	8/07/04 11:00 horas
Licitación pública nacional 00637145-008-04 equipo de administración y educacional	15/06/04 11:00 horas	21/06/04 11:00 horas	2/07/04 11:00 horas	12/07/04 11:00 horas

Licitación	Partida	Descripción	Cantidad	Unidad de medida
00637145-007-04	1	Anaqueles metálicos	158	Pieza
00637145-008-04	1	Máquina de escribir mecánica	224	Pieza
00637145-007-04	2	Sillas secretariales	390	Pieza
00637145-008-04	2	Máquina de escribir eléctrica	63	Pieza
00637145-007-04	3	Mesa para computadora	145	Pieza
00637145-008-04	3	Tarja con gabinete tipo escuadra	17	Equipo
00637145-007-04	4	Sillas metálicas de aluminio con asiento y respaldo de vinil	775	Pieza
00637145-008-04	4	Marmita de volteo de acero inoxidable	3	Pieza
00637145-007-04	5	Banca tandem de tres plazas	50	Pieza
00637145-008-04	5	Cámara fría	1	Equipo

Las bases de la licitación se encuentran disponibles para consulta y venta en Internet en la página <http://www.compranet.gob.mx> o bien en Balderas número 58, 4o. piso, colonia Centro, código postal 06050, Delegación Cuauhtémoc, Distrito Federal, teléfono 55-10-42-05, los días de lunes a viernes, con el siguiente horario de 9:00 a 17:00 horas.

La forma de pago es, mediante cheque certificado, cheque de caja a favor del Instituto de Seguridad y Servicios Sociales de los Trabajadores del Estado o bien mediante depósito en efectivo a la cuenta número 51041023003 del Banco Santander Mexicano, S.A. y en compraNET, mediante los recibos que genera el sistema. Todos los eventos se realizarán en Balderas 58, 4o. piso, colonia Centro, Delegación Cuauhtémoc, los días y horarios señalados en las bases correspondientes.

Los licitantes, a su elección, podrán presentar sus proposiciones por medios remotos de comunicación electrónica.

El idioma en que deberán presentarse las proposiciones será: español.

La moneda en que deberán cotizarse las proposiciones será: peso mexicano.

No se otorgará anticipo.

Lugar de entrega: conforme a cada licitación establecida en las respectivas bases.

Plazo de entrega: conforme a cada licitación establecida en las respectivas bases.

Forma de pago: el proveedor deberá, sin excepción alguna, presentar al quinto día hábil posterior a la fecha de entrega, la documentación requerida para realizar el trámite de pago, el pago no excederá de 30 días naturales.

Ninguna de las condiciones establecidas en las bases de licitación, así como las proposiciones presentadas por los licitantes, podrán ser negociadas.

No podrán participar las personas que se encuentren en los supuestos del artículo 50 de la Ley de Adquisiciones, Arrendamientos y Servicios del Sector Público.

MEXICO, D.F., A 1 DE JUNIO DE 2004.
JEFE DEL DEPARTAMENTO DE ADQUISICIONES
LIC. JESUS ADOLFO GRESS MONZON
RUBRICA.

(R. - 196265)

INSTITUTO DE SEGURIDAD Y SERVICIOS SOCIALES DE LOS TRABAJADORES DEL ESTADO
 DEPARTAMENTO DE RECURSOS MATERIALES Y OBRAS EN TAMAULIPAS
 LICITACION PUBLICA NACIONAL
 CONVOCATORIA 010

En observancia a la Constitución Política de los Estados Unidos Mexicanos en su artículo 134, y de conformidad con la Ley de Adquisiciones, Arrendamientos y Servicios del Sector Público, se convoca a los interesados en participar en la(s) licitación(es) para la contratación de servicios integrales de cardiología y cirugía cardiaca en el Hospital General Tampico, Tamaulipas, de conformidad con lo siguiente:

No. de licitación	Costo de las bases	Fecha límite para adquirir bases	Junta de aclaraciones	Visita a instalaciones	Presentación de proposiciones y apertura técnica	Acto de apertura económica
00637114-010-04	\$1,117.00 Costo en compraNET: \$1,015.00	9/06/2004	9/06/2004 10:00 horas	No habrá visita a instalaciones	16/06/2004 10:00 horas	17/06/2004 10:00 horas

Partida	Clave CABMS	Descripción	Cantidad	Unidad de medida	Presupuesto mínimo	Presupuesto máximo
1	C811005000	Servicios integrales de cardiología y cirugía cardiaca	1	Servicio	\$2,800,000.00	\$7,000,000.00

- Las bases de la licitación se encuentran disponibles para consulta y venta en Internet: <http://compranet.gob.mx> o bien en Hidalgo número 869, colonia Centro, código postal 87000, Victoria, Tamaulipas, teléfono 01 834 31 2 25 26, extensiones 4034, 4035 y 4036, los días de lunes a viernes, con el siguiente horario de 9:00 a 14:00 horas.
- La forma de pago es, mediante efectivo o cheque certificado o de caja a nombre del Instituto de Seguridad y Servicios Sociales de los Trabajadores del Estado, librado con cargo a una institución bancaria, dentro del país, en la caja general de la Delegación Estatal. En compraNET, mediante los recibos que genera el sistema.
- La junta de aclaraciones, el acto de presentación de proposiciones y apertura de la(s) propuesta(s) técnica(s) y la apertura de la propuesta económica se llevará a cabo en día y hora señaladas en el recuadro anterior, en la sala de juntas de la Jefatura Estatal, ubicada en Hidalgo número 869, colonia Centro, código postal 87000, Victoria, Tamaulipas. No se otorgará anticipo.
- Los licitantes, a su elección, podrán presentar sus proposiciones por medios remotos de comunicación electrónica.
- El idioma en que deberán presentarse las proposiciones será: español.
- La moneda en que deberán cotizarse las proposiciones será: peso mexicano.
- Lugar de entrega: según bases; los días: según bases; en el horario de entrega: según bases.
- Plazo de entrega: según bases.
- El pago se realizará: dentro de los 45 días naturales, posteriores a la presentación de la factura respectiva debidamente requisitada.
- Ninguna de las condiciones establecidas en las bases de licitación, así como las proposiciones presentadas por los licitantes, podrán ser negociadas.
- No podrán participar las personas que se encuentren en los supuestos del artículo 50 de la Ley de Adquisiciones, Arrendamientos y Servicios del Sector Público.

VICTORIA, TAMPS., A 1 DE JUNIO DE 2004.
 DELEGADO ESTATAL DEL ISSSTE EN TAMAULIPAS
 DR. LUIS RAFAEL GARCIA LUNA MARTINEZ
 RUBRICA.

(R.- 196173)

INSTITUTO MEXICANO DEL SEGURO SOCIAL
 DEPARTAMENTO DE CONSTRUCCION DE LA DELEGACION PUEBLA-TLAXCALA
 LICITACION PUBLICA NACIONAL
 CONVOCATORIA 002

EN OBSERVANCIA A LA CONSTITUCION POLITICA DE LOS ESTADOS UNIDOS MEXICANOS EN SU ARTICULO 134, Y DE CONFORMIDAD CON LA LEY DE OBRAS PUBLICAS Y SERVICIOS RELACIONADOS CON LAS MISMAS, SE CONVOCA A LOS INTERESADOS EN PARTICIPAR EN LA(S) LICITACION(ES) PARA LA CONTRATACION DE OBRA CIVIL (IMPERMEABILIZACION, PINTURA Y ACABADOS) EN DIFERENTES UNIDADES MEDICAS Y ADMINISTRATIVAS DE LA DELEGACION TLAXCALA, DE CONFORMIDAD CON LO SIGUIENTE:

NO. DE LICITACION	COSTO DE LAS BASES	FECHA LIMITE PARA ADQUIRIR LAS BASES	JUNTA DE ACLARACIONES	VISITA AL LUGAR DE LOS TRABAJOS	PRESENTACION DE PROPOSICIONES Y APERTURA TECNICA	ACTO DE APERTURA ECONOMICA
00641238-002-04	\$2,000.00 COSTO EN compraNET: \$1,800.00	9/06/2004	9/06/2004 11:00 HORAS	8/06/2004 9:00 HORAS	15/06/2004 12:00 HORAS	21/06/2004 12:00 HORAS

CLAVE FSC (CCAOP)	DESCRIPCION GENERAL DE LA OBRA	FECHA DE INICIO	PLAZO DE EJECUCION	CAPITAL CONTABLE REQUERIDO
0	OBRA CIVIL (IMPERMEABILIZACION, PINTURA Y ACABADOS)	1/07/2004	54	\$1'000,000.00

- UBICACION DE LA OBRA: DIFERENTES UNIDADES MEDICAS Y ADMINISTRATIVAS DE LA DELEGACION TLAXCALA.
- LAS BASES DE LA LICITACION SE ENCUENTRAN DISPONIBLES PARA CONSULTA Y VENTA EN INTERNET: <http://compranet.gob.mx> O BIEN EN 20 SUR NUMERO 1109, PLANTA ALTA, COLONIA AZCARATE, CODIGO POSTAL 72501, PUEBLA, PUEBLA, TELEFONO 01-222-236-3698, LOS DIAS DE LUNES A VIERNES, CON EL SIGUIENTE HORARIO DE 9:00 A 15:00 HORAS.
- LA FORMA DE PAGO ES, EN LA CONVOCANTE EN EFECTIVO Y EN compraNET, MEDIANTE LOS RECIBOS QUE GENERA EL SISTEMA.
- LA JUNTA DE ACLARACIONES SE LLEVARA A CABO EL DIA 9 DE JUNIO DE 2004 A LAS 11:00 HORAS, EN LA SALA DE JUNTAS DE LA OFICINA DELEGACIONAL DE CONSERVACION, UBICADA EN 20 SUR NUMERO 1109, PLANTA ALTA, COLONIA AZCARATE, CODIGO POSTAL 72501, PUEBLA, PUEBLA.
- EL ACTO DE PRESENTACION DE PROPOSICIONES Y APERTURA DE LA(S) PROPUESTA(S) TECNICA(S) SE EFECTUARA EL DIA 15 DE JUNIO DE 2004 A LAS 12:00 HORAS, EN LA SALA DE JUNTAS DE LA OFICINA DELEGACIONAL DE CONSERVACION, 20 SUR NUMERO 1109, PLANTA ALTA, COLONIA AZCARATE, CODIGO POSTAL 72501, PUEBLA, PUEBLA.
- LA APERTURA DE LA PROPUESTA ECONOMICA SE EFECTUARA EL DIA 21 DE JUNIO DE 2004 A LAS 12:00 HORAS, EN LA SALA DE JUNTAS DE LA OFICINA DELEGACIONAL DE CONSERVACION, 20 SUR NUMERO 1109, PLANTA ALTA, COLONIA AZCARATE, CODIGO POSTAL 72501, PUEBLA, PUEBLA.
- LA VISITA AL LUGAR DE LOS TRABAJOS SE LLEVARA A CABO EL DIA 8 DE JUNIO DE 2004 A LAS 9:00 HORAS, CONFORME AL PROGRAMA DE LAS BASES DE LICITACION.
- EL IDIOMA EN QUE DEBERAN PRESENTARSE LAS PROPOSICIONES SERA: ESPAÑOL.
- LA MONEDA EN QUE DEBERAN COTIZARSE LAS PROPOSICIONES SERA: PESO MEXICANO.
- NO SE PODRAN SUBCONTRATAR PARTES DE LA OBRA.
- NO SE OTORGARAN ANTICIPOS.
- LA EXPERIENCIA Y CAPACIDAD TECNICA Y FINANCIERA QUE DEBERAN ACREDITAR LOS INTERESADOS CONSISTE EN:
- DOCUMENTO DONDE ACREDITE LA REALIZACION DE TRABAJOS SIMILARES A LOS DE LA LICITACION.
- CAPITAL CONTABLE: DECLARACION FISCAL O BALANCE GENERAL AUDITADO DE LA EMPRESA, CORRESPONDIENTE AL EJERCICIO FISCAL INMEDIATO ANTERIOR, ANEXANDO COPIA DE LA CEDULA PROFESIONAL Y DEL REGISTRO DEL CONTADOR EMITIDO POR LA DIRECCION GENERAL

- DE AUDITORIA FISCAL FEDERAL, DEPENDIENTE DE LA SECRETARIA DE HACIENDA Y CREDITO PUBLICO, CON EL QUE SE ACREDITE EL CAPITAL CONTABLE REQUERIDO POR LA CONVOCANTE.
- LOS REQUISITOS GENERALES QUE DEBERAN ACREDITAR LOS INTERESADOS SON:
- ESCRITO EN EL QUE MANIFIESTE EL DOMICILIO PARA OIR Y RECIBIR TODO TIPO DE NOTIFICACIONES Y DOCUMENTOS QUE SE DERIVEN DE LOS ACTOS DEL PROCED. DE CONTRAT., MISMO QUE SERVIRA PARA NOTIF. AUN LAS DE CARACTER PERSONAL, LAS QUE SURTIRAN TODOS LOS EFECTOS LEGALES MIENTRAS NO SE SEÑALE OTRO DISTINTO.
- ESCRITO MEDIANTE EL CUAL DECLARE QUE NO SE ENCUENTRA EN ALGUNO DE LOS SUPUESTOS DEL ARTICULO 51 DE LA LEY DE OBRAS PUBLICAS Y SERVICIOS RELACIONADOS CON LAS MISMAS.
- IDENTIFICACION OF. VIGENTE CON FOTOGRAFIA, TRATANDOSE DE PERSONAS FISICAS, Y ESCRITO MED. EL CUAL LA PERSONA MORAL MANIF. QUE SU REPRES. CUENTA CON LAS FACULT. SUFIC. PARA COMPROM. A SU REPRES. MISMO QUE CONTENDRA LO SIG.: DE LA PERSONAL MORAL, RFC, DENOM. O RAZON SOCIAL, DESCRIP. DEL OBJ. DE LA EMPRESA, REL. DE LOS NOMBRES DE LOS ACCION., NUMERO Y FECHA DE LA ESCRITURA PUB. Y REFORMAS, SENAL, NOMBRE, NUMERO Y CIRCUNSC. DEL NOTARIO O FEDATARIO PUB. QUE LA PROTOCOLIZO, Y DATOS DE INSCRIPCION EN EL REG. PUB. DE COM. EXIST. LEG. DEL REPRES.: NOMBRE DEL APOD., NUMERO Y FECHA DE LOS INSTRUM. NOTARIALES DONDE SE DESP. LAS FACULTADES PARA SUSCRIBIR LA PROPUESTA, NOMBRE, NUMERO Y CIRCUNSC. DEL NOT. O FED. PUB. QUE LA PROTOCOLIZO.
- ESTA DOCUM. PODRA ENTREG. PREVIO AL ACTO DE PRESENT. DE PROPOSIIC. Y APER. DEL SOBRE DE LA PROP. TECNICA O BIEN ACOMPAÑ. A ESTA PROP. DENTRO O FUERA DE DICHO SOBRE.
- PREVIAM. A LA FIRMA DEL CONTRATO DE OBRA PUBLICA, EL LICITANTE GANADOR PRESENTARA PARA SU COTEJO, ORIGINAL O COPIA CERTIF. DE LOS DOC. CON LOS QUE ACREDITA SU EXIST. LEGAL Y LAS FACULT. DE SU REPRES. LEGAL PARA SUSCRIBIR EL CONTRATO RESP.
- LAS PERS. FIS. O MORALES QUE DESEEN PARTIC. EN FORMA CONJ. DEBERAN SUJET. A LO DISP. EN LOS ARTICULOS 9 Y 36 SEGUNDO PARRAFO DE LA LEY DE O.P.S.R.M.
- INCONFORMIDADES: SE PODRAN PRESENTAR POR ESCRITO ANTE EL AREA DE INCONFORM. DEL ORG. DE CONTROL INTERIOR EN EL IMSS, DEPENDIENTE DE LA SFP, UBICADA EN MELCHOR OCAMPO NUMERO 479, 5o. P., COLONIA VER. ANZ., CODIGO POSTAL 11590, DELEGACION M.H., MEX.
- LOS CRITERIOS GENERALES PARA LA ADJUDICACION DEL CONTRATO SERAN:
- CONFORME A LOS INDICADOS EN EL ARTICULO 38 DE LA LEY DE OBRAS PUBLICAS Y SERVICIOS RELACIONADOS CON LAS MISMAS Y EN EL PUNTO 10 DE LAS BASES DE LICITACION.
- NINGUNA DE LAS CONDICIONES ESTABLECIDAS EN LAS BASES DE LICITACION, ASI COMO LAS PROPOSICIONES PRESENTADAS POR LOS LICITANTES, PODRAN SER NEGOCIADAS.
- LAS CONDICIONES DE PAGO SON: LAS ESTIMACIONES DE TRABAJOS EJECUTADOS Y DE AJUSTE DE COSTOS, SE PAGARAN A LOS QUINCE DIAS NATURALES, CONTADOS A PARTIR DE LA ENTREGA DE LA DOCUMENTACION SUSTENTATORIA DEBIDAMENTE REQUISITADA EN EL AREA DE GESTION CORRESPONDIENTE A CADA UNIDAD, PLAZO COMPRENDIDO DENTRO DE LOS 20 DIAS NATURALES, ESTABLECIDOS EN LA LEY DE OBRAS PUBLICAS Y SERVICIOS RELACIONADOS CON LAS MISMAS.
- NINGUNA DE LAS CONDICIONES ESTABLECIDAS EN LAS BASES DE LICITACION, ASI COMO LAS PROPOSICIONES PRESENTADAS POR LOS LICITANTES, PODRAN SER NEGOCIADAS.
- NO PODRAN PARTICIPAR LAS PERSONAS QUE SE ENCUENTREN EN LOS SUPUESTOS DEL ARTICULO 51 DE LA LEY DE OBRAS PUBLICAS Y SERVICIOS RELACIONADOS CON LAS MISMAS.
- EL PLAZO DE EJECUCION ESTABLECIDO EN LA PRESENTE CONVOCATORIA, ES EL MINIMO YA QUE VARIA DE ACUERDO A LOS TRABAJOS A REALIZAR EN CADA ZONA, LOS CUALES ESTAN DEFINIDOS EN LAS BASES DE LICITACION.

PUEBLA, PUE., A 1 DE JUNIO DE 2004.
 JEFE DE SERVICIOS ADMINISTRATIVOS
 Q.F.I. DORA LILIA CONTRERAS GUILLEN
 RUBRICA.

(R.- 196108)

INSTITUTO MEXICANO DEL SEGURO SOCIAL
 DELEGACION ESTATAL JALISCO
 JEFATURA DE SERVICIOS ADMINISTRATIVOS
 DEPARTAMENTO DE CONSTRUCCION DE LA DELEGACION JALISCO
 LICITACION PUBLICA NACIONAL
 CONVOCATORIA 006

EN OBSERVANCIA A LA CONSTITUCION POLITICA DE LOS ESTADOS UNIDOS MEXICANOS EN SU ARTICULO 134, Y DE CONFORMIDAD CON LA LEY DE OBRAS PUBLICAS Y SERVICIOS RELACIONADOS CON LAS MISMAS, SE CONVOCA A LOS INTERESADOS EN PARTICIPAR EN LA(S) LICITACION(ES) PARA LA CONTRATACION DE CARACTER NACIONAL A PRECIOS UNITARIOS Y TIEMPO DETERMINADO PARA LA REALIZACION DE TRABAJOS DE OBRA CIVIL E INSTALACIONES ELECTRICAS, HIDRAULICAS, SANITARIAS, GASES MEDICINALES, AIRE ACONDICIONADO Y EQUIPO DE INSTALACION PERMANENTE, PARA LA AMPLIACION Y REMODELACION DEL HOSPITAL GENERAL DE ZONA NUMERO 89, UBICADO EN AVENIDA CHAPULTEPEC Y COLINAS, COLONIA MODERNA, CODIGO POSTAL 44150, SECTOR JUAREZ, EN GUADALAJARA, JALISCO, CON FUNDAMENTO EN LOS ARTICULOS 27 FRACCION I, 28, 30 FRACCION I, 31 Y 32 DE LA LEY, ASI COMO 18 DE SU REGLAMENTO, DE CONFORMIDAD CON LO SIGUIENTE:

No. DE LICITACION	COSTO DE LAS BASES	FECHA LIMITE PARA ADQUIRIR LAS BASES	JUNTA DE ACLARACIONES	VISITA AL LUGAR DE LOS TRABAJOS	PRESENTACION DE PROPOSICIONES Y APERTURA TECNICA	ACTO DE APERTURA ECONOMICA
00641229-026-04	\$3,850.00 COSTO EN compraNET: \$2,695.00	10/06/2004	8/06/2004 12:00 HORAS	8/06/2004 10:00 HORAS	16/06/2004 10:00 HORAS	22/06/2004 10:00 HORAS
CLAVE FSC (CCAOP)	DESCRIPCION GENERAL DE LA OBRA	FECHA DE INICIO	PLAZO DE EJECUCION	CAPITAL CONTABLE REQUERIDO		
0	AMPLIACION Y REMODELACION DEL HOSPITAL GENERAL DE ZONA No. 89	31/07/2004	480	\$12'000,000.00		

- LAS BASES DE LA LICITACION SE ENCUENTRAN DISPONIBLES PARA CONSULTA Y VENTA EN INTERNET: <http://compranet.gob.mx> O BIEN EN SIERRA MORENA NUMERO 530, COLONIA INDEPENDENCIA, CODIGO POSTAL 44340, GUADALAJARA, JALISCO, TELEFONO 01 (33) 3617-2935, LOS DIAS DE LUNES A VIERNES, CON EL SIGUIENTE HORARIO DE 9:00 A 15:00 HORAS. LA FORMA DE PAGO ES, MEDIANTE CHEQUE DE CAJA O CERTIFICADO A FAVOR DEL INSTITUTO MEXICANO DEL SEGURO SOCIAL O MEDIANTE ORDEN DE INGRESO EXPEDIDA POR EL DEPARTAMENTO DE CONSTRUCCION Y PLANEACION INMOBILIARIA Y AUTORIZADA POR CUALQUIERA DE LAS TRES SUBDELEGACIONES DE LA ZONA METROPOLITANA Y CUYO PAGO SE PODRA REALIZAR EN LAS SUCURSALES BANCARIAS AUTORIZADAS. EN compraNET, MEDIANTE LOS RECIBOS QUE GENERA EL SISTEMA.
- LA JUNTA DE ACLARACIONES SE LLEVARA A CABO EL DIA 8 DE JUNIO DE 2004 A LAS 12:00 HORAS, EN LA SALA DE JUNTAS DEL DEPARTAMENTO DE CONSERVACION Y SERVICIOS GENERALES, UBICADA EN SIERRA MORENA NUMERO 530, COLONIA INDEPENDENCIA, CODIGO POSTAL 44340, GUADALAJARA, JALISCO.
- EL ACTO DE PRESENTACION DE PROPOSICIONES Y APERTURA DE LA(S) PROPUESTA(S) TECNICA(S) SE EFECTUARA EL DIA 16 DE JUNIO DE 2004 A LAS 10:00 HORAS, EN LA SALA DE JUNTAS DEL DEPARTAMENTO DE CONSERVACION Y SERVICIOS GENERALES, SIERRA MORENA NUMERO 530, COLONIA INDEPENDENCIA, CODIGO POSTAL 44340, GUADALAJARA, JALISCO.
- LA APERTURA DE LA PROPUESTA ECONOMICA SE EFECTUARA EL DIA 22 DE JUNIO DE 2004 A LAS 10:00 HORAS, EN LA SALA DE JUNTAS DEL DEPARTAMENTO DE CONSERVACION Y SERVICIOS GENERALES, SIERRA MORENA NUMERO 530, COLONIA INDEPENDENCIA, CODIGO POSTAL 44340, GUADALAJARA, JALISCO.

- LA VISITA AL LUGAR DE LOS TRABAJOS SE LLEVARA A CABO EL DIA 8 DE JUNIO DE 2004 A LAS 10:00 HORAS, EN EL ACCESO PRINCIPAL DEL HOSPITAL GENERAL DE ZONA NUMERO 89, UBICADO EN AVENIDA WASHINGTON 1988 ENTRE CHAPULTEPEC Y COLINAS, COLONIA MODERNA, SECTOR JUAREZ, CODIGO POSTAL 44150, GUADALAJARA, JALISCO.
- UBICACION DE LA OBRA: AVENIDA WASHINGTON 1988 ENTRE CHAPULTEPEC Y COLINAS, COLONIA MODERNA, SECTOR JUAREZ, CODIGO POSTAL 44150, GUADALAJARA, JALISCO.
- EL IDIOMA EN QUE DEBERAN PRESENTARSE LAS PROPOSICIONES SERA: ESPAÑOL.
- LA MONEDA EN QUE DEBERAN COTIZARSE LAS PROPOSICIONES SERA: PESO MEXICANO.
- NO SE PODRAN SUBCONTRATAR PARTES DE LA OBRA.
- SE OTORGARA UN ANTICIPO PARA COMPRA DE MATERIAL DE 20%.
- SE OTORGARA UN ANTICIPO POR INICIO DE TRABAJOS DE 10%.
- LA EXPERIENCIA Y CAPACIDAD TECNICA Y FINANCIERA QUE DEBERAN ACREDITAR LOS INTERESADOS CONSISTE EN: HABER EJECUTADO TRABAJOS CONSISTENTES EN OBRAS SIMILARES EN MAGNITUD Y COMPLEJIDAD A LA DEL OBJETO DE ESTA LICITACION. EN LO QUE REFIERE A LA CAPACIDAD TECNICA, QUE SU PERSONAL TECNICO CUENTE CON EXPERIENCIA EN OBRAS SIMILARES A LAS DEL OBJETO DE ESTA LICITACION, LO QUE SE ACREDITE MEDIANTE EL CURRICULO VITAE Y CON LA DESCRIPCION DE LA MAQUINARIA Y EQUIPO DE CONSTRUCCION DE QUE DISPONGA PARA LA EJECUCION DE LOS TRABAJOS DE ESTA LICITACION Y LA CAPACIDAD FINANCIERA MEDIANTE LA EXHIBICION DE LA DECLARACION FISCAL O BALANCE GENERAL AUDITADO DE LA EMPRESA CORRESPONDIENTE AL EJERCICIO FISCAL INMEDIATO ANTERIOR, CON EL QUE ACREDITE UN CAPITAL MINIMO DE \$12'000,000 M.N.
- LOS REQUISITOS GENERALES QUE DEBERAN ACREDITAR LOS INTERESADOS SON: ENTREGAR ESCRITO EN EL QUE MANIFIESTE BAJO PROTESTA DE DECIR VERDAD, EL DOMICILIO PARA OIR Y RECIBIR TODO TIPO DE NOTIFICACIONES Y DOCUMENTOS QUE DERIVEN DE LOS ACTOS DEL PROCEDIMIENTO DE CONTRATACION, ESCRITO MEDIANTE EL CUAL DECLARE QUE NO SE ENCUENTRA EN ALGUNO DE LOS SUPUESTOS QUE ESTABLECE EL ARTICULO 51 DE LA LEY DE OBRAS PUBLICAS Y SERVICIOS RELACIONADOS CON LAS MISMAS, IDENTIFICACION OFICIAL VIGENTE CON FOTOGRAFIA, TRATANDOSE DE PERSONAS FISICAS Y ESCRITO MEDIANTE EL CUAL LA PERSONA MORAL MANIFIESTE QUE SU REPRESENTANTE CUENTA CON FACULTADES SUFICIENTES PARA COMPROMETER A SU REPRESENTADA, EL QUE CONTENDRÁ LOS DATOS ESTABLECIDOS EN EL ARTICULO 24 FRACCION V DEL REGLAMENTO DE LA LEY DE OBRAS PUBLICAS Y SERVICIOS RELACIONADOS CON LAS MISMAS.
- LOS CRITERIOS GENERALES PARA LA ADJUDICACION DEL CONTRATO SERAN: CUMPLIR INTEGRAMENTE CON LOS REQUISITOS ESTABLECIDOS EN LAS BASES DE LICITACION.
- EL COSTO DE LAS BASES INCLUYE IVA.
- EL PORCENTAJE DEL ANTICIPO QUE SE OTORGARA SERA DE 30% QUE DEBERA SER APLICADO CONFORME A LO ESTABLECIDO EN LAS BASES.
- LAS CONDICIONES DE PAGO SON: DENTRO DE UN PLAZO DE 20 DIAS NATURALES, CONTADO A PARTIR DE LA FECHA QUE HAYA SIDO AUTORIZADA LA ESTIMACION POR EL RESIDENTE DE OBRA.
- NINGUNA DE LAS CONDICIONES ESTABLECIDAS EN LAS BASES DE LICITACION, ASI COMO LAS PROPOSICIONES PRESENTADAS POR LOS LICITANTES, PODRAN SER NEGOCIADAS.
- NO PODRAN PARTICIPAR LAS PERSONAS QUE SE ENCUENTREN EN LOS SUPUESTOS DEL ARTICULO 51 DE LA LEY DE OBRAS PUBLICAS Y SERVICIOS RELACIONADOS CON LAS MISMAS.

GUADALAJARA, JAL., A 1 DE JUNIO DE 2004.
 JEFE DEL DEPARTAMENTO DE CONSTRUCCION Y PLANEACION INMOBILIARIA
 ARQ. FEDERICO PEREZ GOMEZ
 RUBRICA.

(R.- 196107)

INSTITUTO MEXICANO DEL SEGURO SOCIAL

OFICINA DE ADQUISICIONES DE LA DELEGACION CHIAPAS
LICITACIONES PUBLICAS NACIONALES
CONVOCATORIA 007

EN OBSERVANCIA A LA CONSTITUCION POLITICA DE LOS ESTADOS UNIDOS MEXICANOS EN SU ARTICULO 134, Y DE CONFORMIDAD CON LA LEY DE ADQUISICIONES, ARRENDAMIENTOS Y SERVICIOS DEL SECTOR PUBLICO, SE CONVOCA A LOS INTERESADOS EN PARTICIPAR EN LA(S) LICITACION(ES) PARA LA CONTRATACION DE (00641209-020-04) ADQUISICION DE MOBILIARIO ADMINISTRATIVO (INVENTARIABLE Y NO INVENTARIABLE) DEL REGIMEN ORDINARIO. PRIMERA CONVOCATORIA (00641209-021-04) ADQUISICION DE FORMAS IMPRESAS. REGIMEN ORDINARIO Y PROGRAMA IMSS-OPORTUNIDADES. SEGUNDA CONVOCATORIA (00641209-022-04) SUMINISTRO DE ROPA CONTRACTUAL PARA TRABAJADORES DEL IMSS. PRIMERA CONVOCATORIA. TODAS EJERCICIO 2004, DE CONFORMIDAD CON LO SIGUIENTE:

Nº DE LICITACION	COSTO DE LAS BASES	FECHA LIMITE PARA ADQUIRIR BASES	JUNTA DE ACLARACIONES	VISITA A INSTALACIONES	PRESENTACION DE PROPOSICIONES Y APERTURA TECNICA	ACTO DE APERTURA ECONOMICA
00641209-020-04	\$645.92 COSTO EN compraNET: \$587.20	10/06/2004	10/06/2004 10:00 HORAS	NO HABRA VISITA A INSTALACIONES	16/06/2004 10:00 HORAS	21/06/2004 10:00 HORAS

PARTIDA	CLAVE CABMS	DESCRIPCION	CANTIDAD	UNIDAD DE MEDIDA
1	1450000000	MESA INFANTIL	90	PIEZA
2	1450000000	SILLA INFANTIL MATERNA	80	PIEZA
3	1450000000	COLCHONETA PISO	50	PIEZA
4	1450000000	CESTO DE MADERA PARA PAPELES	29	PIEZA
5	1450000000	CHAROLA METALICA TRIPLE CORRESPONDENCIA	27	PIEZA

- LA JUNTA DE ACLARACIONES SE LLEVARA A CABO EL DIA 10 DE JUNIO DE 2004 A LAS 10:00 HORAS, EN LA SALA DE JUNTAS DE LA COORDINACION DE ABASTECIMIENTO Y EQUIPAMIENTO, UBICADA EN CARRETERA COSTERA Y ANILLO PERIFERICO SIN NUMERO, COLONIA CENTRO, CODIGO POSTAL 30700, TAPACHULA, CHIAPAS.
- EL ACTO DE PRESENTACION DE PROPOSICIONES Y APERTURA DE LA(S) PROPUESTA(S) TECNICA(S) SE EFECTUARA EL DIA 16 DE JUNIO DE 2004 A LAS 10:00 HORAS, EN LA SALA DE JUNTAS DE LA COORDINACION DE ABASTECIMIENTO Y EQUIPAMIENTO, CARRETERA COSTERA Y ANILLO PERIFERICO SIN NUMERO, COLONIA CENTRO, CODIGO POSTAL 30700, TAPACHULA, CHIAPAS.
- LA APERTURA DE LA PROPUESTA ECONOMICA SE EFECTUARA EL DIA 21 DE JUNIO DE 2004 A LAS 10:00 HORAS, EN LA SALA DE JUNTAS DE LA COORDINACION DE ABASTECIMIENTO Y EQUIPAMIENTO, CARRETERA COSTERA Y ANILLO PERIFERICO SIN NUMERO, COLONIA CENTRO, CODIGO POSTAL 30700, TAPACHULA, CHIAPAS.
- LUGAR DE ENTREGA: SEGUN LO ESTIPULADO EN BASES, LOS DIAS DE LUNES A VIERNES, EN EL HORARIO DE ENTREGA DE 8:00 A 15:00 HORAS.
- PLAZO DE ENTREGA: CON FECHA LIMITE DE ENTREGA EL 23 DE JULIO DE 2004.

Nº. DE LICITACION	COSTO DE LAS BASES	FECHA LIMITE PARA ADQUIRIR BASES	JUNTA DE ACLARACIONES	VISITA A INSTALACIONES	PRESENTACION DE PROPOSICIONES Y APERTURA TECNICA	ACTO DE APERTURA ECONOMICA
00641209-021-04	\$645.92 COSTO EN compranET: \$587.20	9/06/2004	9/06/2004 11:00 HORAS	NO HABRA VISITA A INSTALACIONES	15/06/2004 11:00 HORAS	17/06/2004 11:00 HORAS

PARTIDA	CLAVE CABMS	DESCRIPCION	CANTIDAD	UNIDAD DE MEDIDA
1	C660000000	NOTAS MEDICAS Y PRESCRIPCION	1,386,470	HOJA
2	C660000000	REFERENCIA-CONTRARREFERENCIA	196,560	PIEZA
3	C660000000	REGISTROS CLINICOS, TRATAMIENTOS Y OBSERVACIONES DE ENFERMERIA	185,650	HOJA
4	C660000000	NOTAS DE EVOLUCION EN MEDICINA FAMILIAR	156,483	HOJA
5	C660000000	RESULTADO DE EXAMENES DE LABORATORIO O RADIOLOGICOS	114,470	HOJA

- LA JUNTA DE ACLARACIONES SE LLEVARA A CABO EL DIA 9 DE JUNIO DE 2004 A LAS 11:00 HORAS, EN LA SALA DE JUNTAS DE LA COORDINACION DE ABASTECIMIENTO Y EQUIPAMIENTO, UBICADA EN CARRETERA COSTERA Y ANILLO PERIFERICO SIN NUMERO, COLONIA CENTRO, CODIGO POSTAL 30700, TAPACHULA, CHIAPAS.
- EL ACTO DE PRESENTACION DE PROPOSICIONES Y APERTURA DE LA(S) PROPUESTA(S) TECNICA(S) SE EFECTUARA EL DIA 15 DE JUNIO DE 2004 A LAS 11:00 HORAS, EN LA SALA DE JUNTAS DE LA COORDINACION DE ABASTECIMIENTO Y EQUIPAMIENTO, CARRETERA COSTERA Y ANILLO PERIFERICO SIN NUMERO, COLONIA CENTRO, CODIGO POSTAL 30700, TAPACHULA, CHIAPAS.
- LA APERTURA DE LA PROPUESTA ECONOMICA SE EFECTUARA EL DIA 17 DE JUNIO DE 2004 A LAS 11:00 HORAS, EN LA SALA DE JUNTAS DE LA COORDINACION DE ABASTECIMIENTO Y EQUIPAMIENTO, CARRETERA COSTERA Y ANILLO PERIFERICO SIN NUMERO, COLONIA CENTRO, CODIGO POSTAL 30700, TAPACHULA, CHIAPAS.
- LUGAR DE ENTREGA: ALMACEN DELEGACIONAL, SITO EN CARRETERA COSTERA Y ANILLO PERIFERICO, CODIGO POSTAL 30700, EN TAPACHULA, CHIAPAS Y/O ALMACEN SUBDELEGACIONAL EN TUXTLA GUTIERREZ, CHIAPAS, UBICADO EN CARRETERA CHIAPA DE CORZO KILOMETRO 7.5 FRENTE A LA ESCUELA DE TRABAJO SOCIAL. LOS DIAS DE LUNES A VIERNES, EN EL HORARIO DE ENTREGA DE 8:00 A 15:00 HORAS.
- PLAZO DE ENTREGA: DE ACUERDO A LAS ORDENES DE REPOSICION QUE EMITA EL SISTEMA DE ABASTO INSTITUCIONAL (SAI).

Nº. DE LICITACION	COSTO DE LAS BASES	FECHA LIMITE PARA ADQUIRIR BASES	JUNTA DE ACLARACIONES	VISITA A INSTALACIONES	PRESENTACION DE PROPOSICIONES Y APERTURA TECNICA	ACTO DE APERTURA ECONOMICA
00641209-022-04	\$645.92 COSTO EN compranET: \$587.20	10/06/2004	10/06/2004 11:00 HORAS	NO HABRA VISITA A INSTALACIONES	16/06/2004 11:00 HORAS	23/06/2004 11:00 HORAS

PARTIDA	CLAVE CABMS	DESCRIPCIÓN	CANTIDAD	UNIDAD DE MEDIDA
1	C750000000	PANTIMEDIA TALLA GRANDE	1,250	PIEZA
2	C750000000	PANTIMEDIA TALLA MEDIANA	1,171	PIEZA
3	C750000000	CALZADO CONTRACTUAL FEMENINO TALLA 24.0 COLOR BLANCO	1,094	PAR
4	C750000000	CALZADO CONTRACTUAL FEMENINO TALLA 23.0 COLOR BLANCO	795	PAR
5	C750000000	BATA LARGA DE MANGA LARGA MASCULINO	766	PIEZA

- LA JUNTA DE ACLARACIONES SE LLEVARA A CABO EL DIA 10 DE JUNIO DE 2004 A LAS 11:00 HORAS, EN LA SALA DE JUNTAS DE LA COORDINACION DE ABASTECIMIENTO Y EQUIPAMIENTO, UBICADA EN CARRETERA COSTERA Y ANILLO PERIFERICO SIN NUMERO, COLONIA CENTRO, CODIGO POSTAL 30700, TAPACHULA, CHIAPAS.
- EL ACTO DE PRESENTACION DE PROPOSICIONES Y APERTURA DE LA(S) PROPUESTA(S) TECNICA(S) SE EFECTUARA EL DIA 16 DE JUNIO DE 2004 A LAS 11:00 HORAS, EN LA SALA DE JUNTAS DE LA COORDINACION DE ABASTECIMIENTO Y EQUIPAMIENTO, CARRETERA COSTERA Y ANILLO PERIFERICO SIN NUMERO, COLONIA CENTRO, CODIGO POSTAL 30700, TAPACHULA, CHIAPAS.
- LA APERTURA DE LA PROPUESTA ECONOMICA SE EFECTUARA EL DIA 23 DE JUNIO DE 2004 A LAS 11:00 HORAS, EN LA SALA DE JUNTAS DE LA COORDINACION DE ABASTECIMIENTO Y EQUIPAMIENTO, CARRETERA COSTERA Y ANILLO PERIFERICO SIN NUMERO, COLONIA CENTRO, CODIGO POSTAL 30700, TAPACHULA, CHIAPAS.
- LUGAR DE ENTREGA: ALMACEN SUBDELEGACIONAL EN TUXTLA GUTIERREZ, CHIAPAS, UBICADO EN CARRETERA CHIAPA DE CORZO KILOMETRO 7.5 FRENTE A LA ESCUELA DE TRABAJO SOCIAL, LOS DIAS DE LUNES A VIERNES, EN EL HORARIO DE ENTREGA DE 8:00 A 15:00 HORAS.
- PLAZO DE ENTREGA: DE ACUERDO A LO ESTIPULADO EN LAS BASES.
- CONSIDERAR EN TODAS LAS LICITACIONES:
 - LAS BASES DE LA LICITACION SE ENCUENTRAN DISPONIBLES PARA CONSULTA Y VENTA EN INTERNET: <http://compranet.gob.mx> O BIEN EN CARRETERA COSTERA Y ANILLO PERIFERICO SIN NUMERO, COLONIA CENTRO, CODIGO POSTAL 30700, TAPACHULA, CHIAPAS, TELEFONO 0196262 57572, LOS DIAS DE LUNES A VIERNES; CON EL SIGUIENTE HORARIO DE 9:00 A 15:00 HORAS. LA FORMA DE PAGO ES, EN EFECTIVO, CHEQUE DE CAJA O CERTIFICADO, PREVIA EXPEDICION POR PARTE DEL INSTITUTO DE LA ORDEN DE INGRESO RESPECTIVA. EN *compranet*, MEDIANTE LOS RECIBOS QUE GENERA EL SISTEMA.
 - EL IDIOMA EN QUE DEBERAN PRESENTARSE LAS PROPOSICIONES SERA: ESPAÑOL.
 - LA MONEDA EN QUE DEBERAN COTIZARSE LAS PROPOSICIONES SERA: PESO MEXICANO.
 - NO SE OTORGARA ANTICIPO.
- EL PAGO SE REALIZARA: MEDIANTE TRANSFERENCIAS ELECTRONICAS DE FONDOS CON ABONO EN LA CUENTA AUTORIZADA DEL PROVEEDOR A LOS TREINTA(30) DIAS NATURALES, CONTADOS A PARTIR DE LA ENTREGA DE LAS FACTURAS DEBIDAMENTE REQUISITADAS Y DE LA DOCUMENTACION CORRESPONDIENTE EN EL DEPARTAMENTO DE PRESUPUESTO, CONTABILIDAD Y EROGACIONES, SITO EN CARRETERA COSTERA Y ANILLO PERIFERICO SIN NUMERO EN TAPACHULA, CHIAPAS.
- NINGUNA DE LAS CONDICIONES ESTABLECIDAS EN LAS BASES DE LICITACION, ASI COMO LAS PROPOSICIONES PRESENTADAS POR LOS LICITANTES, PODRAN SER NEGOCIADAS.
- NO PODRAN PARTICIPAR LAS PERSONAS QUE SE ENCUENTREN EN LOS SUPUESTOS DEL ARTICULO 50 DE LA LEY DE ADQUISICIONES, ARRENDAMIENTOS Y SERVICIOS DEL SECTOR PUBLICO.

TAPACHULA, CHIS., A 1 DE JUNIO DE 2004.
 JEFE DELEGACIONAL DE SERVICIOS ADMINISTRATIVOS
 C.P. ESTHER ROJAS GARCIA
 RUBRICA.

(R.- 196132)

INSTITUTO MEXICANO DEL SEGURO SOCIAL

DELEGACION 2 NORESTE DEL D.F.
 JEFATURA DE SERVICIOS ADMINISTRATIVOS
 COORDINACION DE ABASTECIMIENTO
 LICITACIONES PUBLICAS
 CONVOCATORIA MULTIPLE No. 013

En observancia a la Constitución Política de los Estados Unidos Mexicanos en su artículo 134, y de conformidad con los artículos 26, 28 fracciones I, II inciso a y 29 de la Ley de Adquisiciones, Arrendamientos y Servicios del Sector Público, se convoca a los interesados en participar en las licitaciones de carácter nacional 22.0 ropa hospitalaria, 21.0 ropa contractual, 01.0 servicio integral de mezclas, 37.7 placas y fistoles e internacional 06.0 servicio integral de osteosíntesis y endoprótesis, para cubrir necesidades del 1 de julio al 31 de diciembre de 2004, de conformidad con lo siguiente:

22.0 Ropa hospitalaria (nacional)

No. de licitación	Costo de las bases (incluye el impuesto al Valor Agregado)	Fecha límite para adquirir bases	Junta de aclaraciones	Visita a instalaciones	Presentación de proposiciones y apertura técnica	Acto de apertura económica
00641188-041-04	\$857.00 Costo en compranET: \$780.00	9 de junio de 2004	9 de junio de 2004 10:00 horas	No habrá visita a instalaciones	15 de junio de 2004 10:00 horas	18 de junio de 2004 10:00 horas

Partida	Clave CABMS	Descripción	Cantidad	Unidad de medida
1	C750200000	010 0010 01 01 Bota para uso en quirofanos de polipropileno desechables de 35 g/m ² mínimo, termograbadas, impermeables, opacas, desechables cédula 37, paquete con 25 pares	81,068	Pza.
2	C750200000	030 0388 02 01 Colchón para cama clínica de múltiples posiciones e individual. Diseño: colchón de espuma de poliuretano de 27 kg/m ² , con dos ventilas en cada costado. Forro: tela ahulada, color: verde, código pantone 347U. Dimensiones: largo (a) 190 cm, ancho (b) 90 cm, espesor (c) 15 cm, de la orilla a cada ventila (d) 40 cm	5,238	Pza.
3	C750200000	080 5030 00 01 Sábana para colchoneta de piso. Diseño: forma rectangular, de una pieza, con dobladillo perimetral, dos emblemas del IMSS estampados en color verde oscuro, código pantone 561C. Tela 2: bramante, 65% poliéster, 35% algodón, acabado crudo (seleccionar esta opción cuando exista escasez de la tela 1, clave: 220.080.5022.00). Color: crudo. Dimensiones (considerando efectos de estabilidad): largo (a) 150 cm, ancho (b) 110	43,723	Pza.

4	C750200000	080 4991 01 01 Cobertor para cama hospitalaria. Diseño: forma rectangular con cenefa y costura de seguridad en el contorno de la prenda. Emblema IMSS estampado en color blanco tela: acrílico 100%, tejido plano color: verde, código pantone 343C. Dimensiones: largo (a) 215 cm, ancho (b) 150 cm, emblema del IMSS (c.d) 40 x 44 cm, cenefa (e) 2.5 cm	6,580	Pza.
5	C750200000	070 6618 01 01 Bata para aislamiento. Tipo: recta, larga. Cuello: redondo de resorte, tipo cardigan. Delantero: de una pieza con cinta para amarre unida al centro a la altura de la cintura. Espalda: de dos piezas y cintas para amarre a la altura del cuello y mitad de la espalda. Manga: recta, larga, de una pieza con puño de resorte tipo cardigan. Emblema del IMSS estampado en la parte superior izquierda en color verde oscuro, código pantone 561C. Tela 1: bramante, algodón 100%. Tela 2: bramante, 65% poliéster, 35% algodón (seleccionar esta opción cuando exista escasez de la tela 1). Color: verde agua, código pantone 333U. Talla extragrande, identificación de la talla: para la talla extragrande costura en la base de las prendas	14,988	Pza.

21.0 Ropa contractual y lois (segunda vuelta) (nacional)

No. de licitación	Costo de las bases (incluye el impuesto al Valor Agregado)	Fecha límite para adquirir bases	Junta de aclaraciones	Visita a instalaciones	Presentación de proposiciones y apertura técnica	Acto de apertura económica
00641188-042-04	\$857.00 Costo en compraNET: \$780.00	10 de junio de 2004	10 de junio de 2004 13:00 horas	No habrá visita a instalaciones	16 de junio de 2004 10:00 horas	21 de junio de 2004 10:00 horas

Partida	Clave CABMS	Descripción	Cantidad	Unidad de medida
1	C750200000	115 0155 03 01 Suéter largo de manga larga, femenino. Talla: mediana, tela: acrílico 100%, color/Cód. pantone: verde oscuro 19-5420 TP o TC. Logosímbolo del IMSS color: blanco. Tipo: recto a la altura de la cadera	4,209	Pza.
2	C750200000	115 0122 03 01 Suéter largo de manga larga, femenino. Talla: chica, tela: acrílico 100%, color/Cód. pantone: verde oscuro 19-5420 TP o TC. Logosímbolo del IMSS color: blanco. Tipo: recto a la altura de la cadera	2,924	Pza.
3	C750200000	115 0064 03 01 Suéter largo de manga larga, femenino. Talla: mediana, tela: acrílico 100%, color/Cód. pantone: verde agua 13-5414 TP o TC. Logosímbolo del IMSS color verde código pantone 561 C o 561 U. Tipo: recto a la altura de la cadera	1,022	Pza.
4	C750200000	115 0189 03 01 Suéter largo de manga larga, femenino. Talla: grande, tela: acrílico 100%, color/Cód. pantone: verde oscuro 19-5420 TP o TC. Logosímbolo del IMSS color: blanco. Tipo: recto a la altura de la cadera	1,000	Pza.
5	C750200000	125 4080 04 01 Camisola de manga larga, dos pantalones y corbata. Talla: mediana, tela: polilana, 55% poliéster 45% lana (camisola, dos pantalones y corbata), colores/Cód. pantone: beige 18-1018 TP o TC (dos pantalones), verde 19-0511 TP o TC (camisola y corbata)	43	Jgo.

06.0 Servicio integral de osteosíntesis y endoprótesis segunda vuelta (internacional)

No. de licitación	Costo de las bases (incluye el impuesto al Valor Agregado)	Fecha límite para adquirir bases	Junta de aclaraciones	Visita a instalaciones	Presentación de proposiciones y apertura técnica	Acto de apertura económica
00641188-043-04	\$857.00 Costo en compraNET: \$780.00	11 de junio de 2004	11 de junio de 2004 10:00 horas	No habrá visita a instalaciones	17 de junio de 2004 10:00 horas	22 de junio de 2004 10:00 horas
Partida	Clave	Descripción			Cantidad	Unidad de medida
1	C480000000	Servicio integral de osteosíntesis y endoprótesis			1	Serv.

01.0 Servicio integral de mezclas (nacional)

No. de licitación	Costo de las bases (incluye el impuesto al Valor Agregado)	Fecha límite para adquirir bases	Junta de aclaraciones	Visita a instalaciones	Presentación de proposiciones y apertura técnica	Acto de apertura económica
00641188-044-04	\$857.00 Costo en compraNET: \$780.00	11 de junio de 2004	11 de junio de 2004 14:00 horas	No habrá visita a instalaciones	17 de junio de 2004 14:00 horas	22 de junio de 2004 14:00 horas
Partida	Clave	Descripción			Cantidad	Unidad de medida
1	C840000000	Servicio integral de mezclas			1	Serv.

37.7 Placas y fístoles (nacional)

No. de licitación	Costo de las bases (incluye el impuesto al Valor Agregado)	Fecha límite para adquirir bases	Junta de aclaraciones	Visita a instalaciones	Presentación de proposiciones y apertura técnica	Acto de apertura económica
00641188-045-04	\$857.00 Costo en compraNET: \$780.00	15 de junio de 2004	15 de junio de 2004 14:00 horas	No habrá visita a instalaciones	21 de junio de 2004 14:00 horas	24 de junio de 2004 14:00 horas
Partida	Clave	Descripción			Cantidad	Unidad de medida
1	C720000000	Placa de reconocimiento			1,006	Pza.

2	C720000000	Fistoles de plata	567	Pza.
3	C720000000	Fistoles de oro	26	Pza.
4	C720000000	Monedas de plata	600	Pza.

Para todas las licitaciones:

- Se autorizó por el H. Comité Delegacional de Adquisiciones, Arrendamientos y Servicios, la reducción de plazos en la sexta sesión ordinaria con el acuerdo número 008/2004 de fecha 24 de marzo de 2004.
- Las bases de la licitación se encuentran disponibles para consulta y venta en Internet: <http://compranet.gob.mx>, o bien en avenida Ticomán número 639, colonia Barrio de la Laguna, código postal 07330, Gustavo A. Madero, D.F.; con el siguiente horario de 9:00 a 14:00 horas.
- La forma de pago es, en convocante, el pago deberá efectuarse en la Delegación 1 Noroeste, Subdelegación número 1 Magdalena de las Salinas, avenida Colector 15 y Río Bamba, colonia Magdalena de las Salinas, código postal 07760, Delegación Gustavo A. Madero, México, D.F., en la Delegación 2 Noreste del D.F., Subdelegación número 4, sita en la calle de Luna número 235, 3er. piso, colonia Guerrero, Delegación Cuauhtémoc, código postal 06300, México, D.F.; y/o en la Subdelegación número 5, calle Escuela Médico Militar número 14, colonia Centro, Delegación Cuauhtémoc, código postal 06720, México, D.F. En compraNET, mediante los recibos que genera el sistema, el precio de las bases ya incluye el impuesto al Valor Agregado.
- Los eventos licitatorios se llevarán a cabo en el teatro Rafael Solana, sito en avenida Colector 15 esquina avenida Instituto Politécnico Nacional sin número, colonia Magdalena de las Salinas, México, D.F.
- El idioma en que deberán presentarse las proposiciones será: español. La moneda en que deberán cotizarse las proposiciones será: moneda nacional.
- Lugar de entrega: LAB, en el almacén delegacional y/o en las unidades del ámbito delegacional de lunes a viernes, de 8:00 a 14:00 horas.
- Plazo de entrega: para todas las licitaciones según orden de reposición.
- Las condiciones de pago serán: los pagos se efectuarán en moneda nacional a los 30 días naturales, contados a partir de la fecha en que se presenten completos y debidamente requisitados los documentos comprobatorios en el Departamento Delegacional de Presupuesto, Contabilidad y Trámite de Erogaciones, de la Delegación 1 Noroeste del Distrito Federal, ubicado en avenida Instituto Politécnico Nacional número 5421, respectivamente.
- Ninguna de las condiciones contenidas en las bases de la licitación, así como en las proposiciones presentadas por los licitantes, serán negociadas.
- No podrán participar las personas que se encuentren en los supuestos del artículo 50 de la Ley de Adquisiciones, Arrendamientos y Servicios del Sector Público. Estas licitaciones aceptan proposiciones electrónicas.

MEXICO, D.F., A 1 DE JUNIO DE 2004.

TITULAR DE LA COORDINACION DE ABASTECIMIENTO DELEGACIONAL

RAFAEL ZARAZUA VELASCO

RUBRICA.

(R.- 196106)

INSTITUTO MEXICANO DEL SEGURO SOCIAL
OFICINA DE ADQUISICIONES DE LA DELEGACION ESTADO DE MEXICO ORIENTE
CONVOCATORIA 014

En observancia a la Constitución Política de los Estados Unidos Mexicanos en su artículo 134, y de conformidad con la Ley de Adquisiciones, Arrendamientos y Servicios del Sector Público, se convoca a los interesados en participar en la(s) licitación(es) para la contratación de bienes de consumo, de conformidad con lo siguiente: la licitación internacional es bajo la cobertura de los tratados de libre comercio vigentes con México.

Licitación pública nacional G.I.

No. de licitación	Costo de las bases	Fecha límite para adquirir bases	Junta de aclaraciones	Visita a instalaciones	Presentación de proposiciones y apertura técnica	Acto de apertura económica
00641216-035-04	\$1,089.00 Costo en compraNET: \$990.00	4/06/2004	4/06/2004 10:00 horas	No habrá visita a instalaciones	11/06/2004 10:00 horas	17/06/2004 10:00 horas

Partida	Clave CABMS	Descripción	Cantidad	Unidad de medida	Cantidad mínima	Cantidad máxima
1	C841600000	010 000 0530 0302 Propranolol	1,436	Envase	1,436	3,590
2	C841600000	010 000 0813 0202 Hidrocortisona	2,342	Envase	2,342	5,854
3	C841600000	010 000 1051 0501 Insulina humana	2,304	Envase	2,304	5,759
4	C841600000	010 000 1271 0201 Plantago psyllium	31,054	Envase	31,054	77,635
5	C841600000	010 000 1277 0301 Sodio fosfato t citrato	3,780	Envase	3,780	9,451

Licitación pública internacional G.I.

No. de licitación	Costo de las bases	Fecha límite para adquirir bases	Junta de aclaraciones	Visita a instalaciones	Presentación de proposiciones y apertura técnica	Acto de apertura económica
00641216-036-04	\$1,089.00 Costo en compraNET: \$990.00	9/06/2004	9/06/2004 10:00 horas	No habrá visita a instalaciones	16/06/2004 10:00 horas	21/06/2004 10:00 horas

Partida	Clave CABMS	Descripción	Cantidad	Unidad de medida	Cantidad mínima	Cantidad máxima
1	C841600000	010 000 1735 0301 Estreptocinasa	59	Envase	59	148
2	C841600000	010 000 2107 0201 Efedrina solución inyectable	7	Envase	7	18
3	C841600000	010 000 2129 0101 Amoxicilina/clavulanato	2,057	Envase	2,057	5,143
4	C841600000	010 000 2130 0101 Amoxicilina/clavulanato	1,052	Envase	1,052	2,631
5	C841600000	010 000 2242 0101 Carbón activado	3	Envase	3	8

• Esta licitación es bajo la cobertura de los tratados de libre comercio vigentes con México.

Licitación pública nacional, material curación

No. de licitación	Costo de las bases	Fecha límite para adquirir bases	Junta de aclaraciones	Visita a instalaciones	Presentación de proposiciones y apertura técnica	Acto de apertura económica
00641216-037-04	\$1,089.00 Costo en compraNET: \$990.00	4/06/2004	4/06/2004 14:00 horas	No habrá visita a instalaciones	11/06/2004 14:00 horas	17/06/2004 14:00 horas

Partida	Clave CABMS	Descripción	Cantidad	Unidad de medida	Cantidad mínima	Cantidad máxima
1	C480000008	Aguja hipodérmica	7,896	Caja	7,896	19,739
2	C480000008	Aguja hipodérmica	7,358	Caja	7,358	18,394
3	C480000008	Aguja hipodérmica	420	Caja	420	1,049
4	C480000008	Aguja hipodérmica	1,011	Caja	1,011	2,529
5	C480000008	Aguja hipodérmica	978	Caja	978	2,446

- La reducción al plazo de presentación y apertura de propuestas fue autorizada por el Comité de Adquisiciones, Arrendamientos y Servicios, el día 23 de abril de 2004.
- Las bases de las licitaciones se encuentran disponibles para consulta y venta en Internet: <http://compranet.gob.mx> o bien en calzada Vallejo número 675, colonia Magdalena de las Salinas, código postal 07760, Gustavo A. Madero, Distrito Federal, teléfono 55 67 96 56, los días de lunes a viernes, con el siguiente horario de 8:30 a 15:00 horas.
- La forma de pago es, en efectivo, cheque certificado o de caja a nombre del Instituto, pago en la Subdelegación Tlalnepanitla, sita en Gustavo Baz esquina Filiberto Gómez, en compraNET, mediante los recibos que genera el sistema.
- Las juntas de aclaraciones se llevarán a cabo en el día y hora señalados en cada licitación, en la oficina de adquisiciones de la Delegación Estado de México Oriente, ubicada en calzada Vallejo número 675, colonia Magdalena de las Salinas, código postal 07760, Gustavo A. Madero, Distrito Federal y en Internet en <http://compranet.gob.mx>.
- Los licitantes, a su elección, podrán presentar sus proposiciones por medios remotos de comunicación electrónica.
- El acto de presentación de proposiciones y apertura de la(s) propuesta(s) técnica(s) se efectuarán en el día y hora señalados en cada licitación, en el mismo lugar y en Internet en la misma dirección.
- La apertura de las propuestas económicas se efectuarán en el día y hora señalados en cada licitación, en el mismo lugar y en Internet en la misma dirección.
- El idioma en que deberán presentarse las proposiciones será: español.
- La moneda en que deberán cotizarse las proposiciones será: peso mexicano.
- No se otorgará anticipo.
- Lugar de entrega: almacén delegacional Vallejo y/o unidades hospitalarias, los días de lunes a viernes, en el horario de entrega de 9:00 a 16:00 horas.
- Plazo de entrega: del 1 de julio al 31 de diciembre de 2004.
- El pago se realizará: a los 30 días, contados a partir de la presentación de la documentación completa en el Departamento de Presupuesto, Contabilidad y Erogaciones Delegacional.
- Ninguna de las condiciones establecidas en las bases de licitación, así como las proposiciones presentadas por los licitantes, podrán ser negociadas.
- No podrán participar las personas que se encuentren en los supuestos del artículo 50 de la Ley de Adquisiciones, Arrendamientos y Servicios del Sector Público.

MEXICO, D.F., A 1 DE JUNIO DE 2004.
 COORDINADOR DE ABASTECIMIENTO DELEGACIONAL
 C.P. ALBERTO SAMPEDRO LOPEZ
 RUBRICA.

(R.- 196110)

INSTITUTO MEXICANO DEL SEGURO SOCIAL
 OFICINA DE ADQUISICIONES DE LA DELEGACION SONORA
 LICITACION PUBLICA INTERNACIONAL
 CONVOCATORIA 019
 SEGUNDA CONVOCATORIA

EN OBSERVANCIA A LA CONSTITUCION POLITICA DE LOS ESTADOS UNIDOS MEXICANOS EN SU ARTICULO 134, Y DE CONFORMIDAD CON LOS ARTICULOS 26 FRACCION I, 27, 28 FRACCION II INCISO B), 31, 32, 33, 34, 35 Y 37 DE LA LEY DE ADQUISICIONES, ARRENDAMIENTOS Y SERVICIOS DEL SECTOR PUBLICO, SE CONVOCA A LOS INTERESADOS EN PARTICIPAR EN LA(S) LICITACION(ES) PARA LA CONTRATACION DE ADQUISICION DE EQUIPO MEDICO DE ALTA ESPECIALIDAD PARA UNIDADES HOSPITALARIAS DEL ESTADO DE SONORA, DE CONFORMIDAD CON LO SIGUIENTE:

No. DE LICITACION	COSTO DE LAS BASES	FECHA LIMITE PARA ADQUIRIR BASES	JUNTA DE ACLARACIONES	VISITA A INSTALACIONES	PRESENTACION DE PROPOSICIONES Y APERTURA TECNICA	ACTO DE APERTURA ECONOMICA
00641192-023-04	COSTO EN CONVOCANTE: \$1,937.76	16/06/2004	16/06/2004 11:00 HORAS	NO HABRA VISITA A INSTALACIONES	22/06/2004 10:00 HORAS	29/06/2004 10:00 HORAS
	COSTO EN compranET: \$1,761.60					

PARTIDA	CLAVE CABMS	DESCRIPCION	CANTIDAD	UNIDAD DE MEDIDA
1	1060400000	531 292 0019-FONODETECTOR DE LATIDOS FETALES	25	EQUIPO
2	1060400000	533 119 0511-BAÑO CON MOTOR PARA CIRCULAR AGUA EN FORMA CONTINUA	1	PIEZA
3	1060400000	533 342 1351-EXTRACTOR DE PLASMA	2	PIEZA
4	1060400000	533 622 0925-MICROSCOPIO PARA TRABAJO DE RUTINA DE CAMPO CLARO	2	PIEZA
5	1060400000	533 769 0050-RECOLECTOR DE SANGRE	3	PIEZA

- LAS BASES DE LA LICITACION SE ENCUENTRAN DISPONIBLES PARA CONSULTA Y VENTA EN INTERNET: <http://compranet.gob.mx> O BIEN EN PROLONGACION HIDALGO Y HUISAGUAY SIN NUMERO, COLONIA BELLA VISTA, CODIGO POSTAL 85130, CAJEME, SONORA, TELEFONO 01(644) 4144061, LOS DIAS DE LUNES A VIERNES, CON EL SIGUIENTE HORARIO DE 8:00 A 13:00 HORAS.
- LA FORMA DE PAGO ES, EFECTIVO, CHEQUE DE CAJA, CERTIFICADO A NOMBRE DEL INSTITUTO MEXICANO DEL SEGURO SOCIAL, EN compranET, MEDIANTE LOS RECIBOS QUE GENERA EL SISTEMA.
- LA JUNTA DE ACLARACIONES SE LLEVARA A CABO EL DIA 16 DE JUNIO DE 2004 A LAS 11:00 HORAS, EN EL AULA DE LA COORDINACION DE ABASTECIMIENTO Y EQUIPAMIENTO DEL HOSPITAL DE ESPECIALIDADES NUMERO 2 C.M.N.NO, UBICADA EN PROLONGACION HIDALGO Y HUISAGUAY SIN NUMERO, COLONIA BELLA VISTA, CODIGO POSTAL 85130, CAJEME, SONORA.
- LOS LICITANTES, A SU ELECCION, PODRAN PRESENTAR SUS PROPOSICIONES POR MEDIOS REMOTOS DE COMUNICACION ELECTRONICA.

- LOS LICITANTES, A SU ELECCION, PODRAN ENVIAR SUS PROPOSICIONES A TRAVES DE MENSAJERIA, DEBIENDO ESTAR EN ESTA COORDINACION DE ABASTECIMIENTO Y EQUIPAMIENTO ANTES DE LAS 10:00 HORAS DEL DIA 22 DE JUNIO DE 2004, SITA EN PROLONGACION HIDALGO Y HUISAGUAY SIN NUMERO, COLONIA BELLA VISTA, CODIGO POSTAL 85130, CAJEME, SONORA.
- EL ACTO DE PRESENTACION DE PROPOSICIONES Y APERTURA DE LA(S) PROPUESTA(S) TECNICA(S) SE EFECTUARA EL DIA 22 DE JUNIO DE 2004 A LAS 10:00 HORAS, EN EL AULA DE LA COORDINACION DE ABASTECIMIENTO Y EQUIPAMIENTO DEL HOSPITAL DE ESPECIALIDADES NUMERO 2 C.M.N.NO, PROLONGACION HIDALGO Y HUISAGUAY SIN NUMERO, COLONIA BELLA VISTA, CODIGO POSTAL 85130, CAJEME, SONORA.
- LA APERTURA DE LA PROPUESTA ECONOMICA SE EFECTUARA EL DIA 29 DE JUNIO DE 2004 A LAS 10:00 HORAS, EN EL AULA DE LA COORDINACION DE ABASTECIMIENTO Y EQUIPAMIENTO DEL HOSPITAL DE ESPECIALIDADES NUMERO 2 C.M.N.NO, PROLONGACION HIDALGO Y HUISAGUAY SIN NUMERO, COLONIA BELLA VISTA, CODIGO POSTAL 85130, CAJEME, SONORA.
- EL IDIOMA EN QUE DEBERAN PRESENTARSE LAS PROPOSICIONES SERA: ESPAÑOL.
- LA MONEDA EN QUE DEBERAN COTIZARSE LAS PROPOSICIONES SERA: PESO MEXICANO.
- NO SE OTORGARA ANTICIPO.
- LUGAR DE ENTREGA: UNIDADES MEDICAS DESCRIPTAS EN LAS BASES DE LICITACION, LOS DIAS DE LUNES A VIERNES, EN EL HORARIO DE ENTREGA DE 9:00 A 15:00 HORAS.
- PLAZO DE ENTREGA: A PARTIR DE LA SUSCRIPCION DEL CONTRATO Y HASTA 70 DIAS DESPUES.
- EL PAGO SE REALIZARA: 30 DIAS NATURALES POSTERIORES A LA PRESENTACION DE LA DOCUMENTACION COMPROBATORIA EN EL DEPARTAMENTO DE PRESUPUESTO, CONTABILIDAD Y EROGACIONES DELEGACIONAL.
- NINGUNA DE LAS CONDICIONES ESTABLECIDAS EN LAS BASES DE LICITACION, ASI COMO LAS PROPOSICIONES PRESENTADAS POR LOS LICITANTES, PODRAN SER NEGOCIADAS.
- NO PODRAN PARTICIPAR LAS PERSONAS QUE SE ENCUENTREN EN LOS SUPUESTOS DEL ARTICULO 50 DE LA LEY DE ADQUISICIONES, ARRENDAMIENTOS Y SERVICIOS DEL SECTOR PUBLICO.
- LOS PARTICIPANTES PODRAN PRESENTAR POR ESCRITO SU INCONFORMIDAD, EN TERMINOS DE LO DISPUESTO EN EL ARTICULO 65 DE LA LEY DE ADQUISICIONES, ARRENDAMIENTOS Y SERVICIOS DEL SECTOR PUBLICO, ANTE LA CONTRALORIA INTERNA DEL INSTITUTO MEXICANO DEL SEGURO SOCIAL, DEPENDIENTE DE LA SECRETARIA DE LA FUNCION PUBLICA, DIRECTAMENTE EN LA COORDINACION DE RESPONSABILIDADES E INCONFORMIDADES, CUYAS OFICINAS SE UBICAN EN MELCHOR OCAMPO NUMERO 479, 5o. PISO, COLONIA NUEVA ANZURES, CODIGO POSTAL 11590, DELEGACION MIGUEL HIDALGO, MEXICO, D.F.

CAJEME, SON., A 1 DE JUNIO DE 2004.
DELEGADO ESTATAL
ING. MAURILIO ACUÑA ROMERO
RUBRICA.

(R.- 196109)

INSTITUTO MEXICANO DEL SEGURO SOCIAL
OFICINA DE ADQUISICIONES DE LA DELEGACION EN BAJA CALIFORNIA NORTE
LICITACIONES PUBLICAS NACIONALES
CONVOCATORIA 020
SEGUNDA CONVOCATORIA

En observancia a la Constitución Política de los Estados Unidos Mexicanos en su artículo 134, y de conformidad con la Ley de Adquisiciones, Arrendamientos y Servicios del Sector Público, se convoca a los interesados en participar en las licitaciones para la contratación del servicio de traslado de derechohabientes y familiares (vía terrestre) y servicio de traslado de cadáveres, de conformidad con lo siguiente:

No. de licitación	Costo de las bases	Fecha límite para adquirir bases	Junta de aclaraciones	Presentación de proposiciones y apertura técnica	Acto de apertura económica
00641199-023-04	\$1,065.76 Costo en compraNET: \$968.88	10/06/2004	10/06/2004 10:00 horas	16/06/2004 10:00 horas	18/06/2004 10:00 horas

Partida	Clave CABMS	Descripción	Unidad de medida	Cantidad mínima	Cantidad máxima	Presupuesto mínimo	Presupuesto máximo
1	C811005000	Traslado de derechohabientes y familiares vía terrestre zona médica Mexicali	Servicio	1	2	560,000.00	1'400,000.00
2	C811005000	Traslado de derechohabientes y familiares vía terrestre zona médica Tijuana	Servicio	1	2	116,666.00	291,666.00
3	C811005000	Traslado de derechohabientes y familiares zona médica San Luis Río Colorado, Son.	Servicio	1	2	288,470.00	721,175.00
4	C811005000	Traslado de derechohabientes y familiares vía terrestre zona médica Ensenada	Servicio	1	2	561,550.00	1'403,873.00

- Las bases de la licitación se encuentran disponibles para consulta y venta en Internet: <http://compranet.gob.mx> o bien en avenida Zaragoza y Calle G sin número, 2o. piso, colonia Nueva, código postal 21100, Mexicali, Baja California, teléfonos 686 555-5084 y 555-5041, los días del 1 al 10 de junio de 2004, con el siguiente horario de 8:00 a 14:00 horas.
- La forma de pago es, en efectivo, cheque de caja o cheque certificado a favor del Instituto Mexicano del Seguro Social y el pago se efectuará en la Subdelegación Metropolitana, sita en calzada Cuauhtémoc número 100, colonia Aviación, código postal 21230, Mexicali, B.C. En compraNET, mediante los recibos que genera el sistema.

- La junta de aclaraciones se llevará a cabo el día 10 de junio de 2004 a las 10:00 horas, en la Coordinación Delegacional de Abastecimiento, Departamento de Planeación y Adquisiciones, oficina de adquisiciones, ubicada en avenida Zaragoza y Calle G sin número, 2o. piso, colonia Nueva, código postal 21100, Mexicali, Baja California.
- El acto de presentación de proposiciones y apertura de la(s) propuesta(s) técnica(s) se efectuará el día 16 de junio de 2004 a las 10:00 horas, en la Coordinación Delegacional de Abastecimiento, Departamento de Planeación y Adquisiciones, oficina de adquisiciones, avenida Zaragoza y Calle G sin número, 2o. piso, colonia Nueva, código postal 21100, Mexicali, Baja California.
- La apertura de la propuesta económica se efectuará el día 18 de junio de 2004 a las 10:00 horas, en la Coordinación Delegacional de Abastecimiento, Departamento de Planeación y Adquisiciones, oficina de adquisiciones, avenida Zaragoza y Calle G sin número, 2o. piso, colonia Nueva, código postal 21100, Mexicali, Baja California.
- El idioma en que deberán presentarse las proposiciones será: español.
- La moneda en que deberán cotizarse las proposiciones será: peso mexicano.
- No se otorgará anticipo.
- Lugar de entrega: de acuerdo a lo indicado en las bases de licitación; los días: de acuerdo a lo indicado en la bases de licitación; en el horario de entrega: de acuerdo a lo indicado en las bases de licitación.
- Plazo de entrega: de acuerdo a lo indicado en las bases de licitación.
- El pago se realizará: se efectuará por quincena vencida dentro de los quince días naturales contados a partir de la fecha de presentación de la factura y de las constancias que acrediten los traslados, debidamente firmadas y selladas para revisión y trámite de pago en el Departamento Delegacional de Presupuesto, Contabilidad y Erogaciones, de las unidades de apoyo que corresponda.
- Ninguna de las condiciones establecidas en las bases de licitación, así como las proposiciones presentadas por los licitantes, podrán ser negociadas.
- No podrán participar las personas que se encuentren en los supuestos del artículo 50 de la Ley de Adquisiciones, Arrendamientos y Servicios del Sector Público.

No. de licitación	Costo de las bases	Fecha límite para adquirir bases	Junta de aclaraciones	Presentación de proposiciones y apertura técnica	Acto de apertura económica
00641199-024-04	\$1,065.76 Costo en compraNET: \$968.88	10/06/2004	10/06/2004 12:00 horas	16/06/2004 12:00 horas	18/06/2004 12:00 horas

Partida	Clave CABMS	Descripción	Unidad de medida	Cantidad mínima	Cantidad máxima	Presupuesto mínimo	Presupuesto máximo
1	C811000000	Traslado de cadáveres zona médica Mexicali	Servicio	1	2	84,000.00	210,000.00
2	C811000000	Traslado de cadáveres zona médica Tijuana	Servicio	1	2	50,400.00	126,000.00
3	C811000000	Traslado de cadáveres zona médica San Luis Río Colorado, Son.	Servicio	1	2	2,164.00	5,410.00
4	C811000000	Traslado de cadáveres zona médica Ensenada	Servicio	1	2	15,680.00	39,200.00

- Las bases de la licitación se encuentran disponibles para consulta y venta en Internet: <http://compranet.gob.mx> o bien en Zaragoza y Calle G sin número, 2o. piso, colonia Nueva, código postal 21100, Mexicali, Baja California, teléfonos 686 555-5084 y 555-5041, los días del 1 al 10 de junio de 2004; con el siguiente horario de 8:00 a 14:00 horas.
- La forma de pago es, en efectivo, cheque de caja o certificado, a favor del Instituto Mexicano del Seguro Social y el pago se efectuará en la Subdelegación Metropolitana, sita en caizada Cuauhtémoc número 100, colonia Aviación, código postal 21230, Mexicali, B.C. En compranET, mediante los recibos que genera el sistema.
- La junta de aclaraciones se llevará a cabo el día 10 de junio de 2004 a las 12:00 horas, en la Coordinación Delegacional de Abastecimiento, Departamento de Planeación y Adquisiciones, oficina de adquisiciones, ubicada en avenida Zaragoza y Calle G sin número, 2o. piso, colonia Nueva, código postal 21100, Mexicali, Baja California.
- El acto de presentación de proposiciones y apertura de la(s) propuesta(s) técnica(s) se efectuará el día 16 de junio de 2004 a las 12:00 horas, en la Coordinación Delegacional de Abastecimiento, Departamento de Planeación y Adquisiciones, oficina de adquisiciones, avenida Zaragoza y Calle G sin número, 2o. piso, colonia Nueva, código postal 21100, Mexicali, Baja California.
- La apertura de la propuesta económica se efectuará el día 18 de junio de 2004 a las 12:00 horas, en la Coordinación Delegacional de Abastecimiento, Departamento de Planeación y Adquisiciones, oficina de adquisiciones, avenida Zaragoza y Calle G sin número, 2o. piso, colonia Nueva, código postal 21100, Mexicali, Baja California.
- El idioma en que deberán presentarse las proposiciones será: español.
- La moneda en que deberán cotizarse las proposiciones será: peso mexicano.
- No se otorgará anticipo.
- Lugar de entrega: de acuerdo a lo indicado en las bases de licitación; los días: de acuerdo a lo indicado en las bases de licitación; en el horario de entrega: de acuerdo a lo indicado en las bases de licitación.
- Plazo de entrega: de acuerdo a lo indicado en las bases de licitación.
- El pago se realizará: las facturas correspondientes se liquidarán por mes de calendario vencido, precisamente dentro de los 15 días naturales del mes siguiente, contados a partir de haberse recibido la documentación debidamente requisitada para su trámite de pago en el Departamento de Presupuesto, Contabilidad y Erogaciones, así como en los de las unidades de apoyo que corresponda.
- Ninguna de las condiciones establecidas en las bases de licitación, así como las proposiciones presentadas por los licitantes, podrán ser negociadas.
- No podrán participar las personas que se encuentren en los supuestos del artículo 50 de la Ley de Adquisiciones, Arrendamientos y Servicios del Sector Público.

MEXICALI, B.C., A 1 DE JUNIO DE 2004.

DELEGADO REGIONAL

C.P. JOSE FORTUNATO ALVAREZ ENRIQUEZ
RUBRICA.

(R.- 196111)

INSTITUTO MEXICANO DEL SEGURO SOCIAL
 OFICINA DE ADQUISICIONES DE LA DELEGACION ESTATAL EN NAYARIT
NOTA ACLARATORIA O AVISO MODIFICATORIO

CONVOCATORIA
010
NOTA
1

FECHA DE PUBLICACION DE LA CONVOCATORIA
18/05/2004
No. DE REGISTRO EN DIARIO OFICIAL
R - 195445

No. DE LICITACION
641189-016-04

UBICACION DEL DOCUMENTO	DICE:	DEBE DECIR:
TITULO DE LA LICITACION 00641189-016-04	LICITACION PUBLICA NACIONAL 00641189-016-04	LICITACION PUBLICA INTERNACIONAL BAJO TRATADOS 00641189-016-04
FECHA LIMITE PARA ADQUIRIR BASES	28/05/2004	9/06/2004
JUNTA DE ACLARACIONES	27/05/2004 A LAS 9:00 HRS.	8/06/2004 A LAS 9:00 HRS.
PRESENTACION DE PROPOSICIONES Y APERTURA TECNICA	3/06/2004 A LAS 9:00 HRS.	15/06/2004 A LAS 9:00 HRS.
ACTO DE APERTURA ECONOMICA	8/06/2004 A LAS 13:00 HRS.	18/06/2004 A LAS 9:00 HRS.

No. DE LICITACION
641189-017-04

UBICACION DEL DOCUMENTO	DICE:	DEBE DECIR:
TITULO DE LA LICITACION 00641189-017-04	LICITACION PUBLICA INTERNACIONAL 00641189-017-04	LICITACION PUBLICA NACIONAL 00641189-017-04

TEPIC, NAY., A 1 DE JUNIO DE 2004.
 COORDINADORA DELEGACIONAL DE ABASTECIMIENTO
LIC. MARIA EVELIA SAMANIEGO HERNANDEZ
 RUBRICA.

(R.- 196133)

FONDO NACIONAL DE FOMENTO AL TURISMO
SUBDIRECCIÓN DE TECNOLOGÍA Y MATERIALES
CONVOCATORIA 008

En observancia a la Constitución Política de los Estados Unidos Mexicanos en su artículo 134, y de conformidad con la Ley de Adquisiciones, Arrendamientos y Servicios del Sector Público, se convoca a los interesados en participar en la licitación para la contratación del servicio integral de comunicación para las oficinas centrales y los desarrollos regionales de FONATUR (telefonía local; telefonía de larga distancia y redes privadas virtuales), de conformidad con lo siguiente:

Licitación pública nacional 21160001-008-04

Costo de las bases	Fecha límite para adquirir bases	Junta de aclaraciones	Visita a instalaciones	Presentación de proposiciones y apertura técnica	Acto de apertura económica
\$970.00 Costo en compraNET: \$880.00	15/06/2004	14/06/2004 11:00 horas	7/06/2004 al 11/06/2004	21/06/2004 11:00 horas	24/06/2004 11:00 horas

Partida	Clave CABMS	Descripción	Cantidad	Unidad de medida
1	C811005000	Telefonía local	1	Servicio
2	C811005000	Telefonía de larga distancia	1	Servicio
3	C811005000	Redes privadas virtuales	1	Servicio

- Las bases de la licitación se encuentran disponibles para consulta y venta en Internet: <http://compranet.gob.mx> o bien en Tecoyotitla número 100, planta baja, colonia Florida, código postal 01030, Alvaro Obregón, Distrito Federal, teléfono 54 48 43 07, los días del 1 al 15 de junio de 2004; con el siguiente horario de 9:00 a 13:00 horas.
- La forma de pago es, en la oficina de la convocante mediante efectivo, cheque certificado o de caja a favor del Fondo Nacional de Fomento al Turismo (FONATUR), en la Subgerencia de Ingresos, ubicada en Tecoyotitla número 100, planta baja, colonia Florida, código postal, 01030, México, D.F. En compraNET, mediante los recibos que genera el sistema.
- La junta de aclaraciones se llevará a cabo el día 14 de junio de 2004 a las 11:00 horas, en la sala de licitaciones de la Gerencia de Adquisiciones y Administración de Bienes Muebles, ubicada en Tecoyotitla número 100, planta baja, colonia Florida, código postal 01030, Alvaro Obregón, Distrito Federal.
- Los licitantes, a su elección, podrán presentar sus proposiciones por medios remotos de comunicación electrónica.
- El acto de presentación de proposiciones y apertura de las propuestas técnicas se efectuará el día 21 de junio de 2004 a las 11:00 horas, en la sala de licitaciones de la Gerencia de Adquisiciones y Administración de Bienes Muebles, ubicada en Tecoyotitla número 100, planta baja, colonia Florida, código postal 01030, Alvaro Obregón, Distrito Federal.
- La apertura de la propuesta económica se efectuará el día 24 de junio de 2004 a las 11:00 horas, en la sala de licitaciones de la Gerencia de Adquisiciones y Administración de Bienes Muebles, ubicada en Tecoyotitla número 100, planta baja, colonia Florida, código postal 01030, Alvaro Obregón, Distrito Federal.
- El idioma en que deberán presentarse las proposiciones será: español.
- La moneda en que deberán cotizarse las proposiciones será: peso mexicano.
- No se otorgará anticipo.
- Lugar de prestación de los servicios: oficinas centrales de FONATUR y en los desarrollos regionales de FONATUR, ubicados en Cancún, Q. Roo; Ixtapa, Gro.; Huatulco, Oax., Loreto y Los Cabos, B.C.S.
- Periodo de prestación de los servicios: del 1 de septiembre al 31 de diciembre de 2004 y del 1 de enero de 2005 al 31 de diciembre de 2008 (los ejercicios 2005, 2006, 2007 y 2008, quedarán sujetos a disponibilidad presupuestal).
- El pago se realizará: de acuerdo a bases.
- Ninguna de las condiciones establecidas en las bases de licitación, así como las proposiciones presentadas por los licitantes, podrán ser negociadas.
- No podrán participar las personas que se encuentren en los supuestos del artículo 50 de la Ley de Adquisiciones, Arrendamientos y Servicios del Sector Público.

MEXICO, D.F., A 1 DE JUNIO DE 2004.
 SUBDIRECTOR DE TECNOLOGIA Y MATERIALES
ING. RAFAEL VEGA HERRERA
 RUBRICA.

(R.- 196257)

FONDO NACIONAL DE FOMENTO AL TURISMO
GERENCIA DE COORDINACION REGIONAL
CONVOCATORIA 010

En observancia a la Constitución Política de los Estados Unidos Mexicanos en su artículo 134, y de conformidad con la Ley de Obras Públicas y Servicios Relacionados con las Mismas, se convoca a los interesados en participar en la licitación para la contratación del reequipamiento electromecánico de las PTAR Pok-Ta-Pok, Gucumatz y El Rey; en Cancún, Q. Roo, de conformidad con lo siguiente:

Licitación pública nacional

Número de licitación 21160006-010-04

Costo de las bases	Fecha límite para adquirir las bases	Junta de aclaraciones	Visita al lugar de los trabajos	Presentación de proposiciones y apertura técnica	Acto de apertura económica
En la convocante: \$2,000.00 En compraNET: \$1,400.00	15/06/2004 Hasta las 13:00 horas	11/06/2004 14:00 horas	11/06/2004 13:00 horas	21/06/2004 9:00 horas	29/06/2004 9:00 horas

Clave FSC (CCAOP)	Descripción general de la obra	Fecha de inicio	Plazo de ejecución	Capital contable requerido
1020404	Conservación o mantenimiento de planta de tratamiento de aguas residuales	20/08/2004	180 días naturales	\$782,600.00

- Las bases de la licitación se encuentran disponibles para consulta y venta en Internet: <http://compranet.gob.mx> o bien en Tecoyotilla número 100, piso 2, colonia Florida, código postal 01030, Delegación Alvaro Obregón, Distrito Federal, teléfonos 5448-4322, 5448-4392 y 5448-4200, extensión 4564, los días del 1 al 15 de junio de 2004, con el siguiente horario de 9:00 a 13:00 horas. La forma de pago es, mediante efectivo, cheque de caja, certificado o giro bancario a nombre de Fonatur. En compraNET, mediante los recibos que genera el sistema. Los licitantes podrán revisar estas bases previamente a su pago.
- La visita al lugar de los trabajos se llevará a cabo el día 11 de junio de 2004 a las 13:00 horas, el lugar de reunión será en las oficinas regionales de la convocante, en avenida Nader y Cobá sin número, Cancún, Municipio de Benito Juárez, Quintana Roo, código postal 77500.
- La junta de aclaraciones se llevará a cabo el día 11 de junio de 2004 a las 14:00 horas, en las oficinas regionales de la convocante de Cancún, ubicadas en avenida Nader y Cobá sin número, Municipio de Benito Juárez, Quintana Roo, código postal 77500.
- Los licitantes, a su elección, podrán presentar sus proposiciones por medios remotos de comunicación electrónica.
- El acto de presentación de proposiciones y apertura de las propuestas técnicas se efectuará el día 21 de junio de 2004 a las 9:00 horas, en México, D.F., Tecoyotilla número 100, piso 2, colonia Florida, código postal 01030, Delegación Alvaro Obregón, Distrito Federal.
- La apertura de las propuestas económicas se efectuará el día 29 de junio de 2004 a las 9:00 horas, en México, D.F., Tecoyotilla número 100, piso 2, colonia Florida, código postal 01030, Delegación Alvaro Obregón, Distrito Federal.
- Ubicación de la obra: Cancún, Q. Roo.
- El idioma en que deberán presentarse las proposiciones será: español.
- La moneda en que deberán cotizarse las proposiciones será: peso mexicano.
- No se podrán subcontratar partes de la obra.
- Se otorgará un anticipo para inicio de los trabajos y compra de materiales de 30%, únicamente para el primer ejercicio presupuestal. No se otorgará anticipo para el segundo ejercicio presupuestal.
- La experiencia y capacidad técnica y financiera que deberán acreditar los interesados consiste en: demostrar la experiencia o capacidad técnica del licitante y/o de su personal en trabajos similares a los convocados y contar con el capital contable mínimo antes indicado.
- Los requisitos generales que deberán acreditar los interesados son: cubrir en el plazo establecido el pago de las bases de licitación y presentar copia del comprobante, así como de los documentos siguientes: 1. Última declaración fiscal anual presentada o últimos estados financieros anuales auditados (dictaminados) con sus anexos. 2. Acta constitutiva y modificaciones, en su caso. 3. Poder para actos de

- administración del representante de la empresa quien firmará la propuesta y, en su caso, el contrato.
4. Curriculum vitae del licitante y del personal que propone para la ejecución y administración de los trabajos.
5. Relación de los contratos que haya celebrado o tenga en vigor en los que sea comprobable la participación del licitante y de su personal en trabajos similares a los convocados en cuanto a monto y complejidad.
6. Las personas que deseen participar a través de convenios de asociación deberán cubrir los requisitos por cada uno de los asociados, debiendo manifestarlo por escrito.
- Los criterios generales para la adjudicación del contrato serán: cumplir los requisitos solicitados en la convocatoria y en las bases de licitación. La convocante al hacer la evaluación de las proposiciones verificará que las mismas incluyan la información y documentación en la forma y términos solicitados en dichas bases de la licitación. Una vez realizada la evaluación de las proposiciones, el contrato se adjudicará a la persona que presente la oferta solvente más baja y reúna las condiciones legales, técnicas y económicas requeridas y garantice satisfactoriamente el cumplimiento de las obligaciones respectivas.
 - Las condiciones de pago son: una vez presentadas las garantías de anticipo y cumplimiento del contrato en forma satisfactoria a la convocante, el importe del anticipo ofrecido para el primer ejercicio será puesto a disposición del licitante ganador con antelación a la fecha para inicio de los trabajos y la obra ejecutada se pagará mediante estimaciones a pagar dentro de un plazo no mayor a 20 días naturales, contados a partir de la fecha en que sean autorizadas por el residente de obra de que se trate.
 - Ninguna de las condiciones establecidas en las bases de licitación, así como las proposiciones presentadas por los licitantes, podrán ser negociadas.
 - No podrán participar las personas que se encuentren en los supuestos del artículo 51 de la Ley de Obras Públicas y Servicios Relacionados con las Mismas.

MEXICO, D.F., A 1 DE JUNIO DE 2004.
DIRECTOR ADJUNTO DE DESARROLLO
ING. ENRIQUE HORCASITAS MANJARREZ
RUBRICA.

(R.- 196130)

**BANCO NACIONAL DE OBRAS
Y SERVICIOS PUBLICOS, S.N.C.**
FIDEICOMISO 2003 FONDO DE DESASTRES NATURALES
LICITACION PUBLICA INTERNACIONAL No. 06320036-001-04
AVISO DE CANCELACION

En relación con la convocatoria 001 de la licitación pública internacional que se publicó en el Diario Oficial de la Federación el martes 13 de abril de 2004, integrado por dos secciones y que se ubicó en las páginas 91 y 92 de la Segunda Sección, bajo la referencia (R.- 193902), informamos lo siguiente:

En el acto de entrega de apertura de propuestas económicas, notificamos que el titular del Área de Responsabilidades del Órgano Interno de Control en el Banco Nacional de Obras y Servicios Públicos, S.N.C., mediante oficio número 06/320/AR203/2004, de fecha 6 de mayo de 2004, ordenó la suspensión del presente procedimiento licitatorio, hasta que dicha autoridad informe por escrito a la convocante del levantamiento de esta medida cautelar. Lo anterior, atento a lo dispuesto por el artículo 68 de la Ley de Adquisiciones, Arrendamientos y Servicios del Sector Público y 73 de su Reglamento, así como en el numeral 23 de las bases de licitación correspondiente.

En relación con dicha suspensión, informamos que con fecha 18 de mayo de 2004, el titular del Área de Responsabilidades del Órgano Interno de Control en el Banco Nacional de Obras y Servicios Públicos, S.N.C., declaró la nulidad total del procedimiento de la citada licitación pública internacional número 06320036-001-04. Lo anterior se hace del conocimiento para los efectos legales conducentes.

MEXICO, D.F., A 26 DE MAYO DE 2004.
DELEGADO FIDUCIARIO
LIC. JULIO GODINEZ CORTES
RUBRICA.

(R.- 196093)

BANCO NACIONAL DEL EJERCITO, FUERZA AEREA Y ARMADA, S.N.C.
 GERENCIA DE ADQUISICIONES Y CONTROL DE ACTIVO
 LICITACION PUBLICA INTERNACIONAL
 CONVOCATORIA 007

En observancia a la Constitución Política de los Estados Unidos Mexicanos en su artículo 134, y de conformidad con la Ley de Adquisiciones, Arrendamientos y Servicios del Sector Público, se convoca a los interesados en participar en la(s) licitación(es) para la actualización de licencias de antivirus y seguridad, de conformidad con lo siguiente:

No. de licitación	Costo de las bases	Fecha límite para adquirir bases	Junta de aclaraciones	Visita a instalaciones	Presentación de proposiciones y apertura técnica	Acto de apertura económica
06325001-008-04	\$880.00 Costo en compraNET: \$600.00	16/06/2004	16/06/2004 10:00 horas	No habrá visita a instalaciones	23/06/2004 10:00 horas	28/06/2004 10:00 horas

Partida	Clave CABMS	Descripción	Cantidad	Unidad de medida
1	C870000022	Sistemas operativos (antivirus enterprise edition 9.0)	1,000	Licencia
2	C870000022	Sistemas operativos (antivirus enterprise edition 9.0)	500	Licencia
3	C870000022	Sistemas operativos (Client security 2.0)	150	Licencia
4	C870000022	Sistemas operativos (ghost 8.0)	1,500	Licencia
5	C870000022	Sistemas operativos (platinum support)	1	Servicio

- Las bases de la licitación se encuentran disponibles para consulta y venta en Internet: <http://compranet.gob.mx> o bien en avenida Industria Militar número 1055, colonia Lomas de Sotelo, Delegación Miguel Hidalgo, código postal 11200 México, Distrito Federal, teléfono 56-26-62-77, desde la publicación de la convocatoria hasta el 16 de junio de 2004, con el siguiente horario de 8:30 a 13:00 horas.
- La forma de pago es, mediante cheque certificado o de caja a nombre de Banco Nacional del Ejército, Fuerza Aérea y Armada, S.N.C. En compraNET, mediante los recibos que genera el sistema.
- Todos los eventos serán celebrados en la sala de juntas de la Dirección de Administración, en el mismo domicilio indicado para consulta y venta de bases.
- El idioma en que deberán presentarse las proposiciones será: español.
- La moneda en que deberán cotizarse las proposiciones será: dólar americano.
- No se otorgará anticipo.
- Plazo de entrega: veinte días naturales.
- El pago se realizará: 100% contra entrega de las licencias y la entrega será en el mismo domicilio indicado para la venta de bases.
- Ninguna de las condiciones establecidas en las bases de licitación, así como las proposiciones presentadas por los licitantes, podrán ser negociadas.
- No podrán participar las personas que se encuentren en los supuestos del artículo 50 de la Ley de Adquisiciones, Arrendamientos y Servicios del Sector Público.

MEXICO, D.F., A 1 DE JUNIO DE 2004.
 COORDINADOR GENERAL
 TTE. COR. I.T.M. RAFAEL ANTONIO COBAXIN VILLEGAS
 RUBRICA.

(R.- 196180)

NACIONAL FINANCIERA, S.N.C.
 GERENCIA DE ADQUISICIONES
 LICITACION PUBLICA NACIONAL
 CONVOCATORIA 005

En observancia a la Constitución Política de los Estados Unidos Mexicanos en su artículo 134, y de conformidad con la Ley de Adquisiciones, Arrendamientos y Servicios del Sector Público, se convoca a los interesados en la licitación pública nacional para mantenimiento correctivo a microcomputadoras, impresoras y dispositivos asociados, en la zona metropolitana y direcciones estatales, instalaciones, reubicaciones de equipo, puesta a punto de nuevos equipos, reasignaciones de equipo, instalación de programas, sustitución de periféricos y recuperación de equipos, de conformidad con lo siguiente:

No. de licitación	Costo de las bases	Fecha límite para adquirir bases	Junta de aclaraciones	Presentación de proposiciones y apertura técnica	Acto de apertura económica y fallo		
06780001-005-04	\$946.00 Costo en compraNET: \$860.00	7/06/2004	8/06/2004 10:00 horas	15/06/2004 9:00 horas	18/06/2004 9:30 horas		
Partida	Clave CABMS	Descripción		Cantidad	Unidad de medida	Importe mínimo	Importe máximo
1	C811200022	Mantenimiento correctivo a microcomputadoras, impresoras y dispositivos asociados, en la zona metropolitana y direcciones estatales, instalaciones, reubicaciones de equipo, puesta a punto de nuevos equipos, reasignaciones de equipo, instalación de programas, sustitución de periféricos y recuperación de equipos		1	Servicio	\$1'860,000.00	\$4'650,000.00

- Las bases de la licitación se encuentran disponibles para consulta y venta en Internet: <http://compranet.gob.mx>, o bien en avenida Insurgentes Sur número 1971, torre III, piso 1, colonia Guadalupe Inn, código postal 01020, Alvaro Obregón, Distrito Federal, teléfono 5325-61-22, los días de lunes a viernes, con el siguiente horario de 9:00 a 14:00 horas, en la convocante y abierto a las condiciones del Sistema en compraNET.
- La forma de pago es, mediante cheque certificado o de caja a nombre de Nacional Financiera, S.N.C., en compraNET, mediante los recibos que genera el sistema.
- La junta de aclaraciones, el acto de presentación de proposiciones y apertura de las propuestas técnicas, la apertura de las propuestas económicas y fallo, se efectuarán en las fechas y horas arriba señaladas. Estos eventos se realizarán en calle Interior Nivel Jardín, avenida Insurgentes Sur número 1971, colonia Guadalupe Inn, código postal 01020, Alvaro Obregón, Distrito Federal.
- El idioma en que deberán presentarse las proposiciones será: español.
- La moneda en que deberán cotizarse las proposiciones será: peso mexicano.
- No se otorgará anticipo.
- Lugar de prestación de los servicios: en las oficinas de Nacional Financiera, S.N.C., en los domicilios que se señalan en el anexo 15 de las bases.
- Vigencia del contrato: a partir de la firma del contrato hasta el 31 de diciembre de 2006.
- El pago se realizará: por servicios mensualmente devengados.
- Ninguna de las condiciones establecidas en las bases de licitación, así como las proposiciones presentadas por los licitantes, podrán ser negociadas.
- No podrán participar las personas que se encuentren en los supuestos del artículo 50 de la Ley de Adquisiciones, Arrendamientos y Servicios del Sector Público.

MEXICO, D.F., A 1 DE JUNIO DE 2004.
 GERENTE DE ADQUISICIONES
 LIC. JORGE MARTINEZ GUZMAN
 RUBRICA.

(R.- 196113)

III SERVICIOS, S.A. DE C.V.
ACTUANDO POR CUENTA Y ORDEN DE INSTALACIONES INMOBILIARIAS PARA INDUSTRIAS, S.A. DE C.V.
SUBGERENCIA DE CONTRATOS Y CONCURSOS
LICITACION PUBLICA NACIONAL
CONVOCATORIA 008

En observancia a la Constitución Política de los Estados Unidos Mexicanos en su artículo 134, y de conformidad con la Ley de Adquisiciones, Arrendamientos y Servicios del Sector Público, se convoca a los interesados en participar en la licitación para el suministro de equipos de aire acondicionado para los inmuebles propiedad de la entidad, ubicados en la colonia de la Refinería Antonio Dovall Jaime en Salina Cruz, Oaxaca, de conformidad con lo siguiente:

No. de licitación	Costo de las bases	Fecha límite para adquirir bases	Junta de aclaraciones	Visita a instalaciones	Presentación de proposiciones y apertura técnica	Acto de apertura económica
18400004-012-04	\$969.00 Costo en compraNET: \$881.00	9/06/2004	9/06/2004 11:00 horas	No habrá visita a instalaciones	15/06/2004 11:00 horas	21/06/2004 17:00 horas

Partida	Clave CABMS	Descripción	Cantidad	Unidad de medida
1	1450400000	Equipos de aire acondicionado y calefacción tipo ventana de 1 y 2 toneladas	1	Contrato

- Las bases de la licitación se encuentran disponibles para consulta y venta en Internet: <http://compranet.gob.mx> o bien en Jaime Balmes número 11, 2o. piso, torre C, colonia Los Morales Polanco, código postal 11510, Miguel Hidalgo, Distrito Federal, teléfono 53-95-33-34, en días hábiles de lunes a viernes, con el siguiente horario de 9:00 a 14:00 horas. La forma de pago es, efectivo, cheque de caja o certificado a nombre de III Servicios, S.A. de C.V. En compraNET, mediante los recibos que genera el sistema.
- La junta de aclaraciones se llevará a cabo en la sala de juntas de las oficinas de zona de III Servicios, ubicadas en la parte posterior del hotel para técnicos solteros, colonia de la Refinería Antonio Dovall Jaime en Salina Cruz, Oaxaca.
- El acto de presentación de proposiciones y apertura de las propuestas técnicas y económicas se efectuará en punto, en las oficinas centrales de III Servicios, ubicadas en Jaime Balmes número 11, 2o. piso, torre C, colonia Los Morales Polanco, código postal 11510, Miguel Hidalgo, Distrito Federal.
- Plazo de entrega: dentro de 15 días hábiles. Lugar de entrega: en las oficinas de zona de III Servicios, ubicadas en la parte posterior del hotel para técnicos solteros, colonia de la Refinería Antonio Dovall Jaime en Salina Cruz, Oaxaca, en los días hábiles de lunes a viernes, en horarios de 8:00 a 18:00 horas.
- El idioma en que deberán presentarse las proposiciones será: español. La moneda en que deberán cotizarse las proposiciones será: peso mexicano.
- Se otorgará el 25% de anticipo. El pago se realizará: a los 8 días hábiles, contados a partir de la fecha de entrega de la factura que cumple con los requisitos fiscales vigentes.
- Ninguna de las condiciones establecidas en las bases de licitación, así como las proposiciones presentadas por los licitantes, podrán ser negociadas.
- No podrán participar las personas que se encuentren en los supuestos del artículo 50 de la Ley de Adquisiciones, Arrendamientos y Servicios del Sector Público.

MEXICO, D.F., A 1 DE JUNIO DE 2004.
SUBGERENTE DE CONTRATOS Y CONCURSOS
ARQ. FERNANDO R. SPADONI RODRIGUEZ
 RUBRICA.

(R.- 196226)

PETROQUIMICA MORELOS, S.A. DE C.V.
 SUBDIRECCION DE ADMINISTRACION Y FINANZAS
 COORDINACION DE RECURSOS MATERIALES Y CONTRATOS
 SUPERINTENDENCIA DE SERVICIOS GENERALES, ADMINISTRACION PATRIMONIAL Y CONTRATOS
CONVOCATORIA CNI-PM-009-04

En observancia a la Constitución Política de los Estados Unidos Mexicanos en su artículo 134, y de conformidad con la Ley de Adquisiciones, Arrendamientos y Servicios del Sector Público, se convoca a los interesados en participar en la(s) licitación(es) de carácter nacional para la contratación de los diversos servicios que se indican a continuación y de carácter internacional bajo la cobertura de los capítulos de compras del sector público de los tratados de libre comercio suscritos por México para la contratación del tratamiento integral de agua para las torres de enfriamiento: DE-36A01, DE-36B01, DE-36C01, DE-36D01 y DE-36F01, de conformidad con lo siguiente:

Licitación pública nacional número 18583001-013-04

Costo de las bases	Fecha límite para adquirir bases	Junta de aclaraciones	Presentación de proposiciones y apertura técnica	Acto de apertura económica
\$750 Costo en compraNET: \$700	4/06/2004 14:00 horas	4/06/2004 10:00 horas	10/06/2004 12:00 horas	11/06/2004 10:00 horas

Partida	Clave CABMS	Descripción	Cantidad	Unidad de medida	Plazo de entrega
1	0000000000	Contrato para transporte de propileno	1	Servicio	Hasta el 31/12/04

Licitación pública nacional número 18583001-014-04

Costo de las bases	Fecha límite para adquirir bases	Junta de aclaraciones	Presentación de proposiciones y apertura técnica	Acto de apertura económica
\$750 Costo en compraNET: \$700	10/06/2004 14:00 horas	10/06/2004 14:00 horas	16/06/2004 12:00 horas	22/06/2004 10:00 horas

Partida	Clave CABMS	Descripción	Cantidad	Unidad de medida	Plazo de entrega
1	0000000000	Mantenimiento preventivo, correctivo, verificación, ajuste, actualización y calibración certificada a básculas de Petroquímica Morelos, S.A. de C.V.	1	Servicio	Hasta el 31/12/04

Licitación pública internacional número 18583001-015-04

Costo de las bases	Fecha límite para adquirir bases	Junta de aclaraciones	Presentación de proposiciones y apertura técnica	Acto de apertura económica
\$750 Costo en compraNET: \$700	6/07/2004 14:00 horas	15/06/2004 10:00 horas	12/07/2004 10:00 horas	20/07/2004 10:00 horas

Partida	Clave CABMS	Descripción	Cantidad	Unidad de medida	Plazo de entrega
1	0000000000	Tratamiento integral de agua para las torres de enfriamiento: DE-36A01, DE-36B01, DE-36C01, DE-36D01 y DE-36F01	1	Servicio	Hasta el 31/12/04

Para la licitación número 18583001-013-04, el presupuesto mínimo es de \$3'128,810.8 y el máximo es de \$7'822,027.

Para la licitación número 18583001-014-04, el presupuesto mínimo es de \$520,000 y el máximo es de \$1'300,000.

Para la licitación número 18583001-015-04, el presupuesto mínimo es de \$2'000,000 y el máximo es de \$5'000,000.

Las propuestas se presentarán en idioma español.

Condiciones de pago: 30 días naturales, posteriores a la presentación de la factura respectiva, previa entrega de los bienes o prestación de los servicios en los términos del contrato.

No se otorgarán anticipos.

Las bases de licitación podrán ser adquiridas de la siguiente manera:

- Efectuando el pago en el banco de su localidad por medio de los recibos que genera el Sistema compraNET (Sistema Electrónico de Contrataciones Gubernamentales de la Secretaría de Contraloría y Desarrollo Administrativo) dirección electrónica en Internet: <http://rtn.net.mx/compranet> o <http://compranet.gob.mx> en la cuenta 400 8513 467 de HSBC, abierta a nombre de la Tesorería de la Federación.
- Adquirir las bases directamente de lunes a viernes, de 8:00 a 14:00 horas, en la Superintendencia de Servicios Generales, Administración Patrimonial y Contratos de Petroquímica Morelos, S.A. de C.V., teléfono y fax 01-921-211-40-00, extensión 34-582, Ejido Gavilán de Allende, domicilio conocido, Coatzacoalcos, Ver., previo pago de las bases que podrá efectuarse en efectivo o con cheque certificado o de caja, de institución de crédito establecida en los Estados Unidos Mexicanos, a nombre de Petroquímica Morelos, S.A. de C.V.

Para ingresar a las instalaciones de Petroquímica Morelos, S.A. de C.V., referente a cualquier trámite de esta(s) licitación(es), los interesados deberán invariablemente portar equipo de seguridad (ropa de algodón en manga larga, casco, mascarilla, zapato con suela tipo industrial, etc.).

Las bases podrán ser consultadas previamente a su compra siendo obligatorio adquirirlas para participar.

Los actos de presentación y apertura de proposiciones y junta de aclaraciones se celebrarán en la sala de juntas de la Superintendencia de Servicios Generales, Administración Patrimonial y Contratos de Petroquímica Morelos, S.A. de C.V., ubicada en la dirección indicada anteriormente.

Ninguna de las condiciones contenidas en las bases de licitación, así como las proposiciones presentadas, podrán ser negociadas.

Los participantes deberán presentar en la propuesta técnica, declaración escrita bajo protesta de decir verdad, de no encontrarse en alguno de los supuestos del artículo 50 de la Ley de Adquisiciones, Arrendamientos y Servicios del Sector Público.

Los licitantes a su elección podrán presentar sus proposiciones por medios remotos de comunicación electrónica.

Los licitantes que a su elección opten por enviar sus propuestas por medios remotos de comunicación electrónica deberán pagar las bases exclusivamente, por los formatos que genera compraNET.

COATZACOALCOS, VER., A 1 DE JUNIO DE 2004.
ENCARGADO DEL DESPACHO DE LA SUBDIRECCION
DE ADMINISTRACION Y FINANZAS
C.P. HECTOR SOLORZANO ALAMILLO
RUBRICA.

(R.- 196169)

PETROQUIMICA PAJARITOS, S.A. DE C.V.
 SUBDIRECCION DE ADMINISTRACION Y FINANZAS
 COORDINACION DE RECURSOS MATERIALES Y CONTRATOS
 SUPERINTENDENCIA DE ADQUISICIONES
LICITACIONES PUBLICAS ELECTRONICAS
CONVOCATORIA 003

EN OBSERVANCIA A LA CONSTITUCION POLITICA DE LOS ESTADOS UNIDOS MEXICANOS EN SU ARTICULO 134, Y DE CONFORMIDAD CON EL ARTICULO 29 DE LA LEY DE ADQUISICIONES, ARRENDAMIENTOS Y SERVICIOS DEL SECTOR PUBLICO SE CONVOCA A LOS INTERESADOS EN PARTICIPAR EN LAS LICITACIONES PUBLICAS PARA LA CONTRATACION DE BIENES, DE CONFORMIDAD CON LO SIGUIENTE: 18585002-008-04, TUBERIA DE LINEA; 18585002-009-04, HAZ DE TUBOS PARA CAMBIADOR DE CALOR; 18585002-010-04, REACTIVOS QUIMICOS; 18585002-011-04, MATERIAL DE LABORATORIO; 18585002-012-04, CALZADO INDUSTRIAL.

LICITACION PUBLICA INTERNACIONAL ELECTRONICA

No. DE LICITACION	COSTO DE LAS BASES	FECHA LIMITE PARA ADQUIRIR BASES	JUNTA DE ACLARACIONES	PRESENTACION DE PROPOSICIONES Y APERTURA TECNICA	ACTO DE APERTURA ECONOMICA
18585002-008-04	\$892.00 COSTO EN compranET: \$811.00	15/06/2004	11/06/2004 10:00 HORAS	21/06/2004 10:00 HORAS	28/06/2004 10:00 HORAS

PARTIDA	CLAVE CABMS	DESCRIPCION	CANTIDAD	UNIDAD DE MEDIDA
1	C720600000	0103611 TUBERIA DE LINEA EN MATERIAL ASTM A-106 GRADO B	150	PIEZA
2	C720600000	0103910 TUBERIA DE LINEA EN MATERIAL ASTM A-106 GRADO B	200	PIEZA
3	C720600000	0103614 TUBERIA DE LINEA EN MATERIAL ASTM A-106 GRADO B	6	PIEZA
4	C720600000	0153647 TUBERIA DE LINEA EN MATERIAL ASTM A-106 GRADO B	200	PIEZA
5	C720600000	0103894 TUBERIA DE LINEA EN MATERIAL ASTM A-106 GRADO B	100	PIEZA

LICITACION PUBLICA NACIONAL ELECTRONICA

No. DE LICITACION	COSTO DE LAS BASES	FECHA LIMITE PARA ADQUIRIR BASES	JUNTA DE ACLARACIONES	PRESENTACION DE PROPOSICIONES Y APERTURA TECNICA	ACTO DE APERTURA ECONOMICA
18585002-009-04	\$892.00 COSTO EN compranET: \$811.00	10/06/2004	9/06/2004 10:00 HORAS	16/06/2004 13:00 HORAS	23/06/2004 13:00 HORAS

PARTIDA	CLAVE CABMS	DESCRIPCION	CANTIDAD	UNIDAD DE MEDIDA
1	C780200000	511408 HAZ DE TUBOS PARA CAMBIADORES DE CALOR	3	PIEZA

LICITACION PUBLICA INTERNACIONAL ELECTRONICA

No. DE LICITACION	COSTO DE LAS BASES	FECHA LIMITE PARA ADQUIRIR BASES	JUNTA DE ACLARACIONES	PRESENTACION DE PROPOSICIONES Y APERTURA TECNICA	ACTO DE APERTURA ECONOMICA
18585002-010-04	\$892.00 COSTO EN compraNET: \$811.00	16/06/2004	15/06/2004 10:00 HORAS	22/06/2004 10:00 HORAS	29/06/2004 10:00 HORAS

PARTIDA	CLAVE CABMS	DESCRIPCION	CANTIDAD	UNIDAD DE MEDIDA
1	C720805000	7608030 HIDROQUINA PARA SINTESIS	25	KILOGRAMO
2	C720805000	7621015 1, 1, 2, TETRACLOROETANO FORMULA MOLECULAR C2H2CL4	.1	LITRO
3	C720805000	7609028 INDICADOR AZUL DE BROMOFENOL, SAL SODICA HIDROSOLUBLE	.5	KILOGRAMO
4	C720805000	7647172 SOLVENTE G HIDRA POINT	30	LITRO
5	C720805000	7606083 REACTIVO TITULANTE KERL FISCHER	30	LITRO

LICITACION PUBLICA INTERNACIONAL ELECTRONICA

No. DE LICITACION	COSTO DE LAS BASES	FECHA LIMITE PARA ADQUIRIR BASES	JUNTA DE ACLARACIONES	PRESENTACION DE PROPOSICIONES Y APERTURA TECNICA	ACTO DE APERTURA ECONOMICA
18585002-011-04	\$892.00 COSTO EN compraNET: \$811.00	17/06/2004	14/06/2004 10:00 HORAS	23/06/2004 10:00 HORAS	30/06/2004 10:00 HORAS

PARTIDA	CLAVE CABMS	DESCRIPCION	CANTIDAD	UNIDAD DE MEDIDA
1	C480000000	7629062 BULBO COLECTOR DE GASES	100	PIEZA
2	C480000000	7644077 PAPEL FILTRO WHATMAN, AUTOCLAVABLE	30	PIEZA
3	C480000000	7609028 INDICADOR AZUL DE BROMOFENOL	8	PIEZA
4	C480000000	7629174 BULBO DE ABSORCION NESBITT DE CO2 EN CARBON	10	PIEZA
5	C480000000	7640406 MALLA DE PRECISION US. DE 30 MICRAS DE ABERTURA	2	PIEZA

LICITACION PUBLICA NACIONAL ELECTRONICA

No. DE LICITACION	COSTO DE LAS BASES	FECHA LIMITE PARA ADQUIRIR BASES	JUNTA DE ACLARACIONES	PRESENTACION DE PROPOSICIONES Y APERTURA TECNICA	ACTO DE APERTURA ECONOMICA
18585002-012-04	\$892.00 COSTO EN compraNET: \$811.00	11/06/2004	8/06/2004 10:00 HORAS	17/06/2004 10:00 HORAS	24/06/2004 10:00 HORAS

PARTIDA	CLAVE CABMS	DESCRIPCION	CANTIDAD	UNIDAD DE MEDIDA
1	C420000000	3651635 CALZADO DE SEGURIDAD TIPO CP2, 1/15, C/15 BORCEGUI No. 22	1	PAR
2	C420000000	3651636 CALZADO DE SEGURIDAD TIPO CP2, 1/15, C/15 BORCEGUI No. 23	1	PAR

3	C420000000	3651632 CALZADO DE SEGURIDAD TIPO CP2, 1/15, C/15 BORCEGUI No. 24	1	PAR
4	C420000000	3651755 CALZADO DE SEGURIDAD TIPO CP2, 1/15, C/15 BORCEGUI No. 25	1	PAR
5	C420000000	3601727 CALZADO DE SEGURIDAD TIPO CP2, 1/15, C/15 BORCEGUI No. 26	1	PAR

- LAS BASES DE LA LICITACION CONTIENIENDO LAS ESPECIFICACIONES NECESARIAS PARA PARTICIPAR EN ESTAS LICITACIONES PODRAN SER ADQUIRIDAS Y CONSULTADAS PREVIAMENTE A SU COMPRA DURANTE EL PERIODO DE VENTA DE BASES, SIENDO OBLIGATORIO ADQUIRIRLAS PARA PARTICIPAR Y ESTARAN A DISPOSICION DE LOS INTERESADOS A PARTIR DE ESTA FECHA Y HASTA SEIS DIAS ANTES DE LA FECHA DE APERTURA DE OFERTAS TECNICAS, EN INTERNET: <http://compranet.gob.mx> O BIEN EN LA SUPERINTENDENCIA DE ADQUISICIONES LOCALIZADA EN EL INTERIOR DE PETROQUIMICA PAJARITOS, S.A. DE C.V., KILOMETRO 7.5, CARRETERA COATZACOALCOS-VILLAHERMOSA, COLONIA COMPLEJO INDUSTRIAL PAJARITOS, CODIGO POSTAL 96400, COATZACOALCOS, VERACRUZ, TELEFONOS DIRECTOS 01 (921) 2112522 Y 2112518, FAX 2112523, CONMUTADOR 01 (921) 2110-202, EXTENSIONES 323-51, 320-94, 323-12 Y 322-86, FAX 320-60, CORREO ELECTRONICO: evillegas@ptq.pemex.com U omataf@ptq.pemex.com, LOS DIAS DE LUNES A VIERNES, CON EL SIGUIENTE HORARIO DE 8:00 A 14:00 HORAS.
- LA FORMA DE PAGO ES, EN CONVOCANTE, MEDIANTE CHEQUE CERTIFICADO O DE CAJA A NOMBRE DE PETROQUIMICA PAJARITOS, S.A. DE C.V. EXPEDIDO POR UNA INSTITUCION DE CREDITO AUTORIZADA EN ESTA LOCALIDAD Y EN compranet, MEDIANTE LOS RECIBOS QUE GENERA EL SISTEMA, DEBIENDO PRESENTAR COMPROBANTE DE PAGO EFECTUADO DENTRO DEL PERIODO DE VENTA DE BASES PARA PARTICIPAR. EL COSTO DE LAS BASES NO SERA REEMBOLSABLE.
- LOS LICITANTES A SU ELECCION, PODRAN PRESENTAR SUS PROPOSICIONES POR MEDIOS REMOTOS DE COMUNICACION ELECTRONICA.
- LA JUNTA DE ACLARACIONES, PRESENTACION DE PROPOSICIONES, APERTURAS TECNICAS Y ECONOMICAS SE LLEVARAN A CABO EN LA SALA DE JUNTAS DE LA SUPERINTENDENCIA DE ADQUISICIONES, UBICADA EN EL INTERIOR DE PETROQUIMICA PAJARITOS, S.A. DE C.V.
- EL IDIOMA EN QUE DEBERAN PRESENTARSE LAS PROPOSICIONES SERA: ESPAÑOL.
- LA MONEDA EN QUE DEBERAN COTIZARSE LAS PROPOSICIONES SERAN: PESO MEXICANO. Y EL PAGO SE REALIZARA DENTRO DE LA REPUBLICA MEXICANA EN PESO MEXICANO.
- NINGUNA DE LAS CONDICIONES ESTABLECIDAS EN LAS BASES DE LICITACION, ASI COMO LAS PROPOSICIONES PRESENTADAS POR LOS LICITANTES, PODRAN SER NEGOCIADAS.
- LAS LICITACIONES NUMERO 18585005-009-04 Y 18585002-012-04: SE CONSIDERAN DE CARACTER NACIONAL, DEBIENDO LOS INTERESADOS PRESENTAR PROPUESTAS QUE CUMPLAN CON UN MINIMO DE 50% DE CONTENIDO NACIONAL.
- LAS LICITACIONES NUMERO 18585002-008-04, 18585002-010-04, 18585002-011-04: SE CONSIDERAN DE CARACTER INTERNACIONAL BAJO LA COBERTURA DE LOS CAPITULOS DE COMPRAS DEL SECTOR PUBLICO, DE LOS TRATADOS DE LIBRE COMERCIO DENTRO DE LOS CUALES SE ACORDO UNA COBERTURA EN MATERIA DE COMPRAS DEL SECTOR PUBLICO.
- LUGAR DE ENTREGA: PARA LICITANTES EXTRANJEROS D.D.U. DESTINO FINAL PETROQUIMICA PAJARITOS, S.A. DE C.V. (DELIVERY DUTY UNPAID: ENTREGA DERECHOS NO PAGADOS) Y PARA LICITANTES NACIONALES D.D.P. DESTINO FINAL PETROQUIMICA PAJARITOS, S.A. DE C.V., (DELIVERY DUTY PAID: ENTREGA DERECHOS PAGADOS) DE ACUERDO A LOS TERMINOS COMERCIALES INTERNACIONAL 2000 (INCONTERMS), EN HORARIO DE 7:00 A 13:00 HORAS DE LUNES A VIERNES.

- LOS CONTRATOS QUE SE ASIGNEN, DERIVADOS DE LAS LICITACIONES NUMERO 18585002-008-04 Y 18585002-012-04 TENDRAN VIGENCIA A PARTIR DEL FINCAMIENTO DEL PEDIDO HASTA EL 31 DE DICIEMBRE DE 2004 Y SERAN CONSIDERADOS BAJO LA MODALIDAD DE PEDIDOS ABIERTOS, CON UNA CANTIDAD MINIMA A EJERCER DE 40% Y 80%, RESPECTIVAMENTE, NO EXISTIENDO LA OBLIGACION DE PETROQUIMICA PAJARITOS, S.A. DE C.V., EJERCER EL 100%, A ATENDER MEDIANTE ORDENES DE SURTIMIENTO CON UN PLAZO DE ENTREGA NO MAYOR A 15 DIAS PARA LA LICITACION NUMERO 18585002-008-04 Y 30 DIAS PARA LA LICITACION NUMERO 18585002-012-04 QUE CONTARAN A PARTIR DE RECIBIDA LA ORDEN DE SURTIMIENTO.
- EL PLAZO DE ENTREGA DE LOS BIENES QUE SE DEBERA CONSIDERAR ES: LICITACION NUMERO 18585002-009-04, 120 DIAS, LICITACION NUMERO 18585002-010-04, 60 DIAS Y LICITACION NUMERO 18585002-011-04, 60 DIAS.
- EL PRESUPUESTO AUTORIZADO A EJERCER EN LA LICITACION PUBLICA NACIONAL NUMERO 18585002-012-04, ES DE \$2'000,000.00 MAXIMO Y \$1,600.00 MINIMO.
- EL PAGO SE REALIZARA: 30 DIAS CALENDARIO POSTERIORES A LA ACEPTACION DE FACTURA EN VENTANILLA UNICA DE PETROQUIMICA PAJARITOS, S.A. DE C.V.
- NO PODRAN PRESENTAR PROPOSICIONES NI CELEBRAR CONTRATO ALGUNO LAS PERSONAS FISICAS O MORALES QUE SE ENCUENTRE EN ALGUNOS DE LOS SUPUESTOS SEÑALADOS DEL ARTICULO 50 DE LA LEY DE ADQUISICIONES, ARRENDAMIENTOS Y SERVICIOS DEL SECTOR PUBLICO.
- EN LA PRIMERA ETAPA SE PROCEDERA A LA APERTURA DE LAS PROPUESTAS TECNICAS UNICAMENTE, EN LA SEGUNDA ETAPA SE PROCEDERA A LA APERTURA DE LAS PROPUESTAS ECONOMICAS QUE NO HUBIERAN SIDO DESECHADAS EN LA PRIMERA ETAPA. UNA VEZ HECHA LA EVALUACION DE LAS PROPOSICIONES, EL CONTRATO SE ADJUDICARA A LA PERSONA QUE, DE ENTRE LOS LICITANTES, REUNA LAS CONDICIONES LEGALES, TECNICAS Y ECONOMICAS REQUERIDAS POR PETROQUIMICA PAJARITOS, S.A. DE C.V. Y GARANTICE SATISFACTORIAMENTE EL CUMPLIMIENTO DE LAS OBLIGACIONES RESPECTIVAS.
- LA PRESENTE CONVOCATORIA CONTIENE INFORMACION MINIMA INDISPENSABLE QUE SE HACE DEL CONOCIMIENTO DE LAS PERSONAS INTERESADAS EN PARTICIPAR, POR LO QUE, EN CASO DE REQUERIR CUALQUIER OTRA INFORMACION, SE DEBERA ACUDIR A LA DIRECCION DE LA CONVOCANTE O COMUNICARSE A LOS TELEFONOS ARRIBA MENCIONADOS.
- POR ACUERDO DE LA COMISION INTERSECRETARIAL PARA LA TRANSPARENCIA Y EL COMBATE A LA CORRUPCION, SE INVITA A LAS CAMARAS INDUSTRIALES DE COMERCIO Y SERVICIOS, COLEGIOS O ASOCIACIONES PROFESIONALES Y ORGANIZACIONES NO GUBERNAMENTALES QUE ESTEN INTERESADOS EN ASISTIR A LOS ACTOS PUBLICOS DE LA(S) LICITACION(ES) CONTEMPLADA(S) EN ESTA CONVOCATORIA, ASI COMO CUALQUIER PERSONA FISICA, QUE SIN HABER ADQUIRIDO BASES, MANIFIESTE SU INTERES DE ESTAR PRESENTE EN LOS MISMOS, BAJO LA CONDICION DE QUE EN AMBOS CASOS, DEBERAN REGISTRAR SU ASISTENCIA Y ABSTENERSE DE INTERVENIR EN EL DESARROLLO DE LAS REUNIONES DEL (LOS) EVENTO(S) LICITATORIO(S), LAS FECHAS HORARIOS Y LUGAR SE MENCIONAN EN LA MISMA CONVOCATORIA.

COATZACOALCOS, VER., A 1 DE JUNIO DE 2004.

DIRECTOR

ING. CARLOS EDUARDO ROMERO REYGADAS

RUBRICA.

(R.- 196191)

ADMINISTRACION PORTUARIA INTEGRAL DE COATZACOALCOS, S.A. DE C.V.
CONVOCATORIA PUBLICA NACIONAL No. 003/2004

La empresa Administración Portuaria Integral de Coatzacoalcos, S.A. de C.V., en cumplimiento con lo establecido en la Ley de Adquisiciones, Arrendamientos y Servicios del Sector Público y demás disposiciones relativas y aplicables vigentes, invita a todos los proveedores y prestadores de servicios que no se encuentren en alguno de los supuestos que establece el artículo 50 de dicha Ley, así como el artículo 8 fracción XX de la Ley Federal de Responsabilidades de los Servidores Públicos, a participar en la licitación pública nacional número 09183001-003-04, que a continuación se detalla:

Partida	Cantidad	Unidad	Descripción general
01	01	Servicio	Servicio de vigilancia, seguridad y control de acceso del Recinto Portuario de Coatzacoalcos, Ver., con 32 guardias divididos en dos turnos de 12 horas cada uno, durante el periodo del 28 de julio de 2004 al 27 de julio de 2005
Programa de actividades para la contratación del servicio de vigilancia			
Actos a desarrollar		Fechas de ejecución	Horario
Venta de bases		Del 1 al 15 de junio de 2004	Lunes a viernes de 9:00 a 14:00 y de 16:00 a 18:00 horas
Visita a las instalaciones		11 de junio de 2004	10:00 horas
Junta de aclaraciones		11 de junio de 2004	11:00 horas
Presentación de proposiciones técnicas y económicas y apertura de proposiciones técnicas		21 de junio de 2004	13:00 horas
Apertura de proposiciones económicas		28 de junio de 2004	11:00 horas

Los actos se llevarán a cabo en la sala de usos múltiples de esta entidad. Las propuestas deberán presentarse en idioma español y en moneda nacional. La bases estarán disponibles para su consulta y venta en internet: <http://www.compranet.gob.mx> o bien en la oficina del Departamento de Recursos Materiales de esta entidad, con domicilio en el interior del Recinto Portuario, Coatzacoalcos, Ver., teléfono y fax (01 921) 214-58-56, su entrega será previo pago en efectivo, cheque certificado o de caja a favor de la Administración Portuaria Integral de Coatzacoalcos, S.A. de C.V., y/o a través del Sistema compraNET, mediante recibos que genera el sistema. Costo de las bases: por compraNET \$900.00 incluyendo el IVA y por ventanilla de la convocante \$1,000.00 incluyendo IVA, en la Tesorería de la misma.

Los licitantes, a su elección, podrán presentar proposiciones por medios remotos de comunicación electrónica. Condiciones de pago: los pagos se realizarán en mensualidades vencidas en la Tesorería de la entidad, por lo que no se otorgarán anticipos. Lugar y condiciones de entrega: el servicio se prestará en las instalaciones de la API, durante todos los días hábiles del año incluyendo sábados y domingos. Ninguna de las condiciones establecidas en las bases de la licitación, así como en las proposiciones de los licitantes, podrán ser negociadas. La vigencia del contrato será a partir del 28 de julio de 2004 y terminará el 27 de julio de 2005.

Administración Portuaria Integral de Coatzacoalcos, S.A. de C.V., interior del Recinto Portuario, Coatzacoalcos, Ver., teléfonos (01 921) 214-67-44, 214-67-46, 214-77-43 y 214-67-54, extensión 107. E-mail: apicoa@apicoatza.com, <http://www.apicoatza.com>

ATENTAMENTE
COATZACOALCOS, VER., A 1 DE JUNIO DE 2004.
DIRECTOR GENERAL
ING. GILBERTO ANTONIO RIOS RUIZ
RUBRICA.

(R.-196178)

AEROPUERTO INTERNACIONAL DE LA CIUDAD DE MEXICO, S.A. DE C.V.
 SUBDIRECCION DE RECURSOS MATERIALES
 CONVOCATORIA 015

En observancia a la Constitución Política de los Estados Unidos Mexicanos en su artículo 134, y de conformidad con la Ley de Adquisiciones, Arrendamientos y Servicios del Sector Público y su Reglamento, se convoca a los interesados a participar en la licitación para la contratación del servicio de arrendamiento de dos camiones cisterna con equipo integrado y personal para su operación para Aeropuerto Internacional de la Ciudad de México número 09451003-018-04, de conformidad con lo siguiente:

Licitación pública nacional 09451003-018-04

Costo de las bases	Fecha límite para adquirir bases	Junta de aclaraciones	Visita a instalaciones	Presentación de proposiciones y apertura técnica	Acto de apertura económica
\$1,114.21 Costo en compraNET: \$1,012.92	12/06/2004	10/06/2004 10:00 horas	9/06/2004 10:00 horas	18/06/2004 11:00 horas	23/06/2004 12:00 horas

Partida	Clave CABMS	Descripción	Cantidad	Unidad de medida
1	C810200016	Servicio de arrendamiento de dos camiones cisterna con equipo integrado y personal para su operación	1	Arrendamiento

- Las bases de la licitación se encuentran disponibles para consulta y venta en Internet: <http://compranet.gob.mx> o bien en la Gerencia de Servicios Generales, sita en la oficina número 76 del mezzanine del Aeropuerto Internacional de la Ciudad de México, ubicado en la avenida Capitán Carlos León González sin número, colonia Peñón de los Baños, código postal 15620, Delegación Venustiano Carranza, México, Distrito Federal, teléfono 55-71-32-49, los días de lunes a viernes, dentro del horario de 9:00 a 18:00 horas. La forma de pago es, en la caja general de A.J.C.M., S.A. de C.V., mediante efectivo o bien a través de cheque certificado de la cuenta del licitante expedido a favor de Aeropuerto Internacional de la Ciudad de México, S.A. de C.V. En compraNET, mediante los recibos que genera el sistema.
- La junta de aclaraciones, apertura de las propuestas técnicas y económicas se llevarán a cabo en la oficina 76 del mezzanine de Aeropuerto Internacional de la Ciudad de México, ubicado en avenida Capitán Carlos León González sin número, colonia Peñón de los Baños, código postal 15620, Delegación Venustiano Carranza, México, Distrito Federal. La visita a las instalaciones se llevará a cabo en la Gerencia de Operaciones oficina número 14 del mezzanine de Aeropuerto Internacional de la Ciudad de México, ubicada en avenida Capitán Carlos León sin número, colonia Peñón de los Baños, código postal 15620, Venustiano Carranza, Distrito Federal.
- El idioma en que deberán presentarse las proposiciones será: español. La moneda en que deberán cotizarse las proposiciones será: peso mexicano. Aeropuerto Internacional de la Ciudad de México, S.A. de C.V., no otorgará anticipos.
- Lugar y plazo de la prestación del servicio de arrendamiento conforme a las especificaciones técnicas y las descritas en las bases en el capítulo III, Información específica sobre la contratación del servicio.
- El pago se realizará: conforme a lo establecido en bases en el capítulo IV punto 8 inciso C, Información específica sobre la licitación.
- Ninguna de las condiciones establecidas en las bases de licitación, así como las proposiciones presentadas por los licitantes, podrán ser negociadas.
- No podrán participar las personas que se encuentren en los supuestos del artículo 50 de la Ley de Adquisiciones, Arrendamientos y Servicios del Sector Público.

MEXICO, D.F., A 1 DE JUNIO DE 2004.
 SUBDIRECTOR DE RECURSOS MATERIALES
 LIC. TEODULO RAMIREZ TORALES
 RUBRICA.

(R.- 196228)

INSTITUTO FEDERAL ELECTORAL (CONVOCATORIA NACIONAL)

En cumplimiento a lo dispuesto en el artículo 134 de la Constitución Política de los Estados Unidos Mexicanos, así como en la Ley de Adquisiciones, Arrendamientos y Servicios del Sector Público y su Reglamento, se convoca a personas de nacionalidad mexicana interesadas en participar en la licitación pública que se describe a continuación:

No. de concurso	Descripción	Costo de las bases (pesos)	Venta de bases	Junta aclaratoria	Presentación de proposiciones y apertura de técnicas	Apertura de propuestas económicas
00100001-007/2004 (Nacional)	Servicio de acceso a Internet mediante un enlace E3 bajo demanda	968.88 compraNET: 880.80	del 1 al 4 de junio	4 de junio 11:00 horas	10 de junio 11:00 horas	14 de junio 11:00 horas

Las bases se encuentran disponibles para consulta y venta en Internet: <http://compranet.gob.mx>, o bien en la Dirección de Recursos Materiales y Servicios, Departamento de Adquisiciones del Instituto Federal Electoral, ubicado en avenida Periférico Sur número 4124, 2o. piso, colonia Ex hacienda de Anzaldo, México, Distrito Federal, en días hábiles, de 9:00 a 14:30 y de 15:30 a 18:00 horas.

Las bases serán entregadas mediante el pago señalado, mismo que deberá ser cubierto con cheque certificado o de caja a favor del Instituto Federal Electoral. Las bases adquiridas mediante compraNET, su pago se cubrirá de acuerdo a los requerimientos del sistema.

La junta aclaratoria y los actos de presentación de propuestas y aperturas de proposiciones técnicas y económicas se llevarán a cabo en las horas y fechas antes citadas, en el salón de usos múltiples de la Dirección Ejecutiva de Administración del Instituto Federal Electoral, sito en Periférico Sur 4124, 1er. piso, colonia Ex hacienda de Anzaldo, México, Distrito Federal.

El idioma en que deberán presentarse las propuestas será: español.

El lugar de la prestación del servicio será en el Distrito Federal.

Ninguna de las condiciones contenidas en las bases, así como de las ofertas presentadas por los participantes, podrán ser negociadas.

La vigencia del contrato será conforme a bases.

Las condiciones de pago serán conforme a lo estipulado en bases.

En ningún caso procederá el pago de anticipos.

No podrán concursar las personas que se encuentren en los supuestos del artículo 50 de la Ley de Adquisiciones, Arrendamientos y Servicios del Sector Público.

El día 27 de mayo del presente año, el Comité de Adquisiciones, Arrendamientos y Servicios autorizó la reducción del plazo para la presentación y apertura de proposiciones.

MEXICO, D.F., A 1 DE JUNIO DE 2004.

SECRETARIO EJECUTIVO DEL COMITE DE ADQUISICIONES, ARRENDAMIENTOS Y SERVICIOS
LIC. RUBEN GARCIA CATÁÑO
RUBRICA.

(R.- 196252)

INSTITUTO POLITECNICO NACIONAL
DIRECCION DE RECURSOS MATERIALES Y SERVICIOS
CONVOCATORIA 005

En observancia a la Constitución Política de los Estados Unidos Mexicanos en su artículo 134, y de conformidad con el artículo 30 de la Ley de Adquisiciones, Arrendamientos y Servicios del Sector Público, se convoca a los interesados en participar en la licitación de carácter nacional para el seguro de vida para personas, de conformidad con lo siguiente:

No. de licitación	Costo de las bases	Fecha límite para adquirir bases	Junta de aclaraciones	Visita a instalaciones	Presentación de proposiciones y apertura técnica	Acto de apertura económica
11171001-007-04	\$968.88 Costo en compraNET: \$880.80	16/06/04	16/06/04 12:00 horas	No habrá visitas	22/06/04 12:00 horas	25/06/04 12:00 horas
Partida	Clave CABMS	Descripción			Cantidad	Unidad de medida
1	0000000000	Seguro de vida para personal administrativo y docente			1	Servicio
2	0000000000	Seguro de vida y accidentes escolares para el alumnado			1	Servicio

- Las bases de la licitación se encuentran disponibles para consulta y venta en Internet: <http://compranet.gob.mx>, o bien en Miguel Othón de Mendizábal sin número, colonia La Escalera, código postal 07738, Gustavo A. Madero, Distrito Federal, teléfono 57-52-51-52, del 1 de junio al 16 de junio y con el siguiente horario de 10:00 a 14:00 horas. La forma de pago es, efectivo, cheque certificado o de caja a favor de la Tesorería de la Federación. En compraNET, mediante los recibos que genera el sistema.
- La junta de aclaraciones se llevará a cabo el día 16 de junio de 2004 a las 12:00 horas, en el auditorio del edificio de la Secretaría Técnica en la planta baja, ubicado en Miguel Othón de Mendizábal sin número, colonia La Escalera, código postal 07738, Gustavo A. Madero, Distrito Federal.
- No habrá visitas.
- El acto de presentación de proposiciones y apertura de la(s) propuestas técnica(s) se efectuará(n) el día 22 de junio de 2004 a las 12:00 horas, en el auditorio del edificio de la Secretaría Técnica en la planta baja, ubicado en Miguel Othón de Mendizábal sin número, colonia La Escalera, código postal 07738, Gustavo A. Madero, Distrito Federal.
- La apertura de la propuesta económica se efectuará el día 25 de junio de 2004 a las 12:00 horas, en el auditorio del edificio de la Secretaría Técnica en la planta baja, ubicado en Miguel Othón de Mendizábal sin número, colonia La Escalera, código postal 07738, Gustavo A. Madero, Distrito Federal.
- El idioma en que deberán presentarse las proposiciones será: español.
- La moneda en que deberán cotizarse las proposiciones será: peso mexicano.
- No se otorgará anticipo.
- Lugar de entrega: en la Dirección de Apoyo a Estudiantes y Dirección de Recursos Humanos.
- Plazo de entrega: será del 30 de junio al 31 de diciembre de 2004.
- Condiciones de pago será: en una sola exhibición, dentro de los 45 días naturales, posteriores a que se hayan entregado las facturas correspondientes a entera satisfacción de la convocante.
- Ninguna de las condiciones establecidas en las bases de licitación, así como las proposiciones presentadas por los licitantes, podrán ser negociadas.
- No podrán participar las personas que se encuentren en los supuestos del artículo 50 de la Ley de Adquisiciones, Arrendamientos y Servicios del Sector Público

MEXICO, D.F., A 1 DE JUNIO DE 2004.
SECRETARIO EJECUTIVO SUPLENTE DEL COMITE DE ADQUISICIONES, ARRENDAMIENTOS Y SERVICIOS
EDUARDO SIERRA AYALA
RUBRICA.

(R.- 196146)

COMISION NACIONAL DE ARBITRAJE MEDICO
DIRECCION DE RECURSOS MATERIALES Y SERVICIOS GENERALES
LICITACION PUBLICA NACIONAL
CONVOCATORIA 001

En observancia a la Constitución Política de los Estados Unidos Mexicanos en su artículo 134, y de conformidad con la Ley de Adquisiciones, Arrendamientos y Servicios del Sector Público, se convoca a los interesados en participar en la(s) licitación(es) para la contratación de adquisición de materiales y útiles de oficina, materiales y útiles para el procesamiento de bienes informáticos, de conformidad con lo siguiente:

No. de licitación	Costo de las bases	Fecha límite para adquirir bases	Junta de aclaraciones	Visita a instalaciones	Presentación de proposiciones y apertura técnica	Acto de apertura económica
12141001-001-04	\$900.00 Costo en compraNET: \$800.00	9/06/2004	9/06/2004 9:30 horas	No habrá visita a instalaciones	15/06/2004 9:30 horas	18/06/2004 9:30 horas
Partida	Clave CABMS	Descripción		Cantidad	Unidad de medida	
1	C210000000	Cajas de archivo muerto 1oficio		700	Pieza	
2	C210000000	Carpeta c/broche de 8 cm 1/c color azul		1,100	Pieza	
3	C210000236	Pegamento en tubo		300	Pieza	
4	C210000000	Papel bond tamaño carta de 36 kg Paq. 500		1,500	Paquete	
5	C210000000	Cartucho de tóner piláser 5p. 3903		85	Pieza	

- Las bases de la licitación se encuentran disponibles para consulta y venta en Internet: <http://compranet.gob.mx> o bien en Milta número 250, colonia Vértiz Narvarte, código postal 03020, Benito Juárez, Distrito Federal, teléfono 54207049, los días de lunes a viernes, con el siguiente horario de 9:00 a 14:00 horas. La forma de pago es, cheque certificado o de caja expedido a favor de la Tesorería de la Federación. En compraNET, mediante los recibos que genera el sistema.
- La junta de aclaraciones se llevará a cabo el día 9 de junio de 2004 a las 9:30 horas, en la sala de juntas de la Dirección General de Administración, ubicada en el sexto piso, ubicado en Milta número 250, colonia Vértiz Narvarte, código postal 03020, Benito Juárez, Distrito Federal.
- El acto de presentación de proposiciones y apertura de la(s) propuesta(s) técnica(s) se efectuará el día 15 de junio de 2004 a las 9:30 horas, en la sala de juntas de la Dirección de Administración, ubicada en el sexto piso, Milta número 250, colonia Vértiz Narvarte, código postal 03020, Benito Juárez, Distrito Federal.
- La apertura de la propuesta económica se efectuará el día 18 de junio de 2004 a las 9:30 horas, en la sala de juntas de la Dirección General de Administración, ubicada en el sexto piso, Milta número 250, colonia Vértiz Narvarte, código postal 03020, Benito Juárez, Distrito Federal.
- El idioma en que deberán presentarse las proposiciones será: español.
- La moneda en que deberán cotizarse las proposiciones será: peso mexicano.
- No se otorgará anticipo.
- La licitación se realizará bajo la modalidad de abastecimiento simultáneo.
- Lugar de entrega: Milta número 250, planta baja esquina Eugenia, colonia Vértiz Narvarte, código postal 03020, Delegación Benito Juárez, México, D.F., los días de lunes a viernes, en el horario de entrega de 9:00 a 14:00 y de 15:00 a 17:00 horas.
- Plazo de entrega: 1a. 25 de junio al 2 de julio de 2004; y la 2a. del 20 al 24 de septiembre.
- El pago se realizará: mediante cheque a los veinte días de recepción factura, de los bienes recibidos.
- Ninguna de las condiciones establecidas en las bases de licitación, así como las proposiciones presentadas por los licitantes, podrán ser negociadas.
- No podrán participar las personas que se encuentren en los supuestos del artículo 50 de la Ley de Adquisiciones, Arrendamientos y Servicios del Sector Público.

MEXICO, D.F., A 1 DE JUNIO DE 2004.
DIRECTORA GENERAL DE ADMINISTRACION
ING. MONICA C. RODRIGUEZ ZORRILLA, M.I.S.
RUBRICA.

(R.- 196134)

COMISION NACIONAL DE ARBITRAJE MEDICO
DIRECCION DE RECURSOS MATERIALES Y SERVICIOS GENERALES
LICITACION PUBLICA NACIONAL
CONVOCATORIA 002

En observancia a la Constitución Política de los Estados Unidos Mexicanos en su artículo 134, y de conformidad con la Ley de Adquisiciones, Arrendamientos y Servicios del Sector Público, se convoca a los interesados en participar en la(s) licitación(es) para la contratación de los servicios de mantenimiento preventivo y correctivo a bienes informáticos, de conformidad con lo siguiente:

No. de licitación	Costo de las bases	Fecha límite para adquirir bases	Junta de aclaraciones	Visita a instalaciones	Presentación de proposiciones y apertura técnica	Acto de apertura económica
12141001-002-04	\$900.00 Costo en compraNET: \$800.00	9/06/2004	9/06/2004 12:00 horas	No habrá visita a instalaciones	15/06/2004 12:00 horas	18/06/2004 12:00 horas
Partida	Clave CABMS	Descripción			Cantidad	Unidad de medida
1	C811200022	Servs. de Mant. Preven. Correc. y de Conserv. de equipo informático			1	Contrato

- Las bases de la licitación se encuentran disponibles para consulta y venta en Internet: <http://compranet.gob.mx> o bien en Mitla número 250, colonia Vértiz Narvarte, código postal 03020, Benito Juárez, Distrito Federal, teléfono 54207049, los días de lunes a viernes, con el siguiente horario de 9:00 a 14:00 horas. La forma de pago es, cheque certificado o de caja expedido a favor de la Tesorería de la Federación. En compraNET, mediante los recibos que genera el sistema.
- La junta de aclaraciones se llevará a cabo el día 9 de junio de 2004 a las 12:00 horas, en la sala de juntas de la Dirección General de Administración, ubicada en el sexto piso, ubicado en Mitla número 250, colonia Vértiz Narvarte, código postal 03020, Benito Juárez, Distrito Federal.
- El acto de presentación de proposiciones y apertura de la(s) propuesta(s) técnica(s) se efectuará el día 15 de junio de 2004 a las 12:00 horas, en la sala de juntas de la Dirección General de Administración, ubicada en el sexto piso, Mitla número 250, colonia Vértiz Narvarte, código postal 03020, Benito Juárez, Distrito Federal.
- La apertura de la propuesta económica se efectuará el día 18 de junio de 2004 a las 12:00 horas, en la sala de juntas de la Dirección General de Administración, ubicada en el sexto piso, Mitla número 250, colonia Vértiz Narvarte, código postal 03020, Benito Juárez, Distrito Federal.
- El idioma en que deberán presentarse las proposiciones será: español.
- La moneda en que deberán cotizarse las proposiciones será: peso mexicano.
- No se otorgará anticipo.
- Lugar de entrega: Mitla 250, séptimo piso esquina Eugenia, colonia Vértiz Narvarte, código postal 03020, Delegación Benito Juárez, México, D.F., los días de lunes a viernes, en el horario de entrega de 9:00 a 18:00 horas.
- Plazo de entrega: hasta el 31 de diciembre.
- El pago se realizará: mediante cheque a los veinte días de recepción-factura de los servicios presentados.
- Ninguna de las condiciones establecidas en las bases de licitación, así como las proposiciones presentadas por los licitantes, podrán ser negociadas.
- No podrán participar las personas que se encuentren en los supuestos del artículo 50 de la Ley de Adquisiciones, Arrendamientos y Servicios del Sector Público.

MEXICO, D.F., A 1 DE JUNIO DE 2004.
DIRECTORA GENERAL DE ADMINISTRACION
ING. MONICA C. RODRIGUEZ ZORRILLA, M.I.S.
RUBRICA.

(R.- 196135)

COMISION NACIONAL DEL AGUA

SUBDIRECCION GENERAL DE ADMINISTRACION

GERENCIA DE RECURSOS MATERIALES

PRESTAMO NUMERO: 4050-ME

LLAMADO NUMERO: 003

LICITACION PUBLICA INTERNACIONAL

CONVOCATORIA 003

1. Nacional Financiera, S.N.C., ha recibido un préstamo del Banco Internacional de Reconstrucción y Fomento en diversas monedas para sufragar el costo del Programa de Modernización del Manejo del Agua con cargo al préstamo número 4050-ME. Parte de los recursos de este préstamo se destinará a pagos elegibles que se efectúen en virtud del o de los contratos que se deriven de la presente licitación.
2. La Comisión Nacional del Agua a través de la Gerencia de Recursos Materiales, invita a licitantes elegibles a presentar ofertas en sobres cerrados para el suministro de equipos e instrumentales meteorológicos, hidroclimatológicos y de laboratorio.

No. de licitación	Costo de los documentos de licitación	Fecha límite para adquirir bases	Fecha y hora de apertura de ofertas	Plazo de entrega de los bienes
16101001-004-04 (CNA-SGT-01-04)	En convocante: \$969.00 En compraNET: \$881.00	14/07/2004 14:30 horas	15/07/2004 10:00 horas	6, 8, 10 y 12 semanas contadas a partir de la notificación del fallo

Partida	Clave CABMS	Descripción	Cantidad	Unidad de medida
1	I150200138	Estaciones meteorológicas automáticas	10	Equipo
2	I150200138	PCD con sensores electrónicos para medición de variables hidroclimatológicas y transmisión de datos vía satélite	10	Equipo
3	I060600384	Molinetes con rueda de copas	50	Pieza
4	I060200544	Estación topográfica total	12	Pieza
5	I060200544	Barómetros digitales	21	Pieza

3. Los licitantes elegibles que estén interesados podrán obtener información adicional e inspeccionar los documentos de licitación en las oficinas de la Comisión Nacional del Agua, Gerencia de Recursos Materiales, ubicadas en avenida Insurgentes Sur número 2140, planta baja, colonia Chimalistac, código postal 01070, Delegación Alvaro Obregón, México, Distrito Federal, teléfono 5481-4100, extensión 2160 y telefax 5481-4179, durante el periodo comprendido de la fecha de publicación de la convocatoria hasta el día hábil anterior a la fecha de celebración de la apertura de ofertas, de lunes a viernes de 9:30 a 14:30 horas.
4. Los licitantes interesados podrán comprar un juego completo de los documentos de licitación mediante solicitud por escrito al organismo antes mencionado y el pago de un cargo no reembolsable, conforme al cuadro anterior mediante cheque certificado a favor de la Tesorería de la Federación.
5. Las disposiciones contenidas en las instrucciones a los licitantes y en las condiciones generales del contrato son las que figuran en los documentos estándar de licitación: internacional para México Adquisición de bienes, del Banco Mundial.
6. Igualmente, los interesados podrán consultar y adquirir los documentos de licitación a través del Sistema Electrónico de Compras Gubernamentales de México denominado compraNET, en la dirección

electrónica <http://compranet.gob.mx>, los cuales tendrán un costo conforme al cuadro anterior. El pago se realizará mediante los recibos que genera este sistema.

7. Las ofertas deben entregarse en la oficina antes mencionada a la hora y fecha indicadas en el cuadro o antes.
8. Las ofertas serán abiertas en la fecha y hora indicadas en presencia de los representantes de los licitantes que deseen asistir, en la sala de juntas de la Gerencia de Recursos Materiales, ubicada en avenida Insurgentes Sur número 2140, planta baja, colonia Chimalistac, código postal 01070, Delegación Alvaro Obregón, México, Distrito Federal, teléfono 5481-4100, extensión 2160 y telefax 5481-4179.
9. Los bienes objeto de esta licitación deberán ser suministrados, a más tardar en el plazo establecido en el cuadro anterior en los diversos almacenes de la Comisión Nacional del Agua, en el Distrito Federal y el interior de la República Mexicana, mismos que se encuentran detallados en la sección VI lista de bienes y servicios y plan de entregas, de los documentos estándar de licitación pública internacional.
10. El pago será exigible 45 días después de la aceptación de los bienes y presentación de las facturas debidamente requisitadas, en el Sistema Integral Financiero (SIF), conforme se indica en la cláusula 11 pago (cláusula 16 de las CGC) de las condiciones especiales del contrato contenidas en las bases de licitación, referida en el cuadro anterior.
11. Ninguna de las condiciones contenidas en los documentos de licitación, ni en las ofertas presentadas por los licitantes, podrán ser negociadas.
12. Esta licitación no está sujeta a la cobertura de los capítulos de compras del sector público de los tratados de libre comercio suscritos por México.

MEXICO, D.F., A 1 DE JUNIO DE 2004.
GERENTE DE RECURSOS MATERIALES
FRANCISCO FERNANDO RODRIGUEZ IBARRA
RUBRICA.

(R.- 196218)

COMISION NACIONAL DEL AGUA
SUBGERENCIA DE SERVICIOS GENERALES
NOTA ACLARATORIA O AVISO MODIFICATORIO

Convocatoría		Fecha de publicación de la convocatoria	
005		18/05/2004	
Nota		No. de registro en Diario Oficial	
1		R.- 195482	
No. de licitación			
16101113-007-04			
Ubicación del documento		Ubicación del documento	
Junta de aclaraciones		Presentación de proposiciones y apertura técnica	
Dice:	Debe decir:	Dice:	Debe decir:
27/05/2004 10:00 horas	2/06/2004 10:00 horas	2/06/2004 10:00 horas	11/06/2004 11:00 horas
Ubicación del documento			
Acto de apertura económica			
Dice:	Debe decir:		
3/06/2004, 14:00 horas	14/06/2004, 16:30 horas		

MEXICO, D.F., A 1 DE JUNIO DE 2004.
GERENTE DE RECURSOS MATERIALES
FRANCISCO FERNANDO RODRIGUEZ IBARRA
RUBRICA.

(R.- 196166)

COMISION NACIONAL DEL AGUA
GERENCIA REGIONAL DE AGUAS DEL VALLE DE MEXICO Y SISTEMA CUTZAMALA
CONVOCATORIA 005

EN OBSERVANCIA A LA CONSTITUCION POLITICA DE LOS ESTADOS UNIDOS MEXICANOS EN SU ARTICULO 134, Y DE CONFORMIDAD CON LA LEY DE ADQUISICIONES, ARRENDAMIENTOS Y SERVICIOS DEL SECTOR PUBLICO, SE CONVOCA A LOS INTERESADOS EN PARTICIPAR EN LAS LICITACIONES PUBLICAS PARA LA ADQUISICION DE INTERRUPTORES DE 115 KV 40 KA, MAQUINARIA PESADA, EQUIPO DE CONTROL SUPERVISORIO, VEHICULOS, DIESEL, LAVADORA DE GAS CLORO, BOMBAS Y MOTORES Y PARA LA CONTRATACION DEL SERVICIO DE MANTENIMIENTO PREVENTIVO Y CORRECTIVO A EQUIPOS DE RADIOCOMUNICACION; CON FUNDAMENTO EN LA REGLA PRIMERA DEL ARTICULO 5o. DEL ACUERDO POR EL QUE SE ESTABLECEN LAS REGLAS PARA LA CELEBRACION DE LICITACIONES PUBLICAS INTERNACIONALES DE CONFORMIDAD CON LOS TRATADOS DE LIBRE COMERCIO, LAS REGLAS PARA LA CELEBRACION DE LICITACIONES PUBLICAS INTERNACIONALES DE CONFORMIDAD CON LOS TRATADOS DE LIBRE COMERCIO, LAS LICITACIONES NUMEROS 161010002-008-04, 16101002-009-04 Y 16101002-013-04 SE REALIZARAN BAJO LA COBERTURA DE LOS TRATADOS DE LIBRE COMERCIO SUSCRITOS POR MEXICO, EN DICHO PROCEDIMIENTO SOLO PODRAN PARTICIPAR PROVEEDORES MEXICANOS Y EXTRANJEROS Y, EN SU CASO, LOS BIENES A ADQUIRIR SERAN DE ORIGEN NACIONAL O DE PAISES CON LOS QUE NUESTRO PAIS TENGA CELEBRADO UN TRATADO DE LIBRE COMERCIO, DE CONFORMIDAD CON LO SIGUIENTE:

LICITACION PUBLICA INTERNACIONAL NUMERO 16101002-008-04

COSTO DE LAS BASES		FECHA LIMITE PARA ADQUIRIR BASES	JUNTA DE ACLARACIONES	VISITA A INSTALACIONES	PRESENTACION DE PROPOSICIONES Y APERTURA TECNICA	ACTO DE APERTURA ECONOMICA	
EN CONVOCANTE: \$848.00		6/07/2004	6/07/2004	7/07/2004	12/07/2004	16/07/2004	
EN compraNET: \$771.00		10:00 HORAS	10:00 HORAS	9:00 HORAS	10:00 HORAS	10:00 HORAS	
PARTIDA	CLAVE CABMS	DESCRIPCION				CANTIDAD	UNIDAD DE MEDIDA
1	1330000096	INTERRUPTOR DE 115 KV 40 KA				10	PIEZA
2	1330000096	INTERRUPTOR DE 115 KV 40 KA				9	PIEZA
3	1330000096	INTERRUPTOR DE 115 KV 40 KA				9	PIEZA
4	1330000096	INTERRUPTOR DE 115 KV 40 KA				5	PIEZA
5	1330000096	INTERRUPTOR DE 115 KV 40 KA				5	PIEZA

- LAS BASES DE LA LICITACION SE ENCUENTRAN DISPONIBLES PARA CONSULTA Y VENTA EN INTERNET: <http://compranet.gob.mx> O BIEN EN AVENIDA RIO CHURUBUSCO NUMERO 650, 3er. PISO, COLONIA CARLOS A. ZAPATA VELA, CODIGO POSTAL 08040, IZTACALCO, DISTRITO FEDERAL, TELEFONO 5664.7373, LOS DIAS HABILES DE 9:00 A 14:00 HORAS.
- LA FORMA DE PAGO EN CONVOCANTE ES, MEDIANTE CHEQUE CERTIFICADO A FAVOR DE LA TESORERIA DE LA FEDERACION Y EN compraNET, MEDIANTE LOS RECIBOS QUE GENERA EL SISTEMA.
- LAS ACLARACIONES A LAS BASES, LAS DEBERA SOLICITAR EL LICITANTE POR OFICIO AL DOMICILIO DE LA CONVOCANTE, HASTA LAS 14:00 HORAS DEL DIA 2 DE JULIO DE 2004.
- LA JUNTA DE ACLARACIONES SE LLEVARA A CABO EL DIA 6 DE JULIO DE 2004 A LAS 10:00 HORAS, EN EL AUDITORIO LAZARO CARDENAS.
- LA VISITA A INSTALACIONES SE LLEVARA A CABO EL DIA 7 DE JULIO DE 2004 A LAS 9:00 HORAS. VER PUNTO 1.3.1 DE LAS BASES.
- LOS LICITANTES, A SU ELECCION, PODRAN PRESENTAR SUS PROPOSICIONES POR MEDIOS REMOTOS DE COMUNICACION ELECTRONICA.
- EL ACTO DE PRESENTACION DE PROPOSICIONES Y APERTURA DE PROPUESTAS TECNICAS SE EFECTUARA EL DIA 12 DE JULIO DE 2004 A LAS 10:00 HORAS, EN EL AUDITORIO LAZARO CARDENAS.
- LA APERTURA DE LAS PROPUESTAS ECONOMICAS SE EFECTUARA EL DIA 16 DE JULIO DE 2004 A LAS 10:00 HORAS, EN EL AUDITORIO LAZARO CARDENAS.
- LA LICITACION SE REALIZARA BAJO LA COBERTURA DE LOS TRATADOS DE LIBRE COMERCIO SUSCRITOS POR MEXICO.
- EL IDIOMA EN QUE DEBERAN PRESENTARSE LAS PROPOSICIONES SERA: ESPAÑOL.
- LAS MONEDAS EN QUE DEBERAN COTIZARSE LAS PROPOSICIONES SERAN: DOLAR AMERICANO, PESO MEXICANO.

- NO SE OTORGARA ANTICIPO.
- LUGAR DE ENTREGA: ALMACEN GENERAL LOS BERROS, EN DIAS HABILES DE 9:00 A 14:00 HORAS.
- PLAZO DE ENTREGA: COMO FECHA LIMITE SERA EL DIA 30 DE NOVIEMBRE DE 2004.
- EL PAGO SERA EXIGIBLE DENTRO DE LOS 45 DIAS NATURALES, SIGUIENTES A LA PRESENTACION DE LA FACTURA ORIGINAL DEBIDAMENTE REQUISITADA.
- NINGUNA DE LAS CONDICIONES ESTABLECIDAS EN LAS BASES DE LICITACION, ASI COMO LAS PROPOSICIONES PRESENTADAS POR LOS LICITANTES, PODRAN SER NEGOCIADAS.
- NO PODRAN PARTICIPAR LAS PERSONAS QUE SE ENCUENTREN EN LOS SUPUESTOS DEL ARTICULO 50 DE LA LEY DE ADQUISICIONES, ARRENDAMIENTOS Y SERVICIOS DEL SECTOR PUBLICO.

LICITACION PUBLICA INTERNACIONAL NUMERO 16101002-009-04

PARTIDA	CLAVE CABMS	FECHA LIMITE PARA ADQUIRIR BASES	JUNTA DE ACLARACIONES	VISITA A INSTALACIONES	PRESENTACION DE PROPOSICIONES Y APERTURA TECNICA		ACTO DE APERTURA ECONOMICA
					6/07/2004 16:00 HORAS	12/07/2004 16:00 HORAS	
		DESCRIPCION					
1	1421000124	6/07/2004 16:00 HORAS	6/07/2004 16:00 HORAS	NO HABRA VISITA	12/07/2004 16:00 HORAS	16/07/2004 16:00 HORAS	16:00 HORAS
2	1421000220						PIEZA
3	1421200092						PIEZA
							PIEZA

- LAS BASES DE LA LICITACION SE ENCUENTRAN DISPONIBLES PARA CONSULTA Y VENTA EN INTERNET: <http://compranet.gob.mx> O BIEN EN AVENIDA RIO CHURUBUSCO NUMERO 650, 3er. PISO, COLONIA CARLOS A. ZAPATA VELA, CODIGO POSTAL 08040, IZTACALCO, DISTRITO FEDERAL, TELEFONO 5664.7373, LOS DIAS HABILES DE 9:00 A 14:00 HORAS.
- LA FORMA DE PAGO EN CONVOCANTE ES, MEDIANTE CHEQUE CERTIFICADO A FAVOR DE LA TESORERIA DE LA FEDERACION Y EN COMPRANET, MEDIANTE LOS RECIBOS QUE GENERA EL SISTEMA.
- LA JUNTA DE ACLARACIONES SE LLEVARA A CABO EL DIA 6 DE JULIO DE 2004 A LAS 16:00 HORAS, EN EL AUDITORIO LAZARO CARDENAS.
- LAS ACLARACIONES A LAS BASES, LAS DEBERA SOLICITAR EL LICITANTE POR OFICIO AL DOMICILIO DE LA CONVOCANTE, HASTA LAS 14:00 HORAS DEL DIA 2 DE JULIO DE 2004.
- LOS LICITANTES, A SU ELECCION, PODRAN PRESENTAR SUS PROPOSICIONES POR MEDIOS REMOTOS DE COMUNICACION ELECTRONICA.
- EL ACTO DE PRESENTACION DE PROPOSICIONES Y APERTURA DE PROPUESTAS TECNICAS SE EFECTUARA EL DIA 12 DE JULIO DE 2004 A LAS 16:00 HORAS, EN EL AUDITORIO LAZARO CARDENAS.
- LA APERTURA DE LAS PROPUESTAS ECONOMICAS SE EFECTUARA EL DIA 16 DE JULIO DE 2004 A LAS 16:00 HORAS, EN EL AUDITORIO LAZARO CARDENAS.
- LA LICITACION SE REALIZARA BAJO LA COBERTURA DE LOS TRATADOS DE LIBRE COMERCIO SUSCRITOS POR MEXICO.
- EL IDIOMA EN QUE DEBERAN PRESENTARSE LAS PROPOSICIONES SERA: ESPAÑOL.
- LAS MONEDAS EN QUE DEBERAN COTIZARSE LAS PROPOSICIONES SERAN: DOLAR AMERICANO, PESO MEXICANO.
- NO SE OTORGARA ANTICIPO.
- LUGAR DE ENTREGA: VER PUNTO 1.11 DE LAS BASES DE LICITACION.
- PLAZO DE ENTREGA: COMO FECHA LIMITE SERA EL DIA 30 DE NOVIEMBRE DE 2004.
- EL PAGO SERA EXIGIBLE DENTRO DE LOS 45 DIAS NATURALES, SIGUIENTES A LA PRESENTACION DE LA FACTURA ORIGINAL DEBIDAMENTE REQUISITADA.
- NINGUNA DE LAS CONDICIONES ESTABLECIDAS EN LAS BASES DE LICITACION, ASI COMO LAS PROPOSICIONES PRESENTADAS POR LOS LICITANTES, PODRAN SER NEGOCIADAS.
- NO PODRAN PARTICIPAR LAS PERSONAS QUE SE ENCUENTREN EN LOS SUPUESTOS DEL ARTICULO 50 DE LA LEY DE ADQUISICIONES, ARRENDAMIENTOS Y SERVICIOS DEL SECTOR PUBLICO.

LICITACION PUBLICA NACIONAL NUMERO 16101002-010-04

COSTO DE LAS BASES		FECHA LIMITE PARA ADQUIRIR BASES	JUNTA DE ACLARACIONES	VISITA A INSTALACIONES	PRESENTACION DE PROPOSICIONES Y APERTURA TECNICA	ACTO DE APERTURA ECONOMICA	
EN CONVOCANTE: \$848.00		10/06/2004	10/06/2004	11/06/2004	16/06/2004	21/06/2004	
EN compraNET: \$771.00		10:00 HORAS	10:00 HORAS	9:00 HORAS	10:00 HORAS	10:00 HORAS	
PARTIDA	CLAVE CABMS	DESCRIPCION				CANTIDAD	UNIDAD DE MEDIDA
1	1330000134	EQUIPO DE CONTROL SUPERVISORIO				1	EQUIPO

- LAS BASES DE LA LICITACION SE ENCUENTRAN DISPONIBLES PARA CONSULTA Y VENTA EN INTERNET: <http://compraNET.gob.mx> O BIEN EN AVENIDA RIO CHURUBUSCO NUMERO 650, 3er. PISO, COLONIA CARLOS A. ZAPATA VELA, CODIGO POSTAL 08040, IZTACALCO, DISTRITO FEDERAL, TELEFONO 5664.7373, LOS DIAS HABLES DE 9:00 A 14:00 HORAS.
- LA FORMA DE PAGO EN CONVOCANTE ES, MEDIANTE CHEQUE CERTIFICADO A FAVOR DE LA TESORERIA DE LA FEDERACION Y EN compraNET, MEDIANTE LOS RECIBOS QUE GENERA EL SISTEMA.
- LA JUNTA DE ACLARACIONES SE LLEVARA A CABO EL DIA 10 DE JUNIO DE 2004 A LAS 10:00 HORAS, EN EL AUDITORIO LAZARO CARDENAS.
- LAS ACLARACIONES A LAS BASES, LAS DEBERA SOLICITAR EL LICITANTE POR OFICIO AL DOMICILIO DE LA CONVOCANTE, HASTA LAS 14:00 HORAS DEL DIA 8 DE JUNIO DE 2004.
- LA VISITA A INSTALACIONES SE LLEVARA A CABO EL DIA 11 DE JUNIO DE 2004 A LAS 9:00 HORAS.
- LOS LICITANTES, A SU ELECCION, PODRAN PRESENTAR SUS PROPOSICIONES POR MEDIOS REMOTOS DE COMUNICACION ELECTRONICA.
- EL ACTO DE PRESENTACION DE PROPOSICIONES Y APERTURA DE PROPUESTAS TECNICAS SE EFECTUARA EL DIA 16 DE JUNIO DE 2004 A LAS 10:00 HORAS, EN EL AUDITORIO LAZARO CARDENAS.
- LA APERTURA DE LAS PROPUESTAS ECONOMICAS SE EFECTUARA EL DIA 21 DE JUNIO DE 2004 A LAS 10:00 HORAS, EN EL AUDITORIO LAZARO CARDENAS.
- EL IDIOMA EN QUE DEBERAN PRESENTARSE LAS PROPOSICIONES SERA: ESPAÑOL.
- LA MONEDA EN QUE DEBERAN COTIZARSE LAS PROPOSICIONES SERAN: PESO MEXICANO.
- NO SE OTORGARA ANTICIPO.
- LUGAR DE ENTREGA: ALMACEN GENERAL LOS BERROS, EN DIAS HABLES DE 9:00 A 14:00 HORAS.
- PLAZO DE ENTREGA: 60 DIAS NATURALES.
- EL PAGO SERA EXIGIBLE DENTRO DE LOS 45 DIAS NATURALES, SIGUIENTES A LA PRESENTACION DE LA FACTURA ORIGINAL DEBIDAMENTE REQUISITADA.
- NINGUNA DE LAS CONDICIONES ESTABLECIDAS EN LAS BASES DE LICITACION, ASI COMO LAS PROPOSICIONES PRESENTADAS POR LOS LICITANTES, PODRAN SER NEGOCIADAS.
- NO PODRAN PARTICIPAR LAS PERSONAS QUE SE ENCUENTREN EN LOS SUPUESTOS DEL ARTICULO 50 DE LA LEY DE ADQUISICIONES, ARRENDAMIENTOS Y SERVICIOS DEL SECTOR PUBLICO.

LICITACION PUBLICA NACIONAL NUMERO 16101002-011-04

COSTO DE LAS BASES		FECHA LIMITE PARA ADQUIRIR BASES	JUNTA DE ACLARACIONES	VISITA A INSTALACIONES	PRESENTACION DE PROPOSICIONES Y APERTURA TECNICA	ACTO DE APERTURA ECONOMICA	
EN CONVOCANTE: \$848.00		10/06/2004	10/06/2004	NO HABRA VISITA	16/06/2004	21/06/2004	
EN compraNET: \$771.00		16:00 HORAS	16:00 HORAS		16:00 HORAS	16:00 HORAS	
PARTIDA	CLAVE CABMS	DESCRIPCION				CANTIDAD	UNIDAD DE MEDIDA
1	1480800052	CAMION PICK UP				7	PIEZA
2	1480800052	CAMION PICK UP				5	PIEZA
3	1480800058	CAMION REDILAS				1	PIEZA
4	1480800064	CAMION TANQUE (PIPA)				2	PIEZA
5	1480800052	CAMION PICK UP				4	PIEZA

- LAS BASES DE LA LICITACION SE ENCUENTRAN DISPONIBLES PARA CONSULTA Y VENTA EN INTERNET: <http://compranet.gob.mx> O BIEN EN AVENIDA RIO CHURUBUSCO NUMERO 650, 3er. PISO, COLONIA CARLOS A. ZAPATA VELA, CODIGO POSTAL 08040, IZTACALCO, DISTRITO FEDERAL, TELEFONO 5664.7373, LOS DIAS HABILES DE 9:00 A 14:00 HORAS.
- LA FORMA DE PAGO EN CONVOCANTE ES, MEDIANTE CHEQUE CERTIFICADO A FAVOR DE LA TESORERIA DE LA FEDERACION Y EN compraNET, MEDIANTE LOS RECIBOS QUE GENERA EL SISTEMA.
- LA JUNTA DE ACLARACIONES SE LLEVARA A CABO EL DIA 10 DE JUNIO DE 2004 A LAS 16:00 HORAS, EN EL AUDITORIO LAZARO CARDENAS.
- LAS ACLARACIONES A LAS BASES, LAS DEBERA SOLICITAR EL LICITANTE POR OFICIO AL DOMICILIO DE LA CONVOCANTE, HASTA LAS 14:00 HORAS DEL DIA 8 DE JUNIO DE 2004.
- LOS LICITANTES, A SU ELECCION, PODRAN PRESENTAR SUS PROPOSICIONES POR MEDIOS REMOTOS DE COMUNICACION ELECTRONICA.
- EL ACTO DE PRESENTACION DE PROPOSICIONES Y APERTURA DE PROPUESTAS TECNICAS SE EFECTUARA EL DIA 16 DE JUNIO DE 2004 A LAS 16:00 HORAS, EN EL AUDITORIO LAZARO CARDENAS.
- LA APERTURA DE LAS PROPUESTAS ECONOMICAS SE EFECTUARA EL DIA 21 DE JUNIO DE 2004 A LAS 16:00 HORAS, EN EL AUDITORIO LAZARO CARDENAS.
- EL IDIOMA EN QUE DEBERAN PRESENTARSE LAS PROPOSICIONES SERA: ESPAÑOL.
- LA MONEDA EN QUE DEBERAN COTIZARSE LAS PROPOSICIONES SERA: PESO MEXICANO.
- NO SE OTORGARA ANTICIPO.
- LUGAR DE ENTREGA: DIVERSOS ALMACENES DE LA GERENCIA REGIONAL DE AGUAS DEL VALLE DE MEXICO Y SISTEMA CUTZAMALA, EN DIAS HABLES DE 9:00 A 14:00 HORAS.
- PLAZO DE ENTREGA: 60 DIAS NATURALES.
- EL PAGO SERA EXIGIBLE DENTRO DE LOS 45 DIAS NATURALES, SIGUIENTES A LA PRESENTACION DE LA FACTURA ORIGINAL DEBIDAMENTE REQUISITADA.
- NINGUNA DE LAS CONDICIONES ESTABLECIDAS EN LAS BASES DE LICITACION, ASI COMO LAS PROPOSICIONES PRESENTADAS POR LOS LICITANTES, PODRAN SER NEGOCIADAS.
- NO PODRAN PARTICIPAR LAS PERSONAS QUE SE ENCUENTREN EN LOS SUPUESTOS DEL ARTICULO 50 DE LA LEY DE ADQUISICIONES, ARRENDAMIENTOS Y SERVICIOS DEL SECTOR PUBLICO.

LICITACION PUBLICA NACIONAL NUMERO 16101002-012-04

COSTO DE LAS BASES		FECHA LIMITE PARA ADQUIRIR BASES	JUNTA DE ACLARACIONES	VISITA A INSTALACIONES	PRESENTACION DE PROPOSICIONES Y APERTURA TECNICA	ACTO DE APERTURA ECONOMICA
EN CONVOCANTE: \$848.00		10/06/2004	10/06/2004	NO HABRA	16/06/2004	18/06/2004
EN compraNET: \$771.00		13:30 HORAS	13:30 HORAS	VISITAS	13:30 HORAS	10:00 HORAS
PARTIDA	CLAVE CABIMS	DESCRIPCION		CANTIDAD	UNIDAD DE MEDIDA	
1	C510200022	GASOLEO DIESEL		87,715	LITRO	
2	C510200022	GASOLEO DIESEL		20,000	LITRO	
3	C510200022	GASOLEO DIESEL		20,000	LITRO	

- LAS BASES DE LA LICITACION SE ENCUENTRAN DISPONIBLES PARA CONSULTA Y VENTA EN INTERNET: <http://compranet.gob.mx> O BIEN EN AVENIDA RIO CHURUBUSCO NUMERO 650, 3er. PISO, COLONIA CARLOS A. ZAPATA VELA, CODIGO POSTAL 08040, IZTACALCO, DISTRITO FEDERAL, TELEFONO 5664.7373, LOS DIAS HABILES DE 9:00 A 14:00 HORAS.
- LA FORMA DE PAGO EN CONVOCANTE ES, MEDIANTE CHEQUE CERTIFICADO A FAVOR DE LA TESORERIA DE LA FEDERACION Y EN compraNET, MEDIANTE LOS RECIBOS QUE GENERA EL SISTEMA.
- LA JUNTA DE ACLARACIONES SE LLEVARA A CABO EL DIA 10 DE JUNIO DE 2004 A LAS 13:30 HORAS, EN EL AUDITORIO LAZARO CARDENAS.
- LAS ACLARACIONES A LAS BASES, LAS DEBERA SOLICITAR EL LICITANTE POR OFICIO AL DOMICILIO DE LA CONVOCANTE, HASTA LAS 14:00 HORAS DEL DIA 8 DE JUNIO DE 2004.
- LOS LICITANTES, A SU ELECCION, PODRAN PRESENTAR SUS PROPOSICIONES POR MEDIOS REMOTOS DE COMUNICACION ELECTRONICA.

- EL ACTO DE PRESENTACION DE PROPOSICIONES Y APERTURA DE PROPUESTAS TECNICAS SE EFECTUARA EL DIA 16 DE JUNIO DE 2004 A LAS 13:30 HORAS, EN EL AUDITORIO LAZARO CARDENAS.
- LA APERTURA DE LAS PROPUESTAS ECONOMICAS SE EFECTUARA EL DIA 18 DE JUNIO DE 2004 A LAS 10:00 HORAS, EN EL AUDITORIO LAZARO CARDENAS.
- EL IDIOMA EN QUE DEBERAN PRESENTARSE LAS PROPOSICIONES SERA: ESPAÑOL.
- LA MONEDA EN QUE DEBERAN COTIZARSE LAS PROPOSICIONES SERA: PESO MEXICANO.
- NO SE OTORGARA ANTIPO.
- LUGAR DE ENTREGA: VER PUNTO 1.12 DE LAS BASES DE LICITACION, EN DIAS HABLES DE 9:00 A 14:00 HORAS.
- PLAZO DE ENTREGA: VER CALENDARIO DE ENTREGAS ANEXO A LAS BASES DE LA LICITACION.
- EL PAGO SERA EXIGIBLE DENTRO DE LOS 45 DIAS NATURALES, SIGUIENTES A LA PRESENTACION DE LA FACTURA ORIGINAL DEBIDAMENTE REQUISITADA.
- NINGUNA DE LAS CONDICIONES ESTABLECIDAS EN LAS BASES DE LICITACION, ASI COMO LAS PROPOSICIONES PRESENTADAS POR LOS LICITANTES, PODRAN SER NEGOCIADAS.
- NO PODRAN PARTICIPAR LAS PERSONAS QUE SE ENCUENTREN EN LOS SUPUESTOS DEL ARTICULO 50 DE LA LEY DE ADQUISICIONES, ARRENDAMIENTOS Y SERVICIOS DEL SECTOR PUBLICO.

licitacion publica internacional numero 16101002-013-04

COSTO DE LAS BASES		FECHA LIMITE PARA ADQUIRIR BASES		JUNTA DE ACLARACIONES		VISITA A INSTALACIONES		PRESENTACION DE PROPOSICIONES Y APERTURA TECNICA		ACTO DE APERTURA ECONOMICA	
EN CONVOCANTE: \$848.00		7/07/2004		7/07/2004		8/07/2004		13/07/2004		19/07/2004	
EN compraNET: \$771.00		10:00 HORAS		10:00 HORAS		9:00 HORAS		10:00 HORAS		10:00 HORAS	
PARTIDA	CLAVE CBMS	DESCRIPCION									
1	1420800306	LAVADORA DE GAS CLORO									
2	1420800306	LAVADORA DE GAS CLORO									
								CANTIDAD		UNIDAD DE MEDIDA	
										1	
										PIEZA	
										1	
										PIEZA	

- LAS BASES DE LA LICITACION SE ENCUENTRAN DISPONIBLES PARA CONSULTA Y VENTA EN INTERNET: <http://compranet.gob.mx> O BIEN EN AVENIDA RIO CHURUBUSCO NUMERO 650, 3er. PISO, COLONIA CARLOS A. ZAPATA VELA, CODIGO POSTAL 08040, IZTACALCO, DISTRITO FEDERAL, TELEFONO 5664.7373, LOS DIAS HABLES DE 9:00 A 14:00 HORAS.
- LA FORMA DE PAGO EN CONVOCANTE ES, MEDIANTE CHEQUE CERTIFICADO A FAVOR DE LA TESORERIA DE LA FEDERACION Y EN compraNET, MEDIANTE LOS RECIBOS QUE GENERA EL SISTEMA.
- LA JUNTA DE ACLARACIONES SE LLEVARA A CABO EL DIA 7 DE JULIO DE 2004 A LAS 10:00 HORAS, EN EL AUDITORIO LAZARO CARDENAS.
- LAS ACLARACIONES A LAS BASES, LAS DEBERA SOLICITAR EL LICITANTE POR OFICIO AL DOMICILIO DE LA CONVOCANTE, HASTA LAS 14:00 HORAS DEL DIA 5 DE JULIO DE 2004.
- LA VISITA A INSTALACIONES SE LLEVARA A CABO EL DIA 8 DE JULIO DE 2004 A LAS 9:00 HORAS, VER PUNTO 1.3.1 DE LAS BASES.
- LOS LICITANTES, A SU ELECCION, PODRAN PRESENTAR SUS PROPOSICIONES POR MEDIOS REMOTOS DE COMUNICACION ELECTRONICA.
- EL ACTO DE PRESENTACION DE PROPOSICIONES Y APERTURA DE PROPUESTAS TECNICAS SE EFECTUARA EL DIA 13 DE JULIO DE 2004 A LAS 10:00 HORAS, EN EL AUDITORIO LAZARO CARDENAS.
- LA APERTURA DE LAS PROPUESTAS ECONOMICAS SE EFECTUARA EL DIA 19 DE JULIO DE 2004 A LAS 10:00 HORAS, EN EL AUDITORIO LAZARO CARDENAS.
- LA LICITACION SE REALIZARA BAJO LA COBERTURA DE LOS TRATADOS DE LIBRE COMERCIO SUSCRITOS POR MEXICO.
- EL IDIOMA EN QUE DEBERAN PRESENTARSE LAS PROPOSICIONES SERA: ESPAÑOL.
- LAS MONEDAS EN QUE DEBERAN COTIZARSE LAS PROPOSICIONES SERAN: DOLAR AMERICANO, PESO MEXICANO.
- NO SE OTORGARA ANTIPO.
- LUGAR DE ENTREGA: ALMACEN GENERAL LOS BERROS, EN DIAS HABLES DE 9:00 A 14:00 HORAS.
- PLAZO DE ENTREGA: COMO FECHA LIMITE SERA EL DIA 30 DE NOVIEMBRE DE 2004.

- EL PAGO SERA EXIGIBLE DENTRO DE LOS 45 DIAS NATURALES, SIGUIENTES A LA PRESENTACION DE LA FACTURA ORIGINAL DEBIDAMENTE REQUISITADA.
- NINGUNA DE LAS CONDICIONES ESTABLECIDAS EN LAS BASES DE LICITACION, ASI COMO LAS PROPOSICIONES PRESENTADAS POR LOS LICITANTES, PODRAN SER NEGOCIADAS.
- NO PODRAN PARTICIPAR LAS PERSONAS QUE SE ENCUENTREN EN LOS SUPUESTOS DEL ARTICULO 50 DE LA LEY DE ADQUISICIONES, ARRENDAMIENTOS Y SERVICIOS DEL SECTOR PUBLICO.

LICITACION PUBLICA NACIONAL NUMERO 16101002-014-04

PARTIDA	CLAVE CBMS	FECHA LIMITE PARA ADQUIRIR BASES		JUNTA DE ACLARACIONES		VISITA A INSTALACIONES		PRESENTACION DE PROPOSICIONES Y APERTURA TECNICA		ACTO DE APERTURA ECONOMICA	
		11/06/2004 16:00 HORAS	11/06/2004 16:00 HORAS	11/06/2004 16:00 HORAS	11/06/2004 16:00 HORAS	NO HABRA VISITA	17/06/2004 16:00 HORAS	28/06/2004 16:00 HORAS			
1	1420200008			BOMBA CENTRIFUGA						PIEZA	
2	1420200008			BOMBA CENTRIFUGA						PIEZA	
3	1421600004			MOTOR ELECTRICO						PIEZA	
4	1420200008			BOMBA CENTRIFUGA						PIEZA	
5	1420200008			BOMBA CENTRIFUGA						PIEZA	

- LAS BASES DE LA LICITACION SE ENCUENTRAN DISPONIBLES PARA CONSULTA Y VENTA EN INTERNET: <http://compranet.gob.mx> O BIEN EN AVENIDA RIO CHURUBUSCO NUMERO 660, 3er. PISO, COLONIA CARLOS A. ZAPATA VELA, CODIGO POSTAL 08040, IZTACALCO, DISTRITO FEDERAL, TELEFONO 5664.7373, LOS DIAS HABILES DE 9:00 A 14:00 HORAS.
- LA FORMA DE PAGO EN CONVOCANTE ES, MEDIANTE CHEQUE CERTIFICADO A FAVOR DE LA TESORERIA DE LA FEDERACION Y EN compranET, MEDIANTE LOS RECIBOS QUE GENERA EL SISTEMA.
- LA JUNTA DE ACLARACIONES SE LLEVARA A CABO EL DIA 11 DE JUNIO DE 2004 A LAS 16:00 HORAS, EN EL AUDITORIO LAZARO CARDENAS.
- LAS ACLARACIONES A LAS BASES, LAS DEBERA SOLICITAR EL LICITANTE POR OFICIO AL DOMICILIO DE LA CONVOCANTE HASTA LAS 14:00 HORAS DEL DIA 9 DE JUNIO DE 2004.
- LOS LICITANTES, A SU ELECCION, PODRAN PRESENTAR SUS PROPOSICIONES POR MEDIOS REMOTOS DE COMUNICACION ELECTRONICA.
- EL ACTO DE PRESENTACION DE PROPOSICIONES Y APERTURA DE PROPUESTAS TECNICAS SE EFECTUARA EL DIA 17 DE JUNIO DE 2004 A LAS 16:00 HORAS, EN EL AUDITORIO LAZARO CARDENAS.
- LA APERTURA DE LAS PROPUESTAS ECONOMICAS SE EFECTUARA EL DIA 28 DE JUNIO DE 2004 A LAS 16:00 HORAS, EN EL AUDITORIO LAZARO CARDENAS.
- EL IDIOMA EN QUE DEBERAN PRESENTARSE LAS PROPOSICIONES SERA: ESPAÑOL.
- LA MONEDA EN QUE DEBERAN COTIZARSE LAS PROPOSICIONES SERA: PESO MEXICANO.
- NO SE OTORGARA ANTICIPO.
- LUGAR DE ENTREGA: DIVERSOS ALMACENES DE LA GERENCIA REGIONAL DE AGUAS DEL VALLE DE MEXICO Y SISTEMA CUTZAMALA, EN DIAS HABILES DE 9:00 A 14:00 HORAS.
- PLAZO DE ENTREGA: 60 DIAS NATURALES.
- EL PAGO SERA EXIGIBLE DENTRO DE LOS 45 DIAS NATURALES, SIGUIENTES A LA PRESENTACION DE LA FACTURA ORIGINAL DEBIDAMENTE REQUISITADA.
- NINGUNA DE LAS CONDICIONES ESTABLECIDAS EN LAS BASES DE LICITACION, ASI COMO LAS PROPOSICIONES PRESENTADAS POR LOS LICITANTES, PODRAN SER NEGOCIADAS.
- NO PODRAN PARTICIPAR LAS PERSONAS QUE SE ENCUENTREN EN LOS SUPUESTOS DEL ARTICULO 50 DE LA LEY DE ADQUISICIONES, ARRENDAMIENTOS Y SERVICIOS DEL SECTOR PUBLICO.

LICITACION PUBLICA NACIONAL NUMERO 16101002-015-04

COSTO DE LAS BASES	FECHA LIMITE PARA ADQUIRIR BASES	JUNTA DE ACLARACIONES	VISITA A INSTALACIONES	PRESENTACION DE PROPOSICIONES Y APERTURA TECNICA	ACTO DE APERTURA ECONOMICA	
EN CONVOCANTE: \$848.00 EN compraNET: \$771.00	17/06/2004 10:00 HORAS	17/06/2004 10:00 HORAS	18/06/2004 9:00 HORAS	23/06/2004 10:00 HORAS	28/06/2004 10:00 HORAS	
PARTIDA	CLAVE CABMS	DESCRIPCION	CANTIDAD	UNIDAD DE MEDIDA	PRESUPUESTO MINIMO	PRESUPUESTO MAXIMO
1	C810400002	MANTENIMIENTO PREVENTIVO Y CORRECTIVO A EQUIPOS DE RADIOCOMUNICACION	1	SERVICIO	\$1'357,217.39	\$3'393,043.48

- LAS BASES DE LA LICITACION SE ENCUENTRAN DISPONIBLES PARA CONSULTA Y VENTA EN INTERNET: <http://compranet.gob.mx> O BIEN EN AVENIDA RIO CHURUBUSCO NUMERO 650, 3er. PISO, COLONIA CARLOS A. ZAPATA VELA, CODIGO POSTAL 08040, IZTACALCO, DISTRITO FEDERAL, TELEFONO 5664.7373, LOS DIAS HABILES DE 9:00 A 14:00 HORAS.
- LA FORMA DE PAGO EN CONVOCANTE ES, MEDIANTE CHEQUE CERTIFICADO A FAVOR DE LA TESORERIA DE LA FEDERACION Y EN compraNET, MEDIANTE LOS RECIBOS QUE GENERA EL SISTEMA.
- LA JUNTA DE ACLARACIONES SE LLEVARA A CABO EL DIA 17 DE JUNIO DE 2004 A LAS 10:00 HORAS, EN EL AUDITORIO LAZARO CARDENAS.
- LAS ACLARACIONES A LAS BASES, LAS DEBERA SOLICITAR EL LICITANTE POR OFICIO AL DOMICILIO DE LA CONVOCANTE, HASTA LAS 14:00 HORAS DEL DIA 15 DE JUNIO DE 2004.
- LA VISITA A INSTALACIONES SE LLEVARA A CABO EL DIA 18 DE JUNIO DE 2004 A LAS 9:00 HORAS.
- LOS LICITANTES, A SU ELECCION, PODRAN PRESENTAR SUS PROPOSICIONES POR MEDIOS REMOTOS DE COMUNICACION ELECTRONICA.
- EL ACTO DE PRESENTACION DE PROPOSICIONES Y APERTURA DE PROPUESTAS TECNICAS SE EFECTUARA EL DIA 23 DE JUNIO DE 2004 A LAS 10:00 HORAS, EN EL AUDITORIO LAZARO CARDENAS.
- LA APERTURA DE LAS PROPUESTAS ECONOMICAS SE EFECTUARA EL DIA 28 DE JUNIO DE 2004 A LAS 10:00 HORAS, EN EL AUDITORIO LAZARO CARDENAS.
- EL IDIOMA EN QUE DEBERAN PRESENTARSE LAS PROPOSICIONES SERA: ESPAÑOL.
- LA MONEDA EN QUE DEBERAN COTIZARSE LAS PROPOSICIONES SERA: PESO MEXICANO.
- NO SE OTORGARA ANTICIPO.
- LUGAR DE ENTREGA: DIVERSAS INSTALACIONES DE LA GERENCIA REGIONAL DE AGUAS DEL VALLE DE MEXICO Y SISTEMA CUTZAMALA, EN DIAS HABILES DE 9:00 A 14:00 HORAS.
- PLAZO DE ENTREGA: DE JULIO DE 2004 AL 31 DE DICIEMBRE DE 2005.
- EL PAGO SERA EXIGIBLE DENTRO DE LOS 30 DIAS NATURALES, SIGUIENTES A LA PRESENTACION DE LA FACTURA ORIGINAL DEBIDAMENTE REQUISITADA.
- NINGUNA DE LAS CONDICIONES ESTABLECIDAS EN LAS BASES DE LICITACION, ASI COMO LAS PROPOSICIONES PRESENTADAS POR LOS LICITANTES, PODRAN SER NEGOCIADAS.
- NO PODRAN PARTICIPAR LAS PERSONAS QUE SE ENCUENTREN EN LOS SUPUESTOS DEL ARTICULO 50 DE LA LEY DE ADQUISICIONES, ARRENDAMIENTOS Y SERVICIOS DEL SECTOR PUBLICO.

MEXICO, D.F., A 1 DE JUNIO DE 2004.
 GERENTE REGIONAL DE AGUAS DEL VALLE DE MEXICO Y SISTEMA CUTZAMALA
 ING. JORGE MALAGON DIAZ
 RUBRICA.

(R.- 196272)

COMISION NACIONAL DEL AGUA

GERENCIA REGIONAL DE AGUAS DEL VALLE DE MEXICO Y SISTEMA CUTZAMALA
 GERENCIA DE CONSTRUCCION
 LICITACIONES PUBLICAS NACIONALES
 CONVOCATORIA 008

EN OBSERVANCIA A LA CONSTITUCION POLITICA DE LOS ESTADOS UNIDOS MEXICANOS EN SU ARTICULO 134, Y DE CONFORMIDAD CON LA LEY DE OBRAS PUBLICAS Y SERVICIOS RELACIONADOS CON LAS MISMAS, SE CONVOCA A LOS INTERESADOS EN PARTICIPAR EN LA LICITACION PARA LA CONTRATACION DE TRABAJOS Y/O SERVICIOS DESCRITOS A CONTINUACION, DE CONFORMIDAD CON LO SIGUIENTE:

No. DE LICITACION	COSTO DE LAS BASES	FECHA LIMITE PARA ADQUIRIR LAS BASES	JUNTA DE ACLARACIONES	VISITA AL LUGAR DE LOS TRABAJOS	PRESENTACION DE PROPOSICIONES Y APERTURA TECNICA	ACTO DE APERTURA ECONOMICA
16101036-073-04	\$1,500.00 COSTO EN compraNET: \$1,400.00	9/06/2004 14:00 HORAS	9/06/2004 9:00 HORAS	8/06/2004 9:00 HORAS	15/06/2004 12:00 HORAS	16/06/2004 10:00 HORAS

CLAVE FSC (CCAOP)	DESCRIPCION GENERAL DE LA OBRA	FECHAS ESTIMADAS DE INICIO Y TERMINACION	PLAZO DE EJECUCION	CAPITAL CONTABLE REQUERIDO	UBICACION DE LOS TRABAJOS
0	DESAZOLVE, RECTIFICACION Y EXTENDIDO DEL MATERIAL EXTRAIDO DEL RIO EL SALITRE, DEL KILOMETRO 0+500 AL 10+400	28/06/2004 25/09/2004	90 DIAS NATURALES	\$2'000,000	ESTADO DE MEXICO

No. DE LICITACION	COSTO DE LAS BASES	FECHA LIMITE PARA ADQUIRIR LAS BASES	JUNTA DE ACLARACIONES	VISITA AL LUGAR DE LOS TRABAJOS	PRESENTACION DE PROPOSICIONES Y APERTURA TECNICA	ACTO DE APERTURA ECONOMICA
16101036-074-04	\$1,300.00 COSTO EN compraNET: \$1,200.00	9/06/2004 14:00 HORAS	9/06/2004 12:00 HORAS	8/06/2004 9:00 HORAS	15/06/2004 14:00 HORAS	16/06/2004 12:00 HORAS

CLAVE FSC (CCAOP)	DESCRIPCION GENERAL DE LA OBRA	FECHAS ESTIMADAS DE INICIO Y TERMINACION	PLAZO DE EJECUCION	CAPITAL CONTABLE REQUERIDO	UBICACION DE LOS TRABAJOS
0	COORDINACION, SUPERVISION Y CONTROL RELATIVO A LA OBRA PARA EL DESAZOLVE, RECTIFICACION Y EXTENDIDO DEL MATERIAL EXTRAIDO DEL RIO EL SALITRE, DEL KILOMETRO 0+500 AL 10+400	21/06/2004 3/10/2004	105 DIAS NATURALES	\$1'000,000	ESTADO DE MEXICO

No. DE LICITACION	COSTO DE LAS BASES	FECHA LIMITE PARA ADQUIRIR LAS BASES	JUNTA DE ACLARACIONES	VISITA AL LUGAR DE LOS TRABAJOS	PRESENTACION DE PROPOSICIONES Y APERTURA TECNICA	ACTO DE APERTURA ECONOMICA	
16101036-075-04	\$1,300.00 COSTO EN compraNET: \$1,200.00	9/06/2004 14:00 HORAS	9/06/2004 10:00 HORAS	8/06/2004 11:00 HORAS	15/06/2004 16:00 HORAS	16/06/2004 14:00 HORAS	
CLAVE FSC (CAOP)	DESCRIPCION GENERAL DE LA OBRA			FECHAS ESTIMADAS DE INICIO Y TERMINACION	PLAZO DE EJECUCION	CAPITAL CONTABLE REQUERIDO	UBICACION DE LOS TRABAJOS
0	PROYECTO EJECUTIVO PARA EL CONFINAMIENTO DEL AREA DEL ALMACEN DE CLORO DE LA PLANTA DE TRATAMIENTO DE AGUAS RESIDUALES DE VALLE DE BRAVO, ESTADO DE MEXICO Y PROYECTOS PARA SOLVENTAR RECOMENDACIONES DE AUDITORIA EN MATERIA DE IMPACTO AMBIENTAL			21/06/2004 19/08/2004	60 DIAS NATURALES	\$750,000	ESTADO DE MEXICO

REQUISITOS E INFORMACION COMUN A TODAS LAS LICITACIONES:

EL SITIO DE REUNION PARA LAS VISITAS AL LUGAR Y LAS JUNTAS DE ACLARACIONES PARA LAS LICITACIONES 073 Y 074; SERAN EN LA RESIDENCIA GENERAL DE PLANTAS DE BOMBEO 1-6 HASTA EL TUNEL ANALCO-SAN JOSE, UBICADA EN LA PLANTA POTABILIZADORA LOS BERROS DEL SISTEMA CUTZAMALA, KILOMETRO 53 DE LA CARRETERA TOLUCA-VALLE DE BRAVO (VIA TOLUCA-ZITACUARO), 55000, MUNICIPIO DE VILLA DE ALLENDE, ESTADO DE MEXICO, EN EL HORARIO Y FECHAS INDICADOS.

EL SITIO DE REUNION PARA LA VISITA AL LUGAR PARA LA LICITACION 075 SERA EN LA RESIDENCIA GENERAL DE PLANTAS DE BOMBEO 1-6 HASTA EL TUNEL ANALCO-SAN JOSE, UBICADA EN LA PLANTA POTABILIZADORA LOS BERROS DEL SISTEMA CUTZAMALA, KILOMETRO 53 DE LA CARRETERA TOLUCA-VALLE DE BRAVO (VIA TOLUCA-ZITACUARO), 55000, MUNICIPIO DE VILLA DE ALLENDE, ESTADO DE MEXICO, EN EL HORARIO Y FECHAS INDICADOS. Y LA JUNTA DE ACLARACIONES SE LLEVARA A CABO EN LA SUBGERENCIA DE ESTUDIOS Y PROYECTOS, SITA EN LA GERENCIA DE CONSTRUCCION DE LA GERENCIA REGIONAL DE AGUAS DEL VALLE DE MEXICO Y SISTEMA CUTZAMALA, SITA EN AVENIDA RIO CHURUBUSCO NUMERO 650, PRIMER PISO, COLONIA CARLOS A. ZAPATA VELA, 08040, DELEGACION IZTACALCO, DISTRITO FEDERAL, EN LA FECHA Y HORARIO ESTABLECIDO.

LA PRESENTACION DE PROPOSICIONES, APERTURAS TECNICAS Y ECONOMICAS SE EFECTUARAN EN EL SALON DE CONCURSOS DE LA GERENCIA DE CONSTRUCCION DE LA GERENCIA REGIONAL DE AGUAS DEL VALLE DE MEXICO Y SISTEMA CUTZAMALA, SITO EN AVENIDA RIO CHURUBUSCO NUMERO 650, PRIMER PISO, COLONIA CARLOS A. ZAPATA VELA, 08040, DELEGACION IZTACALCO, DISTRITO FEDERAL.

ANTICIPOS: NO SE OTORGARAN ANTICIPOS.

LAS BASES DE LA LICITACION SE ENCUENTRAN DISPONIBLES PARA CONSULTA Y VENTA DESDE LA PUBLICACION DE LA PRESENTE Y HASTA INCLUSIVE, EL SEXTO DIA NATURAL PREVIO AL ACTO PARA LA PRESENTACION Y APERTURA DE PROPOSICIONES, EN AVENIDA RIO CHURUBUSCO NUMERO 650, PRIMER PISO, COLONIA CARLOS A. ZAPATA VELA, DELEGACION IZTACALCO, DISTRITO FEDERAL (TELEFONO NUMERO 56-50-03-20), EN DIAS HABILES DE LUNES A VIERNES, DE 9:00 A 14:00 HORAS Y EN INTERNET: <http://compra.net.gob.mx> LA FORMA DE PAGO ES, MEDIANTE CHEQUE CERTIFICADO O DE CAJA (PLAZA LOCAL) A FAVOR DE LA TESORERIA DE LA FEDERACION, DEBIENDO PASAR POR LOS ANEXOS (CUANDO ASI PROCEDA) EN LA UNIDAD DE OBRA PUBLICA CONVOCANTE. EN compraNET, MEDIANTE LOS RECIBOS QUE GENERA EL SISTEMA.

EL IDIOMA EN QUE DEBERA PRESENTAR LA PROPOSICION SERA: ESPAÑOL. LA MONEDA EN QUE DEBERA COTIZARSE LA PROPOSICION SERA: PESO MEXICANO. NO SE PODRAN SUBCONTRATAR PARTES DE LA OBRA. LA EXPERIENCIA Y CAPACIDAD TECNICA QUE DEBERAN ACREDITAR LOS INTERESADOS CONSISTE EN TRABAJOS: Y/O SERVICIOS SIMILARES A LOS SOLICITADOS, CON COPIAS DE CONTRATOS REALIZADOS POR LA EMPRESA QUE PARTICIPA Y/O CURRICULA DEL PERSONAL DE LA EMPRESA QUE SE ENCARGARA DE LOS TRABAJOS Y DEBERAN ANEXARSE DENTRO DE LA PROPUESTA TECNICA (DOCUMENTO NUMERO AT-3).

LOS REQUISITOS GENERALES QUE DEBERAN ACREDITAR LOS INTERESADOS SON:

- I.- ESCRITO EN EL QUE MANIFIESTE EL DOMICILIO PARA OIR Y RECIBIR TODO TIPO DE NOTIFICACIONES Y DOCUMENTOS QUE DERIVEN DE LOS ACTOS DEL PROCEDIMIENTO DE CONTRATACION Y, EN SU CASO, DEL CONTRATO RESPECTIVO, MISMO QUE SERVIRA PARA PRACTICAR LAS NOTIFICACIONES, AJUN LAS DE CARACTER PERSONAL, LAS QUE SURTIRAN TODOS SUS EFECTOS LEGALES MIENTRAS NO SEÑALE OTRO DISTINTO.
 - II.- ESCRITO MEDIANTE EL CUAL DECLARE QUE NO SE ENCUENTRA EN ALGUNOS DE LOS SUPUESTOS QUE ESTABLECE EL ARTICULO 51 DE LA LEY DE OBRAS PUBLICAS Y SERVICIOS RELACIONADOS CON LAS MISMAS.
 - III.- DECLARACION FISCAL O BALANCE GENERAL AUDITADO DE LA EMPRESA, CORRESPONDIENTE AL EJERCICIO FISCAL INMEDIATO ANTERIOR, CON EL QUE SE ACREDITE EL CAPITAL CONTABLE REQUERIDO POR LA CONVOCANTE.
 - IV.- IDENTIFICACION OFICIAL VIGENTE CON FOTOGRAFIA, TRATANDOSE DE PERSONAS FISICAS, Y
 - V.- ESCRITO MEDIANTE EL CUAL LA PERSONA MORAL MANIFIESTE QUE SU REPRESENTANTE CUENTA CON FACULTADES SUFICIENTES PARA COMPROMETER SU REPRESENTADA, MISMO QUE CONTENDRA LOS DATOS SIGUIENTES:
 - A.- DE LA PERSONA MORAL: CLAVE DEL REGISTRO FEDERAL DE CONTRIBUYENTES, DENOMINACION O RAZON SOCIAL, DESCRIPCION DEL OBJETO SOCIAL DE LA EMPRESA; RELACION DE LOS NOMBRES DE LOS ACCIONISTAS, NUMERO Y FECHA DE ESCRITURAS PUBLICAS EN LAS QUE CONSTE EL ACTA CONSTITUTIVA Y, EN SU CASO, SUS REFORMAS O MODIFICACIONES, SEÑALANDO NOMBRE, NUMERO Y CIRCUNSCRIPCION DEL NOTARIO O FEDATARIO PUBLICO QUE LAS PROTOCOLIZO; ASIMISMO, LOS DATOS DE INSCRIPCION EN EL REGISTRO PUBLICO DE COMERCIO, Y
 - B.- DEL REPRESENTANTE: NOMBRE DEL APODERADO, NUMERO Y FECHA DE LOS INSTRUMENTOS NOTARIALES DE LOS QUE SE DESPRENDAN LAS FACULTADES PARA SUSCRIBIR LA PROPUESTA, SEÑALANDO NOMBRE, NUMERO Y CIRCUNSCRIPCION DEL NOTARIO O FEDATARIO PUBLICO QUE LOS PROTOCOLIZO.
- PARA LOS INTERESADOS QUE DECIDAN AGRUPARSE PARA PRESENTAR UNA PROPUESTA, DEBERAN ACREDITAR EN FORMA INDIVIDUAL LOS REQUISITOS SEÑALADOS, ADEMAS DE ENTREGAR UNA COPIA DEL CONVENIO A QUE SE REFIERE EL ARTICULO 28 DEL REGLAMENTO DE LA LEY DE OBRAS PUBLICAS Y SERVICIOS RELACIONADOS CON LAS MISMAS. LA PRESENTACION DE LOS DOCUMENTOS DE LOS INTEGRANTES DE LA AGRUPACION Y LA DEL CONVENIO DEBERA HACERSE POR EL REPRESENTANTE COMUN.
- NINGUNA DE LAS CONDICIONES CONTENIDAS EN LAS BASES DE LICITACION, ASI COMO EN LAS PROPOSICIONES PRESENTADAS POR LOS LICITANTES, PODRAN SER NEGOCIADAS.
- LOS CRITERIOS GENERALES PARA LA ADJUDICACION DEL CONTRATO SERAN: AL PROponente QUE REUNA LAS CONDICIONES LEGALES, TECNICAS Y ECONOMICAS REQUERIDAS POR LA CONVOCANTE Y GARANTICE SATISFACTORIAMENTE EL CUMPLIMIENTO DEL CONTRATO Y HAYA PRESENTADO LA OFERTA SOLVENTE MAS BAJA.
- LAS CONDICIONES DE PAGO SON: MEDIANTE ESTIMACIONES, LAS QUE DEBERAN REALIZARSE POR PERIODOS MENSUALES Y POR CONCEPTO DE TRABAJOS Y/O SERVICIOS TERMINADOS; ASIMISMO, EL PLAZO DE PAGO DE DICHAS ESTIMACIONES SERA DENTRO DE UN TERMINO NO MAYOR DE VEINTE (20) DIAS NATURALES, CONTADO A PARTIR DE LA FECHA EN QUE HAYAN SIDO AUTORIZADAS POR LA RESIDENCIA DE LA OBRA. NO PODRAN PARTICIPAR LAS PERSONAS QUE SE ENCUENTREN EN LOS SUPUESTOS DEL ARTICULO 51 DE LA LEY DE OBRAS PUBLICAS Y SERVICIOS RELACIONADOS CON LAS MISMAS.

MEXICO, D.F., A 1 DE JUNIO DE 2004.

GERENTE REGIONAL DE AGUAS DEL VALLE DE MEXICO Y SISTEMA CUTZAMALA
ING. JORGE MALAGON DIAZ
 RUBRICA.

(R.- 196198)

FIDEICOMISO PROGRAMA DE MEJORAMIENTO DE LOS MEDIOS DE INFORMATICA Y DE CONTROL DE LAS AUTORIDADES ADUANERAS

SECRETARIA TECNICA
CONVOCATORIA 007

En observancia a la Constitución Política de los Estados Unidos Mexicanos en su artículo 134, y de conformidad con la Ley de Obras Públicas y Servicios Relacionados con las Mismas, se convoca a los interesados en participar en licitación pública nacional 06710001-012-04 para la contratación de la Gerencia de Proyecto de la Remodelación, Reordenamiento y Ampliación del Cruce Fronterizo Puerta México y de la construcción del almacén fiscal de la Garita de Olay en la Aduana de Tijuana, Baja California, de conformidad con lo siguiente:

Costo de las bases	Fecha límite para adquirir las bases	Junta de aclaraciones	Visita al lugar de los trabajos	Presentación de proposiciones y apertura técnica	Acto de apertura económica
\$968.88 Costo en compraNET: \$880.80	9/06/2004	9/06/2004 17:00 horas	7/06/2004 11:00 horas	15/06/2004 17:00 horas	25/06/2004 17:00 horas
Clave FSC (GCAOP) 0	Descripción general de la obra Gerencia de proyecto				Plazo de ejecución 350
				Fecha de inicio 22/07/2004	Capital contable requerido \$2'000,000.00

Las bases de la licitación se encuentran disponibles para consulta y venta en Internet: <http://compranet.gob.mx> o bien en el domicilio de la convocante, ubicado en avenida Insurgentes Sur número 1971, torre III, piso 12, colonia Guadalupe Inn, código postal 01020, Alvaro Obregón, Distrito Federal, teléfono 56-61-14-29 y 56-61-29-50, de lunes a viernes, de 9:00 a 15:00 horas. La forma de pago con cheque certificado o de caja a favor de Nacional Financiera Sociedad Nacional de Crédito Institución Fiduciaria en el Fideicomiso Programa de Mejoramiento de los Medios de Informática y de Control de las Autoridades Aduaneras. En compraNET, mediante los recibos que genera el sistema. La junta de aclaraciones y los actos de presentación de propuestas y apertura se llevarán a cabo los días y fechas señalados en el domicilio de la convocante. La visita al lugar de los trabajos se llevará a cabo el día 7 de junio de 2004 a las 11:00 horas, en Puerto Fronterizo de Puerta México en Tijuana, Baja California, código postal 12092, Tijuana, Baja California. Ubicación de la obra: Puerto Fronterizo de Puerta México, Baja California. Las propuestas deberán presentarse en español y se cotizarán en pesos mexicanos. No se podrán subcontratar partes de los servicios relacionados con la obra. Se otorgará un anticipo por inicio de trabajos de 10%. Los interesados deberán acreditar, capacidad técnica y financiera en proyectos de infraestructura carretera, movimientos de tierra, así como proyectos estructurales de edificación de bodegas, áreas de servicios industriales comerciales y/o aduaneros. Deberán acreditar experiencia mínima de tres años en contratos de gerencia de proyecto similares en complejidad. Los criterios generales para la adjudicación del contrato serán por el mecanismo de puntos y porcentajes.

Los pagos se realizarán mediante estimaciones mensuales. Ninguna de las condiciones establecidas en las bases de licitación, así como las proposiciones presentadas por los licitantes, podrán ser negociadas. No podrán participar las personas que se encuentren en los supuestos del artículo 51 de la Ley de Obras Públicas y Servicios Relacionados con las Mismas.

MEXICO, D.F., A 1 DE JUNIO DE 2004.

SECRETARIO TECNICO

LIC. FRANCISCO JIMENEZ RODRIGUEZ
RUBRICA.

(R.- 196187)

UNIVERSIDAD NACIONAL AUTONOMA DE MEXICO

DIRECCION GENERAL DE OBRAS Y CONSERVACION

LICITACION PUBLICA NACIONAL

CONVOCATORIAS No. 04-DGOC-DC-LPN-04 Y No. 04-DGOC-DC-LPN-05

En observancia a la Constitución Política de los Estados Unidos Mexicanos en su artículo 134, y a las Políticas en Materia de Obra y Servicios Relacionados con la Misma en sus puntos 10, 12 y 13, y de conformidad con los Lineamientos que se Adoptarán para el Proceso de Adjudicación de las Obras y de los Servicios Relacionados con las Mismas de la Normatividad de Obras Vigente de la UNAM, se convoca a los interesados a participar en las licitaciones de carácter nacional para la contratación de las siguientes obras: la primera etapa del edificio B-1, primera etapa del estacionamiento para la nueva sede del Instituto de Investigaciones Biomédicas, en Ciudad Universitaria, y la primera etapa de la Unidad de Investigación Multidisciplinaria de la Facultad de Estudios Superiores Zaragoza, de conformidad con lo siguiente:

No. de licitación	Obra	Venta de bases	Acto de presentación y apertura técnica	Costo de las bases	Capital contable mínimo requerido	Plazo de ejecución estimado
04-DGOC-DC-LPN-04	Trabajos de obras preliminares, cimentación, estructura, sistema de postensado, parcialmente trabajos de albañilería, acabados, instalaciones, herrería, cancelería y obra exterior, para la 1a. etapa del edificio b-1 y vialidad, red de riego, red contra incendio, red pluvial, alumbrado exterior, canalización y caseta de vigilancia, para la 1a. etapa del estacionamiento Poniente, para la nueva sede del Instituto de Investigaciones Biomédicas, en Ciudad Universitaria	Del 1 al 16 de junio de 2004, de 9:00 a 14:30 horas	23 de junio de 2004 a las 11:00 horas en el Auditorio de la Dirección General de Obras y Conservación en Ciudad Universitaria	\$ 3,500.00 (tres mil quinientos pesos 00/100 M.N.)	\$ 20'000,000.00 (veinte millones de pesos 00/100 M.N.)	Del 2 de agosto de 2004 al 28 de mayo de 2005
04-DGOC-DC-LPN-05	Trabajos de obras preliminares, cimentación, estructura, sistema de postensado, parcialmente trabajos de albañilería, acabados e instalaciones, para la 1a. etapa de la Unidad de Investigación Multidisciplinaria de la Facultad de Estudios Superiores Zaragoza, en Iztapalapa, D.F.	Del 1 al 17 de junio de 2004, de 9:00 a 14:30 horas	24 de junio de 2004 a las 11:00 horas en el auditorio de la Dirección General de Obras y Conservación en Ciudad Universitaria	\$ 3,500.00 (tres mil quinientos pesos 00/100 M.N.)	\$ 10'000,000.00 (diez millones de pesos 00/100 M.N.)	Del 2 de agosto de 2004 al 28 de mayo de 2005

Dudas por escrito y en disquete de la 04-DGOC-DC-LPN-04	Visita de obra	Junta de aclaraciones	Apertura económica	Fallo
10 de junio de 2004 a las 12:00 Hrs.	10 de junio de 2004 a las 11:00 Hrs., previa reunión en las oficinas de la Dirección de Construcción de la DGOyC	10 de junio de 2004 a las 12:00 Hrs., en las oficinas de la Dirección de Construcción de la DGOyC	30 de junio de 2004 a las 11:00 Hrs.	7 de julio de 2004 a las 14:00 Hrs.
Dudas por escrito y en disquete de la 04-DGOC-DC-LPN-05	Visita de obra	Junta de aclaraciones	Apertura económica	Fallo
11 de junio de 2004 a las 12:00 Hrs.	11 de junio de 2004 a las 11:00 Hrs., cita en la obra se anexa croquis	11 de junio de 2004 a las 12:00 Hrs., cita en la obra se anexa croquis	1 de julio de 2004 a las 11:00 Hrs.	8 de julio de 2004 a las 14:00 Hrs.

- Ubicación de las obras: para Biomédicas, en Ciudad Universitaria, D.F., para la FES Zaragoza se anexan croquis.
- De los trabajos podrán subcontratarse las partes de los mismos que específicamente se indican en las bases de la licitación.
- Las bases de las licitaciones se encuentran disponibles para consulta y venta, mediante el pago no reembolsable de \$3,500.00 (tres mil quinientos pesos 00/100 M.N.), en efectivo, cheque certificado o de caja a favor de la Universidad Nacional Autónoma de México, en las oficinas de la Dirección General de Obras y Conservación de la UNAM, situada en avenida Revolución número 2045, 1er. piso del edificio A, en Ciudad Universitaria, código postal 04510, México, D.F., teléfonos 56-22-27-71 y 56-22-27-77 y número de fax 56-22-27-93 y 56-22-28-14, y en la dirección electrónica de Internet: <http://www.obras.unam.mx/ent-licit.html> a partir de la fecha de publicación de esta licitación, y hasta el cierre de venta de bases, con horario de 9:00 a 14:30 horas.
- Los porcentajes a otorgar por concepto de anticipos serán: 10% del monto del contrato para gastos de inicio de trabajos y traslado de maquinaria y equipo de construcción y 20% para la compra y producción de materiales de construcción y demás insumos, por el monto del contrato.
- Todas las ofertas deberán ir acompañadas de una garantía del 5% del monto de la propuesta. La seriedad de las proposiciones deberán garantizarse mediante cheque de caja y/o certificado o fianza.
- La visita de obra del sitio para la licitación número 04-DGOC-DC-LPN-04, se efectuará el día 10 de junio de 2004, a las 11:00 horas, previa reunión en las oficinas de la Dirección de Construcción de la DGOyC; para la número 04-DGOC-DC-LPN-05, se efectuará el día 11 de junio de 2004, a las 11:00 horas, según croquis anexo.
- La junta de aclaraciones para la licitación número 04-DGOC-DC-LPN-04, se llevará a cabo el día 10 de junio de 2004, a las 12:00 horas, en las oficinas de la Dirección de Construcción de la DGOyC; para la número 04-DGOC-DC-LPN-05, se llevará a cabo el día 11 de junio de 2004, a las 12:00 horas, en la obra según croquis anexo.
- El idioma en que deberán presentarse las proposiciones será: español.
- Los requisitos previos a la venta de las bases que los interesados en licitar deberán acreditar, son los siguientes:
- Solicitud de inscripción a los concursos presentada por escrito, en papel membretado del interesado, dirigido a la convocante.

- En caso de ser persona moral su legal constitución y para personas físicas, su acta de nacimiento.
- Contar con poder notarial suficiente para comprometer al licitante.
- La capacidad financiera y capital contable mínimo que se requiera para cada licitación; comprobando el capital contable mínimo requerido para la licitación número 04-DGOC-DC-LPN-04, de \$20'000,000.00 (veinte millones de pesos 00/100 M.N.); para la número 04-DGOC-DC-LPN-05 de \$10'000,000.00 (diez millones de pesos 00/100 M.N.), mediante la presentación de la última declaración anual para el pago del ISR, en el caso de persona física dos últimos pagos provisionales, estados financieros con sus anexos analíticos con información no mayor a dos meses de antigüedad; para personas morales éstos deberán estar expedidos por contador público externo y presentar además estados financieros al cierre del último ejercicio auditados por contador público externo, en hoja membretada del mismo, firmados y acompañados con copia de cédula profesional; ambas personas deberán presentar copia de la cédula de identificación fiscal y alta correspondiente en la SHCP.
- Relación de contratos en vigor de obras similares a las que se licita, que tenga celebrados con la administración pública o con particulares, señalando el importe contratado y el importe por ejercer, así como el avance físico o, en su caso, la indicación que no se cuenta con ninguno en vigor.
- Relación de contratos de obra que haya celebrado con la administración pública o con particulares durante los últimos cinco años para la ejecución de trabajos similares a los convocados en la presente licitación, comprobando documentalmente su cumplimiento a satisfacción de la contratante; anexando copia de los contratos y el acta de entrega recepción correspondiente.
- Documentación que compruebe su experiencia con un mínimo de cinco años en trabajos similares en cuanto a superficie de trabajo y plazos de ejecución y su capacidad técnica mediante currícula de la empresa, y curriculum del personal técnico requerido para la ejecución de la obra de que se trate, así como su capacidad administrativa tanto de recursos humanos como de recursos materiales, anexando organigramas con nombres y opcionalmente relación de altas del IMSS, contratos de personal, afiliación a agrupaciones obreras y sindicales, etc., y la cédula profesional y curriculum del profesionista que estará al frente de la obra, y
- Declarar bajo protesta de decir verdad, que no se encuentra en algún supuesto que le impida participar en el proceso de licitación en los términos del punto 18 de las Políticas en Materia de Obra y Servicios Relacionados con la Misma vigentes en la UNAM.
- La adjudicación se sujetará a lo dispuesto por la Normatividad en Materia de Obra vigente en la UNAM.
- Si resulta que dos o más propuestas son solventes y, por tanto, satisfacen la totalidad de los requerimientos de la convocante, el contrato se adjudicará a quien presente la proposición cuyo importe sea el más bajo.
- La comunicación del fallo se hará de acuerdo a lo que se señale en el acto de apertura de ofertas económicas, en junta pública o en forma personalizada a través de oficio.
- Los licitantes en todos los casos, otorgarán las facilidades necesarias a la convocante para verificar la veracidad de la documentación e información presentada.

MEXICO, D.F., A 1 DE JUNIO DE 2004.
DIRECTOR GENERAL DE OBRAS Y CONSERVACION
DE LA UNAM
ING. RICARDO RAMIREZ ORTIZ
RUBRICA.

(R.- 196264)

SERVICIO NACIONAL DE SANIDAD, INOCUIDAD Y CALIDAD AGROALIMENTARIA

SUBDIRECCION DE RECURSOS MATERIALES

LICITACION PUBLICA INTERNACIONAL

CONVOCATORIA 001

EN OBSERVANCIA A LA CONSTITUCION POLITICA DE LOS ESTADOS UNIDOS MEXICANOS EN SU ARTICULO 134, Y DE CONFORMIDAD CON LA LEY DE ADQUISICIONES, ARRENDAMIENTOS Y SERVICIOS DEL SECTOR PUBLICO, SE CONVOCA A LOS INTERESADOS EN PARTICIPAR EN LA LICITACION PARA LA ADQUISICION DE REACTIVOS, SUSTANCIAS QUIMICAS Y MATERIAL DE LABORATORIO, DE CONFORMIDAD CON LO SIGUIENTE:

No. DE LICITACION	COSTO DE LAS BASES	FECHA LIMITE PARA ADQUIRIR BASES	JUNTA DE ACLARACIONES	VISITA A INSTALACIONES	PRESENTACION DE PROPOSICIONES Y APERTURA TECNICA	ACTO DE APERTURA ECONOMICA
08210001-001-04	\$950.00 COSTO EN compraNET: \$850.00	15/06/2004	15/06/2004 10:00 HORAS	NO HABRA VISITA A INSTALACIONES	21/06/2004 10:00 HORAS	7/07/2004 10:00 HORAS

PARTIDA	CLAVE CABMS	DESCRIPCION	CANTIDAD	UNIDAD DE MEDIDA
1	C480000194	CAJA PETRI	1,150	PIEZA
2	C480000064	CUBREOBJETOS	130	CAJA
3	C840400000	ACIDO FORMICO	250	FRASCO
4	C480000066	CUBREBOCA	1,500	PIEZA
5	C841800000	SULFATO DE SODIO	37	FRASCO

- LAS BASES DE LA LICITACION SE ENCUENTRAN DISPONIBLES PARA CONSULTA Y VENTA EN INTERNET: <http://compranet.gob.mx> O BIEN EN AVENIDA INSURGENTES SUR NUMERO 489, COLONIA HIPODROMO CONDESA, CODIGO POSTAL 06100, CUAUHTEMOC, DISTRITO FEDERAL, TELEFONO 57 22 73 00, EXTENSION 3992, LOS DIAS DE LUNES A VIERNES, CON EL SIGUIENTE HORARIO DE 9:00 A 14:00 HORAS. LA FORMA DE PAGO ES, MEDIANTE CHEQUE CERTIFICADO O DE CAJA A FAVOR DE LA TESORERIA DE LA FEDERACION. EN compraNET, MEDIANTE LOS RECIBOS QUE GENERA EL SISTEMA.

- LA JUNTA DE ACLARACIONES SE LLEVARA A CABO EL DIA 15 DE JUNIO DE 2004 A LAS 10:00 HORAS, EN LA SALA DE JUNTAS DE LA DIRECCION DE RECURSOS MATERIALES Y SERVICIOS GENERALES, UBICADA EN AVENIDA INSURGENTES SUR NUMERO 489, PISO 14, COLONIA HIPODROMO CONDESA, CODIGO POSTAL 06100, CUAUHTEMOC, DISTRITO FEDERAL.
- EL ACTO DE PRESENTACION DE PROPOSICIONES Y APERTURA DE LAS PROPUESTAS TECNICAS SE EFECTUARA EL DIA 21 DE JUNIO DE 2004 A LAS 10:00 HORAS, EN LA SALA DE JUNTAS DE LA DIRECCION DE RECURSOS MATERIALES Y SERVICIOS GENERALES, AVENIDA INSURGENTES SUR NUMERO 489, PISO 14, COLONIA HIPODROMO CONDESA, CODIGO POSTAL 06100, CUAUHTEMOC, DISTRITO FEDERAL.
- LA APERTURA DE LA PROPUESTA ECONOMICA SE EFECTUARA EL DIA 7 DE JULIO DE 2004 A LAS 10:00 HORAS, EN LA SALA DE JUNTAS DE LA DIRECCION DE RECURSOS MATERIALES Y SERVICIOS GENERALES, AVENIDA INSURGENTES SUR NUMERO 489, PISO 14, COLONIA HIPODROMO CONDESA, CODIGO POSTAL 06100, CUAUHTEMOC, DISTRITO FEDERAL.
- EL IDIOMA EN QUE DEBERAN PRESENTARSE LAS PROPOSICIONES SERA: ESPAÑOL.
- LA MONEDA EN QUE DEBERAN COTIZARSE LAS PROPOSICIONES SERA: PESO MEXICANO.
- NO SE OTORGARA ANTICIPO.
- LUGAR DE ENTREGA: LIBRE A BORDO DESTINO, EN LAS SIGUIENTES DIRECCIONES: ANEXO I: 5a. NORTE NUMERO 69 ENTRE CALLE 11 Y CALLE 13 ORIENTE, COLONIA CENTRO, TAPACHULA, CHIS. ANEXO II: CARRETERA FEDERAL CUERNAVACA-CUAUTLA NUMERO 8534, COLONIA PROGRESO, JUITEPEC MORELOS. ANEXO III: KILOMETRO 37.5 CARRETERA FEDERAL MEXICO-PACHUCA, SANTA ANA TECAMAC, ESTADO DE MEXICO. ANEXO IV: AVENIDA CANADA SIN NUMERO ENTRE 1a. Y ONTARIO, COLONIA SAN JOSE, MATAMOROS, TAMPS. ANEXO V: KILOMETRO 15.5 CARRETERA MEXICO-TOLUCA, LOS DIAS DE LUNES A VIERNES, EN EL HORARIO DE ENTREGA DE 9:00 A 14:00 HORAS.
- PLAZO DE ENTREGA: SERA A MAS TARDAR Y COMO FECHA LIMITE DE ENTREGA EL 15 DE OCTUBRE DE 2004, PUDIENDO HACER ENTREGAS PARCIALES A PARTIDA COMPLETA DENTRO DE ESE LAPSO.
- EL PAGO SE REALIZARA DENTRO DE LOS 45 DIAS NATURALES, POSTERIORES A LA ENTREGA DE LA FACTURA CORRESPONDIENTE, PREVIA ENTREGA DE LOS BIENES CONFORME A LO ESTABLECIDO EN EL PEDIDO Y/O CONTRATO QUE SE FORMALICE.
- NINGUNA DE LAS CONDICIONES ESTABLECIDAS EN LAS BASES DE LICITACION, ASI COMO LAS PROPOSICIONES PRESENTADAS POR LOS LICITANTES, PODRAN SER NEGOCIADAS.
- NO PODRAN PARTICIPAR LAS PERSONAS QUE SE ENCUENTREN EN LOS SUPUESTOS DEL ARTICULO 50 DE LA LEY DE ADQUISICIONES, ARRENDAMIENTOS Y SERVICIOS DEL SECTOR PUBLICO.

MEXICO, D.F., A 1 DE JUNIO DE 2004.

DIRECTORA GENERAL DE ADMINISTRACION E INFORMATICA

C.P. ALMA ROSA ZEPEDA GARCIA

RUBRICA.

(R.-196223)

BANCO DE MEXICO

CONVOCATORIA DE LICITACION PUBLICA INTERNACIONAL

Banco de México, de conformidad con lo establecido en el artículo 134 de la Constitución Política de los Estados Unidos Mexicanos, en su propia Ley, en la Ley de Adquisiciones, Arrendamientos y Servicios del Sector Público, en las Normas del Banco de México en Materia de Adquisiciones y Arrendamientos de Bienes Muebles, así como de servicios, y en las demás disposiciones aplicables, convoca a todos los interesados a participar en la licitación pública internacional número BM-INM-108-04 para adquirir diversos equipos de seguridad descritos a continuación:

Partida No.	Descripción completa de los bienes y/o servicios	Cantidad	Unidad de medida
1	Arco detector de metales, incluyendo su instalación y puesta en marcha. Asimismo, deberán considerar en la propuesta el servicio de mantenimiento preventivo y correctivo, el cual será sin costo alguno para el Banco y deberá ser prestado durante el periodo de garantía	2	Pieza
2	Equipo de rayos X incluyendo su instalación y puesta en marcha. Asimismo, deberán considerar en la propuesta el servicio de mantenimiento preventivo y correctivo, el cual será sin costo alguno para el Banco y deberá ser prestado durante el periodo de garantía	1	Pieza
3	Barreras vehiculares incluyendo su instalación y puesta en marcha. Asimismo, deberán considerar en la propuesta el servicio de mantenimiento preventivo y correctivo, el cual será sin costo alguno para el Banco y deberá ser prestado durante el periodo de garantía	2	Pieza
4	Esclusa unipersonal incluyendo su instalación y puesta en marcha. Asimismo, deberán considerar en la propuesta el servicio de mantenimiento preventivo y correctivo, el cual será sin costo alguno para el Banco y deberá ser prestado durante el periodo de garantía	1	Pieza

Las demás características y especificaciones de dichos bienes y/o servicios, se mencionan en el anexo A de las bases de licitación.

Las bases de licitación estarán a su disposición mediante el pago de \$3,000.00 pesos (tres mil pesos 00/100 M.N.). Este precio incluye el Impuesto al Valor Agregado y deberá ser pagado en moneda nacional, a través de cheque de caja o certificado a cargo de una institución de crédito del país, expedido precisamente a favor de Banco de México, sin agregar las siglas S.A., S.A. de C.V., u otra similar, el cual deberá contar los estándares de seguridad emitidos por las autoridades competentes, a partir de la fecha de publicación de esta convocatoria y hasta el día 16 de junio de 2004 de 10:00 a 13:30 horas, en días hábiles bancarios, en la oficina de estudios de servicios y adquisiciones de la Gerencia de Inmuebles, ubicada en Venustiano Carranza número 32, tercer piso, colonia Centro, código postal 06059, México, D.F., y en la oficina de administración de la sucursal Guadalajara, ubicada en Avenida de las Américas número 1221, colonia Providencia, código postal 44620, Guadalajara, Jalisco, sin embargo, los interesados podrán revisar tales documentos previamente al pago de dicho costo, el cual será requisito para participar en la licitación.

El programa de entrega y/o instalación y/o puesta en marcha requerido es: la entrega, instalación y puesta en marcha deberá realizarse en los tiempos que se señalan a continuación y conforme al detalle de los programas señalados en las bases de licitación:

Arco detector de metales: 12 semanas siguientes, contadas a partir del día 2 de agosto de 2004.

Equipo de rayos X: 12 semanas siguientes, contadas a partir del día 2 de agosto de 2004.

Barreras vehiculares: 12 semanas siguientes, contadas a partir del día 2 de agosto de 2004.

Esclusa unipersonal: 20 semanas siguientes, contadas a partir de la fecha de formalización del contrato respectivo.

Los bienes deberán entregarse y/o instalarse y/o ponerse en marcha en los sitios y bajo las condiciones siguientes: en las instalaciones del Banco de México situadas en prolongación Gobernador Curiel número 5000, dentro del denominado Parque Industrial Guadalajara, en el Municipio de El Salto, Jalisco. Tratándose de proveedores extranjeros, la entrega será en este mismo sitio, en los términos de Incoterms 2000, DDP, VAT unpaid.

Los servicios deberán prestarse en el lugar o lugares y bajo las condiciones siguientes: los servicios de mantenimiento preventivo y correctivo se prestarán, durante el periodo de garantía, en las instalaciones del Banco de México, situadas en prolongación Gobernador Curiel número 5000, dentro del denominado Parque Industrial Guadalajara, en el Municipio de El Salto, Jalisco, de conformidad con las características y especificaciones que se detallan en el anexo A de las bases.

Los licitantes que deseen conocer el lugar en el que se realizará la entrega, instalación y puesta en marcha de los bienes materia de la presente licitación, así como el tipo de bienes muebles e inmuebles relacionados con cada una de las partidas a que se refiere el numeral 1.1 de estas bases, podrán acudir a la visita de inspección que se llevará a cabo de la siguiente forma, debiéndose anotar en la lista que el propio Banco llevará al efecto:

Lugar de inicio	Fecha	Hora
Nuevo edificio de la sucursal Guadalajara prolongación Gobernador Curiel número 5000, dentro del denominado Parque Industrial Guadalajara, en el Municipio de El Salto, Jalisco	9 de junio de 2004	11:00 horas

Dicha visita será optativa para los licitantes; sin embargo, se recomienda acudir a la misma a efecto de conocer físicamente el sitio de instalación y puedan contar con los mayores elementos posibles para la elaboración de sus propuestas.

Condiciones de pago:

Los pagos se efectuarán en moneda nacional, como sigue: los pagos se efectuarán en moneda nacional, en los términos del modelo de contrato adjunto en estas bases. Ahora bien, los bienes podrán ser cotizados en moneda nacional o en dólares de los Estados Unidos de América. En el caso de los bienes cotizados en dólares de los Estados Unidos de América, el pago se efectuará en moneda nacional, al tipo de cambio que se establece en el modelo de contrato adjunto a las bases. En virtud de que la cotización podrá realizarse en moneda nacional, o bien, en dólares de los E.U.A., en este último caso, se considerará para efectos de comparación de las propuestas y de adjudicación el tipo de cambio que publique el Banco de México en el Diario Oficial de la Federación, correspondiente al día hábil bancario anterior a la fecha de presentación de las propuestas. Asimismo, por lo que se refiere a la instalación y puesta en marcha, se deberá cotizar en moneda nacional.

Momento en que se hará exigible el pago: el pago será exigible al día natural siguiente al vencimiento del plazo para efectuar los pagos, establecidos en el modelo de contrato ya mencionado.

Porcentaje, condiciones y momento en que se entregarán anticipos: se otorgará un 50% de anticipo sobre el importe total de los bienes materia de adquisición, sin incluir los importes correspondientes a la instalación y puesta en marcha de los bienes, pagadero dentro de los 20 días naturales, siguientes a la recepción por parte del Banco, de la póliza de fianza correspondiente, y de la factura o recibo respectivo, a entera satisfacción del propio Banco, y el 50% restante del importe total de los bienes, más el 100% del importe correspondiente a la instalación y puesta en marcha, contra la entrega de los bienes a entera satisfacción del Banco de México, en los términos del contrato adjunto a estas bases.

El acto de presentación y apertura de proposiciones, tanto técnicas como económicas, se llevará a cabo en dos etapas, conforme a continuación se indica:

- a) El acto de presentación de proposiciones, tanto técnicas como económicas, así como apertura exclusivamente de propuestas técnicas, se llevará a cabo el día 22 de junio de 2004, en la sala de juntas de la Gerencia de Inmuebles, ubicada en el tercer piso del edificio de Venustiano Carranza número 32, colonia Centro, Delegación Cuauhtémoc, código postal 06059, en México, D.F., a las 11:00 horas, y
- b) El acto de apertura de propuestas económicas, tendrá verificativo el día 29 de junio de 2004, en la sala de juntas de la Gerencia de Inmuebles, ubicada en el tercer piso del edificio de Venustiano Carranza número 32, colonia Centro, Delegación Cuauhtémoc, código postal 06059, en México, D.F., a las 11:00 horas.

Las propuestas deberán presentarse por escrito en idioma español, en dos sobres cerrados, que contendrán, por separado, la proposición técnica y la proposición económica. En la fecha y lugar señalado en el inciso a) precedente se llevará a cabo el registro de asistentes y la recepción de documentos que deberán presentar los interesados, dichas actividades se realizarán en el lapso de la hora anterior al acto de presentación y apertura de proposiciones.

No podrán presentar propuestas ni celebrar el contrato correspondiente, aquellas personas físicas o morales a las que, mediante publicación en el Diario Oficial de la Federación, se les haya determinado impedimento para contratar o celebrar contratos con la Administración Pública Federal, así como las que se encuentren en alguno de los supuestos a que se refiere la fracción XX del artículo 8 de la Ley Federal de Responsabilidades Administrativas de los Servidores Públicos y el artículo 50 de la Ley de Adquisiciones, Arrendamientos y Servicios del Sector Público.

Ninguna de las condiciones contenidas en las bases de licitación, así como en las proposiciones presentadas por los licitantes, podrán ser negociadas.

El fallo de la presente licitación será comunicado por escrito, a través de fax, telegrama, correo certificado, mensajería especializada o correo electrónico, a más tardar el día 12 de julio de 2004, sin efectuarse acto de fallo.

La presente licitación no se realiza bajo la cobertura de algún tratado internacional.

ATENTAMENTE

MEXICO, D.F., A 1 DE JUNIO DE 2004.

BANCO DE MEXICO

GERENTE DE INMUEBLES
ARQ. JUAN ARTURO ARCINIEGA SORIANO
RUBRICA.

SUBGERENTE DE ADMINISTRACION INMOBILIARIA
LIC. CLAUDIO RAMON GARCIA OSORIO
RUBRICA.

(R.- 196186)

GOBIERNO DEL ESTADO DE YUCATAN
COMISION DE VIAS TERRESTRES DEL ESTADO DE YUCATAN
LICITACION PUBLICA NACIONAL
CONVOCATORIA 003

En observancia a la Constitución Política de los Estados Unidos Mexicanos en su artículo 134, y de conformidad con la Ley de Obras Públicas y Servicios Relacionados con las Mismas, se convoca a los interesados en participar en la licitación de carácter nacional para la contratación de obra pública a base de precios unitarios y tiempo determinado, de conformidad con lo siguiente:

Licitación número 60110001-003-04

Costo de las bases	Fecha límite para adquirir las bases	Visita al lugar de los trabajos	Junta de aclaraciones	Presentación de proposiciones y apertura técnica	Acto de apertura económica
\$3,000.00 compraNET: \$2,500.00	8/junio/2004	4/junio/2004 8:00 horas	7/junio/2004 11:00 horas	14/junio/2004 11:00 horas	16/junio/2004 11:00 horas

Clave FSC (CCAOP)	Descripción general de la obra	Fecha de inicio	Plazo de ejecución	Capital contable requerido
0	Modernización y ampliación de la carretera Peto-Tahdziu tramo: 0+000-6+975	21/junio/2004	150 días	\$3'000,000.00

- El pago para adquirir las bases de la licitación se podrá efectuar en la Secretaría de Hacienda del Gobierno del Estado de Yucatán, ubicada en Calle 60 x 65 sin número, Altos Bazar Garcia Rejón, de lunes a viernes de 8:00 a 14:00 horas, recogiendo las mismas en la Comisión de Vías Terrestres del Estado de Yucatán, previa exhibición del recibo de pago; también se encuentran disponibles para su consulta y venta en Internet: <http://compranet.gob.mx> o bien en Comisión de Vías Terrestres del Estado

- de Yucatán, ubicada en avenida Aviación kilómetro 5.300 carretera Mérida-Umán sin número, ciudad Industrial, frente Aeropuerto, Mérida, Yucatán, código postal 97288, teléfonos 946-11-98, 946-12-00, 946-11-49 y 946-19-36, los días de lunes a jueves; con el horario de 8:00 a 14:00 horas. A partir de la presente publicación y hasta la fecha límite indicada.
- La forma de pago es, en convocante, efectivo o cheque certificado a nombre de la Secretaría de Hacienda. En compraNET, mediante los recibos que genera el sistema.
 - La junta de aclaraciones se llevará a cabo en Comisión de Vías Terrestres del Estado de Yucatán, ubicada en avenida Aviación kilómetro 5.300 carretera Mérida-Umán sin número, ciudad Industrial, frente Aeropuerto, Mérida, Yucatán, código postal 97288, en las fechas y horarios señalados.
 - La visita al lugar de la obra se realizará partiendo de las oficinas de la Comisión de Vías Terrestres del Estado de Yucatán, en las fechas y horarios señalados.
 - El acto de presentación y apertura de proposiciones técnicas y económicas se llevarán a cabo en la sala de juntas de la Comisión de Vías Terrestres del Estado de Yucatán, avenida Aviación kilómetro 5.300 carretera Mérida-Umán sin número, ciudad Industrial, frente Aeropuerto, Mérida, Yucatán, código postal 97288, en las fechas y horarios señalados.
 - El idioma en que deberán presentarse las proposiciones será: español.
 - La moneda en que deberán cotizarse las proposiciones será: peso mexicano.
 - Se otorgará un anticipo por inicio de trabajos de 30%.
 - Los recursos para esta licitación provienen del Ramo 39 Programa de Apoyos para el Fortalecimiento de las Entidades Federativas (PAFEF).
 - Ninguna de las condiciones establecidas en las bases de la licitación, así como en las proposiciones presentadas por los licitantes, podrán ser negociadas.
 - La reducción del plazo fue autorizada por el ingeniero Angel Cano Rodríguez, Director General de la Comisión de Vías Terrestres del Estado de Yucatán, con fecha 25 de mayo de 2004.
- I.- Los requisitos que deben cumplir los interesados:
- 1.- Testimonio del acta constitutiva y modificaciones, en su caso, según su naturaleza jurídica.
 - 2.- Poder notarial del apoderado o del administrador de la empresa con las facultades legales expresas para comprometerse y contratar en nombre y representación de la misma. Las personas físicas, deberán presentar copia de identificación oficial y copia certificada del acta de nacimiento. Si dos o más empresas se agrupan para participar en la licitación, adicionalmente a los requisitos solicitados, deberán asentar en escritura notarial el acuerdo de participar en forma solidaria y mancomunada para presentar conjuntamente la proposición, así como designar a una persona como representante común, dicho documento deberá ser suscrito por las personas facultadas para ello.
 - 3.- Carátulas de contratos y curriculum vitae de la empresa y del personal técnico y directivo de la empresa, que demuestre la capacidad técnica y experiencia en obras similares a la indicada en esta licitación.
 - 4.- Documentos que demuestren la capacidad financiera:
 - a).- Ultimos estados financieros auditados y firmados por contador público externo a la empresa autorizado por la SHCP con cédula profesional y por el apoderado o administrador legal de la empresa, o
 - b).- Ultima declaración fiscal.
 - 5.- Declaración escrita firmada por el apoderado o administrador de la empresa bajo protesta de decir verdad de no encontrarse en los supuestos señalados en el artículo 51 de la Ley de Obras Públicas y Servicios Relacionados con las Mismas.
- II.- No se podrán subcontratar partes de la obra.
- III.- Los criterios generales para la adjudicación del contrato serán: con base en lo establecido en el artículo 38 de la Ley de Obras Públicas y Servicios Relacionados con las Mismas, el contrato se adjudicará a la empresa que, entre los licitantes, reúna las condiciones legales, técnicas y económicas requeridas por esta comisión, y garantice satisfactoriamente el cumplimiento del contrato y la ejecución de la obra, así como a quien presente la proposición solvente cuyo precio sea el más bajo.
- IV.- Las condiciones de pago son: por unidad de trabajo terminado, ejecutado conforme al proyecto y mediante la formulación de estimaciones que tendrán un periodo mensual como máximo.

MERIDA, YUC., A 1 DE JUNIO DE 2004.
DIRECTOR GENERAL
ING. JOSE ANGEL CANO RODRIGUEZ
RUBRICA.

(R.- 196270)

GOBIERNO DEL DISTRITO FEDERAL
 DELEGACION MIGUEL HIDALGO
 DIRECCION GENERAL DE OBRAS Y DESARROLLO URBANO
 LICITACION PUBLICA NACIONAL (FEDERAL)
 CONVOCATORIA DMH/DGODU/04/2004

El Gobierno del Distrito Federal a través de la Delegación Miguel Hidalgo, en cumplimiento a lo dispuesto en el artículo 134 de la Constitución Política de los Estados Unidos Mexicanos y de los artículos 27 fracción 1, 28, 30, 31, 32 y 33 de la Ley de Obras Públicas y Servicios Relacionados con las Mismas, convoca a las personas físicas y morales que estén en posibilidad de llevar a cabo los trabajos descritos a continuación, a participar en la convocatoria pública nacional para la adjudicación del contrato a precios unitarios y tiempo determinado que se celebrará con cargo al presupuesto de la Delegación, según oficio de autorización de la Secretaría de Finanzas del Distrito Federal número SE/325/04 de fecha 28 de enero de 2004.

No. de licitación	Costo de las bases	Fecha límite para adquirir las bases	Junta de aclaraciones	Visita al lugar de la obra	Presentación y apertura técnica	Apertura económica
			Fecha y hora	Fecha y hora	Fecha y hora	Fecha y hora
3000 1124 007 04	\$1,000.00 compraNET: \$900.00	4 de junio de 2004	8/06/04 12:00 horas	4/06/04 14:00 horas	15/06/04 10:00 horas	18/06/04 10:00 horas
CLAVE FSC (CCAOP)	Descripción de las obras			Fecha de inicio	Plazo de ejecución	Capital contable mínimo
	Construcción de espacios educativos en 2 (dos) jardines de niños (JN Ponciano Padilla y JN La Marina) y 1 (una) escuela primaria (Prim. Mártires de Tacubaya)			12/06/04	60 días	\$900,000.00

- Los interesados podrán consultar y adquirir las bases por el Sistema de compraNET o de forma directa en la Unidad Departamental de Concursos, Contratos y Estimaciones, sita en Parque Lira número 94, colonia Ampliación Daniel Garza, código postal 11840, México, D.F. a partir de la fecha de publicación de esta convocatoria y hasta el día 3 de junio de 2004 para todos los concursos, únicamente de 9:00 a 14:00 horas. Presentar dos discos de 3 1/2" HD. En caso de adquirir las bases por sistema compraNET, la fecha límite de entrega de catálogos será el día de visita de obra con la presentación de su recibo original y copia fotostática.
- El punto de reunión para la junta de aclaraciones será el 8 de junio de 2004 a las 12:00 horas, en la sala de juntas de la Dirección de Obras, sita en Parque Lira número 94, colonia Ampliación Daniel Garza, código postal 11840, Miguel Hidalgo, México, D.F.
Es obligatoria la asistencia de personal calificado a la visita de la obra y a la(s) junta(s) de aclaraciones que se lleven a cabo. Se acreditará mediante oficio de la empresa tal calidad, anexando original y copia de la cédula profesional, certificado técnico o carta de pasante del personal técnico que acuda a la visita y a la junta.
- El acto de presentación de proposiciones, apertura técnica se llevará a cabo el 15 de junio de 2004, y la apertura económica el 18 de junio de 2004, ambas en la sala de juntas de la Dirección de Obras, sita en Parque Lira número 94, colonia Ampliación Daniel Garza, código postal 11840, Miguel Hidalgo, México, D.F.
- La ubicación de las obras será dentro del perímetro delegacional y se indicará a detalle en las bases del concurso.

5. El punto de reunión para la visita de obra será el 4 de junio de 2004 a las 14:00 horas, en la sala de juntas de la Dirección de Obras, sita en Parque Lira número 94, colonia Ampliación Daniel Garza, código postal 11840, México, D.F.
6. Las proposiciones deberán presentarse en idioma español y cotizarse en moneda nacional.
7. Deberán presentar la siguiente documentación:
 - Declaración escrita de no subcontratar ninguna de las partes de la obra.
 - Acreditar la experiencia técnica mínima de un año de acuerdo con las características del trabajo a realizar.
 - Documento que compruebe la capacidad técnica, financiera y el capital contable de la empresa con un mínimo requerido indicado anteriormente; con base en los últimos estados financieros auditados no mayores a 6 meses, avalados con firma autógrafa en original del contador público titulado externo, anexando copia de su cédula profesional, registro de auditor y última declaración anual del ISR.
 - Declaración escrita y bajo protesta de decir verdad, de no encontrarse en los supuestos del artículo 51 de la Ley de Obras Públicas y Servicios Relacionados con las Mismas.
 - Si se trata de persona moral, acta constitutiva de la empresa, las modificaciones de ésta y, en su caso, actualización última, el nombre del representante legal y el poder notarial que le acredite, y si se trata de persona física, su acta de nacimiento.
 - Relación de contratos en vigor, celebrados con la administración pública y particulares, indicando el importe total contratado, importe ejercido y por ejercer desglosado por anualidades, así como sus plazos y avances de los trabajos objeto del contrato.
8. Se otorgará un anticipo de 30% para realizar en el sitio de los trabajos la construcción de oficinas, almacenes, bodegas e instalaciones y, en su caso, para los gastos de traslado de la maquinaria y equipo de construcción e inicio de los trabajos y compra y producción de materiales de construcción, la adquisición de equipos de instalación permanente y demás insumos.
9. Las empresas se inscribirán en estricto apego a las disposiciones hechas en la publicación de la Gaceta Oficial del 26 de diciembre de 2003 en lo relativo a la actualización en pago de impuestos.
10. La Delegación Miguel Hidalgo, con base en el artículo 38 de la Ley de Obras Públicas y Servicios Relacionados con las Mismas, efectuará el análisis comparativo de las proposiciones admitidas, formulará el dictamen y emitirá el fallo mediante el cual adjudicará el contrato al concursante que, reuniendo las condiciones establecidas en la ley y su reglamento, haya presentado la postura legal, técnica económica, financiera y administrativa requerida por la convocante, y que garantice satisfactoriamente el cumplimiento de las obligaciones respectivas.
11. Los pagos se tramitarán mediante estimaciones de los trabajos ejecutados que se deberán formular con una periodicidad no mayor de un mes y éstas serán pagadas por parte de la dependencia en un plazo no mayor a 20 días naturales, contados a partir de la fecha en que hayan sido autorizadas por la residencia de la obra (artículo 54 de la Ley de Obras Públicas y Servicios Relacionados con las Mismas).
12. Ninguna de las condiciones establecidas en las bases de licitación, así como las proposiciones presentadas por los licitantes podrán ser negociadas.
23. El pago de las bases de concurso deberá hacerse mediante cheque de caja o certificado a nombre del Gobierno del Distrito Federal/Secretaría de Finanzas del Distrito Federal/Tesorería del Gobierno del Distrito Federal, emitido por institución bancaria ubicada dentro del área metropolitana y a partir de esta fecha.

ATENTAMENTE

MEXICO, D.F., A 1 DE JUNIO DE 2004.
DIRECTOR GENERAL DE OBRAS Y DESARROLLO
URBANO EN LA DELEGACIÓN MIGUEL HIDALGO
LIC. LUIS GERARDO MARTINEZ CARDENAS
RUBRICA.

(R.- 196137)

GOBIERNO DEL ESTADO DE BAJA CALIFORNIA

COMISION ESTATAL DE SERVICIOS PUBLICOS DE MEXICALI
CONVOCATORIA PUBLICA INTERNACIONAL No. 03

EL GOBIERNO DEL ESTADO DE BAJA CALIFORNIA, A TRAVES DE LA COMISION ESTATAL DE SERVICIOS PUBLICOS DE MEXICALI, CON FUNDAMENTO EN EL ARTICULO 100 DE LA CONSTITUCION POLITICA DEL ESTADO LIBRE Y SOBERANO DE BAJA CALIFORNIA Y LOS ARTICULOS 20, 21 FRACCION I, 22, 24 FRACCION III, 25 FRACCION II, 26 Y 27 DE LA LEY DE ADQUISICIONES, ARRENDAMIENTOS Y SERVICIOS PARA EL ESTADO DE BAJA CALIFORNIA, TIENE A BIEN EMITIR LA PRESENTE CONVOCATORIA PARA LA ADQUISICION QUE MAS ADELANTE SE DESCRIBE, A FIN DE QUE TODAS LAS PERSONAS FISICAS O MORALES INTERESADAS Y QUE ESTEN EN POSIBILIDADES DE CUMPLIR LO REQUERIDO, SE INSCRIBAN EN LA LICITACION QUE SE MENCIONA Y, EN SU MOMENTO, PRESENTEN LA PROPOSICION CORRESPONDIENTE; EN CUMPLIMIENTO A LO DISPUESTO EN LA LEY DE LA MATERIA, SE INFORMA LO SIGUIENTE: ORIGEN DE LOS RECURSOS: MEDIANTE OFICIO NUMERO OCCO-2084/2004 DEL 31 DE MARZO DE 2004 Y OCCO-2649/2004 DEL 22 DE ABRIL DE 2004, EMITIDOS POR LA DIRECCION GENERAL.

TIPOS DE CONTRATO: SERAN A BASE DE PRECIOS UNITARIOS FIJOS Y TIEMPO DETERMINADO.

DESCRIPCION: ADQUISICION DE EQUIPO DE COMPUTO, PARA LA SUBDIRECCION DE OBRAS Y SUBDIRECCION COMERCIAL DE ESTE ORGANISMO, EN MEXICALI, B.C.

LICITACION NUMERO	HORAS/FECHAS		RECEPCION DE OFERTAS Y APERTURAS TECNICAS	APERTURA ECONOMICA	
	JUNTA DE ACLARACIONES	FECHA LIMITE PARA ADQUIRIR BASES			
ADQ-63/04-SO	9-JUNIO-2004 10:00 HORAS	9-JUNIO-2004	15-JUNIO-2004 10:00 HORAS	18-JUNIO-2004 9:00 HORAS	
PARTIDA	CONCEPTO			UNIDAD DE MEDIDA	CANTIDAD
1	ESTACION DE TRABAJO TIPO 1 (INTEL PENTIUM IV 2.8 GHZ, MEMORIA RAM 256, MONITOR PLANO DE 15", DISCO DURO 40 GB)			EQUIPO	32
	ESTACION DE TRABAJO TIPO 2 (INTEL PENTIUM IV 3.2 GHZ, MEMORIA RAM 512, MONITOR PLANO DE 17", DISCO DURO 80 GB)			EQUIPO	13
2	ESTACION DE TRABAJO WORKSTATION (2 PROCESADORES NTEL XEON 4 DE 3.06 GHZ, MEMORIA RAM 1 GB, MONITOR PLANO 19")			EQUIPO	4
	ESTACION DE TRABAJO WORKSTATION (2 PROCESADORES NTEL XEON 4 DE 3.06 GHZ, MEMORIA RAM 1 GB, MONITOR PLANO 17")			EQUIPO	5
3	IMPRESOR COLOR LASER (DOBLE CARTA) MARCA HEWLETT PACKARD, MOD. LASERJET 5500DTN			IMPRESOR	2
	IMPRESOR CERTIFICADOR MARCA EPSON, MOD. TM-U295P			IMPRESOR	12
SE MENCIONAN LOS CONCEPTOS MAS REPRESENTATIVOS DE CADA PARTIDA; LOS BIENES PROPUUESTOS DEBERAN CUMPLIR CON TODAS LAS ESPECIFICACIONES DESCRITAS EN BASES. LOS CONTRATOS SE ADJUDICARAN POR PARTIDAS, PARA EL CASO DE QUE UN PROVEEDOR SEA ADJUDICADO CON VARIAS PARTIDAS, SE PODRA ELABORAR UN SOLO CONTRATO PARA LAS PARTIDAS CORRESPONDIENTES					

NO SE OTORGARAN ANTICIPOS Y LAS BASES NO ESTARAN DISPONIBLES EN NINGUN MEDIO ELECTRONICO. TIPO DE LICITACION E IDIOMA: EL CONCURSO ES INTERNACIONAL Y LAS PROPUESAS DEBERAN SER PRESENTADAS SOLAMENTE EN IDIOMA ESPAÑOL Y CON IMPORTES EN MONEDA NACIONAL (PESOS) O DOLARES DE LOS ESTADOS UNIDOS DE NORTEAMERICA.

PARA ADQUIRIR LAS BASES DE LICITACION, BASTARA QUE LOS INTERESADOS PRESENTEN UNA SOLICITUD POR ESCRITO PARA PARTICIPAR EN LA LICITACION, FIRMADA POR EL REPRESENTANTE LEGAL DIRIGIDA AL DIRECTOR GENERAL, EFRAIN MUÑOZ MARTIN CON COPIA AL SUBDIRECTOR DE OBRAS, INGENIERO ANSELMO RUIZ RODRIGUEZ.

QUIENES CUENTEN CON EL, PRESENTAR REGISTRO ACTUALIZADO EN EL PADRON DE PROVEEDORES DEL ORGANISMO.

DE CONFORMIDAD CON LO ESTABLECIDO EN EL ARTICULO 49 FRACCION V DE LA LEY DE ADQUISICIONES, ARRENDAMIENTOS Y SERVICIOS PARA EL ESTADO DE BAJA CALIFORNIA, LA COMISION ESTATAL DE SERVICIOS PUBLICOS DE MEXICALI (CESPM) SE ABSTENDRA DE RECIBIR PROPUESAS O CELEBRAR CONTRATO ALGUNO CON LOS PROVEEDORES QUE SE ENCUENTREN EN SITUACION DE ATRASO EN LAS ENTREGAS DE LOS BIENES O EN LA PRESTACION DE LOS SERVICIOS POR CAUSAS IMPUTABLES A ELLOS MISMOS, RESPECTO DE OTRO U OTROS CONTRATOS CELEBRADOS CON LA CESPM. ASIMISMO, SE ABSTENDRA DE RECIBIR PROPUESAS O CELEBRAR CONTRATOS CON LAS PERSONAS QUE POR CUALQUIER CAUSA SE ENCUENTREN IMPEDIDAS PARA ELLO POR DISPOSICION LEGAL.

DOCUMENTOS QUE EL LICITANTE DEBERA ACREDITAR EN SU PROPUESTA E INFORMACION GENERAL:

1.- EXISTENCIA Y PERSONALIDAD JURIDICA.

2.- DOCUMENTACION QUE COMPROBE LA EXPERIENCIA O CAPACIDAD TECNICA Y FINANCIERA.

3.- DECLARACION ESCRITA, Y BAJO PROTESTA DE DECIR VERDAD, DE NO ENCONTRARSE EN NINGUNO DE LOS SUPUESTOS DEL ARTICULO 49 DE LA LEY DE ADQUISICIONES, ARRENDAMIENTOS Y SERVICIOS PARA EL ESTADO DE BAJA CALIFORNIA.

CONDICIONES DE PAGO: MEDIANTE ESTIMACIONES QUE PRESENTE POSTERIOR A LA ENTREGA DE LOS BIENES, AL DEPARTAMENTO QUE CORRESPONDA DEL ORGANISMO, UNA VEZ REVISADAS Y APROBADAS LAS ESTIMACIONES, EL PAGO SE HARA DENTRO DE LOS 20 DIAS NATURALES, CONTADOS A PARTIR DE LA FECHA DE RECEPCION DE LOS MISMOS.

PLAZO Y LUGAR DE ENTREGA: LA ENTREGA DE LOS BIENES PODRA INICIAR A PARTIR DEL DIA 25 DE JUNIO HASTA EL 24 DE JULIO DE 2004 A MAS TARDAR (30 DIAS NATURALES), EN EL ALMACEN GENERAL DEL ORGANISMO, UBICADO EN CALLE RIO CULIACAN Y GONZALEZ ORTEGA SIN NUMERO, COLONIA PRO-HOGAR, EN LA CIUDAD DE MEXICALI. SE APLICARAN PENAS CONVENCIONALES POR EL ATRASO DE DICHAS ENTREGAS, DESCRITAS EN LAS BASES DE LICITACION Y MODELO DE CONTRATO.

NINGUNA DE LAS CONDICIONES CONTENIDAS EN LAS BASES DE LICITACION O EN LAS PROPOSICIONES, PODRA SER NEGOCIADA.

EL LICITANTE A CUYO FAVOR SE OTORQUE EL FALLO, DEBERA GARANTIZAR EL CUMPLIMIENTO DEL CONTRATO CON FIANZA EXPEDIDA POR INSTITUCION AUTORIZADA PARA OPERAR EN EL PAIS, POR EL 10% DEL MONTO DE SU CONTRATO.

EL ORGANISMO ENTREGARA LAS BASES EL MISMO DIA EN QUE EL INTERESADO EXHIBA EL COMPROBANTE QUE AMPARE EL PAGO DE \$500.00 M.N. (QUINIENTOS PESOS 00/100 M.N.), LOS RECIBOS SE ENTREGARAN EN LA OFICINA DE LICITACION Y CONTRATOS DE LA SUBDIRECCION DE OBRAS, EN CALLE RIO SINALOA SIN NUMERO Y AVENIDA GUSTAVO GARMENDIA, COLONIA VALLARTA, EN MEXICALI, B.C., DE LUNES A VIERNES, DE 8:00 A 15:00 Y DE 17:00 A 19:00 HORAS, Y SABADOS DE 9:00 A 13:00 HORAS. TELEFONOS PARA INFORMACION (686) 564-19-00 Y 564-19-62, EXTENSION 2116.

EL PAGO DEBERA REALIZARSE EN LAS CAJAS RECAUDADORAS DE CESPM, PODRA SER EFECTIVO O MEDIANTE CHEQUE CERTIFICADO.

TODO LO NO PREVISTO EN LA PRESENTE CONVOCATORIA SERA SUBSANADO APLICANDO LAS DISPOSICIONES DE LA LEY DE ADQUISICIONES, ARRENDAMIENTOS Y SERVICIOS PARA EL ESTADO DE BAJA CALIFORNIA Y SU REGLAMENTO, EN CASO DE INSUFICIENCIA, LAS DISPOSICIONES DE DERECHO PUBLICO Y LOS PRINCIPIOS DE DERECHO ADMINISTRATIVO QUE POR SU NATURALEZA SEAN APLICABLES.

MEXICALI, B.C., A 1 DE JUNIO DE 2004.

COMISION ESTATAL DE SERVICIOS PUBLICOS DE MEXICALI

DIRECTOR GENERAL

EFRAIN MUÑOZ MARTIN

RUBRICA.

(R.- 196156)

GOBIERNO DEL ESTADO DE BAJA CALIFORNIA**UNIVERSIDAD AUTONOMA DE BAJA CALIFORNIA
CONVOCATORIA PUBLICA NACIONAL No. 04/2004**

En observancia a la Constitución Política de los Estados Unidos Mexicanos en su artículo 134, y de conformidad con la Ley de Obras Públicas y Servicios Relacionados con las Mismas, la Universidad Autónoma de Baja California, a través de la Coordinación de Servicios Administrativos, emite la siguiente.

A las personas físicas o morales mexicanas, que estén en posibilidades de participar en la licitación para la adjudicación del contrato, a base de precios unitarios y tiempo determinado, para la ejecución de la obra que a continuación se describe:

Licitación número UABC-MXL-PAFEF-02/2004.

Obra: construcción de estacionamiento para 850 vehículos para la Unidad Universitaria Mexicali: terracerías, base hidráulica, riego de impregnación, riego de liga y carpeta asfáltica.

Ubicación: en la Unidad Universitaria Mexicali, en avenida José Antonio Torres entre calles Río Mocerito y Churubusco, Ex ejido Coahuila, en el Municipio de Mexicali, B.C.

Capital contable requerido: \$1'000,000.00 (un millón de pesos 00/100 M.N.).

Plazo de ejecución de la obra: 83 días naturales. Fecha de inicio 9 de julio de 2004, fecha de término 30 de septiembre de 2004.

Costo de las bases: \$3,500.00 (tres mil quinientos pesos 00/100 M.N.).

Límite de venta y entrega bases	Visita al sitio donde se ejecutarán los trabajos	Junta de aclaraciones	Acto de presentación de proposiciones y apertura técnica	Acto de apertura económica	Acto de adjudicación
14/junio/2004, a las 17:00 Hrs.	10/junio/2004, a las 10:00 Hrs.	10/junio/2004, a las 11:30 Hrs.	21/junio/2004, a las 10:00 Hrs.	28/junio/2004, a las 10:00 Hrs.	5/julio/2004, a las 10:00 Hrs.

Los recursos presupuestales para esta obra proceden del Programa de Apoyos para el Fortalecimiento de las Entidades Federativas (PAFEF) y fueron aprobados mediante oficio número DPP/0532, emitido por la Secretaría de Planeación y Finanzas de Gobierno del Estado de Baja California, con fecha de despacho el 28 de abril de 2004.

No podrán participar las personas que se encuentren en los supuestos del artículo 51 de la Ley de Obras Públicas y Servicios Relacionados con las Mismas.

De interesarse a participar en la licitación, los licitantes deberán de acreditar su existencia legal, la experiencia y capacidad técnica y financiera para participar en la presente licitación, para lo cual deberá presentar en su momento, los documentos que a continuación se señalan:

1. Testimonio del acta constitutiva y modificaciones, en su caso, según su naturaleza jurídica; el o los testimonios deberán ser notariales, o bien copias legibles debidamente certificadas por un notario público, debiendo presentar original del acta constitutiva para su cotejo; el testimonio del acta constitutiva debe estar inscrita en el Registro Público de la Propiedad y del Comercio; en el caso de personas físicas se presentará copia certificada del acta de nacimiento y fotocopia de su Registro Federal de Contribuyentes.
2. Poder notarial que lo acrediten como el apoderado o administrador de la empresa con la facultad legal expresa para comprometerse y contratar en nombre y representación de la misma; en caso de asociaciones, adicionalmente a los requisitos solicitados, deberán nombrar a un representante común mediante poder notarial o de corredor público, donde se establezcan las facultades que se le confieren para la participación en el procedimiento.
3. Documentación que compruebe la capacidad técnica con la experiencia en obras similares del propio interesado, o por la del personal técnico que, en su caso, estará encargado de la ejecución de la obra, mediante la presentación del curriculum, destacando los trabajos que tengan similitud con la de la presente licitación; además deberá presentar relación de contratos de obra en vigor que tenga celebrados tanto con la administración pública, como con particulares, señalando la descripción de la obra, nombre del contratante, el importe contratado y el importe por ejercer; en caso de no contar con obras en vigor deberán de igual forma manifestarlo; asimismo, deberá presentar copia de tres contratos de obras similares a la licitada; cuando la experiencia o capacidad técnica sea demostrada con el personal técnico que se encargará de la ejecución de la obra y no preste sus servicios en la empresa, los técnicos deberán manifestar por escrito con firma autógrafa la disponibilidad de los mismos a colaborar con la empresa solicitante.
4. Documentación que compruebe la capacidad financiera con el capital contable indicado anteriormente, para lo cual deberán de presentar su declaración fiscal del ejercicio anterior o bien los estados financieros auditados y firmados por un contador auditor, ajeno a la empresa o persona física interesada en participar.
5. Declaración escrita y bajo protesta de decir verdad, de no encontrarse en alguno de los supuestos señalados en el artículo 51 de la Ley de Obras Públicas y Servicios Relacionados con las Mismas.

Las bases de la licitación se encuentran disponibles para consulta y venta en las oficinas del Departamento de Planeación e Imagen Institucional Campus Mexicali de la Universidad Autónoma de Baja California, en adelante UABC, ubicadas en planta baja del edificio de Investigación y Posgrado, localizado en bulevar Benito Juárez sin número, Ex ejido Coahuila, en Mexicali, B.C., teléfono (01 686) 566 0915 directo, y (01 686) 5 66 1800 conmutador, extensión 4403, de lunes a viernes, de 8:30 a 13:30 y de 15:00 a 18:00 horas, y en Internet: <http://compranet.gob.mx>.

Se deberá cubrir el costo de \$3,500.00 (tres mil quinientos pesos 00/100 M.N.) por la documentación respectiva de las bases de la licitación; la forma de pago será mediante:

Trámite en compraNET, con las indicaciones y comprobantes que genere el sistema, o

En la caja del Departamento de Tesorería, ubicada en planta baja del edificio localizado por avenida López Rayón sin número entre bulevar Benito Juárez y calle Churubusco, Ex ejido Coahuila, en Mexicali, B.C., ya sea en efectivo o con cheque certificado o de caja de institución de crédito para operar en la ciudad de Mexicali, B.C., a nombre de la Universidad Autónoma de Baja California;

Efectuado el pago, el interesado quedará inscrito y tendrá derecho a presentar su propuesta.

La reunión para la visita al sitio donde se ejecutarán los trabajos y la junta de aclaraciones será en el taller 1, planta baja del edificio de la Facultad de Ciencias Sociales y Políticas, ubicado, en avenida Monclova entre calles Río Mocerito y Churubusco sin número, Ex ejido Coahuila, en Mexicali, B.C.

El acto de presentación de proposiciones y apertura técnica, el acto de apertura económica, así como el acto de adjudicación, se llevarán a cabo en el salón 306, en el tercer piso del edificio de Investigación y Posgrado de la Unidad Universitaria Mexicali, ubicado por bulevar Benito Juárez sin número, Ex ejido Coahuila, en Mexicali, B.C.

El idioma en que deberán presentarse las proposiciones será: español.

La moneda en que deberán cotizarse las proposiciones será: peso mexicano.

Se permitirá la subcontratación de partidas de la obra.

Ninguna de las condiciones contenidas en las bases de licitación, así como en las proposiciones presentadas por los licitantes, podrán ser negociadas.

Anticipos y garantías: para el inicio de los trabajos y la compra y producción de los materiales de construcción, se cubrirá un anticipo de 30% (treinta por ciento) de la asignación otorgada al contrato para el primer ejercicio; a su vez el licitante seleccionado otorgará fianza por el monto total del anticipo y fianza para el cumplimiento del contrato que cubra el 10% del monto contratado, que deberán ser entregadas dentro de los 15 (quince) días naturales siguientes a la notificación del fallo, como se establece en el artículo 48 de la Ley de Obras Públicas y Servicios Relacionados con las Mismas; asimismo, deberá entregar en su momento, fianza para garantizar los defectos y vicios ocultos, a partir de la recepción de la obra, por el 10% del monto total del contrato, incluyendo los trabajos extraordinarios y las escalatorias otorgadas; la vigencia de dicha fianza nunca será inferior a 12 (doce) meses a partir de la fecha de recepción de la obra respectiva, como se establece en el artículo 66 de la Ley de Obras Públicas y Servicios Relacionados con las Mismas.

Criterios para la adjudicación del contrato:

Se adjudicará el contrato respectivo al licitante que haya presentado la proposición que reúna y cumpla con los requisitos establecidos en artículo 38 de la Ley de Obras Públicas y Servicios Relacionados con las Mismas, así como los artículos 36, 37 y demás relativos de su Reglamento, siendo entre ellos los siguientes:

1. Que cumpla con los documentos de licitación solicitados previo al análisis de su propuesta.
2. Que subsista a la fecha de la adjudicación, la capacidad técnica, económica y legal mínima requerida para obtener su calificación a las licitaciones.
3. Que el programa de ejecución sea factible de realizar con los recursos considerados por el contratista en el plazo solicitado.
4. Que cumpla con los requisitos establecidos en el pliego de requisitos de las bases de licitación.
5. Que haya congruencia entre el programa de ejecución y los programas de utilización de maquinaria y equipo de construcción, adquisición de los materiales preponderantes y equipos de instalación permanente.
6. Que la utilización del personal técnico, administrativo y de servicios encargado de la dirección, supervisión y administración de los trabajos sean congruentes con el costo indirecto de administración de obra propuesto.
7. Que la propuesta que resulte solvente, sea remunerativa en su conjunto y en sus partes y garantice satisfactoriamente el cumplimiento de las obligaciones respectivas.
8. Si resultare que dos o más proposiciones son solventes porque satisfacen la totalidad de los requerimientos solicitados por la convocante, el contrato se adjudicará a quien presente la proposición solvente cuyo precio sea el más bajo.

Todo lo no previsto en la presente convocatoria será resuelto de acuerdo a las disposiciones de la Ley de Obras Públicas y Servicios Relacionados con las Mismas, su respectivo Reglamento y demás ordenamientos legales aplicables.

ATENTAMENTE
POR LA REALIZACION PLENA DEL HOMBRE
MEXICALI, B.C., A 1 DE JUNIO DE 2004.
COORDINADORA DE SERVICIOS ADMINISTRATIVOS
M.A. ROSA ELISA PEREZ REYES
RUBRICA.

(R.- 196120)

GOBIERNO DEL ESTADO DE COAHUILA
SECRETARÍA DE URBANISMO Y OBRAS PÚBLICAS DEL ESTADO DE COAHUILA
DIRECCIÓN DE CONCURSOS Y CONTRATOS
LICITACIÓN PÚBLICA NACIONAL
CONVOCATORIA 005

EN OBSERVANCIA A LA CONSTITUCIÓN POLÍTICA DE LOS ESTADOS UNIDOS MEXICANOS EN SU ARTÍCULO 134, Y DE CONFORMIDAD CON LA LEY DE OBRAS PÚBLICAS Y SERVICIOS RELACIONADOS CON LAS MISMAS, SE CONVOCA A LOS INTERESADOS EN PARTICIPAR EN LA(S) LICITACION(ES) PARA LA CONTRATACIÓN DE PROYECTO EJECUTIVO DE LA CARRETERA EL MELON-CUESTA MALENA, PRIMERA ETAPA (34 KILOMETROS) A CHIHUAHUA, PROYECTO DE COBERTURA INTERREGIONAL, DE CONFORMIDAD CON LO SIGUIENTE:

No. DE LICITACION	COSTO DE LAS BASES	FECHA LIMITE PARA ADQUIRIR LAS BASES	JUNTA DE ACLARACIONES	PRESENTACION DE PROPOSICIONES Y APERTURA TECNICA	ACTO DE APERTURA ECONOMICA
35002001-005-04	\$3,450.00 COSTO EN compraNET: \$3,000.00	9/06/2004	8/06/2004 12:00 HORAS	15/06/2004 11:00 HORAS	18/06/2004 11:00 HORAS

CLAVE FSC (CCAOP)	DESCRIPCION GENERAL DE LA OBRA	FECHA DE INICIO	PLAZO DE EJECUCION	CAPITAL CONTABLE REQUERIDO
0	PROYECTO EJECUTIVO DE LA CARRETERA EL MELON-CUESTA MALENA, PRIMERA ETAPA (34 KM) A CHIHUAHUA, PROYECTO DE COBERTURA INTERREGIONAL	30/06/2004	93	\$160,000.00

- LAS BASES DE LA LICITACION SE ENCUENTRAN DISPONIBLES PARA CONSULTA Y VENTA EN INTERNET: <http://compranet.gob.mx> O BIEN EN BULEVAR VENUSTIANO CARRANZA NUMERO 2490, TERCER PISO, COLONIA REPUBLICA ORIENTE, CODIGO POSTAL 25280, SALTILLO, COAHUILA, TELEFONO 416-55-55, EXTENSION 5570, LOS DIAS DE LUNES A VIERNES, CON EL SIGUIENTE HORARIO DE 9:00 A 18:00 HORAS. LA FORMA DE PAGO ES EN CONVOCANTE, CON CHEQUE CERTIFICADO O DE CAJA DE INSTITUCION DE CREDITO ESTABLECIDA A NOMBRE DE LA SECRETARIA DE FINANZAS DEL ESTADO DE COAHUILA, EN compraNET, MEDIANTE LOS RECIBOS QUE GENERA EL SISTEMA.
- LA JUNTA DE ACLARACIONES SE LLEVARA A CABO EL DIA 8 DE JUNIO DE 2004 A LAS 12:00 HORAS, EN LA SALA DE JUNTAS DE LA SECRETARIA DE URBANISMO Y OBRAS PUBLICAS DEL ESTADO DE COAHUILA, UBICADA EN BULEVAR VENUSTIANO CARRANZA NUMERO 2490, TERCER PISO, COLONIA REPUBLICA ORIENTE, CODIGO POSTAL 25280, SALTILLO, COAHUILA.
- EL ACTO DE PRESENTACION DE PROPOSICIONES Y APERTURA DE LA(S) PROPUESTA(S) TECNICA(S) SE EFECTUARA EL DIA 15 DE JUNIO DE 2004 A LAS 11:00 HORAS, EN LA SALA DE JUNTAS DE LA SECRETARIA DE URBANISMO Y OBRAS PUBLICAS DEL ESTADO, BULEVAR VENUSTIANO CARRANZA NUMERO 2490, TERCER PISO, COLONIA REPUBLICA ORIENTE, CODIGO POSTAL 25280, SALTILLO, COAHUILA.
- LA APERTURA DE LA PROPUESTA ECONOMICA SE EFECTUARA EL DIA 18 DE JUNIO DE 2004 A LAS 11:00 HORAS, EN LA SALA DE JUNTAS DE LA SECRETARIA DE URBANISMO Y OBRAS PUBLICAS DEL ESTADO, BULEVAR VENUSTIANO CARRANZA NUMERO 2490, TERCER PISO, COLONIA REPUBLICA ORIENTE, CODIGO POSTAL 25280, SALTILLO, COAHUILA.
- LA VISITA AL LUGAR DE LOS TRABAJOS SE LLEVARA A CABO EL DIA 7 DE JUNIO DE 2004 A LAS 10:00 HORAS, EN LA PRESIDENCIA MUNICIPAL DE MUZQUIZ, COAHUILA, CODIGO POSTAL 25000, MUZQUIZ, COAHUILA.
- UBICACION DE LA OBRA: CARRETERA MUZQUIZ-BOQUILLAS DEL CARMEN, TRAMO EL MELON-CUESTA MALENA-TECOSCANA.
- EL IDIOMA EN QUE DEBERAN PRESENTARSE LAS PROPOSICIONES SERA: ESPAÑOL.
- LA MONEDA EN QUE DEBERAN COTIZARSE LAS PROPOSICIONES SERA: PESO MEXICANO.
- NO SE PODRAN SUBCONTRATAR PARTES DE LA OBRA.
- SE OTORGARA UN ANTICIPO POR INICIO DE TRABAJOS DE 10%.

- LA EXPERIENCIA Y CAPACIDAD TECNICA Y FINANCIERA QUE DEBERAN ACREDITAR LOS INTERESADOS CONSISTE EN: PRESENTAR CURRÍCULUM VITAE DE LA EMPRESA, PERSONAL TECNICO Y PROFESIONAL Y DOCUMENTACION QUE COMPROBE SU CAPACIDAD TECNICA Y EXPERIENCIA EN OBRAS SIMILARES A LAS DE LA CONVOCATORIA, ADEMÁS, UNA RELACION DE CONTRATOS EN VIGOR QUE TENGA CELEBRADOS TANTO CON LA ADMINISTRACION PUBLICA, ASI COMO CON LOS PARTICULARES, SEÑALANDO EL IMPORTE TOTAL CONTRATADO Y EL IMPORTE A EJERCER DESGLOSADO POR ANUALIDADES, ASI COMO LOS AVANCES FISICOS.
- COMPROBACION DE CAPITAL CONTABLE MINIMO DE ACUERDO A LA LICITACION CON BASE EN LA DECLARACION FISCAL DEL AÑO 2003 O CON LOS ESTADOS FINANCIEROS AUDITADOS DE CUALQUIER MES DEL AÑO 2004 REALIZADOS POR UN CONTADOR PUBLICO EXTERNO, EN EL QUE DEBERA ANEXAR UN DICTAMEN DE AUDITORIA Y COPIAS DE SU CEDULA PROFESIONAL Y SU CERTIFICADO DE C.P.R. ANTE LA SHCP.
- LOS REQUISITOS GENERALES QUE DEBERAN ACREDITAR LOS INTERESADOS SON: PARA INSCRIBIRSE EN LA SECRETARIA DEBERA PRESENTAR:
 - 1.- SOLICITUD DE INSCRIPCION POR ESCRITO DIRIGIDA AL SECRETARIO DE URBANISMO Y OBRAS PUBLICAS DEL ESTADO, CITANDO EL NUMERO Y DESCRIPCION DE LA LICITACION.
 - 2.- TESTIMONIO DEL ACTA CONSTITUTIVA Y MODIFICACIONES, EN SU CASO, PROTOCOLIZADAS ANTE NOTARIO PUBLICO, DEBIDAMENTE INSCRITAS ANTE EL REGISTRO PUBLICO DE LA PROPIEDAD Y DE COMERCIO.
 - 3.- LA DOCUMENTACION Y EXPERIENCIA TECNICA Y CAPACIDAD FINANCIERA ANTES MENCIONADA.
 - 4.- DECLARACION ESCRITA Y BAJO PROTESTA DE DECIR VERDAD, DE NO ENCONTRARSE EN ALGUNO DE LOS SUPUESTOS SEÑALADOS EN EL ARTICULO 51 DE LA LEY DE OBRAS PUBLICAS Y SERVICIOS RELACIONADOS CON LAS MISMAS.
 - 5.- SI DOS O MAS EMPRESAS SE AGRUPAN PARA PARTICIPAR EN LA LICITACION, DEBERAN ASENTAR EN UN DOCUMENTO EL ACUERDO DE PARTICIPAR EN FORMA CONJUNTA PARA PRESENTAR LA PROPOSICION.
- LOS PARTICIPANTES QUE SE INSCRIBAN A TRAVES DE *compraNET*, DEBERAN ACUDIR A LA SECRETARIA DE URBANISMO Y OBRAS PUBLICAS DEL ESTADO EN LA DIRECCION ARRIBA CITADA Y TENDRAN QUE PRESENTAR LOS REQUISITOS SOLICITADOS EN LOS NUMEROS 1, 2, 3, 4 Y 5 DE ESTA CONVOCATORIA, ASI COMO COPIA DEL RECIBO DE PAGO DE LAS BASES CON EL SELLO DE LA INSTITUCION BANCARIA.
- LAS BASES PODRAN SER CONSULTADAS PREVIAMENTE A SU COMPRA EN LA UNIDAD LICITADORA O A TRAVES DE *compraNET*, SIENDO OBLIGATORIO ADQUIRIRLAS PARA PARTICIPAR.
- LA PRESENTE CONVOCATORIA CONTIENE LA INFORMACION MINIMA INDISPENSABLE QUE DEBEN CONOCER LAS PERSONAS INTERESADAS EN PARTICIPAR, POR LO QUE, EN CASO DE REQUERIR CUALQUIER OTRO DOCUMENTO O ESPECIFICACION, DEBERAN ACUDIR A LA DIRECCION ARRIBA CITADA.
- LOS CRITERIOS GENERALES PARA LA ADJUDICACION DEL CONTRATO SERAN:
 - A.- LA ADJUDICACION DEL CONTRATO SERA DE ACUERDO CON EL ARTICULO 38 DE LA LEY DE OBRAS PUBLICAS Y SERVICIOS RELACIONADOS CON LAS MISMAS.
 - B.- UNA VEZ HECHA LA EVALUACION DE LAS PROPOSICIONES, EL CONTRATO SE ADJUDICARA A LA PERSONA QUE, ENTRE LOS LICITANTES, REUNA LAS CONDICIONES LEGALES, TECNICAS Y ECONOMICAS REQUERIDAS POR LA SECRETARIA DE URBANISMO Y OBRAS PUBLICAS DEL ESTADO; ASI COMO QUE GARANTICE SATISFACTORIAMENTE EL CUMPLIMIENTO DE LAS OBLIGACIONES RESPECTIVAS.
- LAS CONDICIONES DE PAGO SON: LAS ESTIMACIONES POR TRABAJOS EJECUTADOS SE PAGARAN POR PARTE DE LA SECRETARIA DE URBANISMO Y OBRAS PUBLICAS DEL ESTADO, DENTRO DE UN PLAZO NO MAYOR DE 30 DIAS NATURALES, CONTADO A PARTIR DE LA FECHA EN QUE LAS HUBIERA RECIBIDO A SATISFACCION DEL RESIDENTE DE SUPERVISION DE LA OBRA.
- NINGUNA DE LAS CONDICIONES ESTABLECIDAS EN LAS BASES DE LICITACION, ASI COMO LAS PROPOSICIONES PRESENTADAS POR LOS LICITANTES, PODRAN SER NEGOCIADAS.
- NO PODRAN PARTICIPAR LAS PERSONAS QUE SE ENCUENTREN EN LOS SUPUESTOS DEL ARTICULO 51 DE LA LEY DE OBRAS PUBLICAS Y SERVICIOS RELACIONADOS CON LAS MISMAS.

SALTILLO, COAH., A 1 DE JUNIO DE 2004.
 SECRETARIO DE URBANISMO Y OBRAS PUBLICAS DEL ESTADO DE COAHUILA
ING. JORGE ALBERTO VIESCA MARTINEZ
 RUBRICA.

(R.- 196119)

INSTITUTO ESTATAL PARA LA CONSTRUCCION DE ESCUELAS DE COAHUILA
 DIRECCION DE CONTROL Y SEGUIMIENTO PRESUPUESTAL
 LICITACION PUBLICA NACIONAL
 CONVOCATORIA 006

En observancia a la Constitución Política de los Estados Unidos Mexicanos en su artículo 134, y de conformidad con la Ley de Obras Públicas y Servicios Relacionados con las Mismas, se convoca a los interesados en participar en la(s) licitación(es) para la contratación de construcción de obra civil, de conformidad con lo siguiente:

No. de licitación/capital contable mínimo requerido	Descripción general de la obra	Fecha límite para adquirir bases/coato de bases	Fecha de inicio y terminación de obra	Presentación de proposiciones y apertura técnica	Acto de apertura económica	Fallo
35101002-012-04 \$300,000.00	CETIS número 48 Construcción de módulo de servicios sanitarios y obra exterior. Instituto Tecnológico Reparación de azotea del edificio. Saltillo, Coahuila	8/06/2004 Instituto: \$1,000.00 compraNET: \$800.00	Inicio: 26/07/2004 Terminación: 26/10/2004 14/09/2004	14/06/2004 10:00 horas	18/06/2004 10:00 horas	23/06/2004 9:30 horas
35101002-013-04 \$600,000.00	CBTIS número 196 Construcción de taller de cómputo de 5 E.E., barda perimetral y obra exterior. Matamoros, Coahuila	8/06/2004 Instituto: \$1,500.00 compraNET: \$1,200.00	Inicio: 26/07/2004 Terminación: 20/12/2004	14/06/2004 12:00 horas	18/06/2004 12:00 horas	23/06/2004 10:00 horas
35101002-014-04 \$150,000.00	CBTIS número 36 Impermeabilización y cancelería de aluminio. Monclova, Coahuila	9/06/2004 Instituto: \$600.00 compraNET: \$480.00	Inicio: 26/07/2004 Terminación: 24/09/2004	15/06/2004 10:00 horas	21/06/2004 10:00 horas	25/06/2004 9:30 horas
35101002-015-04 \$250,000.00	CBTIS número 127 Construcción de módulo de servicios sanitarios, sustitución de cancelería y obra exterior. San Pedro, Coahuila	9/06/2004 Instituto: \$800.00 compraNET: \$640.00	Inicio: 26/07/2004 Terminación: 23/11/2004	15/06/2004 12:00 horas	21/06/2004 12:00 horas	25/06/2004 10:00 horas

Las bases de la licitación se encuentran disponibles para consulta y venta en Internet: <http://compranet.gob.mx> o bien en Paseo de la Reforma número 1729, Unidad Campo Redondo, código postal 25000, Saltillo, Coahuila, teléfonos (01 844) 414-33-05, 414-32-08 y 414-32-61, los días hábiles, de lunes a viernes, con el siguiente horario de 10:00 a 14:00 horas, siendo obligatorio adquirirlas para participar.

La forma de pago es, mediante cheque de caja o certificado de institución de crédito establecida a nombre del Instituto Estatal para la Construcción de Escuelas de Coahuila en el Departamento de caja ubicado en el mismo domicilio o en compraNET, mediante los recibos que genera el sistema.

La visita al lugar de las obras se realizará en la misma obra, de la siguiente manera:

Obra	Fecha	Hora	Ubicación	Supervisor
35101002-012-04	8/06/2004	9:30	IECEC. Posteriormente CETIS número 48, Instituto Tecnológico	Ing. Juan Manuel Guevara Villanueva

35101002-013-04	8/06/2004	12:00	Calzada Lazaro Cárdenas y avenida Rivapalacio sin número, colonia Jesus Rios, Rueda II, Matamoros, Coah.	Arq. Roberto Rocha Muñoz
35101002-014-04	9/06/2004	12:00	Colima sin número, colonia Chamizal, Monclova, Coahuila	Arq. Enrique Martínez Briones
35101002-015-04	9/06/2004	12:00	Carretera San Pedro-Tacubaya kilómetro 2, colonia Chamizal, San Pedro, Coah.	Ing. Juan Antonio Ortiz Carmona

- La junta de aclaraciones se realizará al término de la visita de obra en el lugar que se indique en la misma.
- La presentación de propuestas técnica, económica y fallo se llevarán a cabo en la sala de licitaciones del IECEC.
- El idioma en que deberán presentarse las proposiciones será: español.
- La moneda en que deberán cotizarse las proposiciones será: peso mexicano.
- Se podrán subcontratar partes de la obra, reservándose el IECEC, el derecho de la aceptación del subcontratista.
- La procedencia de los recursos es federal.
- Se otorgará un anticipo de un 20% para compra de material y de un 10% para inicio de los trabajos.
- Los requisitos generales que deberán acreditar los interesados para su inscripción son:

- 1.- Copia del recibo pagado de las bases de la licitación.
- 2.- Solicitud por escrito de la empresa, dirigida al ingeniero Selim Eduardo Marcos Ramones, Encargado del Despacho de la Dirección General, manifestando lo siguiente: a).- Su interés en participar en la licitación correspondiente, b).- Bajo protesta de decir verdad, de no encontrarse en alguno de los supuestos señalados en el artículo 51 de la Ley de Obras Públicas y Servicios Relacionados con las Mismas, y c).- En caso de resultar ganador de la licitación comprometerse a entregar a satisfacción del IECEC, copia de la documentación legal de la empresa, con los originales correspondientes para cotejo.
- 3.- En caso de asociaciones, de acuerdo al artículo 36 el párrafo de la Ley de Obras Públicas y Servicios Relacionados con las Mismas, adicionalmente a los requisitos solicitados, deberán presentar el convenio de asociación correspondiente que cumpla con lo establecido en el artículo 28 del Reglamento de la Ley citada, designando en el mismo, representante común y la manera de cómo cumplirán sus obligaciones ante el IECEC.
- 4.- Capital contable con base en su declaración fiscal del año 2003. Los interesados que cuenten con registro vigente en el padrón de contratistas de obra pública del Gobierno del Estado de Coahuila, podrán comprobar el capital contable solicitado mediante copia del citado registro.
- 5.- La experiencia y capacidad técnica y financiera que deberán acreditar los interesados consiste en presentar curriculum vitae de la empresa, personal técnico y profesional y documentación que compruebe su capacidad técnica y experiencia en obras similares a las de la convocatoria, además una relación de contratos en vigor que tenga celebrados tanto con la administración pública, así como con particulares, señalando el importe total contratado y el importe a ejercer desglosado por anualidades, así como los avances físicos a la fecha de presentación de la propuesta.

- Los criterios generales para la adjudicación del contrato serán: con base en lo establecido en el artículo 38 de la Ley de Obras Públicas y Servicios Relacionados con las Mismas, el contrato se adjudicará a la persona que, de entre los licitantes, reúna las condiciones legales, técnicas y económicas requeridas por este Instituto y garantice satisfactoriamente el cumplimiento del contrato y la ejecución de la obra, y presente la proposición solvente más baja.
- Las condiciones de pago son: las estimaciones por trabajos ejecutados se pagarán por parte del Instituto, dentro de un plazo no mayor a 20 días naturales, contando a partir de la fecha en que las hubiere recibido de conformidad el residente o supervisor de la obra.
- Los participantes que adquirieran las bases a través de compraNET, deberán acudir a recoger los planos de esta licitación a la dirección citada, no quedarán exentos de los requisitos señalados en la presente convocatoria y deberán enviar al Instituto por medio de fax (01-844) 4 14 33 05, el recibo de pago expedido por el Sistema compraNET.
- Ninguna de las condiciones establecidas en las bases de esta licitación, así como las proposiciones presentadas por los licitantes, podrán ser negociadas.
- Esta convocatoria contiene la información mínima necesaria para conocer los objetivos de la licitación. Para mayor información, comunicarse al Instituto Estatal para la Construcción de Escuelas de Coahuila, teléfonos (01-844) 4 14 33 05 y 4 14 32 08 o a Paseo de la Reforma número 1729, Unidad Campo Redondo, en Saltillo, Coah.

SALTILLO, COAH., A 1 DE JUNIO DE 2004.
ENCARGADO DEL DESPACHO DE LA DIRECCION GENERAL
ING. SELIM E. MARCOS RAMONES
RUBRICA.

(R.- 196181)

COMISION ESTATAL DE AGUAS Y SANEAMIENTO DE COAHUILA

DIRECCION DE INVERSION
LICITACIONES PUBLICAS
CONVOCATORIA 002

Banco Nacional de Obras y Servicios Públicos, S.N.C. (Banobras), ha recibido el préstamo número 1161/OC-ME del Banco Interamericano de Desarrollo, para financiar parcialmente el Programa para la Sostenibilidad de los Servicios de Agua Potable y Saneamiento en Comunidades Rurales. Se prevé que parte de este préstamo se asigne para pagos de obras a ejecutar de los subproyectos en diversas localidades de los municipios de Abasco, Arteaga, Saltillo, Sierra Mojada y Torreón, del Estado de Coahuila.

La Comisión Estatal de Aguas y Saneamiento de Coahuila convoca a empresas contratistas mexicanas y de los demás países miembros del Banco Interamericano de Desarrollo que estén en posibilidad de llevar a cabo por contrato dichos trabajos; los contratos se adjudicarán mediante los concursos que a continuación se describen:

No. de licitación	Costo de las bases	Fecha límite para adquirir las bases	Junta de aclaraciones	Visita al lugar de los trabajos	Presentación de proposiciones y apertura técnica	Acto de apertura económica
35103001-008-04	\$2,000.00 Costo en compraNET: \$1,900.00	25/06/2004	14/06/2004 13:00 horas Sistema Torreón-Matamoros en calle Allende No. 492 Ote., de Torreón, Coahuila	14/06/2004 10:00 horas Sistema Torreón-Matamoros en calle Allende No. 492 Ote., de Torreón, Coahuila	1/07/2004 9:30 horas	7/07/2004 9:30 horas
Clave FSC (CCAOP)	Descripción general de la obra					
0	Red de alcantarillado sanitario segunda etapa, en el Ej. Sector 6 Santa Fe, de Torreón, Coah.					
No. de licitación	Costo de las bases	Fecha límite para adquirir las bases	Junta de aclaraciones	Visita al lugar de los trabajos	Presentación de proposiciones y apertura técnica	Acto de apertura económica
35103001-009-04	\$2,000.00 Costo en compraNET: \$1,900.00	25/06/2004	15/06/2004 13:00 horas Sistema Torreón-Matamoros en calle Allende No. 492 Ote., de Torreón, Coahuila	15/06/2004 10:00 horas Sistema Torreón-Matamoros en calle Allende No. 492 Ote., de Torreón, Coahuila	1/07/2004 11:00 horas	7/07/2004 11:00 horas
Clave FSC (CCAOP)	Descripción general de la obra					
0	Construcción de red de alcantarillado sanitario segunda etapa, en el Ej. Albia de Torreón, Coah.					
No. de licitación	Costo de las bases	Fecha límite para adquirir las bases	Junta de aclaraciones	Visita al lugar de los trabajos	Presentación de proposiciones y apertura técnica	Acto de apertura económica
35103001-010-04	\$600.00 Costo en compraNET: \$500.00	25/06/2004	16/06/2004 13:00 horas En la Presidencia Mpal. Calle 5 de Mayo entre Zaragoza y Ocampo, de Sierra Mojada, Coah.	16/06/2004 10:00 horas En la Presidencia Mpal. Calle 5 de Mayo entre Zaragoza y Ocampo, de Sierra Mojada, Coah.	1/07/2004 12:30 horas	7/07/2004 12:30 horas

Clave FSC (CCAOP)	Descripción general de la obra					Fecha de inicio	Plazo de ejecución	Capital contable requerido
0	Construcción de tanque de almacenamiento para agua potable de 100 m ³ en pozo Don Julio II, en la localidad Esmeralda de Sierra Mojada, Coah.					19/07/2004	90	\$105,000.00
No. de licitación	Costo de las bases	Fecha límite para adquirir las bases	Junta de aclaraciones	Visita al lugar de los trabajos	Presentación de proposiciones y apertura técnica	Acto de apertura económica		
35103001-011-04	\$1,000.00 Costo en compraNET: \$900.00	25/06/2004	17/06/2004 13:00 horas Comisión Estatal de Aguas y Saneamiento de Coahuila, De la Fuente No. 433, altos	17/06/2004 10:00 horas Comisión Estatal de Aguas y Saneamiento de Coahuila, De la Fuente No. 433, altos	1/07/2004 17:30 horas	7/07/2004 17:30 horas		
Clave FSC (CCAOP)	Descripción general de la obra					Fecha de inicio	Plazo de ejecución	Capital contable requerido
0	Equipamiento de pozo para agua potable, en el Ej. El Salitre, de Saltillo, Coah.					19/07/2004	90	\$265,000.00
No. de licitación	Costo de las bases	Fecha límite para adquirir las bases	Junta de aclaraciones	Visita al lugar de los trabajos	Presentación de proposiciones y apertura técnica	Acto de apertura económica		
35103001-012-04	\$1,500.00 Costo en compraNET: \$1,400.00	26/06/2004	18/06/2004 13:00 horas Sistema Torreón-Matamoros en calle Allende No. 492 Ote., de Torreón, Coahuila	18/06/2004 10:00 horas Sistema Torreón-Matamoros en calle Allende No. 492 Ote., de Torreón, Coahuila	2/07/2004 9:30 horas	8/07/2004 9:30 horas		
Clave FSC (CCAOP)	Descripción general de la obra					Fecha de inicio	Plazo de ejecución	Capital contable requerido
0	Red de alcantarillado sanitario segunda etapa, en el Ej. La Palma de Torreón, Coah.					19/07/2004	90	\$1'000,000.00
No. de licitación	Costo de las bases	Fecha límite para adquirir las bases	Junta de aclaraciones	Visita al lugar de los trabajos	Presentación de proposiciones y apertura técnica	Acto de apertura económica		
35103001-013-04	\$1,500.00 Costo en compraNET: \$1,400.00	26/06/2004	14/06/2004 13:00 horas Comisión Estatal de Aguas y Saneamiento de Coahuila, De la Fuente No. 433, altos	14/06/2004 10:00 horas Comisión Estatal de Aguas y Saneamiento de Coahuila, De la Fuente No. 433, altos	2/07/2004 11:00 horas	8/07/2004 11:00 horas		
Clave FSC (CCAOP)	Descripción general de la obra					Fecha de inicio	Plazo de ejecución	Capital contable requerido
0	Equipamiento de pozo para agua potable, en el Ej. Refugio de Altamira, de Saltillo, Coahuila					19/07/2004	139	\$800,000.00

No. de licitación	Costo de las bases	Fecha límite para adquirir las bases	Junta de aclaraciones	Visita al lugar de los trabajos	Presentación de proposiciones y apertura técnica	Acto de apertura económica
35103001-014-04	\$1,000.00 Costo en compraNET: \$900.00	26/06/2004	15/06/2004 13:00 horas Comisión Estatal de Aguas y Saneamiento de Coahuila, De la Fuente No. 433, altos	15/06/2004 10:00 horas Comisión Estatal de Aguas y Saneamiento de Coahuila, De la Fuente No. 433, altos	2/07/2004 12:30 horas	8/07/2004 12:30 horas
Clave FSC (CCAOP)	Descripción general de la obra					
0	Equipamiento de pozo profundo, en el Ej. Dieciocho de Marzo, de Arteaga, Coahuila					
No. de licitación	Costo de las bases	Fecha límite para adquirir las bases	Junta de aclaraciones	Visita al lugar de los trabajos	Presentación de proposiciones y apertura técnica	Acto de apertura económica
35103001-015-04	\$1,000.00 Costo en compraNET: \$900.00	26/06/2004	16/06/2004 13:00 horas Comisión Estatal de Aguas y Saneamiento de Coahuila, De la Fuente No. 433, altos	16/06/2004 10:00 horas Comisión Estatal de Aguas y Saneamiento de Coahuila, De la Fuente No. 433, altos	2/07/2004 14:00 horas	8/07/2004 17:30 horas
Clave FSC (CCAOP)	Descripción general de la obra					
0	Perforación, equipamiento y red de distribución en el Ej. San Blas de Saltillo, Coahuila					
No. de licitación	Costo de las bases	Fecha límite para adquirir las bases	Junta de aclaraciones	Visita al lugar de los trabajos	Presentación de proposiciones y apertura técnica	Acto de apertura económica
35103001-016-04	\$600.00 Costo en compraNET: \$500.00	29/06/2004	17/06/2004 13:00 horas Comisión Estatal de Aguas y Saneamiento de Coahuila, De la Fuente No. 433, altos	17/06/2004 10:00 horas Comisión Estatal de Aguas y Saneamiento de Coahuila, De la Fuente No. 433, altos	5/07/2004 9:30 horas	9/07/2004 9:30 horas
Clave FSC (CCAOP)	Descripción general de la obra					
0	Equipamiento de pozo, en el Ej. San Antonio de las Alazanas de Arteaga, Coah.					
				Fecha de inicio	Plazo de ejecución	Capital contable requerido
				20/07/2004	60	\$170,000.00

No. de licitación	Costo de las bases	Fecha límite para adquirir las bases	Junta de aclaraciones	Visita al lugar de los trabajos	Presentación de proposiciones y apertura técnica	Acto de apertura económica
35103001-017-04	\$600.00 Costo en compraNET: \$500.00	29/06/2004	18/06/2004 13:00 horas Sistema Torreón-Matamoros en calle Allende No. 492 Ote., de Torreón, Coahuila	18/06/2004 10:00 horas Sistema Torreón-Matamoros en calle Allende No. 492 Ote., de Torreón, Coahuila	5/07/2004 11:00 horas	9/07/2004 11:00 horas
Clave FSC (CCAOP)	Descripción general de la obra					
0	Red de alcantarillado sanitario segunda etapa, en el Ej. R. Flores Magón de Torreón, Coah.					
					Plazo de ejecución	Capital contable requerido
					30	\$175,000.00
No. de licitación	Costo de las bases	Fecha límite para adquirir las bases	Junta de aclaraciones	Visita al lugar de los trabajos	Presentación de proposiciones y apertura técnica	Acto de apertura económica
35103001-018-04	\$600.00 Costo en compraNET: \$500.00	29/06/2004	18/06/2004 13:00 horas Comisión Estatal de Aguas y Saneamiento de Coahuila, De la Fuente No. 433, altos	18/06/2004 10:00 horas Comisión Estatal de Aguas y Saneamiento de Coahuila, De la Fuente No. 433, altos	5/07/2004 12:30 horas	9/07/2004 12:30 horas
Clave FSC (CCAOP)	Descripción general de la obra					
0	Equipamiento de pozo para agua potable, en el Ej. El Tunal de Arteaga, Coah.					
					Plazo de ejecución	Capital contable requerido
					60	\$125,000.00
No. de licitación	Costo de las bases	Fecha límite para adquirir las bases	Junta de aclaraciones	Visita al lugar de los trabajos	Presentación de proposiciones y apertura técnica	Acto de apertura económica
35103001-019-04	\$1,000.00 Costo en compraNET: \$900.00	29/06/2004	21/06/2004 13:00 horas Comisión Estatal de Aguas y Saneamiento de Coahuila, De la Fuente No. 433, altos	21/06/2004 10:00 horas Comisión Estatal de Aguas y Saneamiento de Coahuila, De la Fuente No. 433, altos	5/07/2004 17:30 horas	9/07/2004 14:00 horas
Clave FSC (CCAOP)	Descripción general de la obra					
0	Equipamiento de pozo para agua potable en el Ej. Congregación Puerto de Rocamontes, de Saltillo, Coahuila					
					Plazo de ejecución	Capital contable requerido
					90	\$350,000.00

No. de licitación	Costo de las bases	Fecha límite para adquirir las bases	Junta de aclaraciones	Visita al lugar de los trabajos	Presentación de proposiciones y apertura técnica	Acto de apertura económica
35103001-020-04	\$600.00 Costo en compraNET: \$500.00	30/06/2004	15/06/2004 13:00 horas Presidencia Mpal. de Abasolo, Coah., calle Nacional s/n	15/06/2004 10:00 horas Presidencia Mpal. de Abasolo, Coah., calle Nacional s/n	6/07/2004 9:30 horas	9/07/2004 15:30 horas

Clave FSC (CCAOP)	Descripción general de la obra	Fecha de inicio	Plazo de ejecución	Capital contable requerido
0	Planta purificadora de agua potable en Abasolo, Coah.	20/07/2004	60	\$125,000.00

No. de licitación	Costo de las bases	Fecha límite para adquirir las bases	Junta de aclaraciones	Visita al lugar de los trabajos	Presentación de proposiciones y apertura técnica	Acto de apertura económica
35103001-021-04	\$1,000.00 Costo en compraNET: \$900.00	30/06/2004	21/06/2004 13:00 horas Comisión Estatal de Aguas y Saneamiento de Coahuila, De la Fuente No. 433, altos	21/06/2004 10:00 horas Comisión Estatal de Aguas y Saneamiento de Coahuila, De la Fuente No. 433, altos	6/07/2004 11:00 horas	9/07/2004 17:00 horas

Clave FSC (CCAOP)	Descripción general de la obra	Fecha de inicio	Plazo de ejecución	Capital contable requerido
0	Equipamiento de pozo, en el Ej. Emiliano Zapata de Arteaga, Coah.	20/07/2004	60	\$225,000.00

- Las bases de la licitación se encuentran disponibles para consulta y venta desde la publicación y hasta, inclusive, el sexto día natural previo al acto de presentación y apertura de proposiciones; en Internet: <http://compranet.gob.mx> o bien en Juan Antonio de la Fuente número 433 altos, de la zona Centro, código postal 25000, Saltillo, Coahuila, teléfono 01 844 4127069 y fax 01 844 4140568, en los días indicados en las licitaciones, en el siguiente horario de 9:30 a 14:30 horas.
- La forma de pago es, cheque certificado o de caja a favor de la Comisión Estatal de Aguas y Saneamiento de Coahuila. En compraNET, mediante los recibos que genera el sistema.
- Los actos de presentación de proposiciones y apertura de la(s) propuesta(s) técnica(s) y económica se efectuarán en la sala de juntas de la Comisión Estatal de Aguas y Saneamiento de Coahuila, calle Juan Antonio de la Fuente número 433, altos, en Saltillo, Coahuila, en las fechas y horarios señalados.
- Los fallos de las licitaciones será en la juntas de la Comisión Estatal de Aguas y Saneamiento de Coahuila de la siguiente forma: el día 14 de julio de 2004 la 35103001-008-04 a las 9:30 horas; 35103001-009-04 a las 10:00 horas; 35103001-010-04 a las 10:30 horas; 35103001-011-04 a las 11:00 horas; 35103001-012-04 a las 11:30 horas; 35103001-013-04 a las 12:00 horas; 35103001-014-04 a las 12:30 horas; 35103001-015-04 a las 13:00; el día 16 de julio de 2004 la 35103001-016-04 a las 9:30 horas; 35103001-017-04 a las 10:00 horas; 35103001-018-04 a las 10:30 horas; 35103001-019-04 a las 11:00 horas; 35103001-020-04 a las 11:30 horas y la 35103001-021-04 a las 12:00 horas.
- Los licitantes, a su elección, podrán presentar sus proposiciones por medios remotos de comunicación electrónica.
- El idioma en que deberán presentarse las proposiciones será: español.
- La moneda en que deberán colizarse las proposiciones será: peso mexicano.

- No se podrán subcontratar partes de la obra.
- Ninguna de las condiciones contenidas en las bases de la licitación, así como en las proposiciones presentadas por el licitante, podrán ser negociadas.
- La experiencia y capacidad técnica y financiera que deberán acreditar los interesados consiste en experiencias en trabajos similares a los de esta convocatoria y deberá anexarse dentro de la propuesta técnica (documento AT-3).
- Los interesados deberán presentar los siguientes documentos a elección del contratista, dentro o fuera del sobre que contenga la propuesta técnica, en original y copia (en el caso de asociación en participación los requisitos deberán ser presentados por cada uno de los asociados y asociados, así como el convenio particular de asociación):
 - 1.- Solicitud por escrito, indicando el número y descripción de esta(s) licitación(es);
 - 2.- Escrito en el que manifieste el domicilio para oír y recibir todo tipo de notificaciones y documentos que deriven de los actos del procedimiento de contratación y, en su caso, del contrato respectivo, mismo que servirá para practicar las notificaciones aun las de carácter personal, las que surtirán todos sus efectos legales mientras no señale otro distinto;
 - 3.- Documentación que compruebe el capital contable mínimo requerido, con base en la última declaración fiscal o con el último estado financiero auditado, debiendo anexar copia de la cédula profesional del auditor y el Registro de éste ante la SHCP y el balance deberá presentarlo en papel membretado del auditor;
 - 4.- Declaración escrita y bajo protesta de decir verdad, de no encontrarse en ninguno de los supuestos del artículo 51 de la Ley de Obras Públicas y Servicios Relacionados con las Mismas;
 - 5.- Identificación oficial vigente con fotografía, tratándose de personas físicas, y
 - 6.- Escrito mediante el cual la persona moral manifieste que su representante cuenta con facultades suficientes para comprometer a su representada, mismo que contendrá los datos siguientes:
 - A) De la persona moral: clave del Registro Federal de Contribuyentes, denominación o razón social, descripción del objeto social de la empresa, relación de los nombres de los accionistas, número y fecha de las escrituras públicas en las que conste el acta constitutiva y, en su caso, sus reformas o modificaciones, señalando nombre, número y circunscripción del notario o fedatario público que las protocolizó; asimismo, los datos de inscripción en el Registro Público de Comercio, y
 - B) Del representante: nombre del apoderado, número y fecha de los instrumentos notariales de los que se desprendan las facultades para suscribir la propuesta señalando nombre, número y circunscripción del notario o fedatario público que los protocolizó.
- En caso de empresas extranjeras, para cumplir con los puntos 3 y 6 deberán presentar documentos análogos de conformidad con lo establecido en el Diario Oficial de la Federación del 14 de agosto de 1995, referente a la convención por la que se suprime el requisito de legalización de los documentos públicos extranjeros.
- Los criterios generales para la adjudicación del contrato serán: una vez hecha la evaluación de las proposiciones, se adjudicará el contrato a la persona que, entre los concursantes, reúna las condiciones legales, técnicas y económicas requeridas por la convocante y garantice satisfactoriamente el cumplimiento de las obligaciones respectivas y haya presentado la oferta solvente más baja.
- Las condiciones de pago son: mediante estimaciones, las que deberán realizarse por periodos quincenales y por conceptos de trabajos terminados, asimismo, el plazo del pago de dichas estimaciones será dentro de un término no mayor de veinte días naturales, de acuerdo con lo estipulado en el artículo 54 de la Ley de Obras Públicas y Servicios Relacionados con las Mismas.
- Anticipos: para el inicio de la obra el 10% con respecto de la asignación presupuestal aprobada para el contrato en el primer ejercicio, y el 20% de la asignación aprobada al contrato en el ejercicio de que se trate, para la compra y producción de materiales de construcción, adquisición de equipos que se insalven permanentemente y demás insumos.
- No podrán participar las personas que se encuentren en los supuestos del artículo 51 de la Ley de Obras Públicas y Servicios Relacionados con las Mismas.

SALTILLO, COAH., A 1 DE JUNIO DE 2004.

DIRECTOR GENERAL

LIC. SALOMON ABEDROP LOPEZ

RUBRICA.

(R.- 196183)

COMISION ESTATAL DE AGUAS Y SANEAMIENTO DE COAHUILA

DIRECCION DE INVERSION
LICITACIONES PUBLICAS NACIONALES
CONVOCATORIA 003

En observancia a la Constitución Política de los Estados Unidos Mexicanos en su artículo 134, y de conformidad con la Ley de Obras Públicas y Servicios Relacionados con las Mismas, se convoca a los interesados en participar en la(s) licitación(es) para la contratación con cargo al Programa de Devolución de Derechos y del Programa Apazu, de conformidad con lo siguiente:

No. de licitación	Costo de las bases	Fecha límite para adquirir las bases	Junta de aclaraciones	Visita al lugar de los trabajos	Presentación de proposiciones y apertura técnica	Acto de apertura económica
35103001-022-04	\$1,000.00 Costo en compraNET: \$900.00	15/06/2004	14/06/2004 13:00 horas En el SIMAS Parras en calle M. Ramos Arizpe e Ignacio Rayón, en Parras, Coah.	14/06/2004 10:00 horas En el SIMAS Parras en calle M. Ramos Arizpe e Ignacio Rayón, en Parras, Coah.	21/06/2004 9:30 horas	25/06/2004 9:30 horas
Clave FSC (CCAOP)	Descripción general de la obra					
0	Proyecto ejecutivo para la planta de tratamiento de aguas residuales y obras complementarias, en Parras, Coahuila					
				Fecha de inicio	Plazo de ejecución	Capital contable requerido
				5/07/2004	90	\$700,000.00
No. de licitación	Costo de las bases	Fecha límite para adquirir las bases	Junta de aclaraciones	Visita al lugar de los trabajos	Presentación de proposiciones y apertura técnica	Acto de apertura económica
35103001-023-04	\$1,500.00 Costo en compraNET: \$1,400.00	15/06/2004	14/06/2004 13:00 horas En la Presidencia Municipal de Ramos Arizpe, Coah., calle I. Allende No. 281	14/06/2004 10:00 horas En la Presidencia Municipal de Ramos Arizpe, Coah., calle I. Allende No. 281	21/06/2004 11:00 horas	25/06/2004 11:00 horas
Clave FSC (CCAOP)	Descripción general de la obra					
0	Perforación de pozo profundo Zona Oriente, en Ramos Arizpe, Coahuila					
				Fecha de inicio	Plazo de ejecución	Capital contable requerido
				5/07/2004	90	\$945,000.00

- Las bases de la licitación se encuentran disponibles para consulta y venta desde la publicación y hasta, inclusive, el sexto día natural previo al acto de presentación y apertura de proposiciones, en Internet: <http://compranet.gob.mx> o bien en Juan Antonio de la Fuente número 433 altos, de la zona Centro, código postal 25000, Saltillo, Coahuila, teléfonos 01 844 4127069, fax 01 844 4140568, en el día indicado en la licitación, en el siguiente horario de 9:30 a 14:30 horas. La forma de pago es, cheque certificado o de caja a favor de la Comisión Estatal de Aguas y Saneamiento de Coahuila. En compraNET, mediante los recibos que genera el sistema.
- Los licitantes, a su elección, podrán presentar sus proposiciones por medios remotos de comunicación electrónica.

- Los fallos de las licitaciones serán en la junta de la Comisión Estatal de Aguas y Saneamiento de Coahuila, serán el día 30 de junio de 2004 en el siguiente horario: para la 35103001-022-04 a las 9:30 horas y la 35103001-023-04 a las 10:00 horas.
- El sitio de reunión para la visita al lugar de los trabajos y juntas de aclaraciones serán en la Presidencia Municipal de Parras, Coahuila, en calle Ramos Arizpe y Manuel Acuña sin número, en el horario y fecha señaladas.
- Los actos de presentación de proposiciones y apertura de la(s) propuesta(s) técnica(s) y económica se efectuarán en la sala de juntas de la Comisión Estatal de Aguas y Saneamiento de Coahuila, calle Juan Antonio de la Fuente número 433 Altos, en Saltillo, Coahuila, en las fechas y horarios señalados.
- El idioma en que deberán presentarse las proposiciones será: español.
- La moneda en que deberán cotizarse las proposiciones será: peso mexicano.
- La experiencia y capacidad técnica y financiera que deberán acreditar los interesados consiste en: experiencia en trabajos similares a los de esta convocatoria y deberá anexarse dentro de la propuesta técnica (Doc. AT-4).
- Los interesados deberán acompañar por separado a sus propuestas en original y copia los siguientes documentos (en el caso de asociación en participación los requisitos deberán ser presentados por cada uno de los asociados y asociados, así como el convenio particular de asociación): 1.- Escrito en el que manifieste el domicilio para oír y recibir todo tipo de notificaciones y documentos que deriven de los actos del procedimiento de contratación y, en su caso, del contrato respectivo, mismo que servirá para practicar las notificaciones, aun las de carácter personal, las que surtirán todos sus efectos legales mientras no señale otro distinto; 2.- Escrito mediante el cual declare que no se encuentran en los supuestos del artículo 51 de la Ley; 3.- Declaración fiscal o balance general auditado de la empresa, correspondiente al ejercicio fiscal inmediato anterior, con el que se acredite el capital contable requerido por la Comisión Estatal de Aguas y Saneamiento de Coahuila; 4.- Identificación oficial vigente con fotografía, tratándose de personas físicas, y 5.- Escrito mediante el cual la persona moral manifieste que su representante cuenta con facultades suficientes para comprometer a su representada, mismo que contendrá los datos siguientes: A) De la persona moral: clave del Registro Federal de Contribuyentes, denominación o razón social, descripción del objeto social de la empresa, relación de los nombres de los accionistas, número y fecha de las escrituras públicas en las que conste el acta constitutiva y, en su caso, sus reformas o modificaciones, señalando nombre, número y circunscripción del notario o fedatario público que las protocolizó; asimismo, los datos de inscripción en el Registro Público de Comercio, y B) Del representante: nombre del apoderado, número y fecha de los instrumentos notariales de los que se desprendan las facultades para suscribir la propuesta señalando nombre, número y circunscripción del notario o fedatario público que los protocolizó.
- Para los interesados que decidan agruparse para presentar una propuesta, deberán acreditar en forma individual los requisitos señalados, además de entregar una copia del convenio al que se refiere el artículo 28 del Reglamento de la Ley de Obras Públicas y Servicios Relacionados con las Mismas. La presentación de los documentos de los integrantes de la agrupación y la del convenio deberá hacerse por el representante común.
- Ninguna de las condiciones contenidas en las bases de la licitación, así como en las proposiciones presentadas por el licitante, podrán ser negociadas.
- Los criterios generales para la adjudicación del contrato serán: una vez hecha la evaluación de las proposiciones, se adjudicará el contrato a la persona que, entre los concursantes, reúna las condiciones legales, técnicas y económicas requeridas por la convocante y garantice satisfactoriamente el cumplimiento de las obligaciones respectivas y haya presentado la oferta solvente más baja.
- Se indica que este concurso no está bajo la cobertura de algún tratado artículo 31 fracción V de la Ley de Obras Públicas y Servicios.
- No se podrán subcontratar partes de la obra.
- Las condiciones de pago son: mediante estimaciones, las que deberán realizarse por períodos mensuales y por conceptos de trabajos terminados, asimismo, el plazo del pago de dichas estimaciones será dentro de un término no mayor de veinte días naturales, contados a partir de la fecha en que hayan sido autorizadas por la residencia de obra.
- Anticipos: para el inicio de la obra el 10% con respecto de la asignación presupuestal aprobada para el contrato en el primer ejercicio, y el 20% de la asignación aprobada al contrato en el ejercicio de que se trate, para la compra y producción de materiales de construcción, adquisición de equipos que se instalen permanentemente y demás insumos.

SALTILLO, COAH., A 1 DE JUNIO DE 2004.

DIRECTOR GENERAL

LIC. SALOMON ABEDROP LOPEZ

RUBRICA.

(R.- 196184)

GOBIERNO DEL ESTADO DE CHIAPAS

SECRETARÍA DE ADMINISTRACIÓN DEL ESTADO DE CHIAPAS

COMITÉ DE ADQUISICIONES, ARRENDAMIENTOS Y SERVICIOS DE BIENES MUEBLES

LICITACIÓN PÚBLICA NACIONAL

CONVOCATORIA 002

En observancia a la Constitución Política de los Estados Unidos Mexicanos en su artículo 134, y de conformidad con la Ley de Adquisiciones, Arrendamientos y Servicios del Sector Público, se convoca a los interesados en participar en la(s) licitación(es) para la contratación de materiales de construcción, de conformidad con lo siguiente:

No. de licitación	Costo de las bases	Fecha límite para adquirir bases	Junta de aclaraciones	Visita a instalaciones	Presentación de proposiciones y apertura técnica	Acto de apertura económica
37002002-002-04	\$969.00 Costo en compraNET: \$881.00	9/06/2004	11/06/2004 10:00 horas	No habrá visita a instalaciones	21/06/2004 10:00 horas	25/06/2004 10:00 horas
Partida	Clave CABMS	Descripción			Cantidad	Unidad de medida
1	C720810000	Cemento gris Portland			4,217	Bulto
2	C720810000	Cemento gris Portland			32,086	Bulto
3	C720810000	Cemento gris Portland			4,099	Bulto
4	C720810000	Cemento gris Portland			5,016	Bulto
5	C720810000	Cemento gris Portland			7,873	Bulto

- Las bases de la licitación se encuentran disponibles para consulta y venta en Internet: <http://compranet.gob.mx> o bien en bulevar Belisario Domínguez número 2270, colonia Centro, código postal 29060, Tuxtla Gutiérrez, Chiapas, teléfono (01961) 61-721-09, los días de lunes a viernes, con el siguiente horario de 8:00 a 15:00 horas.
- La forma de pago es, mediante cheques certificado a nombre de la Secretaría de Planeación y Finanzas o en efectivo. En compraNET, mediante los recibos que genera el Sistema compraNET.
- La junta de aclaraciones se llevará a cabo el día 11 de junio de 2004 a las 10:00 horas, en la sala de juntas de la Dirección de Adquisiciones de la Secretaría de Administración, ubicada en bulevar Belisario Domínguez número 2270, colonia Centro, código postal 29060, Tuxtla Gutiérrez, Chiapas.
- Los licitantes, a su elección, podrán presentar sus proposiciones por medios remotos de comunicación electrónica.
- El acto de presentación de proposiciones y apertura de la(s) propuesta(s) técnica(s) se efectuará el día 21 de junio de 2004 a las 10:00 horas, en la sala de juntas de la Dirección de Adquisiciones de la Secretaría de Administración, bulevar Belisario Domínguez número 2270, colonia Centro, código postal 29060, Tuxtla Gutiérrez, Chiapas.
- La apertura de la propuesta económica se efectuará el día 25 de junio de 2004 a las 10:00 horas, en la sala de juntas de la Dirección de Adquisiciones de la Secretaría de Administración, bulevar Belisario Domínguez número 2270, colonia Centro, código postal 29060, Tuxtla Gutiérrez, Chiapas.
- El idioma en que deberán presentarse las proposiciones será: español.
- La moneda en que deberán cotizarse las proposiciones será: peso mexicano.
- Se otorgará un anticipo de 30%.
- Lugar de entrega: según bases; los días: según bases; en el horario de entrega: según bases.
- Plazo de entrega: según bases.
- El pago se realizará: según bases.
- Ninguna de las condiciones establecidas en las bases de licitación, así como las proposiciones presentadas por los licitantes, podrán ser negociadas.
- No podrán participar las personas que se encuentren en los supuestos del artículo 50 de la Ley de Adquisiciones, Arrendamientos y Servicios del Sector Público.

TUXTLA GUTIÉRREZ, CHIS, A 1 DE JUNIO DE 2004.
 SUBSECRETARÍA DE RECURSOS MATERIALES Y SERVICIOS
 C.P. ROSA ISELA LEYVA RAYMUNDO
 RUBRICA.

(R.- 196138)

GOBIERNO DEL ESTADO DE CHIAPAS

COMISION ESTATAL DE AGUA Y SANEAMIENTO

LICITACION PUBLICA NACIONAL

CONVOCATORIA 006

En observancia a la Constitución Política de los Estados Unidos Mexicanos en su artículo 134, y de conformidad con la Ley de Obras Públicas y Servicios Relacionados con las Mismas, se convoca a los interesados en participar en la licitación que se enlista a continuación:

No. de licitación	Costo de las bases	Fecha límite para adquirir bases	Junta de aclaraciones	Visita al lugar de la obra o los trabajos	Presentación de proposiciones y apertura técnica	Acto de apertura económica
37109001-035-04	\$1,500 Costo en compraNET: \$1,300	9/06/2004	8/06/2004 15:00 Hrs.	7/06/2004 10:00 Hrs.	15/06/2004 15:00 Hrs.	17/06/2004 15:00 Hrs.
Clave FSC (CCAOP)	Descripción general de la obra					Capital contable requerido
00000	Construcción del sistema de tratamiento (planta de tratamiento de aguas residuales)					\$4'000,000.00

- Ubicación de la obra: Puerto Madero, Municipio de Tapachula, Estado de Chiapas.
- Las bases de la licitación se encuentran disponibles para consulta y venta en internet: <http://compranet.gob.mx>, desde la publicación de la presente convocatoria y hasta, inclusive, seis días naturales, previos al acto para la recepción, presentación y apertura técnica de proposiciones, o bien en la Comisión Estatal de Agua y Saneamiento, ubicada en la unidad administrativa edificio A, 2o. piso, colonia Maya, teléfonos (01 961) 60 00 900 y 60 00 901, extensiones 116 y 219, código postal 29000, Tuxtla Gutiérrez, Chiapas, de 8:00 a 16:00 horas.
- La Secretaría de Planeación y Finanzas mediante oficio número SPF/001005/04 de fecha 11 de mayo de 2004 autorizó el inicio del proceso licitatorio, inserta en el Fideicomiso para la Infraestructura en los Estados (FIES 2004).
- La forma de pago será en efectivo o mediante cheque certificado o de caja a favor de la Comisión Estatal de Agua y Saneamiento y en compraNET a través de pago en bancos mediante los recibos que genera el sistema.
- Si opta por comprar las bases en la Comisión Estatal de Agua y Saneamiento, podrá, a su elección, adquirirlas mediante disco flexible de 3.5" con un costo igual al de compraNET.
- El punto de reunión para la visita será: en el sitio de los trabajos en Puerto Madero, Municipio de Tapachula, en la fecha y horario señalados.
- La junta de aclaraciones, la presentación y apertura de las proposiciones que contienen los aspectos técnicos y económicos se llevarán a cabo en la Comisión Estatal de Agua y Saneamiento, ubicada en la unidad administrativa edificio A, 2o. piso, colonia Maya, código postal 29000, Tuxtla Gutiérrez, Chiapas, en las fechas y horarios señalados.
- El idioma en que deberán presentarse las proposiciones será: español.
- La moneda en que deberán cotizarse las proposiciones será: peso mexicano.
- Se admitirán propuestas a través de medios remotos de comunicación electrónica.
- La Comisión Estatal de Agua y Saneamiento otorgará un anticipo por el 30% (treinta por ciento) de la asignación presupuestal aprobada al contrato para que se realice en el sitio de los trabajos la construcción de sus oficinas, almacenes, bodegas e instalaciones y, en su caso, para los gastos de traslado de la maquinaria y equipo de construcción e inicio de los trabajos; así como para la compra y producción de materiales de construcción, la adquisición de equipos que se instalen permanentemente y demás insumos que deberán otorgar.

- Ninguna de las condiciones contenidas en las bases de la licitación, así como en las proposiciones presentadas por los licitantes, podrán ser negociadas.
- Los licitantes deberán acompañar por separado a sus propuestas en original y copia los siguientes documentos:
 - 1.- Solicitud por escrito donde expresen su interés en participar en el concurso, indicando en el mismo el número de licitación y descripción de los trabajos.
 - 2.- Copia del recibo de pago de las bases de licitación, ya que en caso contrario no podrá admitirse su participación.
 - 3.- Escrito en el que manifieste el domicilio para oír y recibir todo tipo de notificaciones y documentos que deriven de los actos del procedimiento de contratación y, en su caso, del contrato respectivo, mismo que servirá para practicar las notificaciones aun las de carácter personal, las que surtirán todos sus efectos legales mientras no señale otro distinto.
 - 4.- Escrito mediante el cual declare que no se encuentra en ninguno de los supuestos que establece el artículo 51 de la Ley de Obras Públicas y Servicios Relacionados con las Mismas.
 - 5.- Declaración fiscal o balance general auditado de la empresa, correspondiente al ejercicio fiscal inmediato anterior, con el que se acredite el capital contable requerido por la CEAS, el balance deberá presentarlo en papel membretado del auditor, debiendo anexar copia de la cédula profesional del auditor y el registro de éste, ante la SHCP.
 - 6.- Identificación oficial vigente con fotografía, tratándose de personas físicas, y
 - 7.- Escrito mediante el cual la persona moral manifieste que su representante cuenta con facultades suficientes para comprometer a su representada (acreditamiento de la personalidad del representante legal), mismo que contendrá los datos siguientes:
 - a) De la persona moral: clave del Registro Federal de Contribuyentes, denominación o razón social, descripción del objeto social de la empresa; relación de los nombres de los accionistas número y fecha de las escrituras públicas en las que conste el acta constitutiva y, en su caso, sus reformas o modificaciones, señalando nombre, número y circunscripción del notario o fedatario público que las protocolizó; asimismo, los datos de inscripción en el Registro Público de Comercio, y
 - b) Del representante: nombre del apoderado número y fecha de los instrumentos notariales de los que se desprendan las facultades para suscribir la propuesta, señalando nombre, número y circunscripción del notario o fedatario público que los protocolizó.

Para los interesados que decidan agruparse para presentar una propuesta, deberán acreditar en forma individual los requisitos señalados, además de entregar una copia del convenio a que se refiere el artículo 28 del Reglamento de la Ley de Obras Públicas y Servicios Relacionados con las Mismas.

 - La presentación de los documentos de los integrantes de la agrupación y la del convenio deberá hacerse por el representante común.
 - Anexos: los planos y especificaciones generales de las licitaciones de obra estarán disponibles en la Comisión Estatal de Agua y Saneamiento, ubicada en la unidad administrativa edificio A, 2o. piso, colonia Maya, código postal 29000, Tuxtla Gutiérrez, Chiapas, por lo cual en caso de optar por pago mediante compraNET, deberán acudir a la dirección antes mencionada para obtenerlos.
 - La experiencia y capacidad técnica que deberán acreditar los interesados será en construcción de plantas de tratamiento de aguas residuales, las cuales deberán anexarse en su propuesta (documento AT 4).
 - Los criterios generales para la adjudicación del contrato serán: una vez hecha la evaluación de las proposiciones, se adjudicará el contrato a la persona que, entre los concursantes, reúna las condiciones legales, técnicas y económicas, requeridas por la convocante y garantice satisfactoriamente el cumplimiento de las obligaciones respectivas y haya solventado la oferta solviente más baja.
 - Las condiciones de pago son: mediante estimaciones, las que deberán realizarse por periodos mensuales y por conceptos de trabajos terminados, asimismo, el plazo de pago de dichas estimaciones será dentro de un término no mayor de veinte días naturales, contado a partir de la fecha en que la residencia de la obra autorice las estimaciones por los trabajos ejecutados.

TUXTLA GUTIERREZ, CHIS., A 1 DE JUNIO DE 2004.

DIRECTOR GENERAL

ING. MARIO BUSTAMANTE GRAJALES
RUBRICA.

(R.- 196174)

GOBIERNO DEL ESTADO DE CHIAPAS
COMISION ESTATAL DE AGUA Y SANEAMIENTO
CONVOCATORIA PUBLICA No. 007

El Banco Nacional de Obras y Servicios Públicos, S.N.C. (Banobras) ha recibido el préstamo número 1161/OC-ME del Banco Interamericano de Desarrollo, para financiar parcialmente el Programa para la Sostenibilidad de los Servicios de Agua Potable y Saneamiento en comunidades rurales, se prevé que parte de este préstamo se asigne para pagos de obras a ejecutar de los proyectos de construcción de sistemas de alcantarillado sanitario.

La Comisión Estatal del Agua y Saneamiento, convoca a empresas contratistas mexicanas y de los demás países miembros del Banco Interamericano de Desarrollo que estén en posibilidad de llevar a cabo por contrato dichos trabajos de conformidad con la Ley de Obras Públicas y Servicios Relacionados con las Mismas; el contrato se adjudicará mediante el concurso que a continuación se describe:

No. de licitación	Costo de las bases	Fecha límite para adquirir bases	Junta de aclaraciones	Visita al lugar de la obra o los trabajos	Presentación de proposiciones y apertura técnica	Acto de apertura económica
37109001-036-04	\$1,500.00	24/06/2004	23/06/2004 15:00 Hrs	22/06/2004 10:00 Hrs.	30/06/2004 9:00 Hrs.	2/07/2004 9:00 Hrs.
	Costo en compraNET: \$1,300.00					

Descripción general de la obra	Ubicación de los trabajos	Plazo de ejecución	Fecha de inicio	Fecha de terminación	Capital contable requerido
Construcción del sistema de alcantarillado sanitario	Manuel Lazos, Mpio. de Tuxtla Chico	143	8/07/2004	27/11/2004	\$1'300,000.00

- Las bases de la licitación se encuentran disponibles para consulta y venta en Internet: <http://compranet.gob.mx>, desde la publicación de la presente convocatoria y hasta, inclusive, seis días naturales previos al acto para la recepción, presentación y apertura técnica de proposiciones, o bien en la Comisión Estatal de Agua y Saneamiento, ubicada en la Unidad Administrativa edificio A, 2o. piso, colonia Maya, teléfonos (01 961) 60 00 900 y 60 00 901, extensiones 116 y 219, código postal 29000, Tuxtla Gutiérrez, Chiapas, de lunes a viernes, de 8:00 a 16:00 horas.
- La forma de pago será en efectivo o mediante cheque certificado o de caja a favor de la Comisión Estatal de Agua y Saneamiento y en compraNET a través de pago en bancos mediante los recibos que genera el sistema.
- Si opta por comprar las bases en la Comisión Estatal de Agua y Saneamiento podrá, a su elección, adquirirlas mediante disco flexible de 3.5" con un costo igual al de compraNET.
- El sitio de reunión para realizar la visita será en la Presidencia Municipal de Tuxtla Chico, en la fecha y horario señalados.
- La junta de aclaraciones, la presentación y apertura de las proposiciones que contienen los aspectos técnicos y económicos se llevarán a cabo en la Comisión Estatal de Agua y Saneamiento, ubicada en la Unidad Administrativa edificio A, 2o. piso, colonia Maya, código postal 29000, Tuxtla Gutiérrez, Chiapas, en las fechas y horarios señalados.
- El idioma en que deberán presentarse las proposiciones será: español
- La moneda en que deberán cotizarse las proposiciones será: peso mexicano.
- Se admitirán propuestas a través de medios remotos de comunicación electrónica.
- La Comisión Estatal de Agua y Saneamiento otorgará un anticipo por el 30% (treinta por ciento) de la asignación presupuestal aprobada al contrato para que se realice en el sitio de los trabajos la construcción de sus oficinas, almacenes, bodegas e instalaciones y, en su caso, para los gastos de traslado de la maquinaria y equipo de construcción e inicio de los trabajos, así como para la compra y producción de materiales de construcción, la adquisición de equipos que se instalen permanentemente y demás insumos que deberán otorgar.
- Ninguna de las condiciones contenidas en las bases de las licitaciones, así como en las proposiciones presentadas por los licitantes, podrán ser negociadas.
- Los licitantes deberán acompañar por separado a sus propuestas en original y copia los siguientes documentos:
 - Solicitud por escrito donde expresen su interés en participar en el concurso, indicando en el mismo el número de licitación y descripción de los trabajos.

- 2.- Copia del recibo de pago de las bases de licitación, ya que en caso contrario no podrá admitirse su participación.
- 3.- Escrito en el que manifieste el domicilio para oír y recibir todo tipo de notificaciones y documentos que deriven de los actos del procedimiento de contratación y, en su caso, del contrato respectivo, mismo que servirá para practicar las notificaciones aun las de carácter personal, las que surtirán todos sus efectos legales mientras no señale otro distinto.
- 4.- Escrito mediante el cual declare que no se encuentra en ninguno de los supuestos que establece el artículo 51 de la Ley de Obras Públicas y Servicios Relacionados con las Mismas.
- 5.- Documentación que compruebe el capital contable mínimo requerido, con base en la última declaración fiscal o con el último estado financiero auditado, debiendo anexar copia de la cédula profesional del auditor y el registro de éste, ante la SHCP y el balance deberá presentarlo en papel membretado del auditor.
- 6.- Identificación oficial vigente con fotografía, tratándose de personas físicas, y
- 7.- Escrito mediante el cual la persona moral manifieste que su representante cuenta con facultades suficientes para comprometer a su representada (acreditamiento de la personalidad del representante legal), mismo que contendrá los datos siguientes:
- a) De la persona moral: clave del Registro Federal de Contribuyentes, denominación o razón social, descripción del objeto social de la empresa; relación de los nombres de los accionistas, número y fecha de las escrituras públicas en las que conste el acta constitutiva y, en su caso, sus reformas o modificaciones, señalando nombre, número y circunscripción del notario o fedatario público que las protocolizó; asimismo, los datos de inscripción en el Registro Público de Comercio, y
- b) Del representante: nombre del apoderado, número y fecha de los instrumentos notariales de los que se desprendan las facultades para suscribir la propuesta, señalando nombre, número y circunscripción del notario o fedatario público que los protocolizó.
- En caso de empresas extranjeras, para cumplir con los puntos 5 y 7 deberán presentar documentos análogos de conformidad con lo establecido en el Diario Oficial de la Federación del 14 de agosto de 1995, referente a la convención por la que se suprime el requisito de legalización de los documentos públicos extranjeros.
- Para los interesados que decidan agruparse para presentar una propuesta, deberán acreditar en forma individual los requisitos señalados, además de entregar una copia del convenio a que se refiere el artículo 28 del Reglamento de la Ley de Obras Públicas y Servicios Relacionados con las Mismas.
- La presentación de los documentos de los integrantes de la agrupación y la del convenio deberá hacerse por el representante común.
- Anexos: los planos y especificaciones generales de la licitación de obra estarán disponibles en la Comisión Estatal de Agua y Saneamiento, ubicada en la Unidad Administrativa edificio A, 2o. piso, colonia Maya, código postal 29000, Tuxtla Gutiérrez, Chiapas, por lo cual en caso de optar por pago mediante compranET, deberán acudir a la dirección antes mencionada para obtenerlos.
- La experiencia y capacidad técnica que deberán acreditar los interesados será: en construcción de Sistemas de Alcantarillado Sanitario, las cuales deberán anexarse en su propuesta (Documento AT 4).
- Los criterios generales para la adjudicación del contrato serán: una vez hecha la evaluación de las proposiciones, se adjudicará el contrato a la persona que, entre los concursantes, reúna las condiciones legales, técnicas y económicas, requeridas por la convocante y garantice satisfactoriamente el cumplimiento de las obligaciones respectivas y haya presentado la oferta solvente más baja.
- Las condiciones de pago son: mediante estimaciones, las que deberán realizarse por periodos mensuales y por conceptos de trabajos terminados, asimismo, el plazo de pago de dichas estimaciones será dentro de un término no mayor de veinte días naturales, contado a partir de la fecha en que la residencia de la obra autorice las estimaciones por los trabajos ejecutados.
- Los pagos que se originen para las estimaciones del presente contrato serán cubiertos en el sistema implementado por el Gobierno del Estado denominado "Como Veo Pago".

Este programa es de carácter público, no es patrocinado ni promovido por partido político alguno y sus recursos provienen de los impuestos que paguen todos los contribuyentes. Está prohibido el uso de este programa con fines políticos, electorales, de lucro y otros distintos a los establecidos. Quien haga uso indebido de los recursos de este programa deberá ser denunciado y sancionado de acuerdo con la Ley aplicable y ante la autoridad competente.

TUXTLA GUTIERREZ, CHIS., A 1 DE JUNIO DE 2004.

DIRECTOR GENERAL

ING. MARIO BUSTAMANTE GRAJALES

RUBRICA.

(R.- 196175)

H. AYUNTAMIENTO MUNICIPAL DE DURANGO
DIRECCION MUNICIPAL DE DESARROLLO URBANO Y OBRAS PUBLICAS
LICITACIONES PUBLICAS NACIONALES
CONVOCATORIA 001

EN OBSERVANCIA A LA CONSTITUCION POLITICA DE LOS ESTADOS UNIDOS MEXICANOS EN SU ARTICULO 134, Y DE CONFORMIDAD CON LA LEY DE OBRAS PUBLICAS Y SERVICIOS RELACIONADOS CON LAS MISMAS, SE CONVOCA A LOS INTERESADOS EN PARTICIPAR EN LAS LICITACIONES PARA LA CONTRATACION DE PAVIMENTACION DE LAS VIALIDADES YUCATAN ENTRE CIRCUITO INTERIOR Y PUENTE DE ALTAMIRA DE LA COLONIA JARDINES DE CANCUN Y COSTA RICA ENTRE PRIVADA PORVENIR Y CANAL DE LA COLONIA AMPLIACION LAZARO CARDENAS, AMBAS UBICADAS EN LA CIUDAD DE DURANGO, DGO. PARA TAL FIN LA SECRETARIA DE DESARROLLO SOCIAL AUTORIZO AL H. AYUNTAMIENTO DEL MUNICIPIO DE DURANGO RECURSOS FEDERALES PARA LA EJECUCION DE PROYECTOS DE INFRAESTRUCTURA DENTRO DEL PROGRAMA HABITAT, DEL EJERCICIO PRESUPUESTAL 2004, CUYO OBJETIVO ES TRANSFORMAR VARIOS BARRIOS DE LA CIUDAD DE DURANGO, EN ESPACIOS SEGUROS, ORDENADOS Y HABITABLES.

No. DE LICITACION	COSTO DE LAS BASES	FECHA LIMITE PARA ADQUIRIR LAS BASES	JUNTA DE ACLARACIONES	VISITA AL LUGAR DE LOS TRABAJOS	PRESENTACION DE PROPOSICIONES Y APERTURA TECNICA	ACTO DE APERTURA ECONOMICA
39303001-001-04	\$3,500.00 COSTO EN compraNET: \$3,200.00	4/06/2004	7/06/2004 12:00 HORAS	5/06/2004 9:00 HORAS	12/06/2004 10:00 HORAS	16/06/2004 12:00 HORAS

CLAVE FSC (CCAOP)	DESCRIPCION GENERAL DE LA OBRA	FECHA DE INICIO	PLAZO DE EJECUCION	CAPITAL CONTABLE REQUERIDO
1020502	PAVIMENTACION DE LA CALLE YUCATAN ENTRE CIRCUITO INTERIOR Y PUENTE DE ALTAMIRA	21/06/2004	145	\$1'200,000.00

No. DE LICITACION	COSTO DE LAS BASES	FECHA LIMITE PARA ADQUIRIR LAS BASES	JUNTA DE ACLARACIONES	VISITA AL LUGAR DE LOS TRABAJOS	PRESENTACION DE PROPOSICIONES Y APERTURA TECNICA	ACTO DE APERTURA ECONOMICA
39303001-002-04	\$3,500.00 COSTO EN compraNET: \$3,200.00	4/06/2004	7/06/2004 18:30 HORAS	5/06/2004 12:00 HORAS	12/06/2004 13:00 HORAS	16/06/2004 18:30 HORAS

CLAVE FSC (CCAOP)	DESCRIPCION GENERAL DE LA OBRA	FECHA DE INICIO	PLAZO DE EJECUCION	CAPITAL CONTABLE REQUERIDO
1020502	PAVIMENTACION DE LA CALLE COSTA RICA ENTRE PRIV. PORVENIR Y CANAL	21/06/2004	110	\$1'200,000.00

INFORMACION GENERAL PARA AMBOS PROCESOS:
LAS BASES DE LICITACION SE ENCUENTRAN DISPONIBLES PARA CONSULTA Y VENTA EN INTERNET: <http://compranet.gob.mx> O BIEN EN GABINO BARREDA NUMERO 1337 PONIENTE, ZONA CENTRO, CODIGO POSTAL 34000, DURANGO, DGO., TELEFONOS (618) 811-01-01 Y 812-96-00, LOS DIAS DE LUNES A SABADO, CON EL SIGUIENTE HORARIO DE 9:00 A 15:00 HORAS. LA FORMA DE PAGO ES, MEDIANTE DEPOSITO EN LA CUENTA NUMERO 4015782840 DE BANCO HSBC A FAVOR DE LA DIRECCION MUNICIPAL DE FINANZAS Y ADMINISTRACION DEL H. AYUNTAMIENTO DE DURANGO. EN compraNET, MEDIANTE LOS RECIBOS QUE GENERA EL SISTEMA.

LAS JUNTA DE ACLARACIONES, LOS ACTOS DE RECEPCION, PRESENTACION Y APERTURA DE LAS PROPUESTAS TECNICAS Y ECONOMICAS Y LOS ACTOS DE APERTURA DE LAS PROPUESTAS ECONOMICAS, SE LLEVARAN A CABO EN LAS FECHAS SEÑALADAS, TODOS LOS ACTOS SE CELEBRARAN EN LA SALA DE JUNTAS DE LA DIRECCION MUNICIPAL DE DESARROLLO URBANO Y OBRAS PUBLICAS, SITA EN CALLE GABINO BARREDA NUMERO 1337 PONIENTE, ZONA CENTRO, EN LA CIUDAD DE DURANGO, DGO.

LAS VISITAS A LOS LUGARES DE LOS TRABAJOS SE LLEVARAN A CABO EN LOS DIAS Y HORAS SEÑALADOS EN LOS RECUADROS DE INFORMACION DE LAS LICITACIONES ARRIBA MENCIONADAS.

EL IDIOMA EN QUE DEBERAN PRESENTARSE LAS PROPOSICIONES SERA: ESPAÑOL.

LA MONEDA EN QUE DEBERAN COTIZARSE LAS PROPOSICIONES SERA: PESO MEXICANO.

NO SE PODRAN SUBCONTRATAR PARTES DE LAS OBRAS.

SE OTORGARA UN ANTICIPO PARA COMPRA DE MATERIAL DE 40%, EN AMBAS LICITACIONES.

SE OTORGARA UN ANTICIPO POR INICIO DE TRABAJOS DE 10%, EN LAS DOS LICITACIONES.

PARA PARTICIPAR EN CUALQUIERA DE LOS DOS PROCESOS, LOS INTERESADOS DEBERAN DE PRESENTAR PARA SU INSCRIPCION LOS SIGUIENTES DOCUMENTOS:

- MANIFESTACION POR ESCRITO PARA PARTICIPAR EN EL PRESENTE CONCURSO DEBIDAMENTE FIRMADA POR EL REPRESENTANTE LEGAL DE LA PERSONA FISICA O MORAL SEGUN CORRESPONDA.
 - REGISTRO ACTUALIZADO DEL PADRON DE CONTRATISTAS DE LA DIRECCION MUNICIPAL DE DESARROLLO URBANO Y OBRAS; EN CASO DE NO CONTAR CON EL REGISTRO PUEDE SOLICITAR INFORMACION AL TELEFONO 01-618-8-11-01-01, ASI COMO, EN E-MAIL: obraspublicasdgo@hotmail.com O ACUDIR A LAS OFICINAS UBICADAS EN LA DIRECCION ANTERIORMENTE CITADA. PARA ELLO, ES REQUISITO QUE ESTE SE ENCUENTRE VIGENTE A LA FECHA EN QUE SE LLEVE EL ACTO DE RECEPCION DE PROPUESTAS TECNICAS Y ECONOMICAS Y APERTURA DE PROPUESTAS TECNICAS.
 - DECLARACION ESCRITA FIRMADA POR EL REPRESENTANTE LEGAL DE LA EMPRESA Y BAJO PROTESTA DE DECIR VERDAD, DE NO ENCONTRARSE EN ALGUNO DE LOS SUPUESTOS SEÑALADOS EN EL ARTICULO 51 DE LA LEY DE OBRAS PUBLICAS Y SERVICIOS RELACIONADOS CON LAS MISMAS, ASI COMO MANIFESTACION DE QUE HA PRESENTADO EN TIEMPO Y FORMA LAS DECLARACIONES DEL EJERCICIO POR IMPUESTOS FEDERALES, DANDO CUMPLIMIENTO A LO ESTABLECIDO EN EL ARTICULO 32-D DEL CODIGO FISCAL DE LA FEDERACION.
 - SI ES PERSONA MORAL TESTIMONIO NOTARIAL DEL ACTA CONSTITUTIVA Y SUS MODIFICACIONES, EN SU CASO, SI ES PERSONA FISICA ACTA DE NACIMIENTO.
 - PARA AMBOS PROCESOS, ESTADOS FINANCIEROS DEBIDAMENTE AUDITADOS POR UN CONTADOR EXTERNO Y ULTIMA DECLARACION FISCAL, DONDE SE DEMUESTRE QUE SE CUENTA CON UN CAPITAL CONTABLE DE \$ 1'200,000.00 (UN MILLON DOSCIENTOS MIL PESOS 00/100 M.N.)
 - COMPROBANTE DE PAGO DE LAS BASES DE LICITACION EN ORIGINAL Y COPIA.
- LOS DOCUMENTOS QUE SE SOLICITAN PARA LA INSCRIPCION DE LOS PARTICIPANTES, DEBERAN SER ENTREGADOS UN DIA HABIL ANTES DE LA FECHA EN QUE SE LLEVE A CABO LA JUNTA DE ACLARACIONES, Y A CAMBIO SE ENTREGARA AL INTERESADO EL COMPROBANTE DE INSCRIPCION AL CONCURSO EN REFERENCIA, EL LICITANTE QUE INCUMPLA CON ESTA CLAUSELA NO TENDRA DERECHO A PARTICIPAR EN LAS LICITACIONES.
- LOS CRITERIOS GENERALES PARA LA ADJUDICACION DE LOS CONTRATOS SERAN LOS ESTABLECIDOS EN EL ARTICULO 38 DE LA LEY DE OBRAS PUBLICAS Y SERVICIOS RELACIONADOS CON LAS MISMAS.
- NINGUNA DE LAS CONDICIONES ESTABLECIDAS EN LAS BASES DE LICITACION, ASI COMO LAS PROPOSICIONES PRESENTADAS POR LOS LICITANTES, PODRAN SER NEGOCIADAS.
- NO PODRAN PARTICIPAR LAS PERSONAS QUE SE ENCUENTREN EN LOS SUPUESTOS DEL ARTICULO 51 DE LA LEY DE OBRAS PUBLICAS Y SERVICIOS RELACIONADOS CON LAS MISMAS.

DURANGO, DGO., A 1 DE JUNIO DE 2004.

DIRECTOR MUNICIPAL DE DESARROLLO URBANO Y OBRAS PUBLICAS

ING. MIGUEL ANGEL REVELES PEREZ

RUBRICA.

(R.- 196232)

**COMITE ADMINISTRADOR DEL PROGRAMA ESTATAL
DE CONSTRUCCION DE ESCUELAS EN HIDALGO**
LICITACIONES PUBLICAS NACIONALES
CONVOCATORIA 004-04

EN OBSERVANCIA A LA CONSTITUCION POLITICA DE LOS ESTADOS UNIDOS MEXICANOS EN SU ARTICULO 134, Y DE CONFORMIDAD CON LA LEY DE OBRAS PUBLICAS Y SERVICIOS RELACIONADOS CON LAS MISMAS Y SU REGLAMENTO, SE CONVOCA A LOS INTERESADOS EN PARTICIPAR EN LA(S) LICITACION(ES) PARA LA CONTRATACION DE REHABILITACIONES Y AMPLIACION DE ESCUELAS, DE CONFORMIDAD CON LO SIGUIENTE:

No. DE LICITACION	COSTO DE LAS BASES	FECHA LIMITE PARA ADQUIRIR LAS BASES	JUNTA DE ACLARACIONES	VISITA AL LUGAR DE LOS TRABAJOS	PRESENTACION DE PROPOSICIONES Y APERTURA TECNICA	ACTO DE APERTURA ECONOMICA
42112001-015-04	\$2,500.00 COSTO EN compraNET: \$2,200.00	8/06/04	8/06/04 9:00 HORAS	7/06/04 8:00 HORAS	14/06/04 9:00 HORAS	18/06/04 9:00 HORAS
CLAVE FSC (CCAOP) 1010303	DESCRIPCION GENERAL DE LA OBRA					
	CONSTRUCCION DE ESCUELA: CECYTE ACAXOCHITLAN: 5 AULAS DIDACTICAS, AREA ADMVA., LAB. DE IDIOMAS Y ESCALERA					
				FECHA DE INICIO 30/06/04	PLAZO DE EJECUCION 90	CAPITAL CONTABLE REQUERIDO \$1'500,000.00

No. DE LICITACION	COSTO DE LAS BASES	FECHA LIMITE PARA ADQUIRIR LAS BASES	JUNTA DE ACLARACIONES	VISITA AL LUGAR DE LOS TRABAJOS	PRESENTACION DE PROPOSICIONES Y APERTURA TECNICA	ACTO DE APERTURA ECONOMICA
42112001-016-04	\$2,500.00 COSTO EN compraNET: \$2,200.00	8/06/04	8/06/04 9:30 HORAS	7/06/04 8:00 HORAS	14/06/04 10:00 HORAS	18/06/04 10:00 HORAS
CLAVE FSC (CCAOP) 1010303	DESCRIPCION GENERAL DE LA OBRA					
	CONSTRUCCION DE ESCUELA: CECYTE ATLAPEXCO: 3 AULAS DIDACTICAS, LAB. DE IDIOMAS Y BARRA PERIMETRAL					
				FECHA DE INICIO 30/06/04	PLAZO DE EJECUCION 90	CAPITAL CONTABLE REQUERIDO \$1'500,000.00

No. DE LICITACION	COSTO DE LAS BASES	FECHA LIMITE PARA ADQUIRIR LAS BASES	JUNTA DE ACLARACIONES	VISITA AL LUGAR DE LOS TRABAJOS	PRESENTACION DE PROPOSICIONES Y APERTURA TECNICA	ACTO DE APERTURA ECONOMICA
42112001-017-04	\$2,500.00 COSTO EN compraNET: \$2,200.00	8/06/04	8/06/04 10:00 HORAS	7/06/04 8:00 HORAS	14/06/04 11:00 HORAS	18/06/04 11:00 HORAS
CLAVE FSC (CCAOP) 1010303	DESCRIPCION GENERAL DE LA OBRA					
	CONSTRUCCION DE ESCUELA: CECYTE HUAUTLA: 2 AULAS DIDACTICAS, AREA ADMVA. Y LAB. DE IDIOMAS					
				FECHA DE INICIO 30/06/04	PLAZO DE EJECUCION 90	CAPITAL CONTABLE REQUERIDO \$1'500,000.00

No. DE LICITACION	COSTO DE LAS BASES	FECHA LIMITE PARA ADQUIRIR LAS BASES	JUNTA DE ACLARACIONES	VISITA AL LUGAR DE LOS TRABAJOS	PRESENTACION DE PROPOSICIONES Y APERTURA TECNICA	ACTO DE APERTURA ECONOMICA
42112001-018-04	\$2,500.00 COSTO EN compraNET: \$2,200.00	8/06/04	8/06/04 10:30 HORAS	7/06/04 8:00 HORAS	14/06/04 12:00 HORAS	18/06/04 12:00 HORAS
CLAVE FSC (CCAOP)	DESCRIPCION GENERAL DE LA OBRA					
1010303	CONSTRUCCION DE ESCUELA: CECYTE DE HUICHAPAN; 2 AULAS DIDACTICAS, AREA ADMVA. Y LAB. DE IDIOMAS					
No. DE LICITACION	COSTO DE LAS BASES	FECHA LIMITE PARA ADQUIRIR LAS BASES	JUNTA DE ACLARACIONES	VISITA AL LUGAR DE LOS TRABAJOS	PRESENTACION DE PROPOSICIONES Y APERTURA TECNICA	ACTO DE APERTURA ECONOMICA
42112001-019-04	\$2,500.00 COSTO EN compraNET: \$2,200.00	8/06/04	8/06/04 11:00 HORAS	7/06/04 8:00 HORAS	14/06/04 13:00 HORAS	18/06/04 13:00 HORAS
CLAVE FSC (CCAOP)	DESCRIPCION GENERAL DE LA OBRA					
1010303	CONSTRUCCION DE ESCUELA: CECYTE HUEJUTLA; 6 AULAS DIDACTICAS, LAB. DE TURISMO, AULA AUDIOVISUAL Y BIBLIOTECA					
No. DE LICITACION	COSTO DE LAS BASES	FECHA LIMITE PARA ADQUIRIR LAS BASES	JUNTA DE ACLARACIONES	VISITA AL LUGAR DE LOS TRABAJOS	PRESENTACION DE PROPOSICIONES Y APERTURA TECNICA	ACTO DE APERTURA ECONOMICA
42112001-020-04	\$2,500.00 COSTO EN compraNET: \$2,200.00	9/06/04	8/06/04 11:30 HORAS	7/06/04 8:00 HORAS	15/06/04 9:00 HORAS	24/06/04 9:00 HORAS
CLAVE FSC (CCAOP)	DESCRIPCION GENERAL DE LA OBRA					
1010303	CONSTRUCCION DE ESCUELA: CECYTE IXMIQUILPAN; 2 AULAS DIDACTICAS, TALLER DE COMPUTO, ORIENTACION VOCACIONAL, SERV. MEDICO Y ALMACEN					
No. DE LICITACION	COSTO DE LAS BASES	FECHA LIMITE PARA ADQUIRIR LAS BASES	JUNTA DE ACLARACIONES	VISITA AL LUGAR DE LOS TRABAJOS	PRESENTACION DE PROPOSICIONES Y APERTURA TECNICA	ACTO DE APERTURA ECONOMICA
42112001-021-04	\$2,500.00 COSTO EN compraNET: \$2,200.00	9/06/04	8/06/04 12:00 HORAS	7/06/04 8:00 HORAS	15/06/04 10:00 HORAS	24/06/04 10:00 HORAS
CLAVE FSC (CCAOP)	DESCRIPCION GENERAL DE LA OBRA					
1010303	CONSTRUCCION DE ESCUELA: CECYTE METZITILPAN; AREA ADMINISTRATIVA, 4 AULAS DID., AULA AUDIOVISUAL Y LABORATORIO DE IDIOMAS					
CLAVE FSC (CCAOP)	DESCRIPCION GENERAL DE LA OBRA					
1010303	CONSTRUCCION DE ESCUELA: CECYTE METZITILPAN; AREA ADMINISTRATIVA, 4 AULAS DID., AULA AUDIOVISUAL Y LABORATORIO DE IDIOMAS					

No. DE LICITACION	COSTO DE LAS BASES	FECHA LIMITE PARA ADQUIRIR LAS BASES	JUNTA DE ACLARACIONES	VISITA AL LUGAR DE LOS TRABAJOS	PRESENTACION DE PROPOSICIONES Y APERTURA TECNICA	ACTO DE APERTURA ECONOMICA
42112001-022-04	\$2,500.00 COSTO EN compraNET; \$2,200.00	9/06/04	8/06/04 12:30 HORAS	7/06/04 8:00 HORAS	15/06/04 11:00 HORAS	24/06/04 11:00 HORAS
CLAVE FSC (CCAOP)	DESCRIPCION GENERAL DE LA OBRA					
1010303	CONSTRUCCION DE ESCUELA: CBTA 126 ESTACION DE APULCO-METEPEC; 2 AULAS DIDACTICAS, AREA ADMVA., Y BIBLIOTECA					
				FECHA DE INICIO	PLAZO DE EJECUCION	CAPITAL CONTABLE REQUERIDO
				5/07/04	90	\$1'500,000.00
No. DE LICITACION	COSTO DE LAS BASES	FECHA LIMITE PARA ADQUIRIR LAS BASES	JUNTA DE ACLARACIONES	VISITA AL LUGAR DE LOS TRABAJOS	PRESENTACION DE PROPOSICIONES Y APERTURA TECNICA	ACTO DE APERTURA ECONOMICA
42112001-023-04	\$4,000.00 COSTO EN compraNET; \$3,650.00	9/06/04	8/06/04 13:00 HORAS	7/06/04 8:00 HORAS	15/06/04 12:00 HORAS	24/06/04 12:00 HORAS
CLAVE FSC (CCAOP)	DESCRIPCION GENERAL DE LA OBRA					
1010303	CONSTRUCCION DE ESCUELA: I.T.S.O.E.H CINTA LARGA-MIXQUIAHUALA; UNIDAD ACADEMICA DEPARTAMENTAL TIPO III, TERMINACION (P.B. ESCALERA, SERV. SANIT., VESTIBULO, ACCESO, 2 AULAS, CENTRO DE COMPUTO), (P.A. AREA ADMVA., JEFATURA DE DEPARTAMENTO Y AREA DE SECRETARIAS (22 ANEXOS), ESCALERA, SERV. SANIT., TALLER DE DIBUJO, 3 AULAS), TERMINACION DE OBRA EXT.					
				FECHA DE INICIO	PLAZO DE EJECUCION	CAPITAL CONTABLE REQUERIDO
				5/07/04	90	\$4'500,000.00
No. DE LICITACION	COSTO DE LAS BASES	FECHA LIMITE PARA ADQUIRIR LAS BASES	JUNTA DE ACLARACIONES	VISITA AL LUGAR DE LOS TRABAJOS	PRESENTACION DE PROPOSICIONES Y APERTURA TECNICA	ACTO DE APERTURA ECONOMICA
42112001-024-04	\$2,500.00 COSTO EN compraNET; \$2,200.00	9/06/04	8/06/04 13:30 HORAS	7/06/04 8:00 HORAS	15/06/04 13:00 HORAS	24/06/04 13:00 HORAS
CLAVE FSC (CCAOP)	DESCRIPCION GENERAL DE LA OBRA					
1010303	CONSTRUCCION DE ESCUELA: CECYTE OMITLAN DE JUAREZ: 4 AULAS DIDACTICAS, AREA ADMVA., SERV. MEDICO, ORIENTACION VOCACIONAL					
				FECHA DE INICIO	PLAZO DE EJECUCION	CAPITAL CONTABLE REQUERIDO
				5/07/04	90	\$1'500,000.00

- LA REDUCCION AL PLAZO DE PRESENTACION Y APERTURA DE PROPUESTAS FUE AUTORIZADA POR COMITE DE ADQUISICIONES, ARRENDAMIENTOS Y SERVICIOS RELACIONADOS CON BIENES MUEBLES Y OBRAS PUBLICAS DEL CAPECE EL DIA 26 DE MAYO DE 2004.
- LAS BASES DE LA LICITACION SE ENCUENTRAN DISPONIBLES PARA CONSULTA Y VENTA EN INTERNET: <http://compranet.gob.mx> O BIEN EN AVENIDA JUAREZ NUMERO 1500, COLONIA CONSTITUCION, CODIGO POSTAL 42080, PACHUCA DE SOTO, HIDALGO, TELEFONO 01-771-71-33500, EN DIAS HABILES DEL 1 AL 8 DE JUNIO (LICITACIONES 015 ALA 019) Y DEL 1 AL 9 DE JUNIO (LICITACIONES 020 A LA 024) DE 2004, CON EL SIGUIENTE HORARIO DE 9:00 A 14:00 HORAS. LA FORMA DE PAGO ES, CON CHEQUE DE CAJA O CERTIFICADO A NOMBRE DEL COMITE ADMINISTRADOR

DEL PROGRAMA ESTATAL DE CONSTRUCCION DE ESCUELAS, HIDALGO. EN COMPRANET, MEDIANTE LOS RECIBOS QUE GENERA EL SISTEMA. LOS CONTRATISTAS QUE SE INSCRIBAN POR COMPRANET, DEBERAN ASISTIR A LAS OFICINAS DEL CAPECE 24 HORAS COMO MINIMO ANTES DE LA JUNTA ACLARATORIA CON EL RECIBO DE PAGO QUE GENERA EL SISTEMA. ADEMAS LOS INTERESADOS DEBERAN CONSIDERAR LOS SIGUIENTES DOCUMENTOS, E INTEGRARLOS AL SOBRE DE SU PROPUESTA.

LOS REQUISITOS GENERALES QUE DEBERAN ACREDITAR LOS INTERESADOS SON:

- 1.- SOLICITUD ESCRITA EN PAPEL MEMBRETADO DE LA EMPRESA O PERSONA FISICA, MANIFESTANDO SU INTERES DE PARTICIPAR EN LA LICITACION CORRESPONDIENTE, FIRMADO POR EL APODERADO O ADMINISTRADOR LEGAL.
 - 2.- DECLARACION ESCRITA FIRMADA POR EL APODERADO O ADMINISTRADOR DE LA EMPRESA DE NO ENCONTRARSE EN LOS SUPUESTOS DEL ARTICULO 51 DE LA LEY DE OBRAS PUBLICAS Y SERVICIOS RELACIONADOS CON LAS MISMAS.
 - 3.- ACTA CONSTITUTIVA, TESTIMONIO DE ACTA CONSTITUTIVA Y/O MODIFICACIONES, ACTA DE NACIMIENTO CERTIFICADA, IDENTIFICACION OFICIAL, SEGUN SU NATURALEZA JURIDICA, DEBIDAMENTE INSCRITA EN EL REGISTRO PUBLICO DE LA PROPIEDAD Y DEL COMERCIO.
 - 4.- PODER NOTARIAL DEL APODERADO O ADMINISTRADOR DE LA EMPRESA CON FACULTADES LEGALES EXPRESAS PARA COMPROMETERSE Y CONTRATAR EN NOMBRE Y REPRESENTACION DE LA MISMA.
 - 5.- EL CAPITAL CONTABLE SE DEBERA ACREDITAR CON BASE EN SU ULTIMA DECLARACION ANUAL, ADEMAS LOS ESTADOS FINANCIEROS AUDITADOS AL CIERRE DEL DOS MIL TRES, FIRMADOS POR UN AUDITOR PUBLICO INDEPENDIENTE REGISTRADO ANTE LA DGAFF DEPENDIENTE DE LA SHCP.
 - 6.- EXPERIENCIA Y CAPACIDAD TECNICA DEBERAN SER DEMOSTRADAS MEDIANTE CARATULAS DE CONTRATOS Y CURRICULUM DE LA EMPRESA Y DEL PERSONAL TECNICO A SU SERVICIO, RELATIVOS A LA EJECUCION DE OBRAS SIMILARES A LAS DESCRITAS EN LA LICITACION CORRESPONDIENTE.
- LA JUNTA DE ACLARACIONES SE LLEVARA A CABO LOS DIAS ANTES MENCIONADOS EN LA SALA DE JUNTAS DEL CAPECE HIDALGO, UBICADA EN AVENIDA JUAREZ NUMERO 1500, COLONIA CONSTITUCION, CODIGO POSTAL 42080, PACHUCA DE SOTO, HIDALGO.
 - EL ACTO DE PRESENTACION DE PROPOSICIONES Y APERTURA DE LA(S) PROPUESTA(S) TECNICA(S) SE EFECTUARA LOS DIAS ANTES MENCIONADOS EN LA SALA DE JUNTAS DEL CAPECE HIDALGO, AVENIDA JUAREZ NUMERO 1500, COLONIA CONSTITUCION, CODIGO POSTAL 42080, PACHUCA DE SOTO, HIDALGO.
 - LA APERTURA DE LA PROPUESTA ECONOMICA SE EFECTUARA LOS DIAS ANTES MENCIONADOS, EN SALA DE JUNTAS DEL CAPECE, HIDALGO, AVENIDA JUAREZ NUMERO 1500, COLONIA CONSTITUCION, CODIGO POSTAL 42080, PACHUCA DE SOTO, HIDALGO.
 - LA VISITA AL LUGAR DE LOS TRABAJOS SE LLEVARA A CABO EL DIA 7 DE JUNIO DE 2004 A LAS 8:00 HORAS; PARTIENDO DE LAS OFICINAS DEL CAPECE HIDALGO, AVENIDA JUAREZ NUMERO 1500, COLONIA CONSTITUCION, CODIGO POSTAL 42080, PACHUCA DE SOTO, HIDALGO, AL SITIO DE LOS TRABAJOS.
 - LOS CRITERIOS GENERALES PARA LA ADJUDICACION DEL CONTRATO SERAN: LA CONVOCANTE, CON BASE EN EL ANALISIS COMPARATIVO DE LAS PROPOSICIONES ADMITIDAS Y EN SU PROPIO PRESUPUESTO DE LA OBRA, FORMULARA EL DICTAMEN Y EMITIRA EL FALLO MEDIANTE EL CUAL, EN SU CASO, ADJUDICARA EL CONTRATO AL LICITANTE QUE HAYA REUNIDO LAS CONDICIONES LEGALES, TECNICAS Y ECONOMICAS REQUERIDAS, QUE GARANTICE SATISFACTORIAMENTE EL CUMPLIMIENTO DEL CONTRATO Y HAYA PRESENTADO LA OFERTA EVALUADA SOLVENTE MAS BAJA.
 - NO SE PODRAN SUBCONTRATAR PARTES DE LA OBRA.
 - SE OTORGARA UN ANTICIPO PARA COMPRA DE MATERIAL DE 20%.
 - SE OTORGARA UN ANTICIPO POR INICIO DE TRABAJOS DE 10%.
 - LAS CONDICIONES DE PAGO SON: MEDIANTE ESTIMACIONES POR TRABAJOS TERMINADOS.
 - NINGUNA DE LAS CONDICIONES ESTABLECIDAS EN LAS BASES DE LICITACION, ASI COMO LAS PROPOSICIONES PRESENTADAS POR LOS LICITANTES, PODRAN SER NEGOCIADAS.

PACHUCA DE SOTO, HGO., A 1 DE JUNIO DE 2004.
DIRECTOR GENERAL DEL CAPECE
LIC. O. DAMIAN SOSA CASTELAN
RUBRICA.

(R.- 196251)

GOBIERNO DEL ESTADO DE JALISCO

SECRETARÍA DE DESARROLLO URBANO

CONVOCATORIA No. 006

EL BANCO NACIONAL DE OBRAS Y SERVICIOS, S.N.C., HA RECIBIDO DEL BANCO INTERAMERICANO DE DESARROLLO EN ADELANTE DENOMINADO (BID), EL PRESTAMO NUMERO 1383/OC-ME PARA FINANCIAR PARCIALMENTE EL PROGRAMA MULTIFASE DE INVERSIONES Y DE FORTALECIMIENTO FINANCIERO E INSTITUCIONAL A ESTADOS Y MUNICIPIOS (FORTEM II) EN EL QUE SE PREVE QUE PARTE DE LOS RECURSOS DE ESTE PRESTAMO SEAN ASIGNADOS A LA REALIZACION DE PAGOS ELEGIBLES DE LOS PROYECTOS DENOMINADOS RECONSTRUCCION Y MODERNIZACION DE RED CARRETERA DEL ESTADO DE JALISCO.

EL GOBIERNO DEL ESTADO DE JALISCO, A TRAVES DE LA SECRETARIA DE DESARROLLO URBANO, CONVOCA A LOS LICITANTES Y DEMAS PAISES MIEMBROS DEL BANCO INTERAMERICANO DE DESARROLLO PARA PRESENTAR PROPOSICIONES SELLADAS EN IDIOMA ESPAÑOL, PARA LA REALIZACION DE LOS SIGUIENTES TRABAJOS:

No. DE LICITACION	FECHA Y HORA LIMITE PARA ADQUIRIR BASES	VISITA AL LUGAR DE LA OBRA O LOS TRABAJOS	JUNTA DE ACLARACIONES	PRESENTACION DE PROPOSICIONES Y APERTURA TECNICA	ACTO DE APERTURA ECONOMICA
43004003-028-04	10-JULIO-2004 13:30 HORAS	8-JUNIO-2004 11:00 HRS.	9-JUNIO-2004 10:00 HRS.	15-JULIO-2004 9:30 HRS.	23-JULIO-2004 10:00 HRS.
CLAVE FSC (CCAOP)	DESCRIPCION GENERAL DE LA OBRA				CAPITAL CONTABLE
	CONSTRUCCION DE TERRACERIAS, OBRAS DE DRENAJE, TRABAJOS DIVERSOS, PAVIMENTOS Y SENALAMIENTO DEL TRAMO CARRETERO: TRAMO 3.1 CARRETERA LAS PALMAS-MASCOTA, TRAMO PALMILLAS DE MACEDO A LA ESTANCIA KM 18+500 AL KM 22+200 (3.7 KM) EN EL MUNICIPIO DE SAN SEBASTIAN DEL OESTE, JALISCO				\$8'000,000
				FECHA DE INICIO	PLAZO DE EJECUCION DIAS NATURALES
				9-AGOSTO-2004	145
No. DE LICITACION	FECHA Y HORA LIMITE PARA ADQUIRIR BASES	VISITA AL LUGAR DE LA OBRA O LOS TRABAJOS	JUNTA DE ACLARACIONES	PRESENTACION DE PROPOSICIONES Y APERTURA TECNICA	ACTO DE APERTURA ECONOMICA
43004003-029-04	10-JULIO-2004 13:30 HORAS	8-JUNIO-2004 11:00 HRS.	9-JUNIO-2004 12:00 HRS.	15-JULIO-2004 12:30 HRS.	23-JULIO-2004 12:00 HRS.
CLAVE FSC (CCAOP)	DESCRIPCION GENERAL DE LA OBRA				CAPITAL CONTABLE
	TRABAJOS DE EXCAVACION DE LA CIMENTACION Y MEJORAMIENTO DEL TERRENO NATURAL A BASE DE INYECCIONES, ASI COMO LA COLOCACION DE ANCLAS EN EL TALUD Y EL PISO DE LA EXCAVACION EFECTUADA DONDE SE PRETENDE ASENTAR LA ESTRUCTURA DEL PUENTE DE SAN SEBASTIAN, EN EL MUNICIPIO DE SAN SEBASTIAN DEL OESTE, JALISCO				\$6'000,000
				FECHA DE INICIO	PLAZO DE EJECUCION DIAS NATURALES
				9-AGOSTO-2004	84

- PARA ESTAS LICITACIONES EL COSTO DE LAS BASES SERA DE \$1,500.00 PESOS M.N. Y EL COSTO EN compraNET: SERA DE \$1,300.00 PESOS M.N.
- LAS BASES DE LICITACION SE ENCUENTRAN DISPONIBLES PARA SU CONSULTA Y VENTA EN LA FECHA INDICADA E INCLUSIVE, HASTA EL DIA SEXTO NATURAL PREVIO AL ACTO DE PRESENTACION Y APERTURA DE PROPOSICIONES, EN INTERNET: <http://www.compraNET.gob.mx> Y EN LAS OFICINAS DE LA DIRECCION DE PROGRAMAS Y PRESUPUESTOS, SITAS EN AVENIDA PROLONGACION ALCALDE NUMERO 1351, EDIFICIO B, PLANTA BAJA, EN GUADALAJARA, JALISCO, TELEFONO 0133-38-19-23-21, DE LUNES A VIERNES, DE 9:00 A 13:30 HORAS, EN DIAS HABILDES, LOS PLANOS Y ESPECIFICACIONES TECNICAS ESTARAN DISPONIBLES EN LA DIRECCION ANTES CITADA, POR LO CUAL, DE OPTAR POR PAGO MEDIANTE compraNET, DEBERA ACUDIR A DICHA AREA PARA OBTENERLOS.
- LA FORMA DE PAGO SERA MEDIANTE: EN EFECTIVO, CHEQUE CERTIFICADO O DE CAJA DE BANCO LOCAL A FAVOR DE LA SECRETARIA DE FINANZAS.
- LOS SITIOS DE REUNION PARA REALIZAR LAS VISITAS A LOS LUGARES DE LOS TRABAJOS SERAN: PARA LA LICITACION 43004003-028-04, EN EL POBLADO DE LA ESTANCIA DEL MUNICIPIO DE SAN SEBASTIAN DEL OESTE, JALISCO, Y PARA LA LICITACION 43004003-029-04, EN LA PRESIDENCIA MUNICIPAL DE MASCOTA, JALISCO. EN LOS HORARIOS Y FECHAS SEÑALADOS EN EL CUADRO DE REFERENCIA.
- UBICACION DE LAS OBRAS: EN VARIOS MUNICIPIOS DEL ESTADO DE JALISCO.
- LA JUNTA DE ACLARACIONES, PRESENTACION Y APERTURA DE LAS PROPOSICIONES QUE CONTIENEN LOS ASPECTOS TECNICOS Y ECONOMICOS, SE EFECTUARAN EN EL HORARIO Y FECHA SEÑALADOS, SITA EN EL AUDITORIO DE LA DIRECCION GENERAL DE OBRAS PUBLICAS DEL ESTADO, UBICADO EN AVENIDA PROLONGACION ALCALDE NUMERO 1351, EDIFICIO B, PLANTA BAJA, EN GUADALAJARA, JALISCO.
- EL PLAZO DE EJECUCION DE LOS TRABAJOS SERAN LOS ESTABLECIDOS EN LOS CUADROS ANTERIORES, CONTANDO COMO DIAS NATURALES A PARTIR DE LA FECHA DE INICIO.
- EL IDIOMA EN QUE DEBERAN PRESENTARSE LAS PROPOSICIONES SERA: ESPAÑOL.
- LA MONEDA EN QUE DEBERAN COTIZARSE LAS PROPOSICIONES SERA: PESO MEXICANO.
- NINGUNA DE LAS CONDICIONES CONTENIDAS EN LAS BASES DE LA(S) LICITACION(ES), ASI COMO EN LAS PROPOSICIONES PRESENTADAS POR EL LICITANTE, PODRAN SER NEGOCIADAS.
- LA EXPERIENCIA Y CAPACIDAD TECNICA QUE DEBERAN ACREDITAR LOS LICITANTES CONSISTE EN PRESENTAR COPIA DEL CURRICULUM DE LA EMPRESA Y COPIA DE CARATULAS DE TRES CONTRATOS DE OBRAS SIMILARES COMO MINIMO Y CURRICULUM DEL PERSONAL TECNICO QUE DEMUESTRE SU PARTICIPACION EN OBRAS SIMILARES; DEBIENDO TENER EXPERIENCIA EN CONSTRUCCION DE CARRETERAS. ASIMISMO, EL CONTRATISTA DEBERA DEMOSTRAR EL TENER DISPONIBLE AL PERSONAL TECNICO Y EQUIPO DE CONSTRUCCION NECESARIOS PARA LA REALIZACION DE LA OBRA, Y QUE SE ESPECIFICAN EN LAS BASES DE LICITACION, Y DEBERAN ANEXARSE DENTRO DE LA PROPUESTA TECNICA. LOS INTERESADOS DEBERAN PRESENTAR LOS SIGUIENTES DOCUMENTOS, A ELECCION DEL CONTRATISTA, DENTRO O FUERA DEL SOBRE QUE CONTIENGA LA PROPUESTA TECNICA, EN ORIGINAL Y COPIA (EN EL CASO DE ASOCIACION EN PARTICIPACION, LOS REQUISITOS DEBERAN SER PRESENTADOS POR CADA UNO DE LOS ASOCIADOS Y ASOCIANTES, ASI COMO EL CONTRATO SIMPLE DE ASOCIACION):
 1. SOLICITUD POR ESCRITO DIRIGIDO AL SECRETARIO DE DESARROLLO URBANO, INDICANDO EL NUMERO Y DESCRIPCION DE LA LICITACION;
 2. TESTIMONIO DEL ACTA CONSTITUTIVA Y MODIFICACIONES, EN SU CASO, SEGUN NATURALEZA JURIDICA (O DOCUMENTO ANALOGO PARA EXTRANJEROS);
 3. ESCRITO EN EL QUE MANIFIESTE EL DOMICILIO PARA OIR Y RECIBIR TODO TIPO DE NOTIFICACIONES Y DOCUMENTOS QUE DERIVEN DE LOS ACTOS DEL PROCEDIMIENTO DE CONTRATACION Y, EN SU CASO, DEL CONTRATO RESPECTIVO, MISMO QUE SERVIRA PARA PRACTICAR LAS NOTIFICACIONES AUN LAS DE CARACTER PERSONAL, LAS QUE SURTIRAN TODOS SUS EFECTOS LEGALES MIENTRAS NO SEÑALE OTRO DISTINTO;
 4. DOCUMENTACION QUE COMPROBE EL CAPITAL CONTABLE REQUERIDO, QUE ACREDITARA CON BASE EN LA ULTIMA DECLARACION FISCAL O CON EL ULTIMO ESTADO FINANCIERO AUDITADO, DEBIENDO ANEXAR COPIAS DE LA CEDULA PROFESIONAL DEL AUDITOR Y REGISTRO EN LA SHCP Y EL BALANCE LO DEBERA PRESENTAR EN PAPEL MEMBRETADO DEL AUDITOR;
 5. DECLARACION ESCRITA Y BAJO PROTESTA DE DECIR VERDAD, DE NO ENCONTRARSE EN LOS SUPUESTOS DEL ARTICULO 51 DE LA LEY DE OBRAS PUBLICAS Y SERVICIOS RELACIONADOS CON LAS MISMAS;

6. EN EL CASO DE ASOCIACION EN PARTICIPACION, LOS REQUISITOS DEBERAN SER PRESENTADOS POR CADA UNO DE LOS ASOCIADOS Y ASOCIANTES, ASI COMO EL CONVENIO PRIVADO DE ASOCIACION EN PARTICIPACION (CONFORME AL ARTICULO 28 FRACCION II DEL REGLAMENTO);
 7. IDENTIFICACION OFICIAL VIGENTE CON FOTOGRAFIA, TRATANDOSE DE PERSONAS FISICAS, Y
 8. ESCRITO MEDIANTE EL CUAL LA PERSONA MORAL MANIFIESTE QUE SU REPRESENTANTE CUENTA CON FACULTADES SUFICIENTES PARA COMPROMETER A SU REPRESENTADA, MISMO QUE CONTENDRA LOS DATOS SIGUIENTES:
 - A. DE LA PERSONA MORAL: CLAVE DEL REGISTRO FEDERAL DE CONTRIBUYENTES, DENOMINACION O RAZON SOCIAL, DESCRIPCION DEL OBJETO SOCIAL DE LA EMPRESA; RELACION DE LOS NOMBRES DE LOS ACCIONISTAS, NUMERO Y FECHA DE LAS ESCRITURAS PUBLICAS EN LAS QUE CONSTE EL ACTA CONSTITUTIVA Y, EN SU CASO, SUS REFORMAS O MODIFICACIONES, SEÑALANDO NOMBRE, NUMERO Y CIRCUNSCRIPCION DEL NOTARIO O FEDATARIO PUBLICO QUE LAS PROTOCOLIZO; ASIMISMO, LOS DATOS DE INSCRIPCION EN EL REGISTRO PUBLICO DE COMERCIO, Y
 - B. DEL REPRESENTANTE: NOMBRE DEL APODERADO, NUMERO Y FECHA DE LOS INSTRUMENTOS NOTARIALES DE LOS QUE SE DESPRENDAN LAS FACULTADES PARA SUSCRIBIR LA PROPUESTA, SEÑALANDO NOMBRE, NUMERO Y CIRCUNSCRIPCION DEL NOTARIO O FEDATARIO PUBLICO QUE LOS PROTOCOLIZO.
- EN EL CASO DE EMPRESAS EXTRANJERAS, PARA CUMPLIR CON LOS PUNTOS 4 Y 8 DEBERAN PRESENTAR DOCUMENTOS ANALOGOS APOSTILLADOS, DE CONFORMIDAD CON LO ESTABLECIDO EN EL DIARIO OFICIAL DE LA FEDERACION DEL 14 DE AGOSTO DE 1995, REFERENTE A LA CONVENCION POR LA QUE SE SUPRIME EL REQUISITO DE LEGALIZACION DE LOS DOCUMENTOS PUBLICOS EXTRANJEROS.
- CON RELACION A LA DOCUMENTACION LEGAL, PREVIO AL ACTO DE PRESENTACION Y APERTURA, LA CONVOCANTE A SOLICITUD DEL INTERESADO, PODRA EFECTUAR REVISIONES PRELIMINARES Y REGISTRO DE LA DOCUMENTACION EN LA DIRECCION DE PROGRAMAS Y PRESUPUESTOS, A PARTIR DE LA PUBLICACION DE LA PRESENTE CONVOCATORIA Y HASTA, INCLUSIVE, EL SEXTO DIA NATURAL PREVIO AL ACTO DE PRESENTACION Y APERTURA DE PROPOSICIONES, DE 9:00 A 13:00 HORAS, EN EL ACTO DE PRESENTACION Y APERTURA DE PROPUESTAS SE DESECHARAN LAS QUE NO CUMPLAN CON LOS REQUISITOS SOLICITADOS POR LA CONVOCANTE.
 - INDEPENDIENTEMENTE DE QUE SE EFECTUEN REVISIONES PRELIMINARES, EL INTERESADO DEBERA PRESENTAR SU DOCUMENTACION LEGAL, A ELECCION DEL CONTRATISTA DENTRO O FUERA DEL SOBRE QUE CONTENGA LA PROPUESTA TECNICA.
 - LOS CRITERIOS GENERALES PARA LA ADJUDICACION DEL CONTRATO SERAN: UNA VEZ HECHA LA EVALUACION DE LAS PROPOSICIONES, SE ADJUDICARA EL CONTRATO A LA PERSONA QUE, ENTRE LOS CONCURSANTES, REUNE LAS CONDICIONES LEGALES, TECNICAS Y ECONOMICAS, REQUERIDAS POR LA CONVOCANTE Y GARANTICE SATISFACTORIAMENTE EL CUMPLIMIENTO DE LAS OBLIGACIONES RESPECTIVAS Y HAYA PRESENTADO LA OFERTA SOLVENTE MAS BAJA.
 - LAS CONDICIONES DE PAGO SERAN: MEDIANTE ESTIMACIONES, LAS QUE DEBERAN REALIZARSE POR PERIODOS MENSUALES Y POR CONCEPTOS DE TRABAJOS TERMINADOS, ASIMISMO, EL PLAZO DE PAGO DE DICHAS ESTIMACIONES SERA DENTRO DE UN TERMINO NO MAYOR DE 20 DIAS NATURALES, DE ACUERDO CON LO ESTIPULADO EN EL ARTICULO 54 DE LA LEY DE OBRAS PUBLICAS Y SERVICIOS RELACIONADOS CON LAS MISMAS.
 - EN EL CASO DE QUE LA OBRA REQUIERA DE UNA SUBCONTRATACION ESPECIALIZADA, SE DEBERA CONTAR CON LA AUTORIZACION PREVIA Y POR ESCRITO POR PARTE DE LA CONVOCANTE.
 - ANTICIPOS: PARA INICIO DE LA OBRA EL 30% CON RESPECTO DE LA ASIGNACION PRESUPUESTAL APROBADA PARA EL CONTRATO, PARA LA COMPRA Y PRODUCCION DE MATERIALES DE CONSTRUCCION, ADQUISICION DE EQUIPOS QUE SE INSTALEN PERMANENTEMENTE Y DEMAS INSUMOS.

ATENTAMENTE

GUADALAJARA, JAL., A 1 DE JUNIO DE 2004.
SECRETARIO DE DESARROLLO URBANO
ARQ. CLAUDIO SAINZ DAVID
RUBRICA.

(R.- 196177)

GOBIERNO DEL ESTADO DE QUERETARO

COMISION ESTATAL DE AGUAS DE QUERETARO

DIRECCION DE PROYECTOS Y CONSTRUCCION

CONVOCATORIA PUBLICA No. 007

El Banco Nacional de Obras y Servicios Públicos, S.N.C. (Banobras) ha recibido el préstamo número 1161/OC-ME del Banco Interamericano de Desarrollo, para financiar parcialmente el Programa para la Sostenibilidad de los Servicios de Agua Potable y Saneamiento en Comunidades Rurales. Se prevé que parte de este préstamo se asigne para pagos de obras a ejecutar del subproyecto: construcción del emisor de aguas residuales y planta de tratamiento para La Noria, Municipio de Huimilpan.

La Comisión Estatal de Aguas convoca a empresas contratistas mexicanas y de los países miembros del Banco Interamericano de Desarrollo que estén en posibilidad de llevar a cabo por contrato dichos trabajos; el contrato se adjudicará mediante el concurso que a continuación se describe:

Licitación pública

No. de licitación	Costo de las bases (Inc. IVA)	Junta de aclaraciones	Visita al lugar de los trabajos	Presentación de proposiciones y apertura técnica	Acto de apertura económica
51102001-0010-04 APA-OP-PROSSAPYS-2004-01	\$1,322.50 Costo en compraNET: \$1,000.00	21/06/2004 12:00 horas	17/06/2004 9:00 horas	1/07/2004 15:00 horas	13/07/2004 12:00 horas

Clave FSC (CCAOP)	Descripción general de la obra	Fecha de inicio	Plazo de ejecución	Capital contable requerido
0	Construcción del emisor de aguas residuales para La Noria, Municipio de Huimilpan	11/08/2004	45 días naturales	\$500,000.00

Licitación pública

No. de licitación	Costo de las bases (Inc. IVA)	Junta de aclaraciones	Visita al lugar de los trabajos	Presentación de proposiciones y apertura técnica	Acto de apertura económica
51102001-012-04 APA-OP-PROSSAPYS-2004-06	\$1,322.50 Costo en compraNET: \$1,000.00	21/06/2004 9:00 horas	17/06/2004 9:00 horas	1/07/2004 9:00 horas	13/07/2004 9:00 horas

Clave FSC (CCAOP)	Descripción general de la obra	Fecha de inicio	Plazo de ejecución	Capital contable requerido
0	Proyecto, construcción, equipamiento, pruebas, puesta en marcha, estabilización y operación transitoria de planta de tratamiento en la localidad de La Noria, Municipio de Huimilpan, Qro.	11/08/2004	143 días naturales	\$500,000.00

- Las bases de la licitación se encuentran disponibles para consulta y venta desde la publicación de la presente y hasta, inclusive, el sexto día previo al acto de presentación y apertura de proposiciones en las oficinas de la Comisión Estatal de Aguas, sitas en avenida 5 de Febrero número 35, colonia Las Campanas, código postal 76010, Querétaro, Qro., teléfono (01442) 211-06-00, extensión 1405, en convocante con el siguiente horario de 8:30 a 12:30 y de 14:00 a 16:30 horas, el último día en convocante, únicamente, por la mañana y en Internet: <http://compranet.gob.mx>.
- La forma de pago es, mediante cheque certificado o de caja a favor de la Comisión Estatal de Aguas del Gobierno del Estado; en compraNET el pago se hará mediante los recibos que genera el sistema.
- El sitio de reunión para realizar la visita al lugar de los trabajos, será en las oficinas del Departamento de Concursos y Contratos de la Comisión Estatal de Aguas, sitas en avenida 5 de Febrero número 35, colonia Las Campanas, código postal 76010, Querétaro, Qro., con número telefónico 01-442-2-11-06-00, extensión 1405.
- La junta de aclaraciones se llevará a cabo en el día y en el horario indicado para cada licitación, en la sala de juntas del edificio de operación y administración de la Comisión Estatal de Aguas, ubicada en avenida 5 de Febrero número 35, colonia Las Campanas, código postal 76010, Querétaro, Qro.

- La presentación de las proposiciones y su apertura se efectuará en el día y en el horario indicado para cada licitación, en la sala de juntas del edificio de operación y administración de la Comisión Estatal de Aguas, avenida 5 de Febrero número 35, colonia Las Campanas, código postal 76010, Querétaro, Qro.
- El plazo de ejecución de los trabajos está indicado en cada una de las licitaciones.
- El idioma en que deberán presentarse las proposiciones será: español.
- La moneda en que deberán cotizarse las proposiciones será: peso mexicano.
- Ninguna de las condiciones establecidas en las bases de licitación, así como las proposiciones presentadas por los licitantes, podrán ser negociadas.
- La experiencia y capacidad técnica y financiera que deberán acreditar los interesados consiste en contar con experiencia comprobable en obras similares y deberá anexarse dentro de la propuesta técnica (documento AT-3).
- Los interesados deberán presentar los siguientes documentos a elección del contratista, dentro o fuera del sobre que contenga la propuesta técnica, en original y copia (en el caso de asociación en participación los requisitos deberán ser presentados por cada uno de los asociados, así como el convenio particular de asociación):
 1. Solicitud por escrito, indicando el número y descripción de esta licitación.
 2. Escrito en el que manifieste el domicilio para oír y recibir todo tipo de notificaciones y documentos que deriven de los actos del procedimiento de contratación y, en su caso, del contrato respectivo, mismo que servirá para practicar las notificaciones aun las de carácter personal, las que surtirán todos sus efectos legales mientras no señale otro distinto.
 3. Documentación que compruebe el capital contable mínimo requerido, con base en la última declaración fiscal o con el último estado financiero auditado, debiendo anexar copia de la cédula profesional del auditor y el registro de éste, ante la SHCP y el balance deberá presentarlo en papel membretado del auditor.
 4. Declaración escrita y bajo protesta de decir verdad, de no encontrarse en ninguno de los supuestos del artículo 51 de la Ley de Obras Públicas y Servicios Relacionados con las Mismas.
 5. Identificación oficial vigente con fotografía, tratándose de personas físicas, y
 6. Escrito mediante el cual la persona moral manifieste que su representante cuenta con facultades suficientes para comprometer a su representada, mismo que contendrá los datos siguientes:
 - De la persona moral: clave del Registro Federal de Contribuyentes, denominación o razón social, descripción del objeto social de la empresa; relación de los nombres de los accionistas número y fecha de las escrituras públicas en las que conste el acta constitutiva y, en su caso, sus reformas o modificaciones, señalando nombre, número y circunscripción del notario o fedatario público que las protocolizó; asimismo, los datos de inscripción en el Registro Público de Comercio, y
 - Del representante: nombre del apoderado número y fecha de los instrumentos notariales de los que se desprenden las facultades para suscribir la propuesta, señalando nombre, número y circunscripción del notario o fedatario público que los protocolizó.
 - En el caso de empresas extranjeras para cumplir con los puntos 3 y 6 deberán presentar documentos análogos de conformidad con lo establecido en el Diario Oficial de la Federación del 14 de agosto de 1995, referente a la convención por la que se suprime el requisito de legalización de los documentos públicos extranjeros.
 - Los criterios generales para la adjudicación del contrato serán: una vez hecha la evaluación de las proposiciones, se adjudicará el contrato a la persona que, entre los concursantes, reúna las condiciones legales, técnicas y económicas, requeridas por la convocante y garantice satisfactoriamente el cumplimiento de las obligaciones respectivas y haya presentado la oferta solvente más baja.
 - Las condiciones de pago son: mediante estimaciones, las que deberán realizarse por periodos mensuales y por conceptos de trabajos terminados, asimismo, el plazo del pago de dichas estimaciones será dentro de un término no mayor de 20 días naturales, de acuerdo con lo estipulado en el artículo 54 de la Ley de Obras Públicas y Servicios Relacionados con las Mismas.
 - No se permitirá la subcontratación de ninguna partida de trabajos.
 - Anticipos: para inicio de la obra el 10% con respecto de la asignación presupuestal aprobada para el contrato en el primer ejercicio, y el 20% de la asignación aprobada al contrato en el ejercicio de que se trate, para la compra y producción de materiales de construcción, adquisición de equipos que se instalen permanentemente y demás insumos.
 - Este programa es de carácter público, no es patrocinado ni promovido por partido político alguno y sus recursos provienen de los ingresos que aportan todos los contribuyentes. Está prohibido el uso de este programa con fines políticos electorales de lucro y otros distintos a los establecidos. Quien haga uso indebido de los recursos de este programa deberá ser denunciado y sancionado de acuerdo a la Ley aplicable y ante la autoridad competente.

QUERETARO, QRO., A 1 DE JUNIO DE 2004.

VOCAL EJECUTIVO

ING. MANUEL URQUIZA ESTRADA

RUBRICA.

(R.- 196104)

GOBIERNO DEL ESTADO DE TABASCO

SERVICIOS DE AGUA POTABLE Y ALCANTARILLADO DEL ESTADO DE TABASCO

DIRECCION TECNICA

CONVOCATORIA PUBLICA No. 003

EL BANCO NACIONAL DE OBRAS Y SERVICIOS PUBLICOS SNC (BANOBRAS) HA RECIBIDO EL PRESTAMO NUMERO 1161/OC-ME DEL BANCO INTERAMERICANO DE DESARROLLO, PARA FINANCIAR PARCIALMENTE EL PROGRAMA PARA LA SOSTENIBILIDAD DE LOS SERVICIOS DE AGUA POTABLE Y SANEAMIENTO EN COMUNIDADES RURALES. SE PREVE QUE PARTE DE ESTE PRESTAMO SE ASIGNE PARA PAGOS DE OBRAS A EJECUTAR DEL SUBPROYECTO: CONSTRUCCION DE SISTEMAS DE AGUA POTABLE EN VARIAS LOCALIDADES DEL ESTADO DE TABASCO. LOS SERVICIOS DE AGUA POTABLE Y ALCANTARILLADO DEL ESTADO DE TABASCO (SAPAET), CONVOCA A EMPRESAS CONTRATISTAS MEXICANAS Y DE LOS DEMAS PAISES MIEMBROS DEL BANCO INTERAMERICANO DE DESARROLLO QUE ESTEN EN POSIBILIDAD DE LLEVAR A CABO POR CONTRATO DICHOS TRABAJOS; EL CONTRATO SE ADJUDICARA MEDIANTE EL CONCURSO QUE A CONTINUACION SE DESCRIBE:

No. DE LICITACION	COSTO DE LAS BASES	FECHA LIMITE PARA ADQUIRIR LAS BASES	VISITA AL LUGAR DE LOS TRABAJOS	JUNTA DE ACLARACIONES	PRESENTACION DE PROPOSICIONES Y APERTURA TECNICA	APERTURA ECONOMICA
56101001-005-04 SAPAET-APSCR-001/2004	\$2,000.00 COSTO EN compraNET: \$1,950.00	30/06/2004	29/06/2004 9:00 HORAS	30/06/2004 18:00 HORAS	6/07/2004 9:00 HORAS	9/07/2004 9:00 HORAS
DESCRIPCION GENERAL DE LOS TRABAJOS						
CONSTRUCCION DEL SISTEMA DE AGUA POTABLE (POZO PROFUNDO, EQUIPAMIENTO, ARREGLO MECANICO, LINEAS DE CONDUCCION Y REDES DE DISTRIBUCION, TANQUE ELEVADO, SUBESTACION ELECTRICA, CASETA, CERCA PERIMETRAL Y SANITARIO ECOLOGICO)						
			UBICACION DE LOS TRABAJOS	FECHAS DE INICIO Y TERMINACION	CAPITAL CONTABLE MINIMO REQUERIDO	
			R/A. FRANCISCO TRUJILLO GURRIA, MUNICIPIO DE COMALCALCO, TABASCO	INICIO: 6/08/2004 TERMINACION: 3/12/2004	\$1'100,000.00	
No. DE LICITACION	COSTO DE LAS BASES	FECHA LIMITE PARA ADQUIRIR LAS BASES	VISITA AL LUGAR DE LOS TRABAJOS	JUNTA DE ACLARACIONES	PRESENTACION DE PROPOSICIONES Y APERTURA TECNICA	APERTURA ECONOMICA
56101001-006-04 SAPAET-APSCR-002/2004	\$2,000.00 COSTO EN compraNET: \$1,950.00	30/06/2004	29/06/2004 9:00 HORAS	30/06/2004 19:00 HORAS	6/07/2004 11:00 HORAS	9/07/2004 11:00 HORAS
DESCRIPCION GENERAL DE LOS TRABAJOS						
CONSTRUCCION DEL SISTEMA DE AGUA POTABLE (EQUIPAMIENTOS, ARREGLOS MECANICOS, LINEAS DE CONDUCCION Y REDES DE DISTRIBUCION, TANQUES ELEVADOS, SUBESTACIONES ELECTRICAS, CASETAS, CERCAS PERIMETRALES Y SANITARIOS ECOLOGICOS)						
			UBICACION DE LOS TRABAJOS	FECHAS DE INICIO Y TERMINACION	CAPITAL CONTABLE MINIMO REQUERIDO	
			R/A. LA AZUCENA 1a. Y 3a. SECCION (EL TRIUNFO), EJIDO LA AZUCENA 4a., 5a. (EL APOMPAL) Y 6a. SECCION, MUNICIPIO DE CARDENAS, TABASCO	INICIO: 6/08/2004 TERMINACION: 3/12/2004	\$3'100,000.00	

No. DE LICITACION	COSTO DE LAS BASES	FECHA LIMITE PARA ADQUIRIR LAS BASES	VISITA AL LUGAR DE LOS TRABAJOS	JUNTA DE ACLARACIONES	PRESENTACION DE PROPOSICIONES Y APERTURA TECNICA	APERTURA ECONOMICA
56101001-007-04 SAPAE-APSCR-003/2004	\$2,000.00 COSTO EN compraNET: \$1,950.00	30/06/2004	29/06/2004 9:00 HORAS	30/06/2004 20:00 HORAS	6/07/2004 13:00 HORAS	9/07/2004 13:00 HORAS
DESCRIPCION GENERAL DE LOS TRABAJOS						
CONSTRUCCION DEL SISTEMA DE AGUA POTABLE (EQUIPAMIENTO DE POZO PROFUNDO, EQUIPO DE MEDICION Y CLORACION, ARREGLO MECANICO, MATERIAL DE P.V.C., TANQUE ELEVADO, SUBESTACION ELECTRICA, CASETA, CERCA PERIMETRAL Y SANITARIO ECOLOGICO)			UBICACION DE LOS TRABAJOS EJIDO LA CHONITA, MUNICIPIO DE CUNDUACAN, TABASCO		FECHAS DE INICIO Y TERMINACION INICIO: 6/08/2004 TERMINACION: 3/12/2004	
CAPITAL CONTABLE MINIMO REQUERIDO \$900,000.00						
No. DE LICITACION	COSTO DE LAS BASES	FECHA LIMITE PARA ADQUIRIR LAS BASES	VISITA AL LUGAR DE LOS TRABAJOS	JUNTA DE ACLARACIONES	PRESENTACION DE PROPOSICIONES Y APERTURA TECNICA	APERTURA ECONOMICA
56101001-008-04 SAPAE-APSCR-004/2004	\$2,000.00 COSTO EN compraNET: \$1,950.00	1/07/2004	30/06/2004 9:00 HORAS	1/07/2004 18:00 HORAS	7/07/2004 9:00 HORAS	12/07/2004 9:00 HORAS
DESCRIPCION GENERAL DE LOS TRABAJOS						
CONSTRUCCION DEL SISTEMA DE AGUA POTABLE (EQUIPAMIENTO DE POZO PROFUNDO, EQUIPO DE CLORACION, ARREGLO MECANICO, SUMINISTRO DE TUBERIA, RED DE AGUA POTABLE, TANQUE ELEVADO, SUBESTACION ELECTRICA, CASETA, CERCA PERIMETRAL Y SANITARIO ECOLOGICO)			UBICACION DE LOS TRABAJOS EJIDO LA LUCHA Y EJIDO LA LIBERTAD 2a. SECCION, MUNICIPIO DE CUNDUACAN, TABASCO		FECHAS DE INICIO Y TERMINACION INICIO: 10/08/2004 TERMINACION: 7/12/2004	
CAPITAL CONTABLE MINIMO REQUERIDO \$2'600,000.00						
No. DE LICITACION	COSTO DE LAS BASES	FECHA LIMITE PARA ADQUIRIR LAS BASES	VISITA AL LUGAR DE LOS TRABAJOS	JUNTA DE ACLARACIONES	PRESENTACION DE PROPOSICIONES Y APERTURA TECNICA	APERTURA ECONOMICA
56101001-009-04 SAPAE-APSCR-005/2004	\$2,000.00 COSTO EN compraNET: \$1,950.00	1/07/2004	30/06/2004 9:00 HORAS	1/07/2004 19:00 HORAS	7/07/2004 11:00 HORAS	12/07/2004 11:00 HORAS
DESCRIPCION GENERAL DE LOS TRABAJOS						
CONSTRUCCION DEL SISTEMA DE AGUA POTABLE (EQUIPAMIENTO DE POZO PROFUNDO, ARREGLO MECANICO, EQUIPO DE MEDICION Y DESINFECCION, SUMINISTRO DE TUBERIA, RED DE AGUA POTABLE, TANQUE ELEVADO, SUBESTACION ELECTRICA, CASETA, CERCA PERIMETRAL Y SANITARIO ECOLOGICO)			UBICACION DE LOS TRABAJOS R/A. LA UNION 1a. SECCION, MUNICIPIO DE PARAISO, TABASCO		FECHAS DE INICIO Y TERMINACION INICIO: 10/08/2004 TERMINACION: 7/12/2004	
CAPITAL CONTABLE MINIMO REQUERIDO \$1'750,000.00						

No. DE LICITACION	COSTO DE LAS BASES	FECHA LIMITE PARA ADQUIRIR LAS BASES	VISITA AL LUGAR DE LOS TRABAJOS	JUNTA DE ACLARACIONES	PRESENTACION DE PROPOSICIONES Y APERTURA TECNICA	APERTURA ECONOMICA
56101001-010-04 SAPAE-APSCR- 006/2004	\$2,000.00 COSTO EN compranET: \$1,950.00	1/07/2004	30/06/2004 9:00 HORAS	1/07/2004 20:00 HORAS	7/07/2004 13:00 HORAS	12/07/2004 13:00 HORAS

DESCRIPCION GENERAL DE LOS TRABAJOS	UBICACION DE LOS TRABAJOS	FECHAS DE INICIO Y TERMINACION	CAPITAL CONTABLE MINIMO REQUERIDO
CONSTRUCCION DEL SISTEMA DE AGUA POTABLE (EQUIPAMIENTO, ARREGLO, POZO PROFUNDO, EQUIPO DE MACROMEDIDOR Y CLORADOR, RED DE AGUA POTABLE, CASETA, CERCA PERIMETRAL, SANITARIO ECOLOGICO Y SUBESTACION ELECTRICA DE 15 KVA)	R/A. POB. LA LUZ, MUNICIPIO DE HUIMANGUILLO, TABASCO	INICIO: 10/08/2004 TERMINACION: 7/12/2004	\$1'150,000.00

- LAS BASES DE LICITACION SE ENCUENTRAN DISPONIBLES PARA SU CONSULTA Y VENTA DESDE LA PUBLICACION DE LA PRESENTE Y HASTA, INCLUSIVE, EL SEXTO DIA NATURAL PREVIO AL ACTO DE PRESENTACION Y APERTURA DE PROPOSICIONES, EN LAS OFICINAS DE LA DIRECCION TECNICA, SITAS EN PASEO DE LA SIERRA NUMERO 402, COLONIA REFORMA, CODIGO POSTAL 86080, VILLAHERMOSA, TABASCO; CON NUMERO TELEFONICO (993) 315 60 25; FAX 315 60 25; DE LUNES A VIERNES, EN UN HORARIO DE 8:00 A 15:00 HORAS; Y EN INTERNET: <http://www.compranet.gob.mx>.
 - LA FORMA DE PAGO SERA, MEDIANTE CHEQUE CERTIFICADO O DE CAJA A FAVOR DE SERVICIOS DE AGUA POTABLE Y ALCANTARILLADO DEL ESTADO DE TABASCO. EN compranET, EL PAGO SE HARA MEDIANTE LOS RECIBOS QUE GENERE EL SISTEMA.
 - EL SITIO DE REUNION PARA REALIZAR LA VISITA AL LUGAR DE LOS TRABAJOS, SERA EN LAS OFICINAS DE LA DIRECCION TECNICA, SITAS EN PASEO DE LA SIERRA NUMERO 402, COLONIA REFORMA, CON NUMERO TELEFONICO (993) 315 60 25, FAX 315 60 25, EN EL HORARIO Y FECHA SEÑALADOS.
 - LA JUNTA DE ACLARACIONES Y LA PRESENTACION DE LAS PROPOSICIONES Y SU APERTURA SE EFECTUARA EN LAS OFICINAS DE LA DIRECCION TECNICA, SITAS EN PASEO DE LA SIERRA NUMERO 402, COLONIA REFORMA, CON NUMERO TELEFONICO (993) 315 60 25, FAX 315 60 25, EN EL HORARIO Y FECHA SEÑALADOS.
 - EL PLAZO DE EJECUCION DE LOS TRABAJOS SERA DE 120 DIAS NATURALES, CON LA FECHA ESTIMADA DE INICIO SEÑALADA.
 - EL IDIOMA EN QUE DEBERAN PRESENTARSE LAS PROPOSICIONES SERA: ESPAÑOL.
 - LA MONEDA EN QUE DEBERAN COTIZARSE LAS PROPOSICIONES SERA: PESO MEXICANO.
 - NINGUNA DE LAS CONDICIONES CONTENIDAS EN LAS BASES DE LA(S) LICITACION(ES), ASI COMO EN LAS PROPOSICIONES PRESENTADAS POR EL LICITANTE, PODRAN SER NEGOCIADAS.
 - LA EXPERIENCIA Y CAPACIDAD TECNICA QUE DEBERAN ACREDITAR LOS LICITANTES CONSISTE EN HABER EJECUTADO OBRAS SIMILARES A LAS QUE SE ESTAN LICITANDO, Y DEBERA ANEXARSE DENTRO DE LA PROPUESTA TECNICA (DOCUMENTO AT-3).
 - LOS INTERESADOS DEBERAN PRESENTAR LOS SIGUIENTES DOCUMENTOS A ELECCION DEL CONTRATISTA, DENTRO O FUERA DEL SOBRE QUE CONTENGA LA PROPUESTA TECNICA, EN ORIGINAL Y COPIA (EN EL CASO DE ASOCIACION EN PARTICIPACION LOS REQUISITOS DEBERAN SER PRESENTADOS POR CADA UNO DE LOS ASOCIADOS Y ASOCIANTES, ASI COMO EL CONVENIO PARTICULAR DE ASOCIACION):
1. SOLICITUD POR ESCRITO, DIRIGIDA AL CONTADOR PUBLICO GUILLERMO CARLOS PRIEGO DE WIT, DIRECTOR GENERAL DE LOS SERVICIOS DE AGUA POTABLE Y ALCANTARILLADO DEL ESTADO DE TABASCO, INDICANDO EL NUMERO Y DESCRIPCION DE ESTA(S) LICITACION(ES);

2. ESCRITO EN EL QUE MANIFIESTE EL DOMICILIO PARA OIR Y RECIBIR TODO TIPO DE NOTIFICACIONES Y DOCUMENTOS QUE DERIVEN DE LOS ACTOS DEL PROCEDIMIENTO DE CONTRATACION Y, EN SU CASO, DEL CONTRATO RESPECTIVO, MISMO QUE SERVIRA PARA PRACTICAR LAS NOTIFICACIONES AUN LAS DE CARACTER PERSONAL, LAS QUE SURTIRAN TODOS SUS EFECTOS LEGALES MIENTRAS NO SEÑALE OTRO DISTINTO;
 3. DOCUMENTACION QUE COMPROBE EL CAPITAL CONTABLE MINIMO REQUERIDO, CON BASE EN LA ULTIMA DECLARACION FISCAL O CON EL ULTIMO ESTADO FINANCIERO AUDITADO, DEBIENDO ANEXAR COPIA DE LA CEDULA PROFESIONAL DEL AUDITOR Y EL REGISTRO DE ESTE, ANTE LA SHCP Y EL BALANCE DEBERA PRESENTARLO EN PAPEL MEMBRETADO DEL AUDITOR;
 4. DECLARACION ESCRITA Y BAJO PROTESTA DE DECIR VERDAD, DE NO ENCONTRARSE EN NINGUNO DE LOS SUPUESTOS DEL ARTICULO 51 DE LA LEY DE OBRAS PUBLICAS Y SERVICIOS RELACIONADOS CON LAS MISMAS;
 5. IDENTIFICACION OFICIAL VIGENTE CON FOTOGRAFIA, TRATANDOSE DE PERSONAS FISICAS, Y
 6. ESCRITO MEDIANTE EL CUAL LA PERSONA MORAL MANIFIESTE QUE SU REPRESENTANTE CUENTA CON FACULTADES SUFICIENTES PARA COMPROMETER A SU REPRESENTADA, MISMO QUE CONTENDRA LOS DATOS SIGUIENTES:
 - A) DE LA PERSONA MORAL: CLAVE DEL REGISTRO FEDERAL DE CONTRIBUYENTES, DENOMINACION O RAZON SOCIAL, DESCRIPCION DEL OBJETO SOCIAL DE LA EMPRESA; RELACION DE LOS NOMBRES DE LOS ACCIONISTAS, NUMERO Y FECHA DE LAS ESCRITURAS PUBLICAS EN LAS QUE CONSTE EL ACTA CONSTITUTIVA Y, EN SU CASO, SUS REFORMAS O MODIFICACIONES, SEÑALANDO NOMBRE, NUMERO Y CIRCUNSCRIPCION DEL NOTARIO O FEDATARIO PUBLICO QUE LAS PROTOCOLIZO; ASIMISMO, LOS DATOS DE INSCRIPCION EN EL REGISTRO PUBLICO DE COMERCIO, Y
 - B) DEL REPRESENTANTE: NOMBRE DEL APODERADO, NUMERO Y FECHA DE LOS INSTRUMENTOS NOTARIALES DE LOS QUE SE DESPRENDAN LAS FACULTADES PARA SUSCRIBIR LA PROPUESTA, SEÑALANDO NOMBRE, NUMERO Y CIRCUNSCRIPCION DEL NOTARIO O FEDATARIO PUBLICO QUE LOS PROTOCOLIZO.
- EN EL CASO DE EMPRESAS EXTRANJERAS, PARA CUMPLIR CON LOS PUNTOS 3 Y 6 DEBERAN PRESENTAR DOCUMENTOS ANALOGOS DE CONFORMIDAD CON LO ESTABLECIDO EN EL DIARIO OFICIAL DE LA FEDERACION DEL 14 DE AGOSTO DE 1995, REFERENTE A LA CONVENCION POR LA QUE SE SUPRIME EL REQUISITO DE LEGALIZACION DE LOS DOCUMENTOS PUBLICOS EXTRANJEROS.
 - LOS CRITERIOS GENERALES PARA LA ADJUDICACION DEL CONTRATO SERAN: UNA VEZ HECHA LA EVALUACION DE LAS PROPOSICIONES, SE ADJUDICARA EL CONTRATO A LA PERSONA QUE, ENTRE LOS CONCURSANTES, REUNA LAS CONDICIONES LEGALES, TECNICAS Y ECONOMICAS REQUERIDAS POR LA CONVOCANTE Y GARANTICE SATISFACTORIAMENTE EL CUMPLIMIENTO DE LAS OBLIGACIONES RESPECTIVAS Y HAYA PRESENTADO LA OFERTA SOLVENTE MAS BAJA.
 - LAS CONDICIONES DE PAGO SERAN: MEDIANTE ESTIMACIONES LAS QUE DEBERAN REALIZARSE POR PERIODOS MENSUALES Y POR CONCEPTOS DE TRABAJOS TERMINADOS, ASIMISMO, EL PLAZO DEL PAGO DE DICHAS ESTIMACIONES SERA DENTRO DE UN TERMINO NO MAYOR DE 20 DIAS NATURALES, DE ACUERDO CON LO ESTIPULADO EN EL ARTICULO 54 DE LA LEY DE OBRAS PUBLICAS Y SERVICIOS RELACIONADOS CON LAS MISMAS.
 - NO SE PERMITIRA LA SUBCONTRATACION DE NINGUNA PARTIDA DE TRABAJOS.
 - ANTIPOPOS: PARA INICIO DE LA OBRA EL 10% CON RESPECTO DE LA ASIGNACION PRESUPUESTAL APROBADA PARA EL CONTRATO EN EL PRIMER EJERCICIO, Y EL 20% DE LA ASIGNACION APROBADA AL CONTRATO EN EL EJERCICIO DE QUE SE TRATE, PARA LA COMPRA Y PRODUCCION DE MATERIALES DE CONSTRUCCION, ADQUISICION DE EQUIPOS QUE SE INSTALEN PERMANENTEMENTE Y DEMAS INSUMOS.

VILLAHERMOSA (CENTRO), TAB., A 1 DE JUNIO DE 2004.

DIRECTOR GENERAL

C.P. GUILLERMO C. PRIEGO DE WIT

RUBRICA.

(R.- 196170)

GOBIERNO DEL ESTADO DE TABASCO

COMITE ADMINISTRADOR DEL PROGRAMA ESTATAL DE CONSTRUCCION DE ESCUELAS EN TABASCO

DIRECCION GENERAL

LICITACION PUBLICA NACIONAL

CONVOCATORIA 006

En observancia a la Constitución Política de los Estados Unidos Mexicanos en su artículo 134, y de conformidad con la Ley de Obras Públicas y Servicios Relacionados con las Mismas, se convoca a los interesados en participar en la(s) licitación(es) para la contratación a la infraestructura física educativa de los servicios de media superior, superior, capacitación para el trabajo y Conalep, con recursos provenientes del Programa Oferta Complementaria 2003 (PGO 200368), según oficio número D.G.0.074/04 de fecha 26 de febrero de 2004, emitido por la Dirección General del Comité Administrador del Programa Federal de Construcción de Escuelas, de conformidad con lo siguiente:

No. de licitación	Costo de las bases	Fecha límite para adquirir las bases	Junta de aclaraciones	Visita al lugar de los trabajos	Presentación de proposiciones y apertura técnica	Acto de apertura económica	
56100001-011-04 Paquete 061	\$3,500.00 Costo en compraNET: \$3,000.00	9/06/2004	9/06/2004 10:00 horas	8/06/2004 9:00 horas	15/06/2004 9:30 horas	22/06/2004 9:30 horas	
Clave FSC (CCAOP)	Descripción general de la obra					Plazo de ejecución	Capital contable requerido
1010302	Construcción de escuela 031013.- Instituto Tecnológico, Cd. Comalcalco, Municipio de Comalcalco, Tabasco (construcción de unidad académica departamental tipo II, construcción de laboratorio de lácteos y cárnicos, construcción de laboratorio carrera de ingeniería industrial, construcción de centro de información y obra exterior)					175	\$17'760,000.00

- Las bases de la licitación se encuentran disponibles para consulta y venta en Internet: <http://compranet.gob.mx> o bien en bulevar del Centro número 302, Fraccionamiento Electricistas, código postal 86030, Centro, Tabasco, teléfonos (01 993) 312-22-84 y 312-25-39, los días de lunes a viernes, con el siguiente horario de 9:30 a 14:00 horas. La forma de pago es, mediante depósito en cuenta bancaria que indique el CAPECE. En compraNET, mediante los recibos que genera el sistema.
- La visita al lugar de los trabajos se llevará a cabo el día y hora señalados, se reunirán en la Dirección Técnica del CAPECE, ubicada en bulevar del Centro número 302, Fraccionamiento Electricistas, código postal 86030, Centro, Tabasco.
- La junta de aclaraciones se llevará a cabo el día y hora señalados en la sala de juntas de la Dirección General del CAPECE, ubicada en bulevar del Centro número 302, Fraccionamiento Electricistas, código postal 86030, Centro, Tabasco.
- El acto de presentación de proposiciones y apertura de la(s) propuesta(s) técnica(s) se efectuará el día y hora señalados en la sala de juntas de la Dirección General del CAPECE, bulevar del Centro número 302, Fraccionamiento Electricistas, código postal 86030, Centro, Tabasco.
- La apertura de la propuesta económica se efectuará el día y hora señalados, en la sala de juntas de la Dirección General del CAPECE, bulevar del Centro número 302, Fraccionamiento Electricistas, código postal 86030, Centro, Tabasco.

- El idioma en que deberán presentarse las proposiciones será: español.
 - La moneda en que deberán cotizarse las proposiciones será: peso mexicano.
 - Si podrán subcontratar partes de la obra.
 - Se otorgará un anticipo para compra de material de 20%.
 - Se otorgará un anticipo por inicio de trabajos de 10%.
 - La experiencia y capacidad técnica y financiera que deberán acreditar los interesados consiste en última declaración anual del Impuesto Sobre la Renta correspondiente al año fiscal inmediato anterior o un balance contable con anexos, actualizados y auditados por un contador público titulado y auditor registrado; referencias bancarias y/o comerciales. **Nota importante:** el capital contable requerido para este concurso, con estructura que corresponda a una empresa constructora, es como mínimo el establecido en la presente convocatoria.
 - Los requisitos generales que deberán acreditar los interesados son: inscribirse en las oficinas de la Dirección Administrativa del CAPECE, ubicadas en el bulevar del Centro número 302, Fraccionamiento Eléctricista, ciudad de Villahermosa, Municipio de Centro, Tabasco, donde entregarán la documentación que a continuación se indica y, en su caso, otorgarán las facilidades necesarias a la convocante para verificar su autenticidad: <http://compranet.gob.mx>.
1. Solicitud por escrito.
 2. Original y copia de los siguientes documentos:
 - a) Constitutivos.- Escritura constitutiva de la sociedad y sus reformas, nombramientos del administrador único o, en su caso, del consejero administrativo, gerentes y apoderados. Tratándose de persona física su Registro Federal de Causantes con actividad empresarial.
 - b) Generales.- Identificación personal vigente del administrador único, gerente, representante legal o apoderado que realice el trámite. **Nota:** los originales serán cotejados con las copias y serán devueltos en el acto.
 3. Documentación que compruebe su capacidad técnica y cuente con la experiencia en obras similares a las de la convocatoria.
 4. Relación de contratos de obra en vigor que tengan celebrados tanto con la administración pública, así como con los particulares, señalando el importe total contratado y el importe por ejercer desglosado por anualidades.
 5. Declaración escrita y bajo protesta de decir verdad, de no encontrarse en los supuestos del artículo 32-D del Código Fiscal de la Federación.
- Los criterios generales para la adjudicación del contrato serán: con base en lo establecido en el artículo 59 de la Ley de Obras Públicas y de Servicios Relacionados con las Mismas, el contrato se adjudicará a la persona que, de entre los licitantes, reúna las condiciones legales, técnicas y económicas requeridas por este Comité Administrador del Programa Estatal de Construcción de Escuelas, y garantice satisfactoriamente el cumplimiento y la ejecución de la obra, así como a quien presente la proposición solvente cuyo precio es el más bajo. No podrán participar las personas que se encuentren en los supuestos del artículo 51 de la Ley de Obras Públicas y Servicios Relacionados con las Mismas.
 - Las condiciones de pago son: los interesados que cumplan con los requisitos de esta convocatoria podrán adquirir la documentación correspondiente, previa el pago de una cuota de recuperación de \$3,500.00 (tres mil quinientos pesos 00/100 M.N.), por razones técnicas, si el pago se efectúa el último día de inscripción, la documentación será entregada el siguiente día hábil, o por medios electrónicos con una cuota de recuperación de \$3,000.00 (tres mil pesos 00/100 M.N.).
 - Ninguna de las condiciones establecidas en las bases de licitación, así como las proposiciones presentadas por los licitantes, podrán ser negociadas.
 - No podrán participar las personas que se encuentren en los supuestos del artículo 51 de la Ley de Obras Públicas y Servicios Relacionados con las Mismas.

VILLAHERMOSA, TAB., A 1 DE JUNIO DE 2004.

DIRECTOR GENERAL

ING. HECTOR MANUEL LOPEZ PERALTA

RUBRICA.

(R.- 195647)

GOBIERNO DEL ESTADO DE TABASCO
 SECRETARÍA DE COMUNICACIONES, ASENTAMIENTOS Y OBRAS PÚBLICAS
 DIRECCIÓN GENERAL DE OBRAS PÚBLICAS
 LICITACIONES PÚBLICAS NACIONALES
 CONVOCATORIA 007

En observancia a la Constitución Política de los Estados Unidos Mexicanos en su artículo 134, y de conformidad con la Ley de Obras Públicas y Servicios Relacionados con las Mismas, se convoca a los interesados en participar en la(s) licitación(es) para la contratación de las obras que a continuación se detallan, el costo de los trabajos serán cubiertos con fondos provenientes del Gobierno Federal, según oficio de autorización número SF/0579/2004 de fecha 28 de abril de 2004, de conformidad con lo siguiente:

Número de licitación: 56005001-012-04 SCAOP-DGOP-037/04

Costo de las bases	Fecha límite para adquirir las bases	Junta de aclaraciones	Visita al lugar de los trabajos	Presentación de proposiciones y apertura técnica	Acto de apertura económica
\$3,000.00 Costo en compraNET: \$2,950.00	12/06/04 14:00 Hrs.	11/06/04 11:30 Hrs.	10/06/04 9:00 Hrs.	18/06/04 10:00 Hrs.	23/06/04 10:00 Hrs.

Clave FSC (CCAOP)	Descripción general de la obra	Fecha de inicio	Plazo de ejecución	Capital contable requerido
00000	FIG-019/2004 Conclusión del acondicionamiento del edificio de auxiliar de diagnósticos (Hospital Dr. Juan Graham Casasus, Villahermosa, Tab.)	5/07/04	75 días	\$3'000,000.00

Número de licitación: 56005001-013-04 SCAOP-DGOP-038/04

Costo de las bases	Fecha límite para adquirir las bases	Junta de aclaraciones	Visita al lugar de los trabajos	Presentación de proposiciones y apertura técnica	Acto de apertura económica
\$3,000.00 Costo en compraNET: \$2,950.00	12/06/04 14:00 Hrs.	11/06/04 13:00 Hrs.	10/06/04 9:00 Hrs.	18/06/04 12:00 Hrs.	23/06/04 12:00 Hrs.

Clave FSC (CCAOP)	Descripción general de la obra	Fecha de inicio	Plazo de ejecución	Capital contable requerido
00000	FIG-022/2004 Construcción de la estructura de los módulos IV y V (primera etapa) (Hospital Dr. Juan Graham Casasus, Villahermosa, Tab.)	5/07/04	180 días	\$8'000,000.00

- Las bases de la licitación se encuentran disponibles para consulta y venta en Internet: <http://compranet.gob.mx> o bien en Anacleto Canabal número 223, colonia Primero de Mayo, código postal 86190, Centro, Tabasco, teléfono 3-15-92-29, los días de lunes a viernes, con el siguiente horario de 9:00 a 14:00 horas. La forma de pago es, en efectivo, cheque certificado o de caja a favor de la Secretaría de Finanzas del Gobierno del Estado de Tabasco en el Departamento de Concursos de la Dirección General de Obras Públicas de la SCAOP, ubicado en Anacleto Canabal número 223, colonia 1o. de Mayo, Villahermosa, Centro, Tabasco. En compraNET, mediante los recibos que genera el sistema.
- La junta de aclaraciones se llevará a cabo el día y hora señalados, en la sala de concursos de la Dirección General de Obras Públicas de la SCAOP, ubicada en Anacleto Canabal número 223, colonia Primero de Mayo, código postal 86190, Centro, Tabasco.
- El acto de presentación de proposiciones y apertura de la(s) propuesta(s) técnica(s) se efectuará el día y hora señalados, en la sala de concursos de la Dirección General de Obras Públicas de la SCAOP, Anacleto Canabal número 223, colonia Primero de Mayo, código postal 86190, Centro, Tabasco.

- La apertura de la propuesta económica se efectuará el día y hora señalados, en la sala de concursos de la Dirección General de Obras Públicas de la SCAOP.
- Anacleto Canabal número 223, colonia Primero de Mayo, código postal 86190, Centro, Tabasco.
- La visita al lugar de los trabajos se llevará a cabo el día y hora señalados, partiendo de la Dirección General de Obras Públicas de la SCAOP, ubicada en Anacleto Canabal número 223, colonia 1o. de Mayo, código postal 86190, Centro, Tabasco.
- El idioma en que deberán presentarse las proposiciones será: español.
- La moneda en que deberán cotizarse las proposiciones será: peso mexicano.
- No se podrán subcontratar partes de la obra.
- Se otorgará un anticipo de 30%.
- Los requisitos generales que deberán acreditar los interesados son:
 - 1.- Presentar solicitud de inscripción dirigida al ciudadano Ingeniero Gilberto Cano Mollinedo, Director General de Obras Públicas de la SCAOP.
 - 2.- Escrito en el que manifieste el domicilio para oír y recibir todo tipo de notificaciones y documentos que deriven de los actos del procedimiento de contratación y, en su caso, del contrato respectivo; mismo que servirá para practicar las notificaciones aun las de carácter personal; las que surtirán todos sus efectos legales mientras no señale otro distinto.
 - 3.- Testimonio notarial del acta constitutiva y modificaciones, en su caso, cuando se trate de persona jurídica colectiva o copia certificada del acta de nacimiento si se trata de persona física (presentar original en ambos casos para cotejar).
 - 4.- Relación de contratos de obras (similar a la que se concursa ejecutada en el estado) que tenga celebrado tanto en la Administración Pública Federal y Estatal, así como con los particulares, en los últimos tres años, señalando el importe contratado y el importe por ejercer, desglosado por anualidades, así como el plazo de ejecución, indicando fecha de inicio y de terminación; debiendo anexar copia de los tres últimos contratos que haya celebrado, así como curriculum de su personal técnico.
 - 5.- Documentación que acrediten el capital contable mínimo requerido, con base a la declaración fiscal o estados financieros auditados y dictaminados por contador público externo de los dos años anteriores y el comparativo de razones financieras básicas, salvo en el caso de empresas de reciente creación las cuales deberán presentar los más actualizados a la fecha de presentación de la propuesta.
 - 6.- Declaración escrita y bajo protesta de decir verdad, de no encontrarse en ninguno de los supuestos del artículo 51 de la Ley de Obras Públicas y Servicios Relacionados con las Mismas.
 - 7.- Si dos o más empresas se agrupan para participar en la licitación, deberán presentar convenio privado de conformidad con el artículo 28 de la Ley de Obras Públicas y Servicios Relacionados con las Mismas.
- Los criterios generales para la adjudicación del contrato serán: la dependencia, con base en el análisis comparativo de las proposiciones admitidas y el propio presupuesto de la obra, formulará el dictamen que servirá como fundamento para el fallo, mediante el cual, en su caso, adjudicará el contrato a la persona que, entre los proponentes, reúna las condiciones legales, técnicas y económicas necesarias, garantice satisfactoriamente el cumplimiento del contrato, la ejecución de la obra y haya presentado la propuesta solvente más baja.
- Las condiciones de pago son: se formularán estimaciones mensuales que se liquidarán en un plazo no mayor de 30 días naturales, contados a partir de la fecha en la que se hubiera aceptado y firmado por las partes.
- Ninguna de las condiciones establecidas en las bases de licitación, así como las proposiciones presentadas por los licitantes, podrán ser negociadas.
- No podrán participar las personas que se encuentren en los supuestos del artículo 51 de la Ley de Obras Públicas y Servicios Relacionados con las Mismas.
- El límite para adquirir las bases será la hora y fecha indicadas.
- No se aceptarán propuestas de los contratistas inscritos en compranET, que presenten recibos de pago con sello de banco después de la fecha y hora indicadas, del límite para adquirir bases.
- En caso de que una de las empresas participantes hubiese presentado proposiciones por más de una licitación y resultare la propuesta más baja en dos o más eventos, la SCAOP, se reserva el derecho de adjudicarle el o los contratos que conforme a la Ley y su reglamento considere podrán ser debidamente cumplidos.

VILLAHERMOSA, TAB., A 1 DE JUNIO DE 2004.

DIRECTOR GENERAL

ING. GILBERTO CANO MOLLINEDO

RUBRICA.

(R.- 196274)

GOBIERNO DEL ESTADO DE TLAXCALA
SECRETARIA DE OBRAS PUBLICAS, DESARROLLO URBANO Y VIVIENDA
CONVOCATORIA PUBLICA NACIONAL No. 004

El Gobierno del Estado convoca, a través de la Secretaría de Obras Públicas, Desarrollo Urbano y Vivienda (SECODUVI), en observancia al artículo 134 de la Constitución Política de los Estados Unidos Mexicanos, y en cumplimiento con lo dispuesto en la Ley de Obras Públicas y Servicios Relacionados con las Mismas, para la contratación de obra pública, a precio alzado y tiempo determinado, de los trabajos que a continuación se describen:

No. de licitación	Obra	Apertura técnica	Apertura económica	Fallo	Costo de las bases
58004002-006-04	Construcción del centro de convenciones. Cristal y aluminio, puertas y obras complementarias	15-junio-04 12:00 Hrs.	21-junio-04 17:00 Hrs.	25-junio-04 17:00 Hrs.	\$1,500.00 Costo en compraNET: \$1,200.00

Periodo de ejecución	Ubicación	Visita de obra	Junta de aclaraciones	Probable inicio	Fecha límite venta bases
75 días calendario	Tlaxcala, Tlaxcala	9-junio-04 14:00 Hrs.	9-junio-04 17:30 Hrs.	13-julio-04	9-junio-04 13:30 Hrs.

Descripción de los trabajos: cristal y aluminio, puertas y obras complementarias.

Generalidades:

Las bases de licitación se encuentran disponibles, para su consulta y venta, en Internet: <http://compranet.gob.mx>, o bien en las oficinas de SECODUVI, en la siguiente dirección: kilómetro 1.5 carretera Tlaxcala-Puebla, en la ciudad de Tlaxcala, Tlaxcala, teléfono (01-246) 462-05-99, extensión 4025, de lunes a viernes, en horario únicamente de 9:30 a 13:30 horas, y una vez acreditada su documentación podrán adquirirlas previo pago en efectivo en la Dirección de Concursos de Obras de esta Secretaría.

Capital contable mínimo requerido: \$3'500,000.00.

La junta de aclaraciones, presentación y apertura de proposiciones de la licitación se llevarán a cabo en la sala de juntas de la SECODUVI, a la hora indicada.

La dependencia otorgará un anticipo por el 30% del importe contratado.

No se proporcionará material alguno, y no se podrá subcontratar parte alguna de la obra.

Con base en los criterios establecidos en el artículo 38 de la Ley de Obras Públicas y Servicios Relacionados con las Mismas, se efectuará el análisis comparativo de las proposiciones aceptadas, se formulará el dictamen correspondiente, y se emitirá el fallo mediante el cual se adjudicará el contrato al participante que reúna las condiciones técnicas y económicas, presente la oferta solvente más baja y garantice satisfactoriamente el cumplimiento del contrato respectivo.

Requisitos de inscripción:

Solicitud de inscripción a la licitación por escrito, en papelería con membrete de la empresa (sólo en convocante).

Declaración escrita bajo protesta de decir verdad, de no encontrarse en ninguno de los supuestos señalados en el artículo 51 de la Ley de Obras Públicas de Servicios Relacionados con las Mismas.

Para personas morales: acta constitutiva de la empresa y modificaciones, en su caso, y poder notarial del representante legal, en original y copia.

Para personas físicas: identificación oficial vigente con fotografía y firma, y acta de nacimiento, en original y copia.

Ultimo estado financiero de la empresa al 31 de marzo de 2003 elaborado por contador público externo a la empresa, anexando copia de la cédula profesional del auditor y su registro actualizado ante la Dirección de Auditoría Fiscal Federal o, en su caso, declaración anual del ejercicio fiscal 2003.

Pagos parciales del ejercicio fiscal 2004 (marzo y abril); alta y registro ante la SHCP, alta y registro ante el IMSS, y registro del INFONAVIT.

Curriculum empresarial donde demuestre la capacidad y experiencia técnica en obra similar a la que se está licitando.

Ninguna de las condiciones contenidas en las bases de concurso, así como en las proposiciones presentadas por los licitantes, podrán ser negociadas.

ATENTAMENTE
TLAXCALA, TLAX., A 1 DE JUNIO DE 2004.
SECRETARIO
ING. JAVIER ZAMORA ALARCON
RUBRICA.

(R.- 196267)

H. AYUNTAMIENTO MUNICIPAL DE ZACATECAS

UNIDAD DE COSTOS Y LICITACIONES
LICITACION PUBLICA NACIONAL
CONVOCATORIA 001

EN OBSERVANCIA A LA CONSTITUCION POLITICA DE LOS ESTADOS UNIDOS MEXICANOS EN SU ARTICULO 134, Y DE CONFORMIDAD CON LA LEY DE OBRAS PUBLICAS Y SERVICIOS RELACIONADOS CON LAS MISMAS, SE CONVOCA A LOS INTERESADOS EN PARTICIPAR EN LA(S) LICITACION(ES) PARA LA CONTRATACION DE CONSTRUCCION DE TERRACERIAS, OBRAS DE DRENAJE, PAVIMENTO Y SEÑALAMIENTO LA SOLEDAD-E.C. BENITO JUAREZ/E.C. ZAC./GUAD., ZACATECAS, ZAC., DE CONFORMIDAD CON LO SIGUIENTE:
LA REDUCCION AL PLAZO DE PRESENTACION Y APERTURA DE PROPUESTAS FUE AUTORIZADA POR EL LICENCIADO MIGUEL A. ALONSO REYES, CON CARGO DE PRESIDENTE MUNICIPAL DE ZACATECAS EL DIA 24 DE MAYO DE 2004.

No. DE LICITACION	COSTO DE LAS BASES	FECHA LIMITE PARA ADQUIRIR LAS BASES	JUNTA DE ACLARACIONES DE LOS TRABAJOS	VISITA AL LUGAR DE LOS TRABAJOS	PRESENTACION DE PROPOSICIONES Y APERTURA TECNICA	ACTO DE APERTURA ECONOMICA
61301001-001-04	\$2,400.00 COSTO EN compraNET: \$1,800.00	4/06/04 14:30 HORAS	7/06/04 10:00 HORAS	4/06/04 10:00 HORAS	14/06/04 10:00 HORAS	16/06/04 10:00 HORAS

CLAVE FSC (CCAOP)	DESCRIPCION GENERAL DE LA OBRA	FECHA DE INICIO	PLAZO DE EJECUCION	CAPITAL CONTABLE REQUERIDO
0	CONSTRUCCION DE TERRACERIAS, OBRAS DE DRENAJE, PAVIMENTO Y SEÑALAMIENTO LA SOLEDAD-E.C. BENITO JUAREZ/E.C. ZAC./GUAD.	23/06/04	52 DIAS NATURALES	\$1'000,000.00

UBICACION DE LA OBRA: LA SOLEDAD-E.C. BENITO JUAREZ/E.C. ZAC./GUAD., ZACATECAS, ZAC.

LA VISITA AL LUGAR DE LOS TRABAJOS SE LLEVARA A CABO EL DIA 4 DE JUNIO DE 2004 A LAS 10:00 HORAS, PARA TAL EFECTO SE REUNIRAN LOS PARTICIPANTES EN LA UNIDAD DE COSTOS Y LICITACIONES ADSCRITA A LA SECRETARIA DE OBRAS Y SERVICIOS PUBLICOS DE LA PRESIDENCIA MUNICIPAL DE ZACATECAS, PARA DE AHI PARTIR AL LUGAR DE LA OBRA.
LA JUNTA DE ACLARACIONES SE LLEVARA A CABO EL DIA 7 DE JUNIO DE 2004 A LAS 10:00 HORAS, EN LA SALA DE CABILDOS DE LA PRESIDENCIA MUNICIPAL DE ZACATECAS, UBICADA EN CALZADA HEROES DE CHAPULTEPEC NUMERO 1110, COLONIA LAZARO CARDENAS, CODIGO POSTAL 98040, ZACATECAS, ZACATECAS.

EL ACTO DE PRESENTACION DE PROPOSICIONES Y APERTURA DE LA(S) PROPUESTA(S) TECNICA(S) SE EFECTUARA EL DIA 14 DE JUNIO DE 2004 A LAS 10:00 HORAS, EN LA SALA DE CABILDOS DE LA PRESIDENCIA MUNICIPAL DE ZACATECAS.
LA APERTURA DE LA PROPUESTA ECONOMICA SE EFECTUARA EL DIA 16 DE JUNIO DE 2004 A LAS 10:00 HORAS, EN LA SALA DE CABILDOS DE LA PRESIDENCIA MUNICIPAL DE ZACATECAS.

LA PROCEDENCIA DE LOS RECURSOS ES: PROGRAMA INICIATIVA CIUDADANA 3X1 APROBADOS POR LA SECRETARIA DE DESARROLLO SOCIAL A TRAVES DE OFICIO NUMERO AP-DSZ-152-740-020/04 DE FECHA 17 DE MAYO DE 2004.

LAS BASES DE LA LICITACION SE ENCUENTRAN DISPONIBLES PARA CONSULTA Y VENTA EN INTERNET: <http://compranet.gob.mx> O BIEN EN CALZADA HEROES DE CHAPULTEPEC NUMERO 1110, COLONIA LAZARO CARDENAS, CODIGO POSTAL 98040, ZACATECAS, ZACATECAS, TELEFONO (492) 923 94 21, EXTENSION 1663, LOS DIAS DE LUNES A VIERNES, CON EL SIGUIENTE HORARIO DE 8:00 A 14:30 HORAS.

LA FORMA DE PAGO ES, EN EFECTIVO, MEDIANTE CHEQUE CERTIFICADO O DE CAJA EXPEDIDO A FAVOR DEL MUNICIPIO DE ZACATECAS. EN *compranet*, MEDIANTE LOS RECIBOS QUE GENERA EL SISTEMA.

EL IDIOMA EN QUE DEBERAN PRESENTARSE LAS PROPOSICIONES SERA: ESPAÑOL.

LA MONEDA EN QUE DEBERAN COTIZARSE LAS PROPOSICIONES SERA: PESO MEXICANO.

NO SE PODRAN SUBCONTRATAR PARTES DE LA OBRA.

SE OTORGARA UN ANTICIPO DE 30%, EL CUAL SE APLICARA 10% PARA INICIO DE TRABAJOS Y 20% PARA LA COMPRA DE MATERIAL DE INSTALACION PERMANENTE.

LA EXPERIENCIA Y CAPACIDAD TECNICA Y FINANCIERA QUE DEBERAN ACREDITAR LOS INTERESADOS CONSISTE EN:

1.- DEMOSTRAR SU CAPACIDAD FINANCIERA CON BASE EN ESTADOS FINANCIEROS Y ANEXOS CERTIFICADOS O DICTAMINADOS POR UN CONTADOR PUBLICO AL 31 DE DICIEMBRE DEL EJERCICIO FISCAL 2003, ANEXANDO COPIA FOTOSTATICA DE LA CEDULA PROFESIONAL DEL CONTADOR.

2.- DECLARACION ANUAL DEL ISR CON ANEXOS CORRESPONDIENTES AL EJERCICIO FISCAL 2003 Y ULTIMO PAGO PROVISIONAL OBLIGATORIO ANTE EL SAT.

3.- LA EXPERIENCIA TECNICA DEBERA SER COMPROBADA MEDIANTE LA PRESENTACION DEL CURRICULUM VITAE DE LA EMPRESA Y DEL PERSONAL TECNICO RESPONSABLE.

4.- RELACION Y NUMERO DE CONTRATOS Y DE LAS LOCALIDADES DONDE SE HAYAN REALIZADO TRABAJOS SIMILARES AL DE LA PRESENTE LICITACION, ASI COMO EL NOMBRE DE LA ENTIDAD O DEPENDENCIA CON QUIEN SE HUBIERE CELEBRADO EN LOS CUALES SU EMPRESA O SU PERSONAL TECNICO HAYAN PARTICIPADO.

LOS REQUISITOS GENERALES QUE DEBERAN ACREDITAR LOS INTERESADOS SON: CONFORME A LO ESTABLECIDO EN LAS BASES.

LOS CRITERIOS GENERALES PARA LA ADJUDICACION DEL CONTRATO SERAN: CONFORME A LO PREVISTO POR EL ARTICULO 38 DE LA LEY DE OBRAS PUBLICAS Y SERVICIOS RELACIONADOS CON LAS MISMAS.

LAS CONDICIONES DE PAGO SON: MEDIANTE ESTIMACIONES QUE AL EFECTO FORMULE EL CONTRATISTA CON PLAZOS MAXIMOS DE UN MES.

NINGUNA DE LAS CONDICIONES ESTABLECIDAS EN LAS BASES DE LICITACION, ASI COMO LAS PROPOSICIONES PRESENTADAS POR LOS LICITANTES, PODRAN SER NEGOCIADAS.

NO PODRAN PARTICIPAR LAS PERSONAS QUE SE ENCUENTREN EN LOS SUPUESTOS DEL ARTICULO 51 DE LA LEY DE OBRAS PUBLICAS Y SERVICIOS RELACIONADOS CON LAS MISMAS.

ZACATECAS, ZAC., A 1 DE JUNIO DE 2004.
PRESIDENTE MUNICIPAL

CONTRALOR MUNICIPAL
C.P. FEDERICO BORRERO ITURBE
RUBRICA.

SECRETARIO DE OBRAS Y SERVICIOS PUBLICOS
ING. CARLOS NICOLAS MACIAS ENRIQUEZ
RUBRICA.

(R.- 196168)